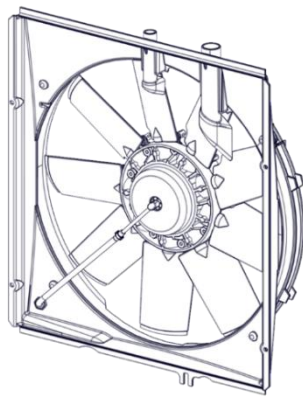


# CLEANFIX®

## KIT CLEANFIX PARA JOHN DEERE

6230R / 6250R

### Instruções de operação



<https://cleanfix.org/instructions-jd>

- EN:** Scan QR code to get instructions in other languages.  
**DE:** QR-Code scannen um Anleitung in weiteren Sprachen zu erhalten.  
**FR:** Scanner le code QR pour obtenir des instructions dans d'autres langues.  
**IT:** Scansion QR-Code per ottenere istruzioni in altre lingue.  
**ES:** Escanea el Código QR para obtener instrucciones en otros idiomas.  
**PT:** Digitalize o Código QR para obter instruções noutras línguas.  
**TR:** Diğer dillerdeki talimatlar için QR kodunu tarayın.



## Índice

<b>1</b>	<b>Informações gerais</b> .....	<b>4</b>
1.1	Aviso legal .....	4
1.1.1	Direitos autorais .....	4
1.1.2	Endereço do fabricante e atendimento .....	4
1.2	Introdução .....	5
1.2.1	Grupo-alvo deste manual de operação.....	5
1.2.2	Responsabilidade e danos .....	5
1.2.3	Validade .....	6
1.2.4	Identificação do produto .....	6
1.2.5	Convenções tipográficas .....	7
1.2.6	Informação de segurança no texto .....	8
<b>2</b>	<b>Segurança</b> .....	<b>9</b>
2.1	Uso destinado .....	9
2.2	Outros regulamentos .....	9
2.3	Mensagens de alerta .....	9
<b>3</b>	<b>Ferramentas necessárias</b> .....	<b>12</b>
<b>4</b>	<b>Desmontando os componentes do fabricante</b> .....	<b>13</b>
<b>5</b>	<b>Montando os componentes do ventilador Cleanfix®</b> .....	<b>14</b>
5.1	Montando a flange do Cleanfix® .....	14
5.3	Verificação do desalinhamento circular axial e radial.....	15
5.4	Fixar a mangueira de pressão ao ventilador.....	16
5.5	Montando o ventilador de reversão e a cobertura Cleanfix® .....	17
5.6	Verificação de movimento suave do ventilador de reversão Cleanfix®.....	21
<b>6</b>	<b>Instalação dos componentes elétricos Cleanfix®</b> .....	<b>23</b>
6.1	Unidade de válvula Cleanfix® / para veículo com sistema de ar comprimido.....	24
6.1.1	Montagem do conector T e válvula de retenção .....	25

6.1.2	Montagem do suporte da válvula.....	27
6.1.3	Montagem da válvula Cleanfix® .....	28
6.1.4	Conexão da mangueira de pressão à válvula de retenção na válvula Cleanfix®.....	29
6.1.5	Instalação do interruptor .....	32
6.1.6	Conexão da válvula Cleanfix® e interruptor ao fornecimento elétrico do veículo.....	34
6.1.7	Colocando a mangueira de pressão do ventilador de reversão Cleanfix® na válvula Cleanfix® .....	38
<b>7</b>	<b>Desligamento da embreagem do ventilador Vistronic .....</b>	<b>40</b>
<b>8</b>	<b>Operação .....</b>	<b>41</b>
8.1	Comissionamento.....	41
8.2	Válvula Cleanfix® / para veículo com sistema de ar comprimido .....	41
<b>9</b>	<b>Manutenção .....</b>	<b>42</b>
9.1	Manutenção do ventilador de reversão Cleanfix® .....	42
9.2	Manutenção dos componentes elétricos Cleanfix® .....	42
<b>10</b>	<b>Resolução de problemas .....</b>	<b>43</b>
10.1	Resolução de falhas nos ventiladores de reversão Cleanfix® .....	43

## 1 Informações gerais

### 1.1 Aviso legal

#### 1.1.1 Direitos autorais

Os direitos autorais são propriedade da Hägele GmbH, Alemanha. A cópia, incorporação em outras mídias, traduções ou o uso de trechos ou partes não são permitidos sem o consentimento explícito da Hägele GmbH. Todos os direitos reservados. O conteúdo deste manual de operação está sujeito a modificações sem aviso prévio. Dados técnicos sujeitos à modificação.

#### 1.1.2 Endereço do fabricante e atendimento



##### **Hägele GmbH**

Am Niederfeld 13

73614 Schorndorf

Alemanha

Tel.: +49 7181 96988-0

Fax: +49 7181 96988-80

E-mail: [info@cleanfix.org](mailto:info@cleanfix.org)

Homepage: <http://www.cleanfix.org>

##### **Atendimento:**

Tel.: +49 7181 96988-36

E-mail: [service@cleanfix.org](mailto:service@cleanfix.org)

Estamos à disposição para mais informações através do nosso atendimento ao cliente ou representações em todo o mundo.

## 1.2 Introdução

Antes da montagem ou comissionamento do kit Cleanfix<sup>®</sup> para John Deere, familiarize-se com o conteúdo deste manual de operação. Dessa forma será possível obter melhores resultados e trabalhar com segurança. Este manual de operação é parte integrante do produto e deve estar sempre perto para consulta. Desta forma você:

- Evitará acidentes
- Cumprirá os termos da garantia.

### 1.2.1 Grupo-alvo deste manual de operação

Este manual de operação destina-se exclusivamente a mecânicos treinados em equipamentos agrícolas.

O produto só pode ser montado e comissionado por pessoas familiarizadas com as instruções, o produto, as leis, normas e regulamentações nacionais de trabalho, segurança e prevenção de acidentes.

### 1.2.2 Responsabilidade e danos

Como não somos incluídos nas atualizações de serviço técnico dos fabricantes, é provável que a instalação do produto requeira alguns ajustes. A Hägele GmbH não se responsabilizará pelos custos de instalação e modificação.

Com base nas informações fornecidas nestas instruções de operação, o fabricante não aceitará nenhuma responsabilização por danos diretos ou perdas indiretas resultantes da operação ou manutenção incorreta. Recusamos qualquer responsabilidade por ferimentos ou danos materiais causados por pessoal não treinado ou decorrentes da falha em cumprir as regulamentações de trabalho, segurança e prevenção de acidentes.

Não aceitamos nenhuma reivindicação por modificação dos produtos já entregues com base nos dados, ilustrações e descrições neste manual de operação.

Para sua segurança use apenas peças e acessórios originais.

Não assumimos nenhuma responsabilidade pelo uso de outros produtos e qualquer dano resultante.

- ▶ Inspecione o produto na entrega para determinar se ele sofreu danos durante a entrega e se está completo.
- ▶ Informe os danos e defeitos imediatamente por escrito.
- ▶ Fotografe os componentes danificados.
- ▶ Envie um relatório de danos.

### 1.2.3 Validade

Este manual contém informações necessárias para a montagem e comissionamento do produto.

Além da descrição do equipamento, este manual também contém algumas generalizações. Por isso, as características do produto poderão divergir parcialmente das descrições e representações.

### 1.2.4 Identificação do produto

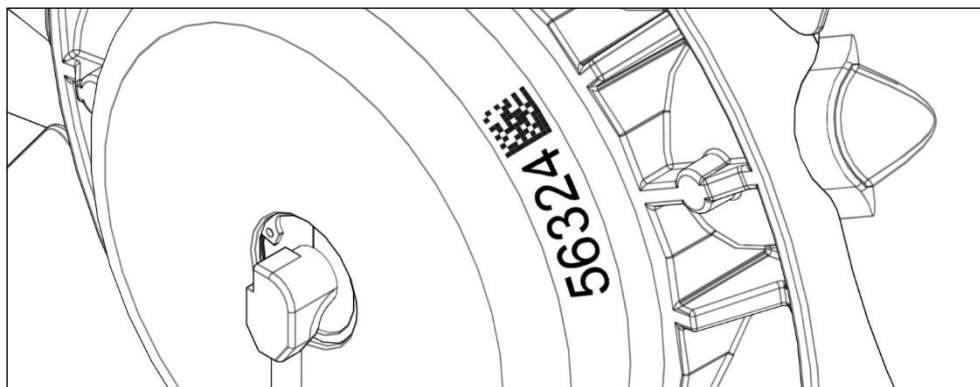
As informações a seguir são necessárias para requisições ao fabricante:

#### (1) Número de série do ventilador:

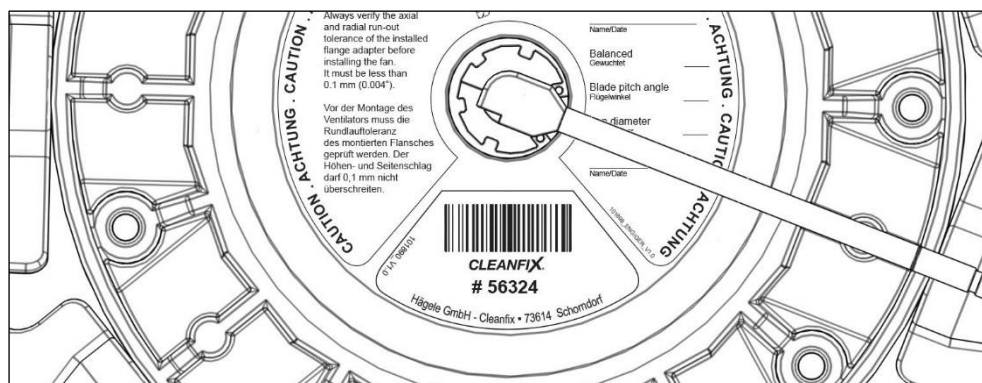
- Na aresta lateral do revestimento

Número de série: # 

--	--	--	--	--	--	--



- Ou no lado superior do ventilador



#### (2) Veículo:

Fabricante: \_\_\_\_\_

Modelo: \_\_\_\_\_

Horas operacionais: \_\_\_\_\_

#### (3) Foto do ventilador:

### 1.2.5 Convenções tipográficas

Os símbolos e os termos a seguir são usados neste manual de operação:

- Um ponto é usado para listas com marcadores.
  - ▶ Um triângulo é usado para ações.
  - A seta é usada para medidas que evitam riscos.
- [+] Um sinal positivo indica um recurso opcional que não está incluso nos recursos padrões.
- (1) Um número entre parênteses é usado para designar ilustrações.



O pictograma “informação” dá dicas e informações adicionais.

---



O pictograma “informações adicionais” faz referência às informações de outra documentação.

---

### 1.2.6 Informação de segurança no texto

A informação de segurança avisa os usuários sobre os riscos e informa sobre como evitar riscos.

A informação geral de segurança é apresentada no começo deste manual no capítulo 2.

A informação específica de aviso aparece antes de uma ação perigosa.

A informação de segurança e alerta que deve ser obedecida é destacada como:

#### Perigo à propriedade

##### **OBSERVAÇÃO**

Alerta sobre situações em que a inobservância da informação pode resultar em danos à propriedade.

#### Perigo a pessoas

##### **CUIDADO!**

Alerta sobre uma situação perigosa em que a inobservância do aviso de perigo pode resultar em ferimentos leves reversíveis.

##### **ALERTA!**

Alerta sobre uma situação perigosa em que a inobservância do aviso de perigo pode resultar em morte ou ferimento grave irreversível.

##### **PERIGO!**

Alerta sobre uma situação extremamente perigosa em que a inobservância do aviso de perigo resulta em morte ou ferimento grave irreversível.

Além disso, as informações e regras de segurança fornecidas pelo fabricante na documentação do veículo devem ser observadas.



## 2 Segurança

Este capítulo fornece informações gerais de segurança. Cada um dos capítulos do manual de operação também contém informações específicas de segurança que não são apresentadas no capítulo “Segurança”. Observe as informações de segurança:

- Para sua própria segurança.
- Para a segurança de terceiros.
- Para garantir a segurança da máquina.

Uma série de risco pode surgir quando veículos comerciais estão envolvidos. Por isso, trabalhe com muito cuidado e nunca sob pressão de tempo.

### 2.1 Uso destinado

O produto pode ser usado apenas para as seguintes finalidades:

- Resfriamento de veículos utilitários.
- Limpeza do radiador de veículos utilitários.

Apenas pessoas autorizadas pelo fabricante podem realizar modificações alterações e reparos.

Em geral, modificações não autorizadas, alterações ou uso impróprio isentam totalmente o fabricante da responsabilidade pelos danos resultantes.

### 2.2 Outros regulamentos

Além destas instruções, as respectivas leis e regulamentos nacionais devem ser seguidas tal como retificado (p. ex., roupa de proteção, regulamentos de prevenção de acidentes, saúde ocupacional e regras ambientais).

### 2.3 Mensagens de alerta



---

**O rolamento do veículo pode resultar em ferimentos graves ou morte!**

Um veículo sem qualquer travamento pode causar atropelamento ou esmagamento. Isso pode resultar em ferimentos graves ou morte.

- Desligue o veículo.
  - Remova a chave de ignição.
  - Trave o veículo para evitar rolamento.
-

---

**O uso de uniforme largo pode resultar em ferimentos graves ou morte!**

Não use roupas largas, porque elas podem se enroscar em peças giratórias.

- Use uniformes e roupas de proteção determinadas pela seguradora das responsabilidades do seu empregador.

---

**Trabalhar em uma máquina durante seu funcionamento pode causar ferimentos graves ou morte!**

Nunca realize trabalhos na máquina enquanto ela estiver funcionando. Objetos ou pessoas podem ser agarrados ou esmagados.

- Trabalhe apenas em máquinas que foram desligadas.

---

**Modificações no ventilador podem resultar em ferimentos graves ou morte!**

Modificações não autorizadas podem prejudicar o funcionamento ou segurança e influenciar a vida útil do ventilador. A garantia e responsabilidade do fabricante perdem a validade em modificações não autorizadas no ventilador. A consequência pode ser danos na máquina, ferimentos graves ou morte.

- Não é permitido realizar qualquer modificação no ventilador.

---

** CUIDADO!**

---

**Acidentes ou danos decorrentes da desatenção às falhas de funcionamento!**

A operação de um ventilador defeituoso ou seus componentes com defeito pode resultar em acidentes e danos.

- Pare a máquina imediatamente.
- Desligue a máquina.
- Trave a máquina.
- Elimine as falhas rapidamente ou encarregue uma oficina.

---

**A ativação da função de reversão enquanto as pessoas estão na frente da máquina pode resultar em acidentes!**

O ventilador gera uma corrente de ar forte quando está na posição de limpeza. As pessoas na frente do veículo podem ser atingidas pela sujeira arremessada pela função de reversão.

- Certifique-se de que ninguém esteja na frente do veículo.
-

---

**A ativação da função de reversão em salas fechadas pode resultar em acidentes!**

O ventilador gera uma corrente de ar forte quando está na posição de limpeza. Em salas fechadas, isso pode gerar poeira e resultar em danos ou acidentes por peças arremessadas.

- Use a função de reversão apenas em um local seguro e apenas fora de salas.

---

**Danos causados por linhas ou tubos muito frouxos ou ligados a peças móveis!**

Durante a viagem, as linhas e tubos instalados estão sujeitos à vibrações. Como resultado, as linhas ou peças próximas podem ser danificadas pela fricção.

- Todas as linhas e tubos devem estar bem apertadas e não podem entrar em contato com as partes móveis.

---

**OBSERVAÇÃO**

---

**Existe a possibilidade de danos materiais se o ventilador estiver montado diretamente no virabrequim ou se o ventilador for acionado por uma engrenagem!**

As vibrações de torsão do virabrequim ou da engrenagem causarão danos ao ventilador e podem causar danos ao veículo.

- Instale os amortecedores de vibração Cleanfix® entre o ventilador e o virabrequim ou engrenagem.

---

**A reversão do ventilador enquanto o veículo estiver em uma faixa vermelha de temperatura pode resultar danos à propriedade!**

O efeito de refrigeração é interrompido quando a função de reversão é ativada. A reversão do ventilador enquanto o veículo estiver em uma faixa de temperatura vermelha causa o sobreaquecimento do motor.

- Evite reverter o ventilador enquanto o veículo estiver em uma faixa de temperatura vermelha.
  - Estacione o veículo e abra o capô para que ele possa esfriar.
-

### 3 Ferramentas necessárias

#### Montagem do flange

- Relógio comparador magnético ou de fixação
- Torquímetro 45 Nm

#### Montagem do ventilador

- Torquímetro 20 Nm
- Alicates de pressão
- Ferramenta padrão

#### Montagem e ligação da mangueira de pressão

- Lubrificante
- Alicates
- Ferramenta padrão para ajuste da mangueira de pressão.

#### Montagem e ligação dos componentes elétricos

- Ferramenta manual padrão e elétrica.

## 4 Desmontando os componentes do fabricante

### CUIDADO!

#### Risco de ferimento por motor quente!

Um motor quente pode queimar as mãos ou outras partes do corpo

- Desligue o motor.
- Deixe o motor esfriar.
- Remova a chave de ignição.
- Solte a bateria.

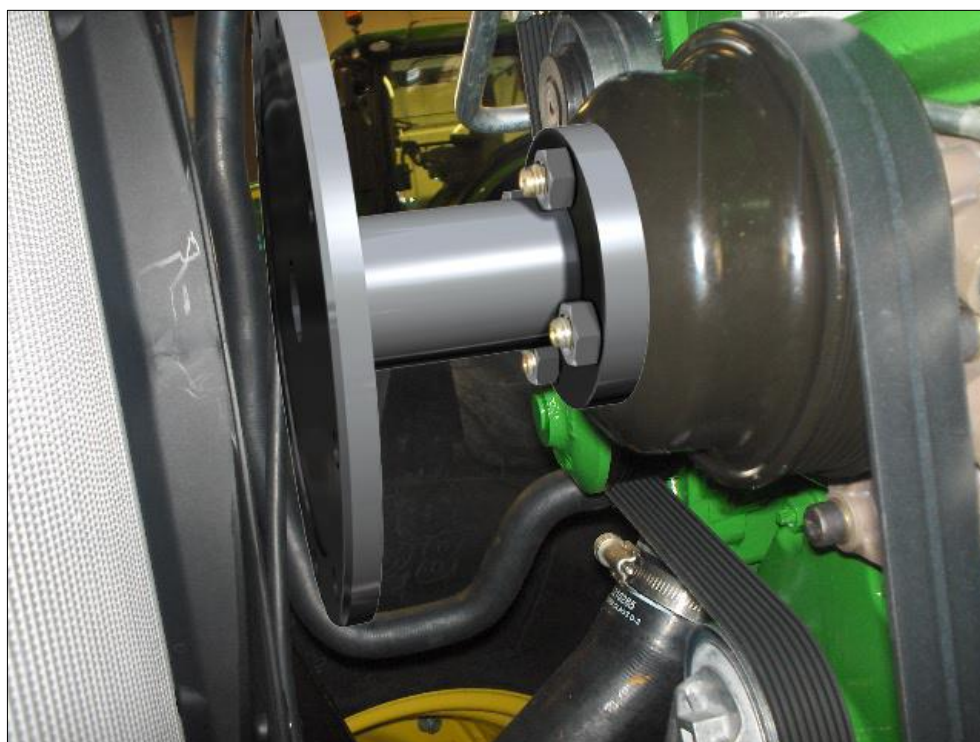
- 
- ▶ Se necessário, desmonte a proteção do ventilador e componentes de segurança para obter acesso ao ventilador montado.
  - ▶ Solte todas as correias que acionam as polias do ventilador.
  - ▶ Desmonte o ventilador e a cobertura do ventilador.



## 5 Montando os componentes do ventilador Cleanfix®

### 5.1 Montando a flange do Cleanfix®

- ▶ Limpe a sujeira e ferrugem da superfície de montagem para a flange no lado do acionamento.
- ▶ Fixe a flange no acionamento do ventilador com as quatro porcas M10 fornecidas.



### 5.3 Verificação do desalinhamento circular axial e radial

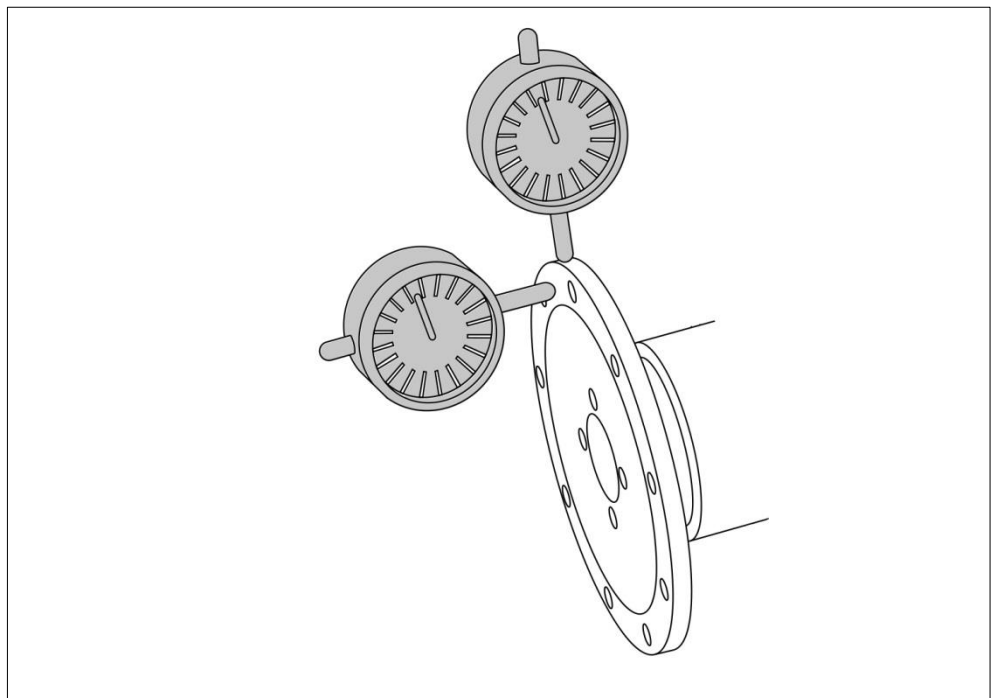
**⚠ ALERTA!**

**Danos materiais por desalinhamento circular axial e radial!**

Assimetrias danificam o ventilador e podem resultar em danos ao veículo e em ferimentos graves.

- O desalinhamento circular axial e radial deve ser verificado com um relógio comparador e não pode ultrapassar 0,1 mm (0,004").
- Verifique se há sujeiras no lado do acionamento da superfície de montagem e na flange e limpe de forma apropriada.
- Caso necessário, remonte a flange num orifício adiante e meça.

- ▶ Solte todas as correias que acionam as polias do ventilador. Isso permite medir o desalinhamento circular axial e radial com mais precisão.
- ▶ Verifique o desalinhamento circular axial e radia com um relógio comparador. O desalinhamento circular axial e radial não deve ultrapassar 0,1 mm (0,004").



## 5.4 Fixar a mangueira de pressão ao ventilador

### OBSERVAÇÃO

#### Danos ocasionados pelo envergamento do tubo de entrada de ar!

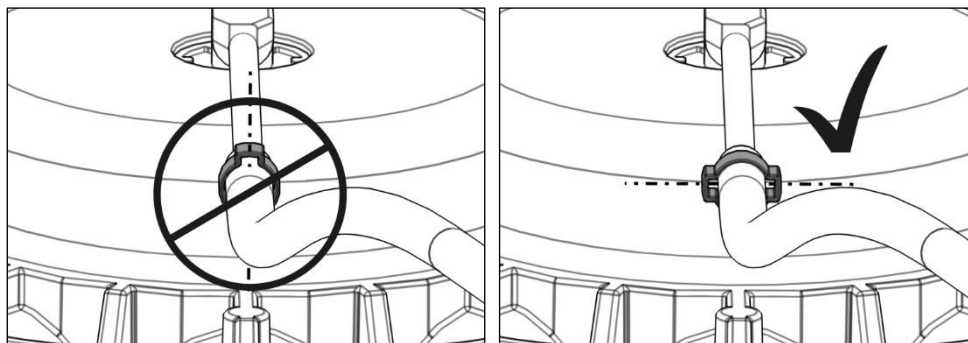
Se o tubo de entrada de ar da junta rotativa for virado para baixo para as pás do ventilador, elas atingirão a mangueira durante a operação.

- Reposicionar o tubo de entrada de ar da junta rotativa na posição original com a mão.

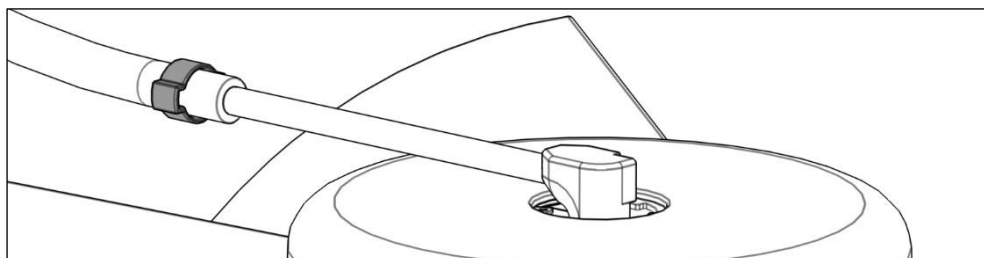
#### Colisão decorrente da instalação incorreta da abraçadeira!

A abraçadeira deve estar paralela ao ventilador como na figura. Se as orelhas da abraçadeira apontarem para cima e para baixo, as pás do ventilador poderão atingir a abraçadeira durante a operação.

- Vire a abraçadeira com um alicate.



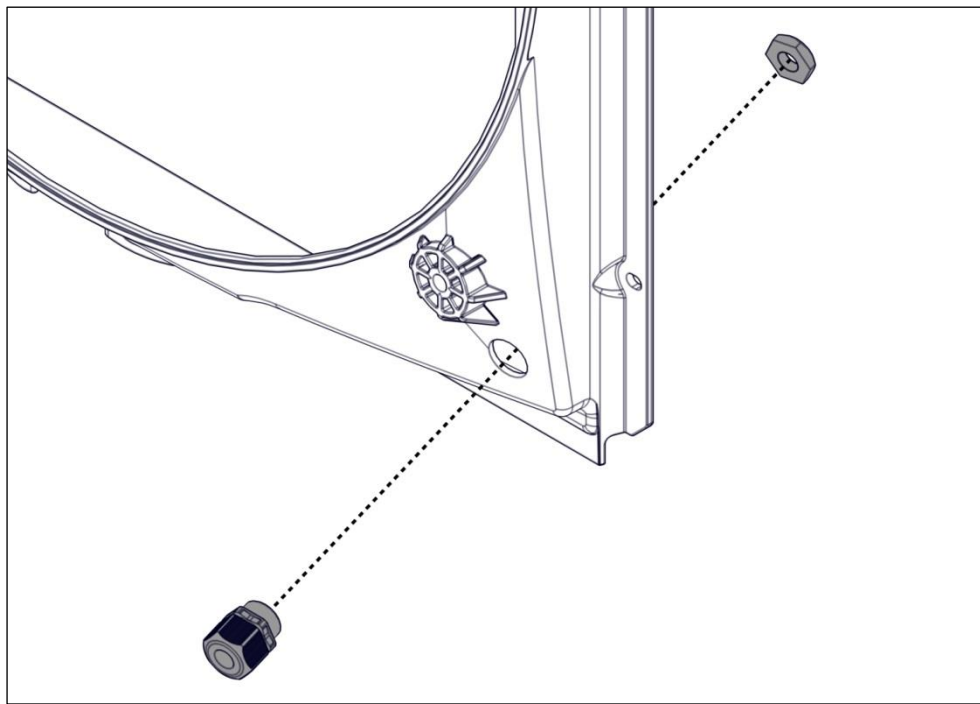
- ▶ Passe uma camada fina de lubrificante na extremidade do tubo de entrada de ar para facilitar o deslizamento da mangueira de pressão sobre o tubo de entrada de ar.
- ▶ Deslize o grampo da mangueira sobre a mangueira de pressão.
- ▶ Posicione a mangueira de pressão sobre o tubo de entrada de ar da junta rotativa até chegar as marcas laterais (25 mm; 1").
- ▶ Posicione a abraçadeira como indicado na figura.
- ▶ Prenda a mangueira de pressão pegando pelas orelhas do grampo da mangueira com pinça.



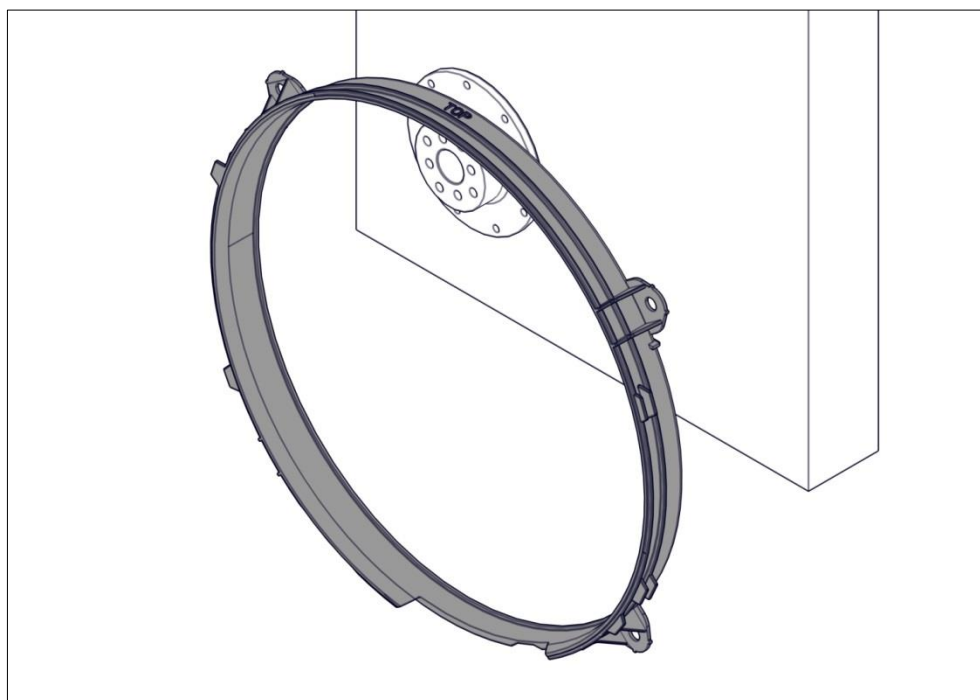


## 5.5 Montando o ventilador de reversão e a cobertura Cleanfix®

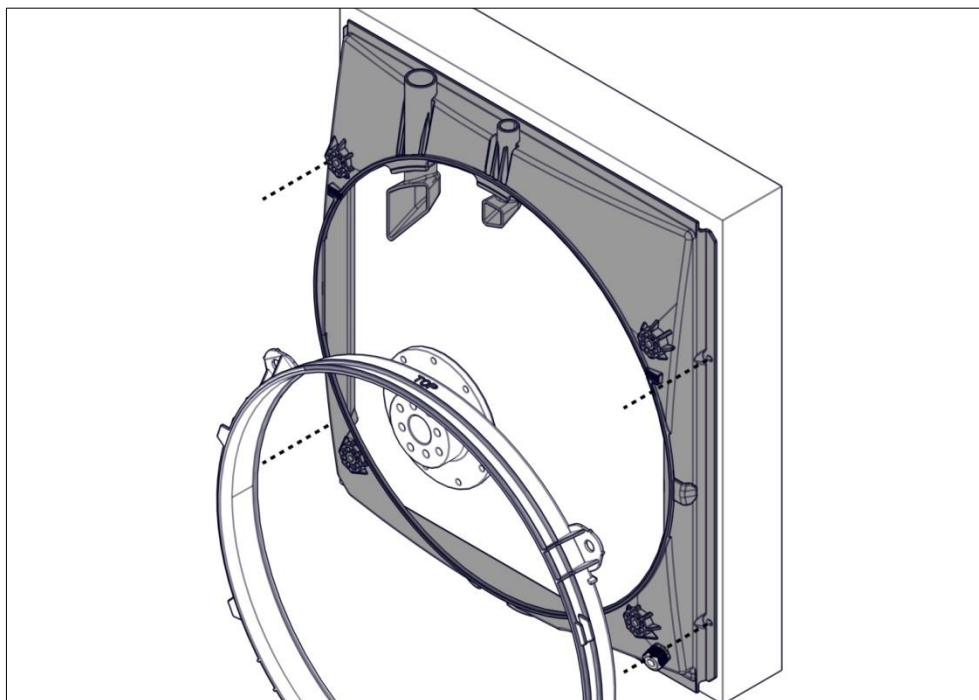
- ▶ Prenda a conexão roscada da mangueira.



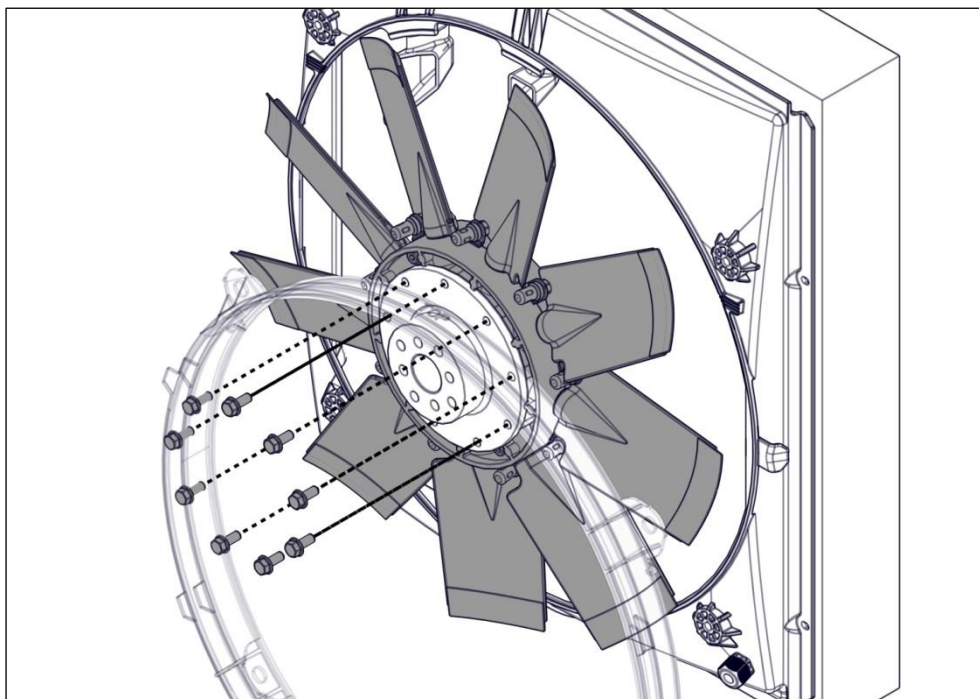
- ▶ Coloque o anel entregue sobre a flange para que ele possa ser montado mais facilmente mais tarde.



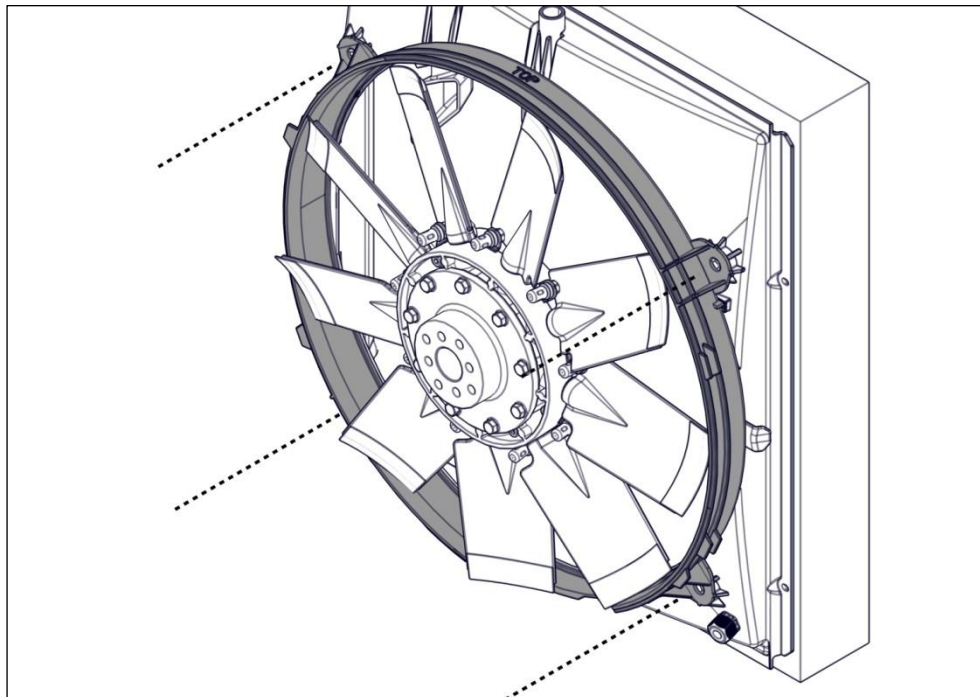
- ▶ Monte a cobertura do ventilador fornecida no radiador.



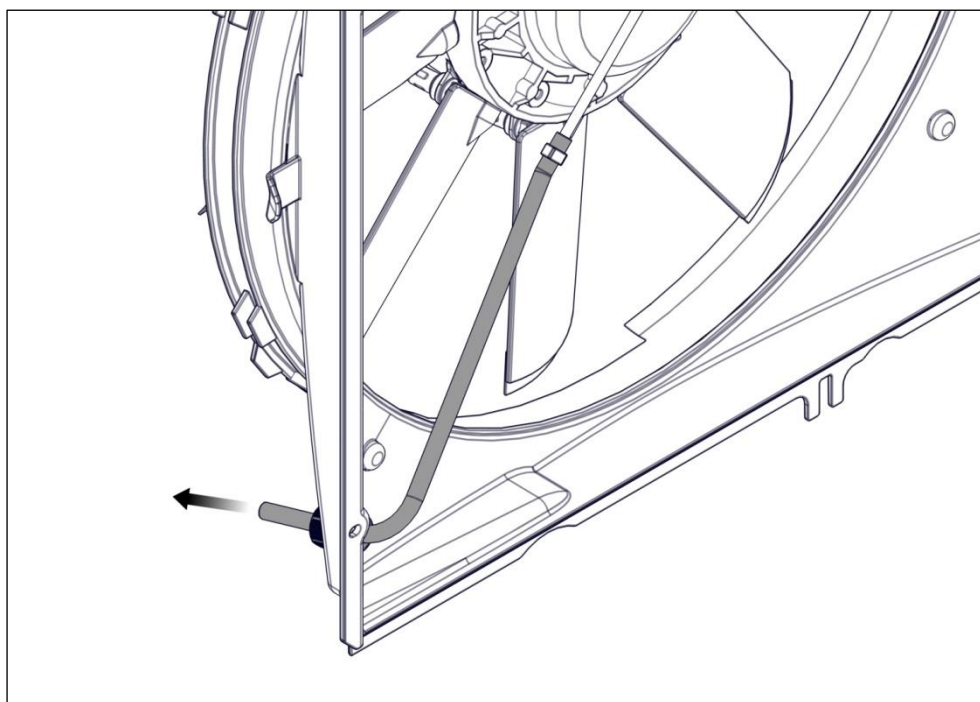
- ▶ Monte o ventilador de reversão Cleanfix® na flange com os parafusos de bloqueio fornecidos.
- ▶ Aperte os parafusos de bloqueio com 20 Nm.



- ▶ Monte o anel com os parafusos e arruelas fornecidos. Observe que o anel esteja no centro alinhado com o ventilador.



- ▶ Passe a mangueira de pressão pelo lado interno da cobertura do ventilador através da conexão roscada da mangueira.

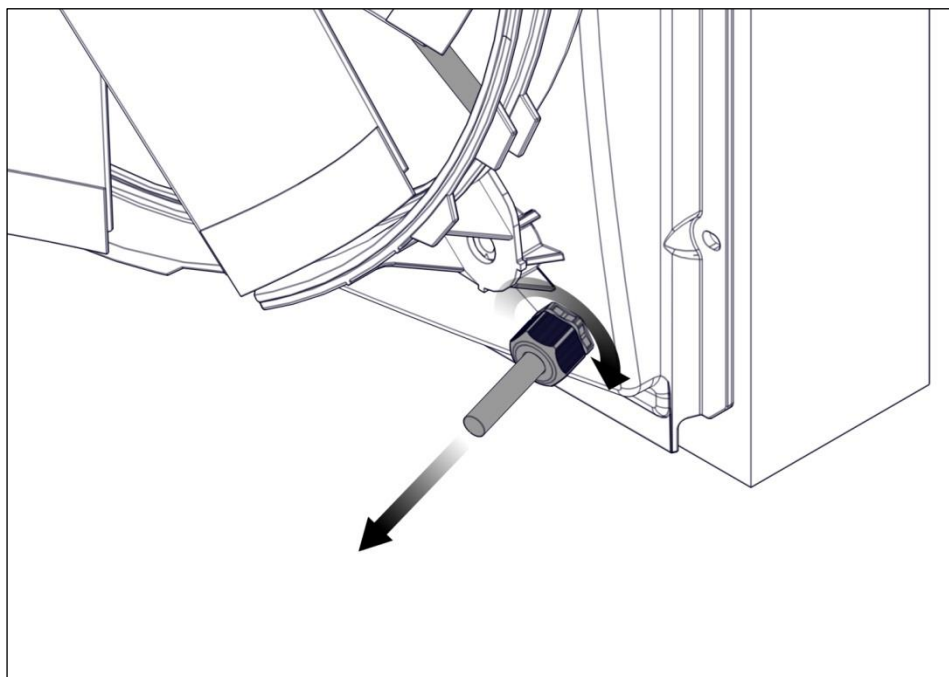


**OBSERVAÇÃO****Danos materiais em decorrência do tensionamento elevado da mangueira de pressão!**

Se a junta rotativa no ventilador for tensionada pela mangueira, as vedações na junta se desgastarão e o ventilador perderá a estanqueidade.

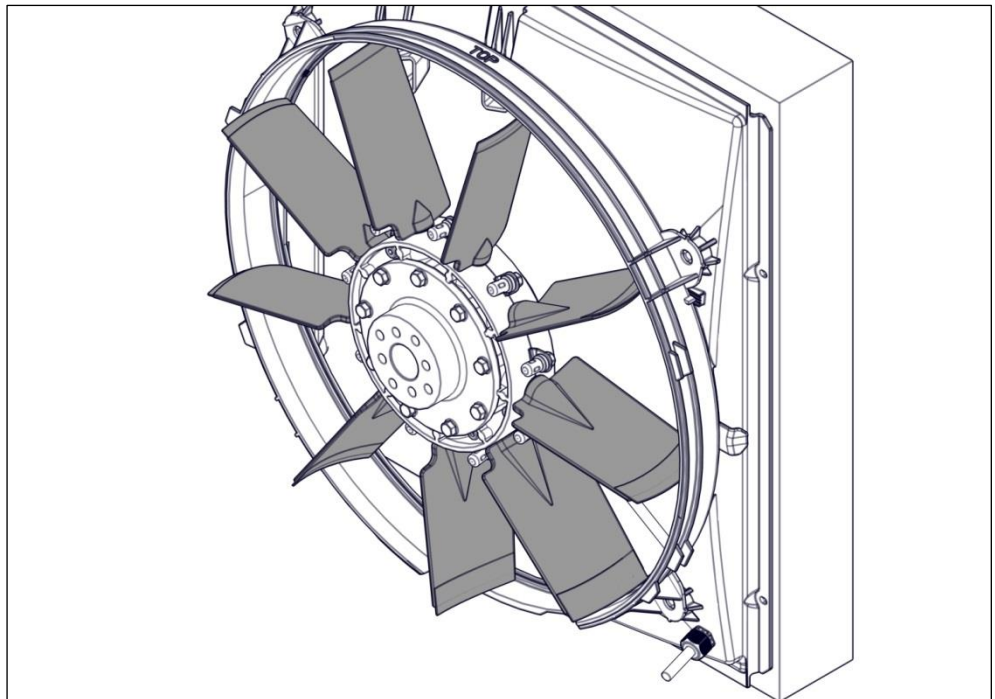
- Se for necessário, abra a conexão roscada da mangueira, ajuste a tensão da mangueira e feche a conexão roscada de novo.

- ▶ Puxe a mangueira de pressão através da conexão roscada de forma que ela não possa mais ser atingida pelas pás.
- ▶ Certifique-se de que a mangueira de pressão não se dobre atrás da conexão roscada.
- ▶ Prenda a mangueira com a porca de compressão da conexão roscada.



## 5.6 Verificação de movimento suave do ventilador de reversão Cleanfix®

- ▶ Abasteça o ventilador com ar comprimido (máx. 10 bar ou 140 psi) até que as folhas da pá estejam na posição transversal.
- ▶ Prenda a mangueira de ar comprimido com um alicate de pressão para manter o ar no ventilador.
- ▶ Retire a mangueira de pressão da mangueira de pressão.



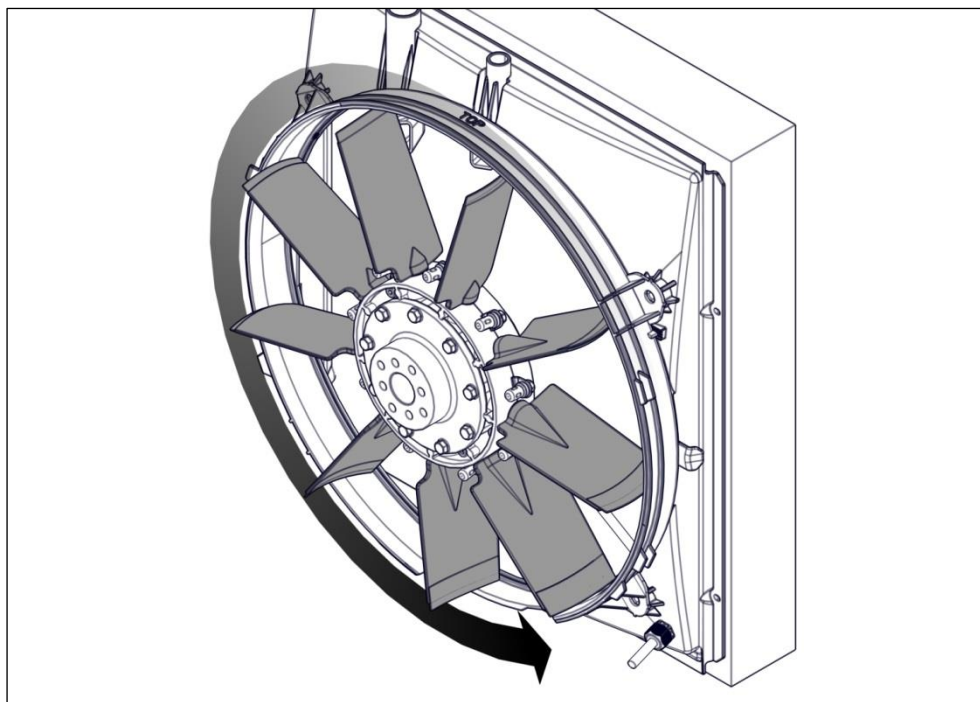
### **OBSERVAÇÃO**

**Virar o ventilador com as correias de acionamento tensionadas causará danos materiais!**

A rotação do ventilador com as correias tensionadas resulta em força excessiva e pode resultar em danos ao ventilador e acionamento.

- Solte as correias de acionamento.

- ▶ Vire o ventilador com a mão.
- ▶ Assegure que as pás não toquem nenhum objeto.
- ▶ Se necessário, faça modificações.



- ▶ Remova o alicate de pressão.

**⚠ ALERTA!****Sucção de objetos soltos!**

Objetos soltos poderão ser puxados para dentro do ventilador durante o funcionamento e causarão danos ao ventilador, veículo e ferimentos graves!

- Afaste objetos soltos ou fixe com braçadeiras.

## 6 Instalação dos componentes elétricos Cleanfix®

### CUIDADO!

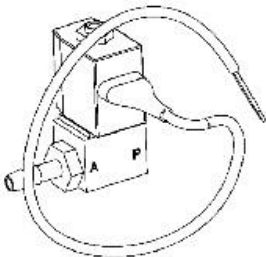
**Danos causados por linhas ou tubos muito frouxos ou ligados a peças móveis!**

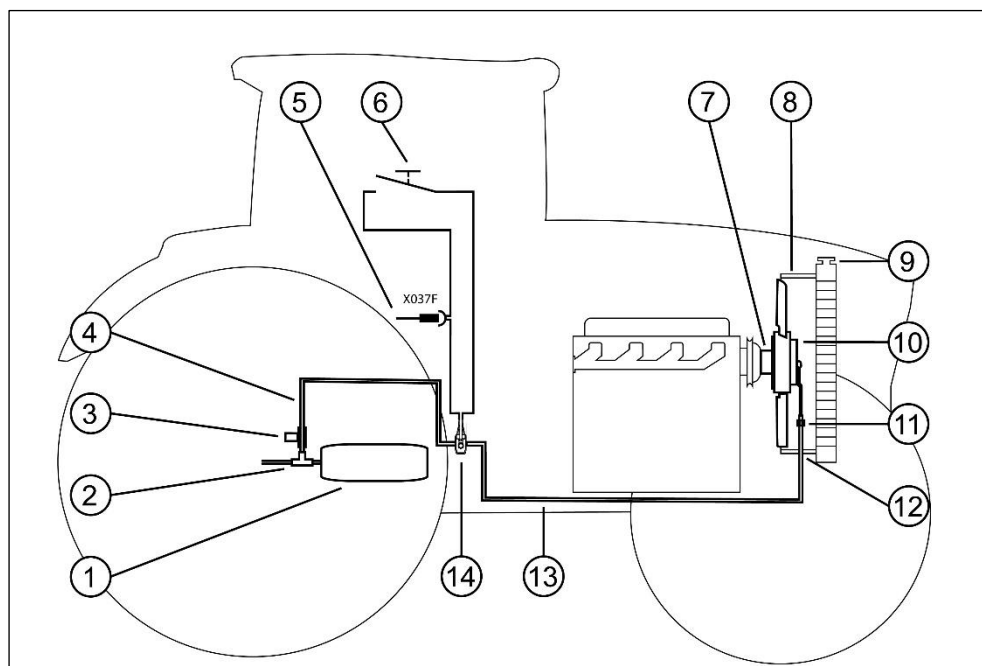
Durante a viagem, as linhas e tubos instalados estão sujeitos à vibrações. Como resultado, as linhas ou peças próximas podem ser danificadas pela fricção.

- Todas as linhas e tubos devem estar bem apertadas e não podem entrar em contato com as partes móveis.

### Sumário dos componentes elétricos do Cleanfix®

A montagem dos componentes elétricos Cleanfix® será descrita nos capítulos a seguir. O capítulo relevante deve ser considerado conforme a versão entregue.

	<b>Para veículos com um sistema de ar comprimido</b>
<b>Cleanfix®</b> <b>Componentes elétricos</b>	Válvula 
<b>Função de reversão</b>	<b>Interruptor</b> Pressione o botão para mudar de resfriamento para limpeza. O ventilador permanece no modo de limpeza pelo tempo em que o interruptor for pressionado.

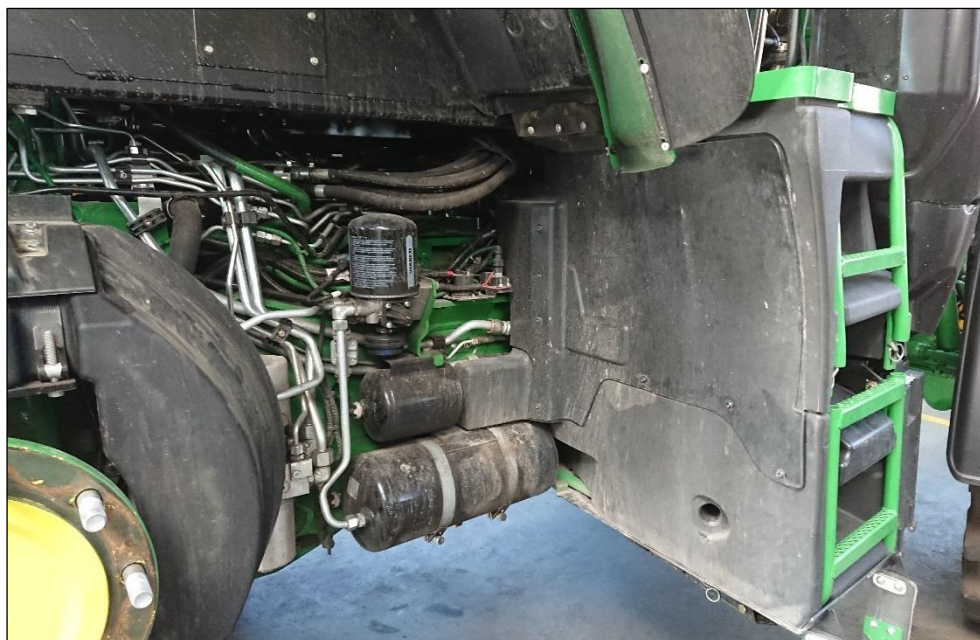
**6.1 Unidade de válvula Cleanfix® / para veículo com sistema de ar comprimido**

- (1) Reservatório de ar comprimido
- (2) Conector T
- (3) Válvula de retenção (mínimo 6,5 bar ou 94 psi, máximo 7,0 bar ou 102 psi)
- (4) Mangueira de pressão
- (5) Plugue X037F-3 no lado do console na direita inferior
- (6) Interruptor (interruptor basculante momentâneo)
- (7) Flange do adaptador
- (8) Cobertura do ventilador
- (9) Radiador
- (10) Ventilador de reversão Cleanfix® (pneumático)
- (11) Grampo da mangueira
- (12) União roscada da mangueira
- (13) Mangueira de pressão (linha de combustível)
- (14) Unidade de válvula Cleanfix®

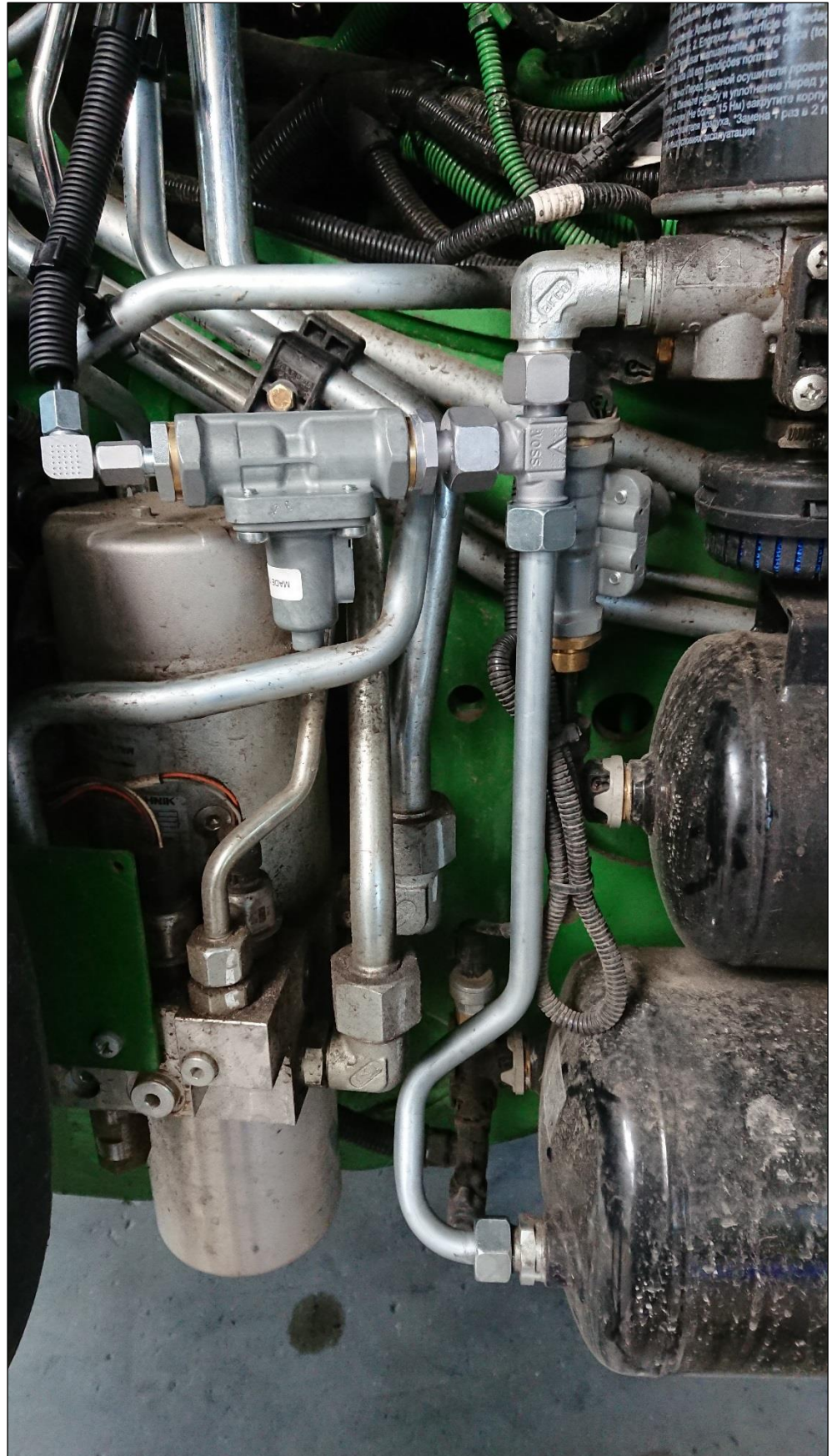


### 6.1.1 Montagem do conector T e válvula de retenção

- ▶ Para acessar o fornecimento de pressão do veículo, remova a roda traseira direita.



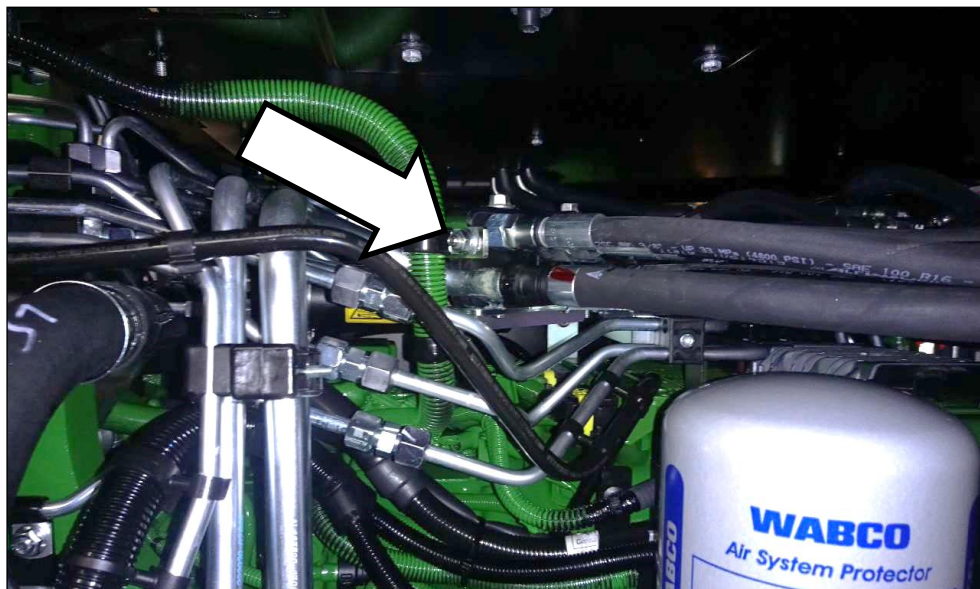
- ▶ Remova o tubo de ar comprimido no reservatório de pressão.
- ▶ Monte o conector T no reservatório de ar comprimido.
- ▶ Diminua o tamanho do tubo do ar comprimido no tamanho apropriado e reconecte o conector T no reservatório de ar comprimido através do conector T.
- ▶ Ligue a válvula de retenção no braço do conector T.
- ▶ Alinhe o conector T e válvula de retenção e aperte as conexões.



### 6.1.2 Montagem do suporte da válvula

A válvula é fixada ao chassi do veículo por meio do suporte de válvula fornecido.

- ▶ Remova a porca na posição indicada na foto.



- ▶ Fixe o suporte da válvula nesta posição do chassi.

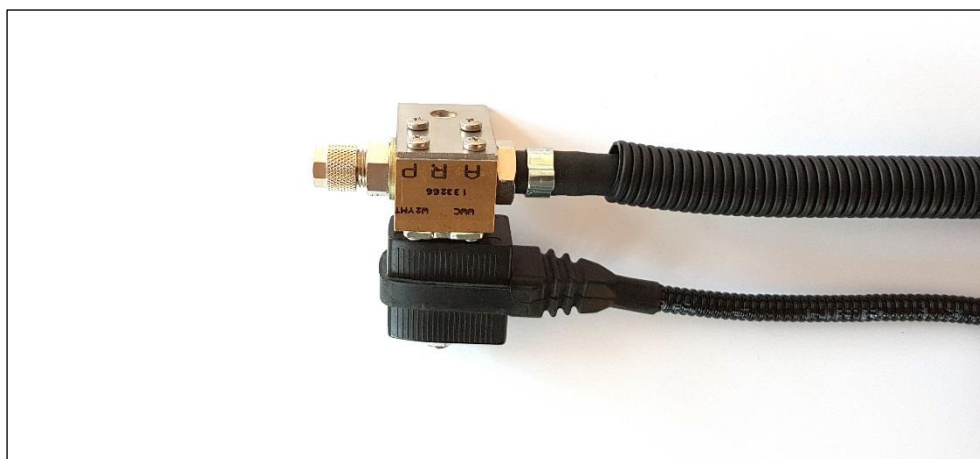


### 6.1.3 Montagem da válvula Cleanfix®

- ▶ Fixe a válvula ao suporte da válvula.

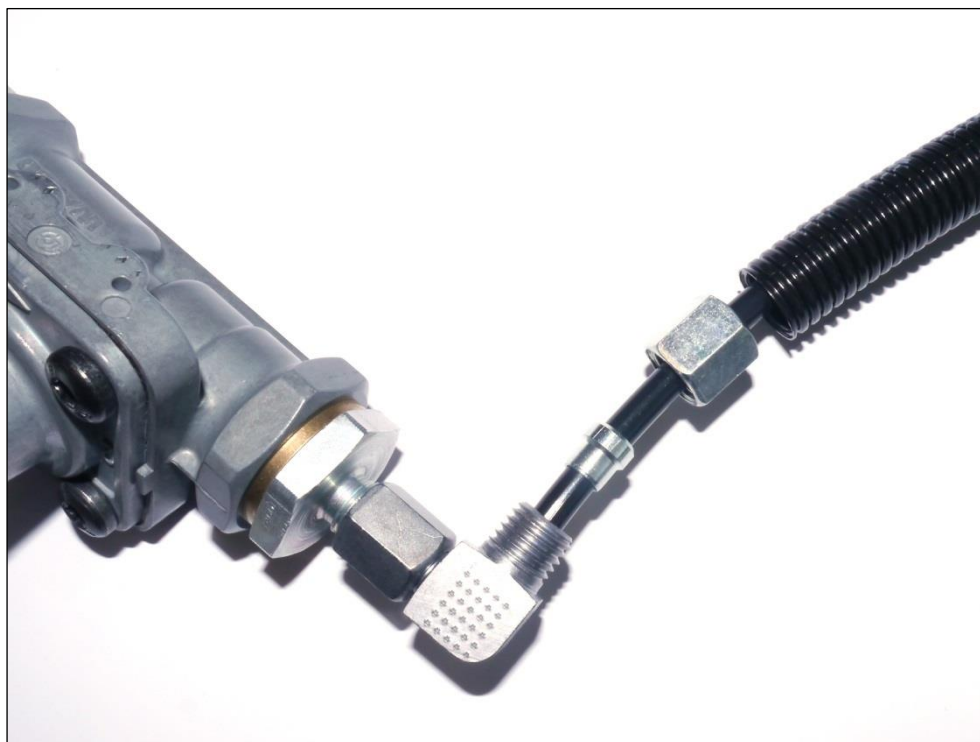
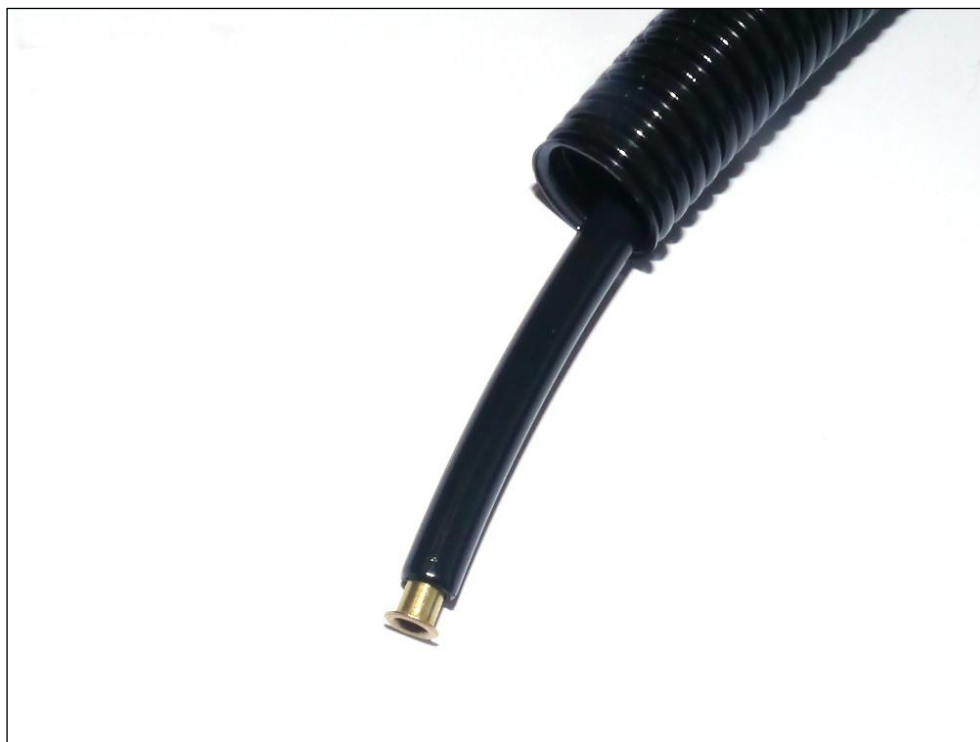


- ▶ Corte a mangueira de pressão do Cleanfix® no comprimento adequado.
- ▶ Ligue a mangueira de pressão no conector A da válvula Cleanfix®.

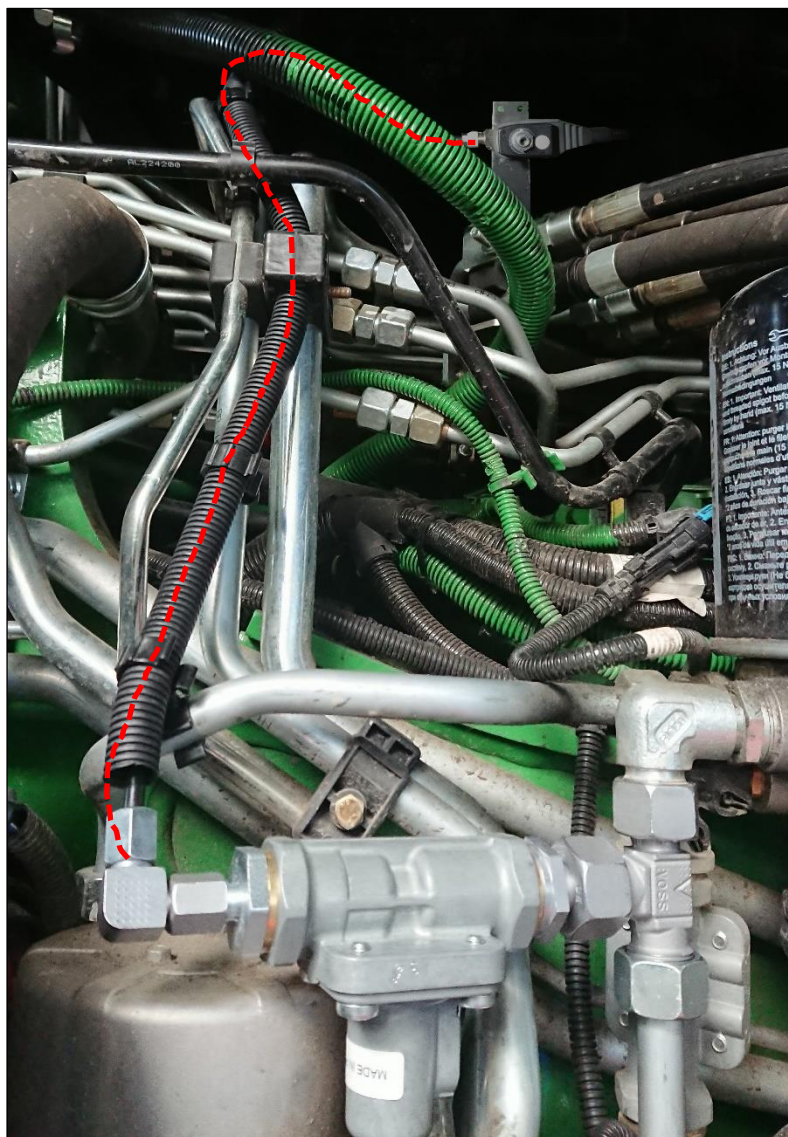


**6.1.4 Conexão da mangueira de pressão à válvula de retenção na válvula Cleanfix®**

- ▶ Conecte a mangueira de pressão com o tubo ondulado na válvula de retenção.



- ▶ Passe a mangueira de pressão com o tubo ondulado tal como exibido na imagem.
- ▶ Ligue a mangueira de pressão no conector P da válvula Cleanfix®.

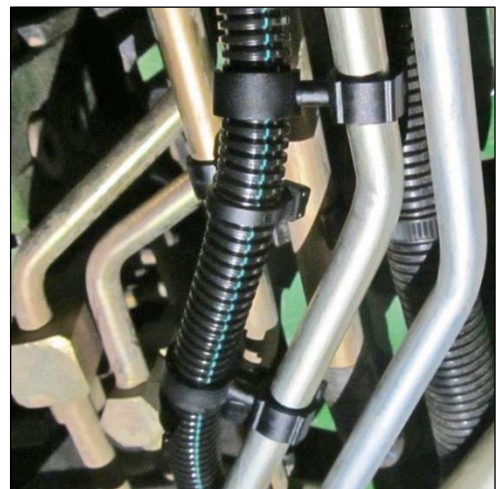


**OBSERVAÇÃO**

**O contato do tubo ondulado nas linhas quentes resultará em danos materiais!**

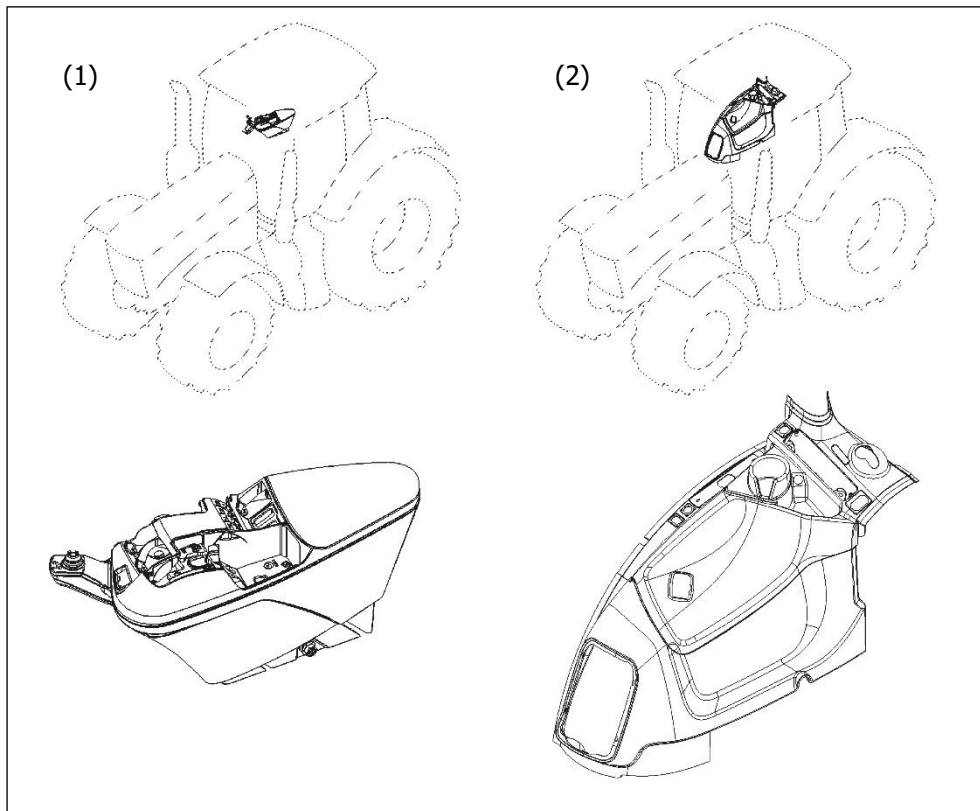
- Deve-se manter a distância mínima de 10 mm (0,4") entre os outros cabos e tubos.

- ▶ Use os detentores giratórios corrugados do tubo para fixar o tubo corrugado aos cabos ou tubos adjacentes.



## 6.1.5 Instalação do interruptor

Possíveis locais de instalação:



- (1) Gabinete do módulo de controle
- (2) Console lateral

### (1) Gabinete do módulo de controle

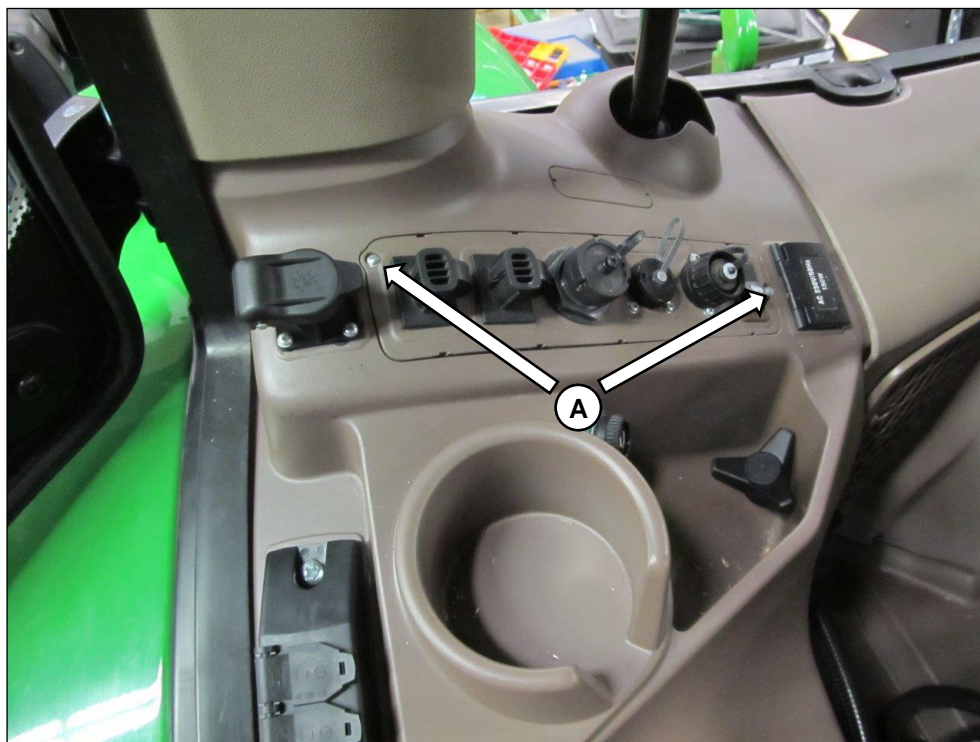
- ▶ Abra a tampa superior do gabinete do módulo de controle.
- ▶ Levante e retire a tampa de cobertura para o interruptor.



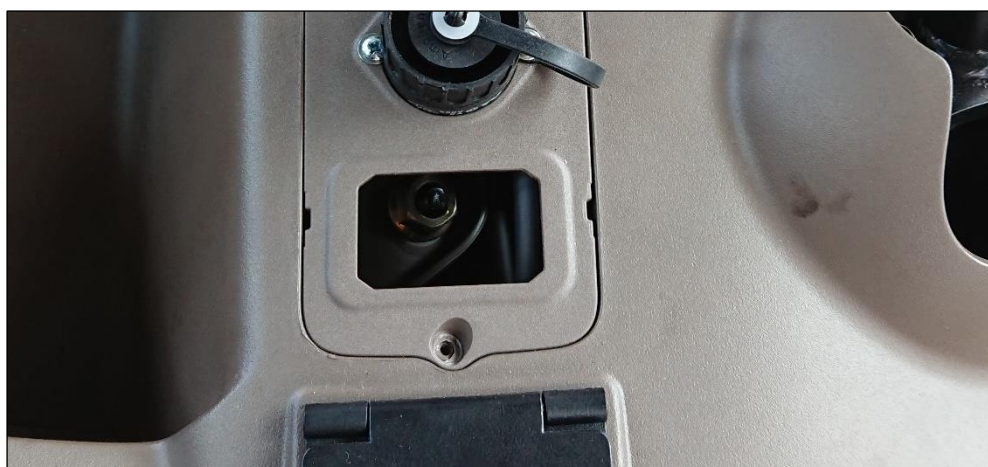


**(2) Console lateral**

- ▶ Remova os parafusos (A) do suporte de conectores.
- ▶ Retire o suporte com cuidado.



- ▶ Levante e retire a tampa de cobertura para o interruptor do suporte de conector.



### 6.1.6 Conexão da válvula Cleanfix® e interruptor ao fornecimento elétrico do veículo

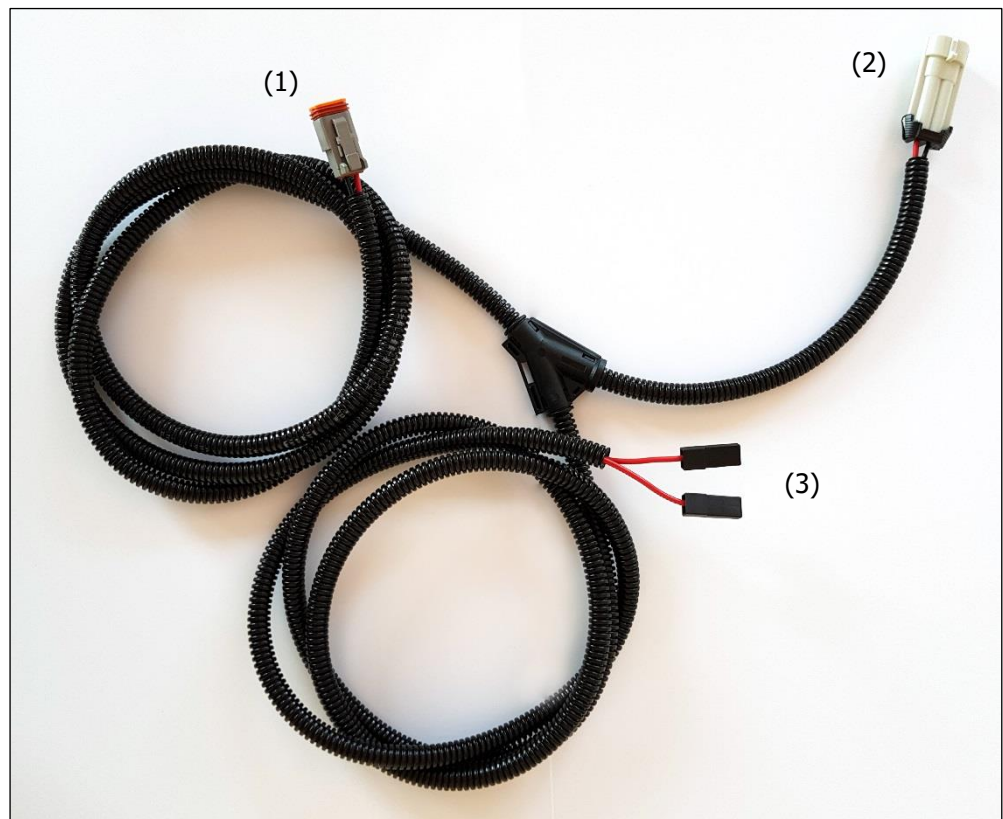
#### **⚠ CUIDADO!**

#### **Danos causados por linhas ou tubos muito frouxos ou ligados a peças móveis!**

Durante a viagem, as linhas e tubos instalados estão sujeitos à vibrações. Como resultado, as linhas ou peças próximas podem ser danificadas pela fricção.

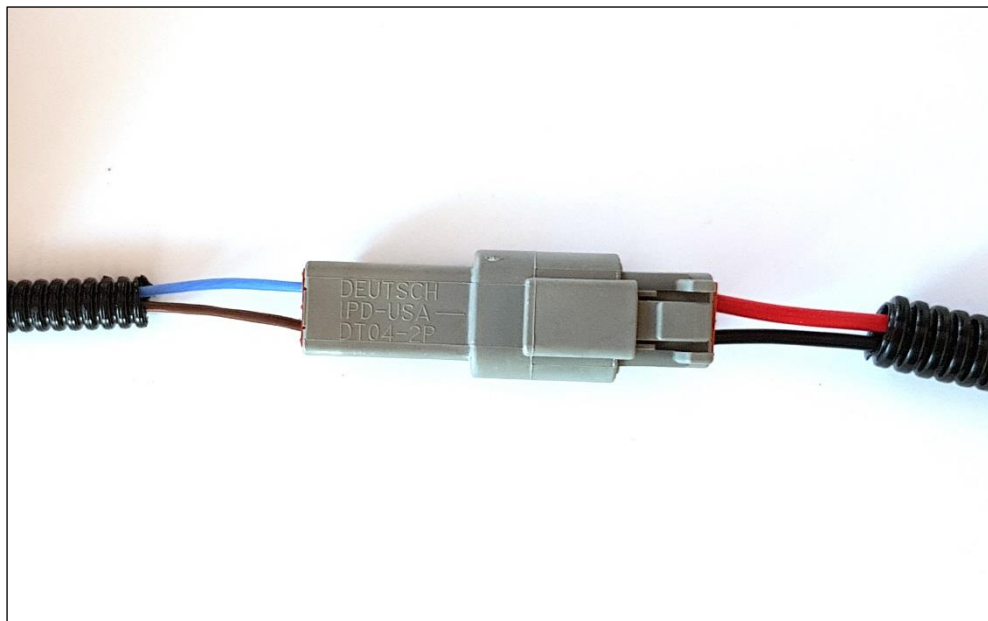
- Todas as linhas e tubos devem estar bem apertadas e não podem entrar em contato com as partes móveis.

- ▶ Passe o feixe de cabos fornecidos entre a válvula e a cabine.

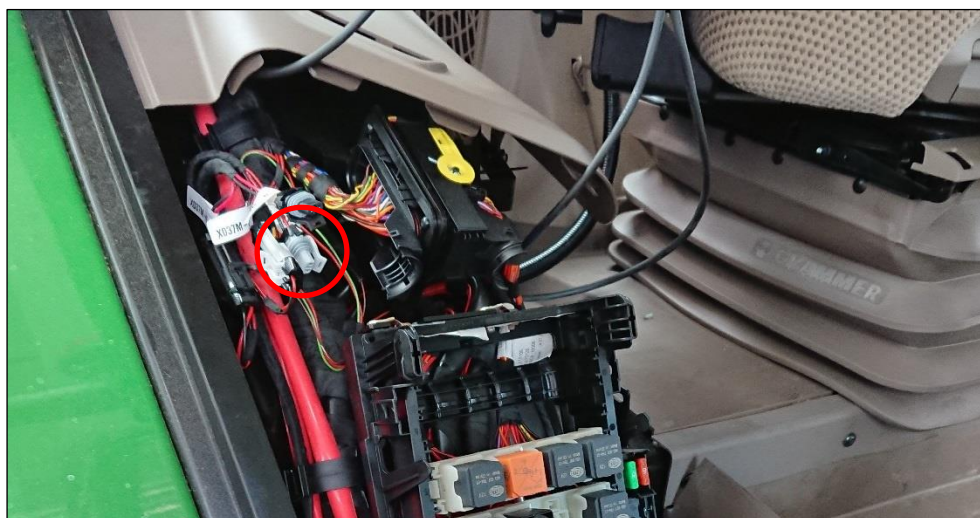


- (1) Conector para válvula
- (2) Conector para plugue X037F-3 no lado do console na direita inferior
- (3) Conector para interruptor

- ▶ Ligue os conectores da válvula e o feixe de cabos.



- ▶ Ligue o feixe de cabos ao plugue X037F-3 (no lado do painel, no canto direito inferior).



- ▶ Ligue o interruptor ao feixe de cabo e monte-o no suporte do conector.

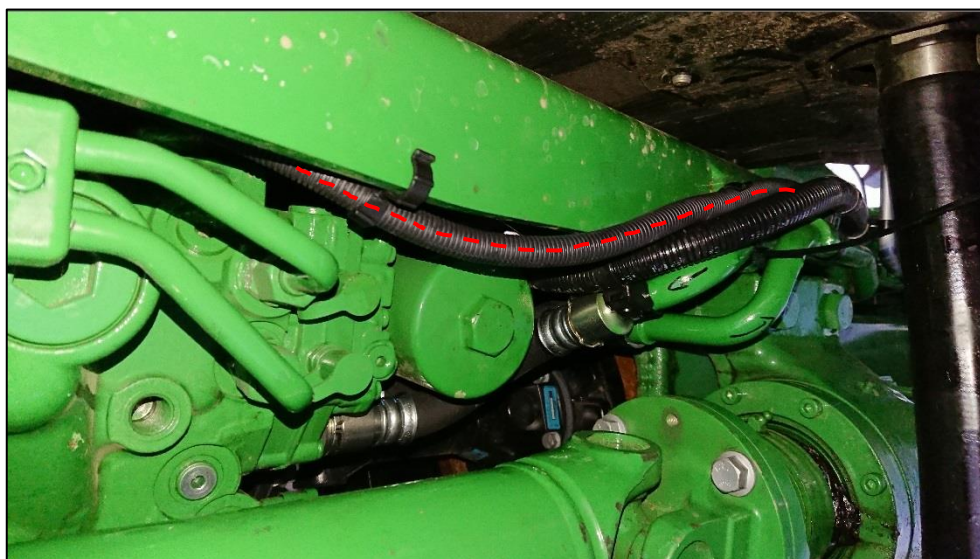
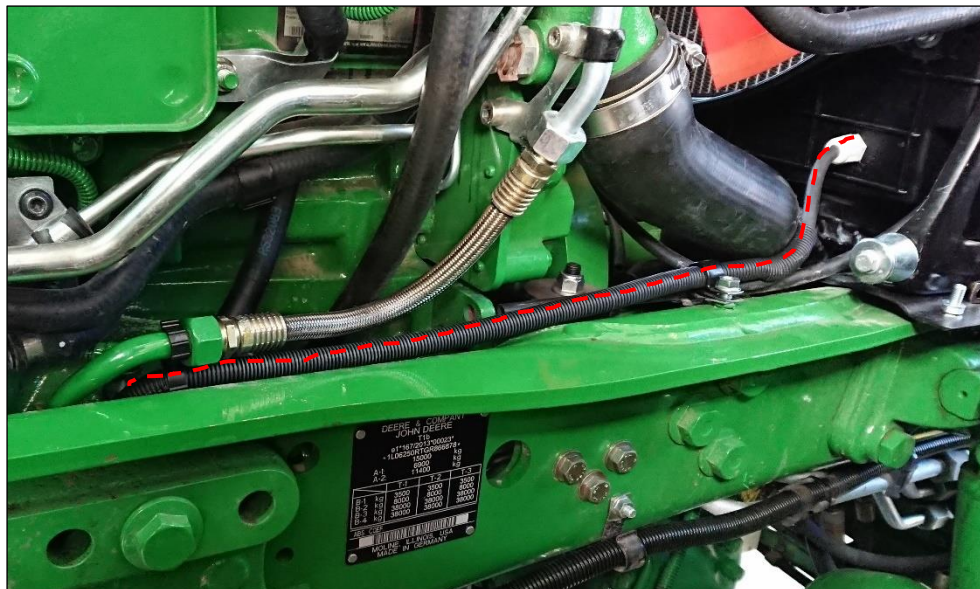


- ▶ Remonte o suporte do conector.
- ▶ Coloque a etiqueta “Cleanfix” sobre o interruptor.

**(1) Gabinete do módulo de controle****(2) Console lateral**

### 6.1.7 Colocando a mangueira de pressão do ventilador de reversão Cleanfix® na válvula Cleanfix®

- ▶ Coloque o tubo ondulado com a mangueira de pressão tal como exibido na figura.

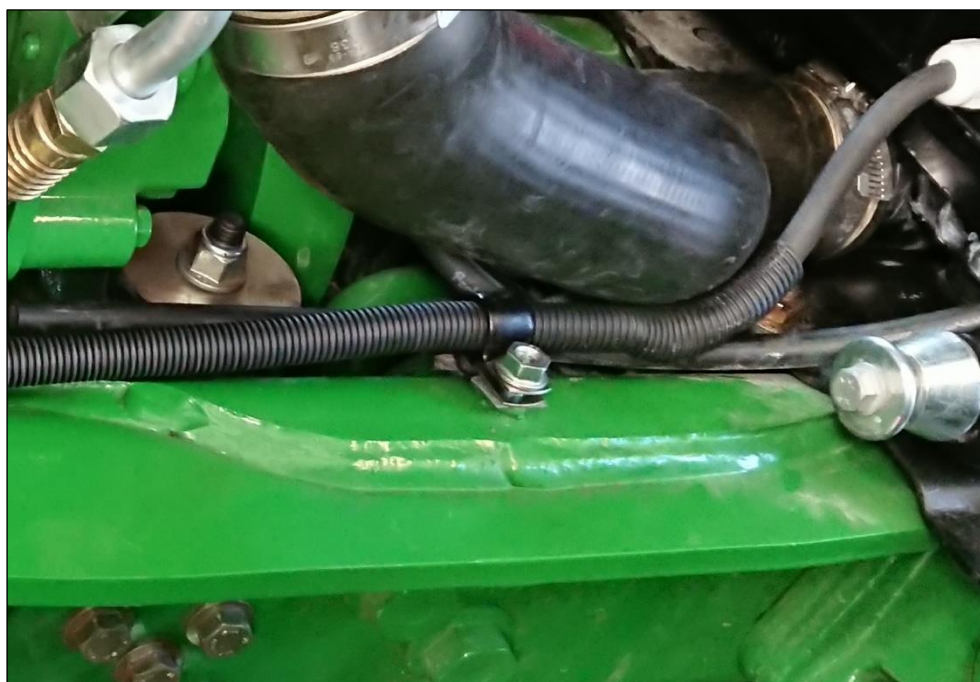


**OBSERVAÇÃO**

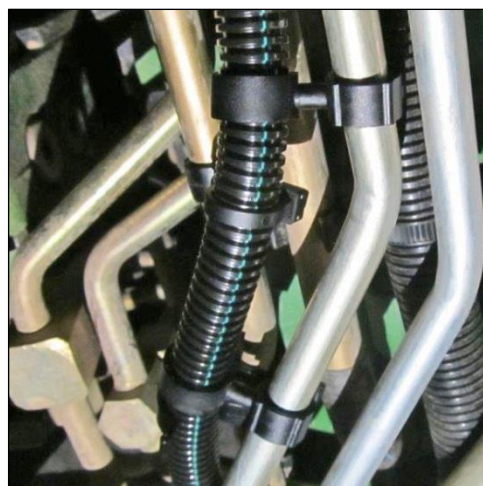
**O contato do tubo ondulado nas linhas quentes resultará em danos materiais!**

➤ Deve-se manter a distância mínima de 10 mm (0,4") entre os outros cabos e tubos.

▶ Use as braçadeiras de borracha fornecidas para fixar o tubo ondulado com a mangueira de pressão que passa perto da cobertura do ventilador.



▶ Use os detentores giratórios corrugados do tubo para fixar o tubo corrugado com a mangueira de pressão aos cabos ou tubos adjacentes.



## 7 Desligamento da embreagem do ventilador Vistronic

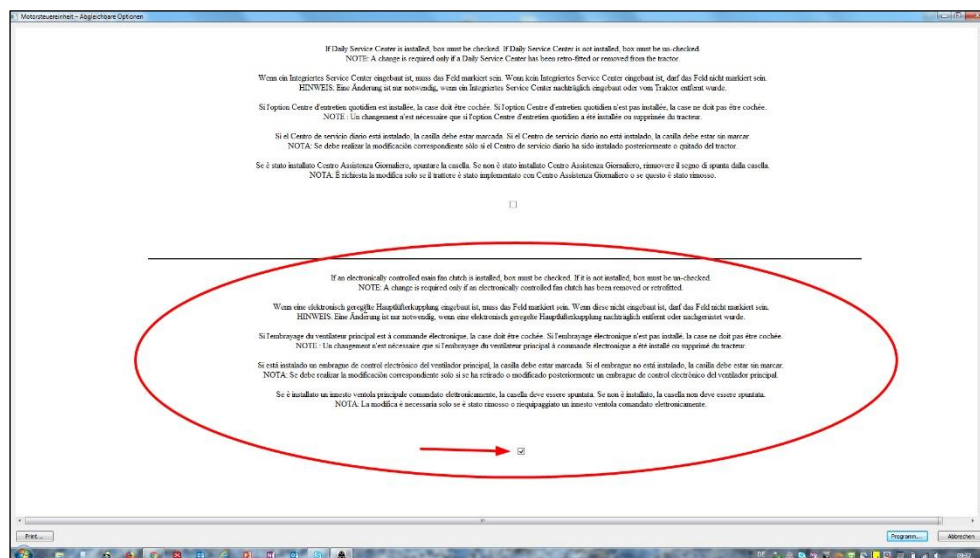
A embreagem do ventilador Vistronic precisa ser desligada nos modelos fabricados em 2018 e mais tarde.

- ▶ Use o Service Advisor para fazer o download do software do motor.
- ▶ Inicie a programação do software do motor.

Uma caixa de diálogo se abre com o seguinte texto:

“Selecionar a caixa de seleção se houver uma embreagem principal de ventilador controlada eletronicamente. Se ela não estiver instalada, a caixa de seleção deve ser desabilitada.”

- ▶ Desabilite a caixa de seleção abaixo deste texto.



- ▶ Continue a programação.

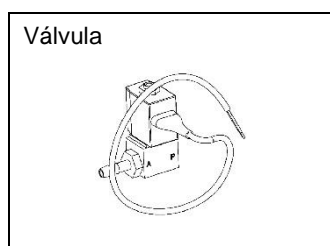


## 8 Operação

### 8.1 Comissionamento

Na primeira ligação, ligue o ventilador, faça a reversão dele três vezes em ponto morto e depois disso você poderá fazer a reversão em velocidades mais altas.

### 8.2 Válvula Cleanfix<sup>®</sup> / para veículo com sistema de ar comprimido



Pressione o botão para mudar de resfriamento para limpeza. O ventilador permanece no modo de limpeza pelo tempo em que o interruptor for pressionado.

## **9 Manutenção**

### **9.1 Manutenção do ventilador de reversão Cleanfix®**

Os ventiladores de reversão Cleanfix® são livres de manutenção.

### **9.2 Manutenção dos componentes elétricos Cleanfix®**

As unidades de válvulas do Cleanfix® são livres de manutenção.

## 10 Resolução de problemas

### 10.1 Resolução de falhas nos ventiladores de reversão Cleanfix®

Falha	Causa do erro	Resolução de problemas
1 As pás não viram na posição de limpeza	→ 1.1 Fornecimento de ar comprimido ausente ou baixo  (com um sistema de ar comprimido)	→ 1.1.1 Verifique o fornecimento de pressão na válvula solenoide.  Fornecimento de pressão disponível na válvula solenoide → veja 1.1.2  → Se não houver pressão na válvula solenoide, verifique o fornecimento de ar comprimido (mínimo de 6,5 bar ou 94 psi, máximo de 8 bar ou 116 psi).
		→ 1.1.2 Verifique o funcionamento da válvula solenoide.  Se necessário, ligue um fornecimento elétrico externo. (Observação: apenas tensão de 12 V ou 24 V)  Interruptores da válvula solenoide (clique suave) → veja o capítulo 1.1.3  → Se a válvula não ligar, troque-a.
		→ 1.1.3 Verifique a mangueira de pressão.  Se necessário, remova a mangueira de pressão da válvula e ligue ao ar comprimido da oficina (máximo 8 bar/116 psi) para localizar possíveis vazamentos mais rapidamente.  A mangueira de pressão da válvula solenoide até o ventilador não tem nenhuma dobra ou vazamentos → veja 1.1.4  → Troque a mangueira caso ela apresente vazamentos.  → Se a junta rotativa no ventilador tiver vazamento, um conjunto de vedações deverá ser solicitado.

---

			<b>1.1.4 Falha mecânica.</b> Se todas as condições apresentadas acima tiverem sido cumpridas e as pás não se moverem, a falha é mecânica. Nesse caso, o ventilador deverá ser enviado ao fabricante para inspeção.
--	--	--	---

---

<b>2</b> As pás não comutam da posição de limpeza para a posição de resfriamento	→ <b>2.1</b> A rotação do ventilador está muito alta	→ <b>2.1.1</b> Reduza a velocidade.
		↳ <b>2.1.2</b> Se necessário, monte mais molas. A força de reversão é aumentada com mais pás. Nesse caso, o ventilador deverá ser enviado ao fabricante.

---

	↳ <b>2.2</b> O ventilador não consegue mais fazer a purga	→ <b>2.2.1</b> Verifique a mangueira de pressão.  A mangueira da válvula solenoide até o ventilador não de pressão não tem nenhuma dobra ou pontos esmagados → veja o capítulo 2.2.2
		↳ <b>2.2.2</b> Verifique o funcionamento da válvula solenoide.  Se necessário, ligue um fornecimento elétrico externo. (Observação: apenas tensão de 12 V ou 24 V)  Interruptores da válvula solenoide (clique suave) → veja o capítulo 2.2.3  → Se a válvula não ligar, troque-a.

---

		↳ <b>2.2.3 Falha mecânica</b> Se o ventilador não retornar para o estado inerte quando a mangueira for removida, o problema é mecânico. Nesse caso, o ventilador deverá ser enviado ao fabricante para inspeção.
--	--	---

---