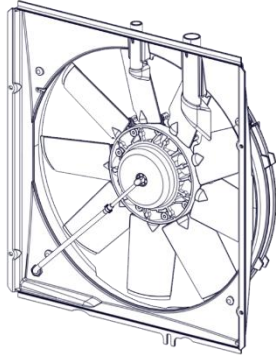


CLEANFIX®

JOHN DEERE İÇİN CLEANFIX KİTİ 6145R / 6155R / 6175R / 6195R / 6215R 2018 üretimi ve daha sonraki modeller

Kullanım kılavuzu



<https://cleanfix.org/instructions-jd>

- EN: Scan QR code to get instructions in other languages.
DE: QR-Code scannen um Anleitung in weiteren Sprachen zu erhalten.
FR: Scanner le code QR pour obtenir des instructions dans d'autres langues.
IT: Scansion QR-Code per ottenere istruzioni in altre lingue.
ES: Escanea el Código QR para obtener instrucciones en otros idiomas.
PT: Digitalize o Código QR para obter instruções noutras línguas.
TR: Diğer dillerdeki talimatlar için QR kodunu tarayın.



Fihrist

1 Genel bilgiler	4
1.1 Yasal uyarı	4
1.1.1 Telif hakkı.....	4
1.1.2 Üretici ve servis adresi	4
1.2 Giriş.....	5
1.2.1 İşbu kullanım kılavuzunun hitap ettiği hedef grubu	5
1.2.2 Sorumluluk ve hasarlar.....	5
1.2.3 Geçerlilik	6
1.2.4 Ürün tanımlaması	6
2 Güvenlik.....	7
2.1 Kullanım amacı.....	7
2.2 Diğer düzenlemeler	7
2.3 Uyarı notları.....	7
3 Gerekli aletler	10
4 Üretici bileşenlerinin sökülmesi.....	11
5 Cleanfix® fan bileşenlerinin takılması	12
5.1 Cleanfix® flanşının monte edilmesi.....	12
5.3 Flanşın eksenel ve radyal dairesel aşınmasının kontrol edilmesi	13
5.4 Basınç hortumunun fana sabitlenmesi.....	14
5.5 Cleanfix® geri üfleme fan ve fan kapağının montajı	16
5.6 Cleanfix® geri üfleme fanın kolay hareket etmesinin kontrol edilmesi	20

6	Cleanfix® elektronik bileşenlerinin takılması	22
6.1	Cleanfix® valf ünitesi / basınçlı hava sistemli araçlar için	23
6.1.1	T parçası ve taşıma valfinin montajı	24
6.1.2	Cleanfix® valfinin montajı	25
6.1.3	Basınç hortumunun taşıma valfi ve Cleanfix® valfine bağlanması	26
6.1.4	Şalterin montajı	28
6.1.5	Cleanfix® valf ve şalterinin aracın gerilim beslemesine bağlanması	30
6.1.6	Cleanfix® geri üfleme fanının basınç hortumunun Cleanfix® valfine döşenmesi	33
7	Vistronic fan kavramasının kapatılması	35
8	İşletim	36
8.1	İlk işleme alma	36
8.2	Cleanfix® valfi / basınçlı hava sistemli araçlar için	36
8.3	Minitimer'lı Cleanfix® kontrol ünitesi / basınçlı hava sistemi olmayan araçlar için	36
9	Bakım	37
9.1	Cleanfix® geri üfleme fanının bakımı	37
9.2	Cleanfix® elektronik bileşenlerinin bakımı	37
10	Arıza giderme	38
10.1	Cleanfix® geri üfleme fanlarında arıza giderme	38

1 Genel bilgiler

1.1 Yasal uyarı

1.1.1 Telif hakkı

Bu kılavuzun telif hakkı Hägele GmbH, Almanya şirketine aittir. Kılavuzun çoğaltılması, başka ortamlara dahil edilmesi, tercüme edilmesi, alıntı veya bölümlerinin kullanılması, Hägele GmbH şirketinin açıkça yazılı onayı olmaksızın yasaktır. Tüm hakları saklıdır.

1.1.2 Üretici ve servis adresi



Hägele GmbH

Am Niederfeld 13
73614 Schorndorf
Almanya

Tel.: +49 7181 96988-0
Faks: +49 7181 96988-80
E-posta: info@cleanfix.org
Web sitesi: <http://www.cleanfix.org>

Danışma hattı:

Tel.: +49 7181 96988-36
E-posta: service@cleanfix.org

Ayrıntılı bilgi için istediğiniz zaman müşteri hizmetleri ekibimiz ve dünya çapındaki temsilcilerimiz ile irtibata geçebilirsiniz.

1.2 Giriş

John Deere için Cleanfix® kitini işleme almadan önce bu kullanım kılavuzunu mutlaka okuyunuz. Kılavuz size, mükemmel sonuçlar elde etmeniz ve güvenli bir şekilde çalışmanızda faydalı olacaktır. Kullanım kılavuzu, ürünün bir parçasıdır ve daima elinizin altında olmalıdır. Kılavuzu kullanarak,

- kazaları önlenmiş
- ve garanti koşullarını yerine getirmiş olursunuz.

1.2.1 İşbu kullanım kılavuzunun hitap ettiği hedef grubu

Bu kullanım kılavuzu, sadece tarım makineleri konusunda eğitimli makine teknisyenlerine yöneliktir.

Ürün, sadece kullanım kılavuzundaki talimatları, ürünü ve aynı zamanda iş, güvenlik ve kaza önleme alanlarında ulusal kanun ve yönetmeliklere hakim kişiler tarafından kurulabilir ve işleme alınabilir.

1.2.2 Sorumluluk ve hasarlar

Üreticinin teknik servis ile ilgili güncellemelerine dahil olmadığımız için bu ürünün kurulumunu yaparken uyarlamalar yapmanız gerekebilir. Hägele GmbH, kurulum ve değişiklik masrafları için sorumluluk üstlenmemektedir.

Üretici, işbu kullanım kılavuzunda verilen bilgilerden dolayı yanlış kullanım veya bakım sonucunda meydana gelen doğrudan hasar veya dolaylı zararlar için herhangi bir sorumluluk üstlenmemektedir. Gerekli eğitimi almamış personel veya iş, güvenlik ve kaza önleme ile ilgili yönetmelikler ile uyumlu olunmamasından dolayı meydana gelen kişisel yaralanma veya maddi hasarlar için hiçbir sorumluluk kabul etmemekteyiz.

Teslim edilmiş bulunan ürünlerde, işbu kullanım kılavuzunda belirtilen veriler, resimler ve açıklamalara istinaden yapılmış olabilen değişiklikler için herhangi bir tazminat talebinde bulunulamaz.

Güvenliğiniz için sadece orijinal yedek parça ve aksesuarlar kullanınız.

Başka parçaların kullanımı ve bundan meydana gelen hasarlardan dolayı herhangi bir sorumluluk kabul etmemekteyiz.

- ▶ Teslim edilen üründe nakliye esnasında bir hasar meydana gelip gelmediğini ve eksiksiz olup olmadığını kontrol ediniz.
- ▶ Herhangi bir arıza veya hasarı derhal yazılı olarak belgeleyiniz.
- ▶ Hasarlı bileşenlerin resmini çekiniz.
- ▶ Yazılı bir hasar raporu gönderiniz.

1.2.3 Geçerlilik

İşbu kullanım kılavuzu, ürünün kurulumu ve işleme alınması için gerekli olan bilgileri içermektedir.

Bu kılavuzda donanım açıklamalarının yanı sıra bazı soyutlamalar da yer almaktadır. Bu yüzden ürün özellikleri kısmen açıklama ve tanımlamalar ile farklılık gösterebilir.

1.2.4 Ürün tanımlaması

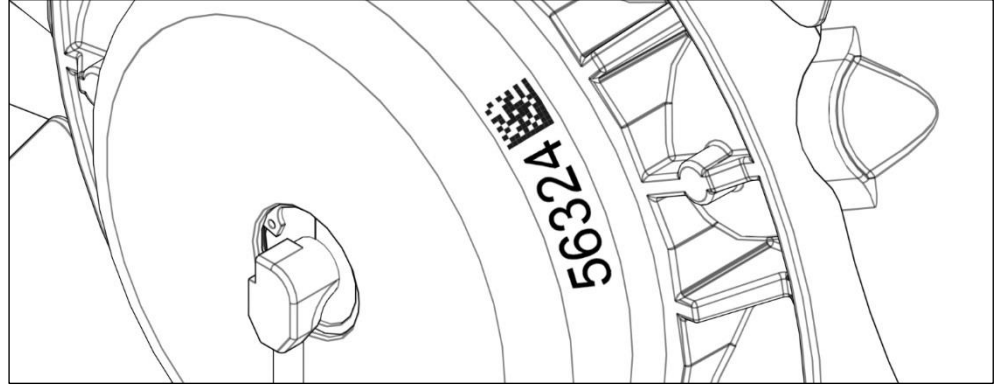
Üreticiye herhangi bir talebin iletilmesi durumunda aşağıdaki bilgiler gereklidir:

(1) Fanın seri numarası:

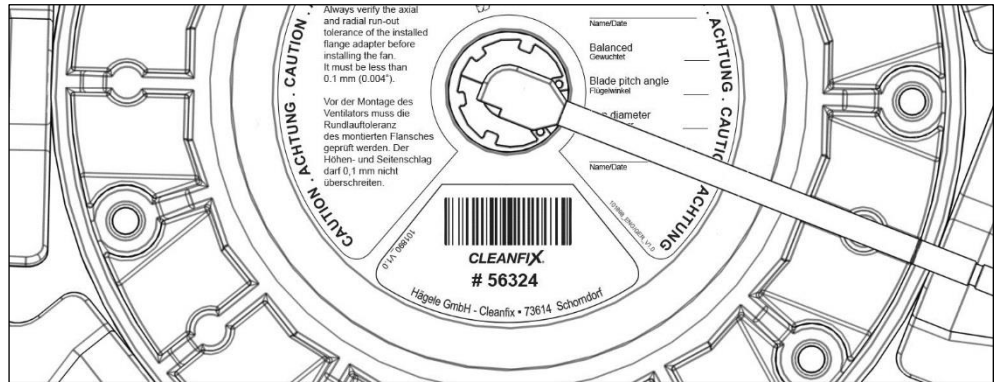
- Ön gövdenin yan kenarında

Seri numarası:

No.						
-----	--	--	--	--	--	--



- Ya da fanın üst tarafında



(2) Araç:

Üretici: _____

Model: _____

İşletim saati: _____

(3) Fanın resmi:

2 Güvenlik

Bu bölümde genel güvenlik bilgileri verilmiştir. Kullanım kılavuzundaki diğer bölümlerde de "Güvenlik" bölümünde yer almayan spesifik güvenlik bilgileri verilmiştir. Güvenlik bilgilerine riayet ediniz:

- Kendi güvenliğiniz için.
- Başkalarının güvenliği için.
- Makine güvenliğini sağlamak için.

Söz konusu ticari araçlar olduğunda yanlış davranış sonucunda bir takım riskler meydana gelebilir. Bu yüzden çok dikkatli bir şekilde ve asla zaman baskısı altında olmadan çalışınız.

2.1 Kullanım amacı

Ürün sadece aşağıdaki amaçlar için kullanılabilir:

- Ticari araçların soğutulması için.
- Ticari araçların fanlarının temizlenmesi için.

Sadece üretici tarafından yetkilendirilmiş kişiler tarafından modifikasyon, değişiklik ve tamirat yapılabilir.

Genel olarak, yetki alınmadan yapılan modifikasyon, değişiklik veya yanlış kullanım, üreticiyi, bunların sonucunda meydana gelecek olan hasarlardan muaf tutmaktadır.

2.2 Diğer düzenlemeler

Bu kılavuza ek olarak düzenlenmiş şekli ile ilgili ulusal kanun ve düzenlemelere de riayet edilmelidir (örneğin koruyucu kıyafetler, kaza önleme düzenlemeleri ve meslek sağlığı ve çevre kuralları).

2.3 Uyarı notları

UYARI!

Aracın hareket etmesi, ciddi yaralanma veya ölüme neden olabilir!

Emniyete alınmamış bir araç size çarpabilir ya da sizi ezebilir. Bu durum ciddi yaralanma veya ölüm ile sonuçlanabilir.

- Aracı kapatınız.
- Kontak anahtarını çıkarınız.
- Aracı hareket etmeye karşı emniyete alınız.

Bol iş kıyafetlerinin giyilmesi ciddi yaralanma veya ölüme neden olabilir!

Bol kıyafetlerin dönen parçalara sıkışma ihtimalinden dolayı bunları giymeyiniz.

- İşverenin mesuliyet sigortası birliği tarafından öngörülen iş ve koruyucu kıyafet kullanınız.

İşletim halindeki makine üzerinde bir çalışmanın yapılması ciddi yaralanma veya ölüme neden olabilir!

Makine işletim halinde iken herhangi bir çalışma yapmayınız. Obje veya kişiler sıkışabilir, içine çekilebilir ya da ezilebilir.

- Sadece kapatılmış makineler üzerinde çalışma yapınız.

Fanda yapılan değişiklikler, ağır yaralanma veya ölüme neden olabilir!

Yetkisiz yapılan değişiklikler, fanın fonksiyonunu ve/veya güvenliğini ve kullanım ömrünü etkileyebilir. Fanda yapılan yetkisiz değişiklikler, üretici garantisi ve sorumluluğunun yitirilmesine yol açar. Bunun sonucunda makinede hasar ve ağır yaralanma veya ölüm meydana gelebilir.

- Fanda değişiklik yapılması kesinlikle yasaktır.

 DİKKAT!

Arızaların giderilmemesi kaza veya hasara neden olabilir!

Arızalı bir fanın veya fan bileşeninin kullanımı, kaza veya hasara neden olabilir.

- Derhal makineyi durdurunuz.
- Makineyi kapatınız.
- Makineyi emniyete alınız.
- Derhal arızayı gideriniz veya bir oto tamirhanesinden yardım alınız.

Aracın önünde kişiler var iken geriye hareket etme fonksiyonunun etkinleştirilmesi kazalara neden olabilir!

Fan, temizleme konumunda iken ciddi hava akımları oluşturmaktadır. Geriye hareket etme fonksiyonu etkinleştirildiğinde uçuşan kir aracın önünde duran kişilere isabet edebilir.

- Aracın önünde kimsenin durmamasını sağlayınız.
-

Geriyeye hareket etme fonksiyonunun kapalı alanlarda etkinleştirilmesi kazalara neden olabilir!

Fan, temizleme konumunda iken ciddi hava akımları oluşturmaktadır. Bu durum kapalı alanlarda toza neden olabilir ve uçuşan parçalar sonucunda hasar veya kazalar meydana gelebilir.

- Geriyeye hareket etme fonksiyonunu sadece güvenli bir yerde ve kapalı alanların dışında etkinleştiriniz.

Çok gevşek veya hareketli parçalara sabitlenmiş olan hat veya borular hasara neden olabilir!

Monte edilmiş olan hat ve borular, seyahat esnasında titreşime maruz kalmaktadır. Sonuç olarak hatlar veya yakınındaki parçalar, sürtünmeye bağlı olarak hasar görebilir.

- Tüm hat ve borular güvenli bir şekilde sabitlenmeli ve hareketli parçalar ile temas etmemelidir.

NOT

Fanın doğrudan krank miline takılmış veya alın dişlisi tarafından tahrik edilmesi durumunda maddi hasar meydana gelebilir!

Krank mili veya alın dişlisinden gelen burulma titreşimi, fana zarar verecek ve araçta da hasara neden olabilecektir.

- Fan ve krank mili veya alın dişlisi arasına Cleanfix® titreşim sönmüleyicileri takınız.

Araç kırmızı sıcaklık aralığında iken fanın geriyeye hareket etmesi, maddi hasara neden olabilir!

Geriyeye hareket etme fonksiyonu etkinleştirildiğinde soğutma etkisi kesintiye uğramaktadır. Araç kırmızı sıcaklık aralığında iken fanın geriyeye hareket etmesi, motorun aşırı ısınmasına neden olabilir.

- Araç kırmızı sıcaklık aralığında iken fanı geriyeye hareket ettirmeyiniz.
 - Aracı park ediniz ve soğuyabilmesi için kaputu açınız.
-

3 Gereklİ aletler

Flanş montajı

- Manyetik veya kısırılabilir komparatör
- Tork anahtarı 45 Nm

Fan montajı

- Tork anahtarı 20 Nm
- Kilitli pense
- Standart aletler

Basınç hortumu montaj ve bağlantısı

- Yağlama maddesi
- Kerpeten
- Basınç hortumu bağlantısı için standart aletler

Elektrikli bileşenlerin montaj ve bağlantısı

- Standart elektrikli aletler ve el aletleri

4 Üretici bileşenlerinin sökülmesi

⚠ DİKKAT!

Sıcak motor nedeniyle yaralanma tehlikesi!

Sıcak bir motor ellerde veya diğer uzuvlarda yanmaya neden olabilir.

- Motoru kapatınız.
- Motoru soğumaya bırakınız.
- Kontak anahtarını çıkarınız.
- Akü bağlantısını kesiniz.

- ▶ Monte edilmiş fana erişmek için fan koruması ve güvenlik bileşenlerini ihtiyaca göre sökünüz.
- ▶ Fanın kasnağını tahrik eden tüm kayışları gevşetiniz.
- ▶ Fan ve fan kapağını sökünüz.
- ▶ Saplamaları sökünüz.



5 Cleanfix® fan bileşenlerinin takılması

5.1 Cleanfix® flanşının monte edilmesi

- ▶ Flanşın tahrik taraflı montaj alanını kir ve pastan arındırınız.
- ▶ Flanşı birlikte teslim edilen dört adet M10x55 silindir başlı vidalar ile fan tahrikine sabitleyiniz.
- ▶ Silindir başlı vidaları 45 Nm torkla sıkınız.



5.3 Flanşın ekstenel ve radyal dairesel aşınmasının kontrol edilmesi

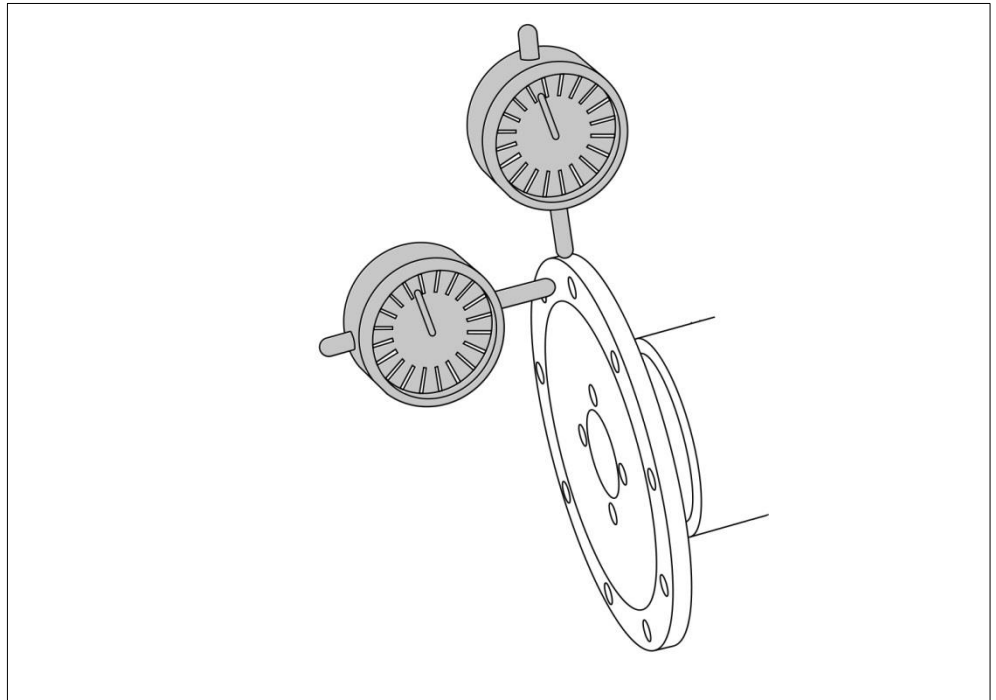
⚠ UYARI!

Eksenel ve radyal dairesel aşınma nedeniyle maddi hasar meydana gelebilir!

Balans bozukluğu fana zarar verir ve araç hasarlarına ve ağır yaralanmalara yol açabilir.

- Eksenel ve radyal dairesel aşınma, bir komparatör ile kontrol edilmeli ve 0,1 mm değerini aşmamalıdır.
- Tahrik taraflı montaj yüzeyinde ve flanşta kirlenme kontrolü yapınız ve gerekirse temizleyiniz.
- Gerekirse flanşı sonraki deliğe çeviriniz ve tekrar monte edip ölçünüz.

- ▶ Fanın kasnağını tahrik eden tüm kayışları gevşetiniz. Bu sayede daha hassas bir ekstenel ve radyal dairesel aşınma ölçümü yapılabilir.
- ▶ Eksenel ve radyal dairesel aşınmayı bir komparatör ile kontrol ediniz. Eksenel ve radyal dairesel aşınma 0,1 mm'yi geçmemelidir.



5.4 Basınç hortumunun fana sabitlenmesi

NOT

Hava giriş borusunun bükülmesi nedeniyle maddi hasar!

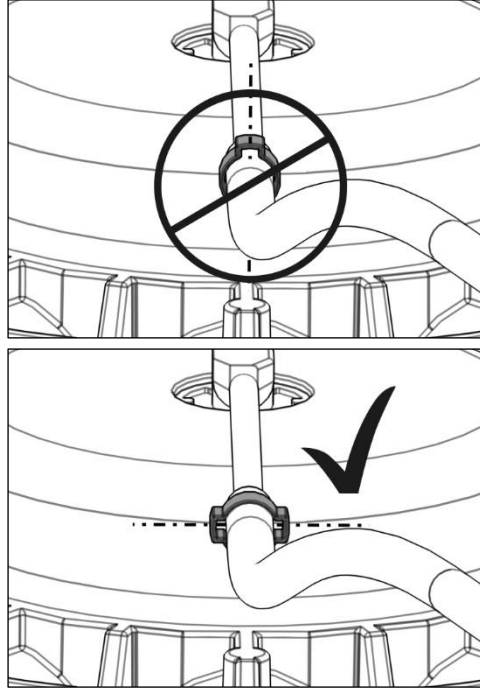
Hava giriş tertibatının hava giriş borusunun montaj sırasında kanatlara doğru aşağıya bükülmesi durumunda fan kanatları, işletim sırasında hortuma temas edecektir.

- Hava giriş tertibatının hava giriş borusunu elle tekrar eski konumuna getiriniz.

Hatalı monte edilmiş hortum kelepçesi nedeniyle çarpışma!

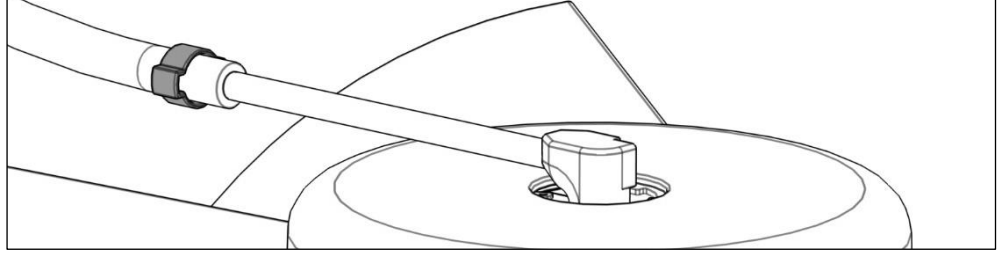
Hortum kelepçesi resimdeki gibi fana paralel olmalıdır. Hortum kelepçesi kulakları yukarı ve aşağıyı gösterirse fanın kanatları işletim sırasında hortum kelepçesine çarpabilir.

- Penseyle hortum kelepçesini döndürünüz.



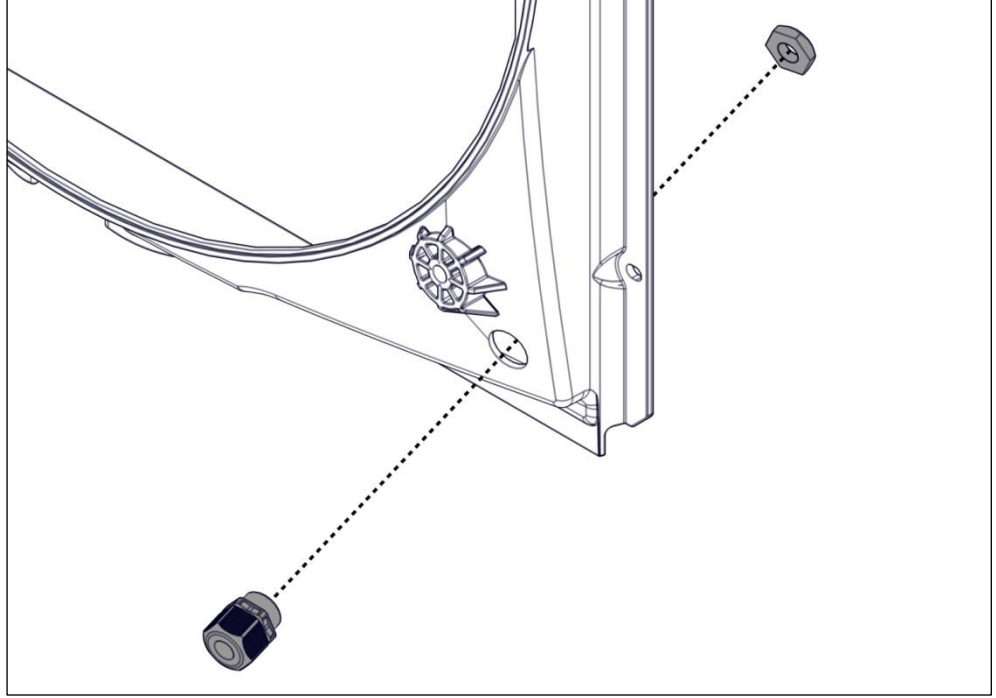
- ▶ Basınç hortumunu hava giriş borusu üzerinden daha kolay kaydırabilmek için hava giriş borusunun ucuna ince bir tabaka yağlama maddesi sürünüz.
- ▶ Hortum kelepçesini basınç hortumunun üzerine kaydırınız.
- ▶ Basınç hortumunu, hava giriş tertibatının hava giriş borusu üzerinden yan işaretlere kadar kaydırınız (25 mm).
- ▶ Hortum kelepçesini resimdeki gibi konumlandırınız.

- Basınç hortumunu, hortum kelepçesinin kulaklarını pense ile sıkarak emniyete alınız.

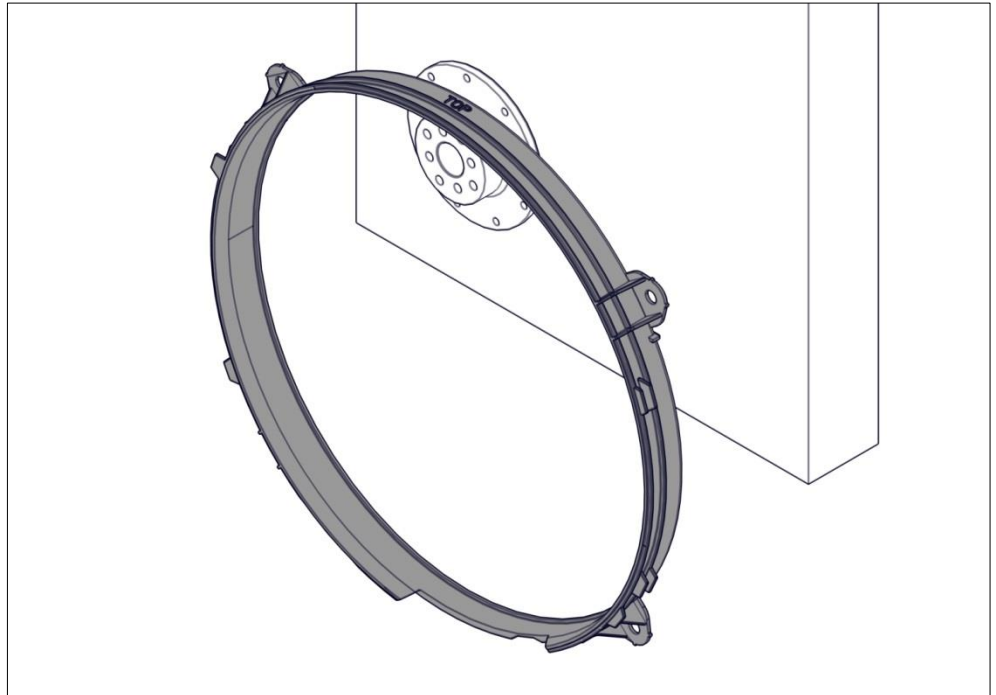


5.5 Cleanfix® geri üflemeli fan ve fan kapağının montajı

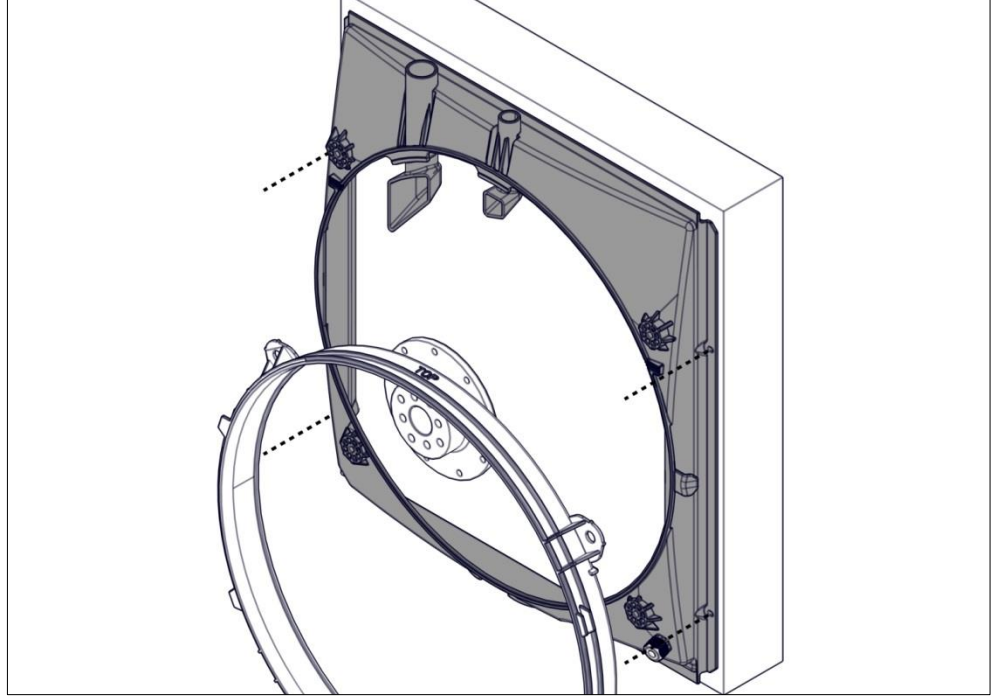
- Birlikte verilen hortum vida bağlantısını monte ediniz.



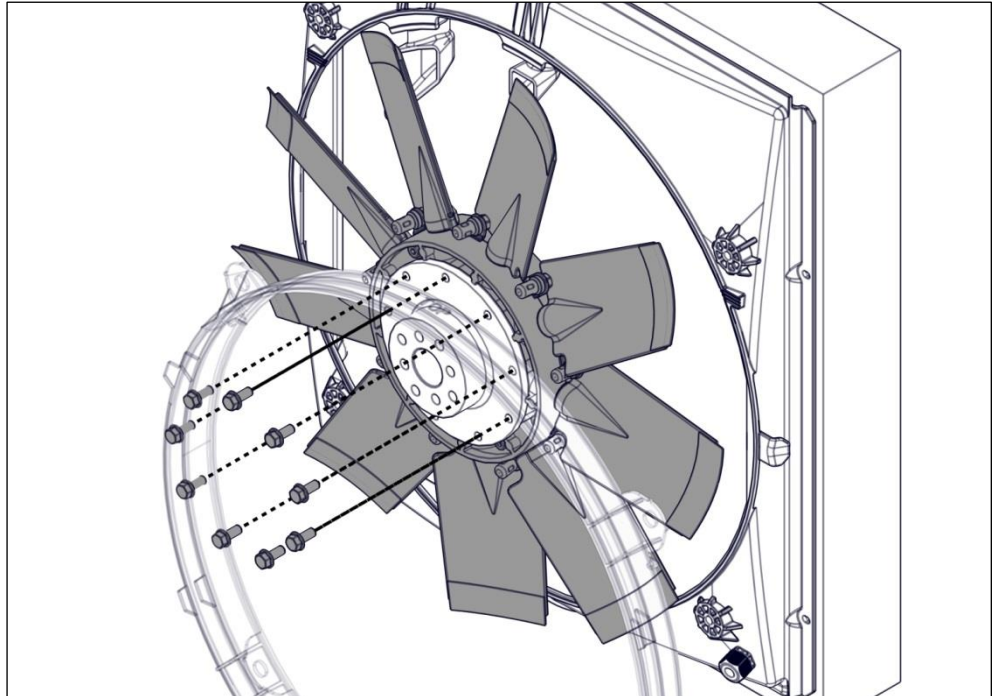
- Birlikte teslim edilen halkayı, daha sonra kolayca monte edebilmek için flanşın üzerine geçiriniz.



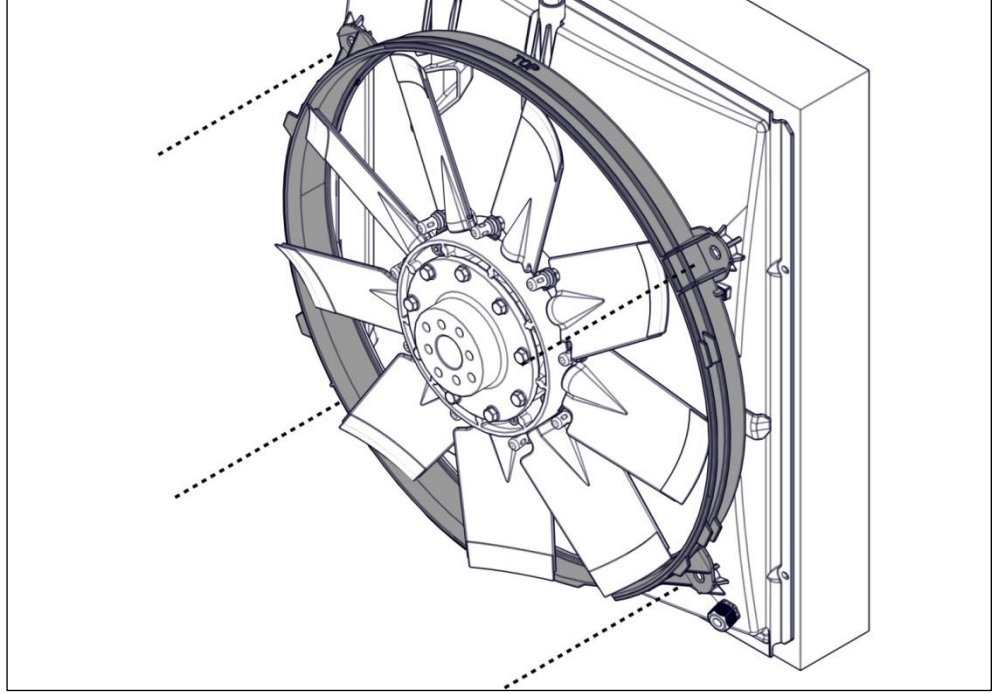
- Birlikte teslim edilen fan kapağını radyatöre monte ediniz.



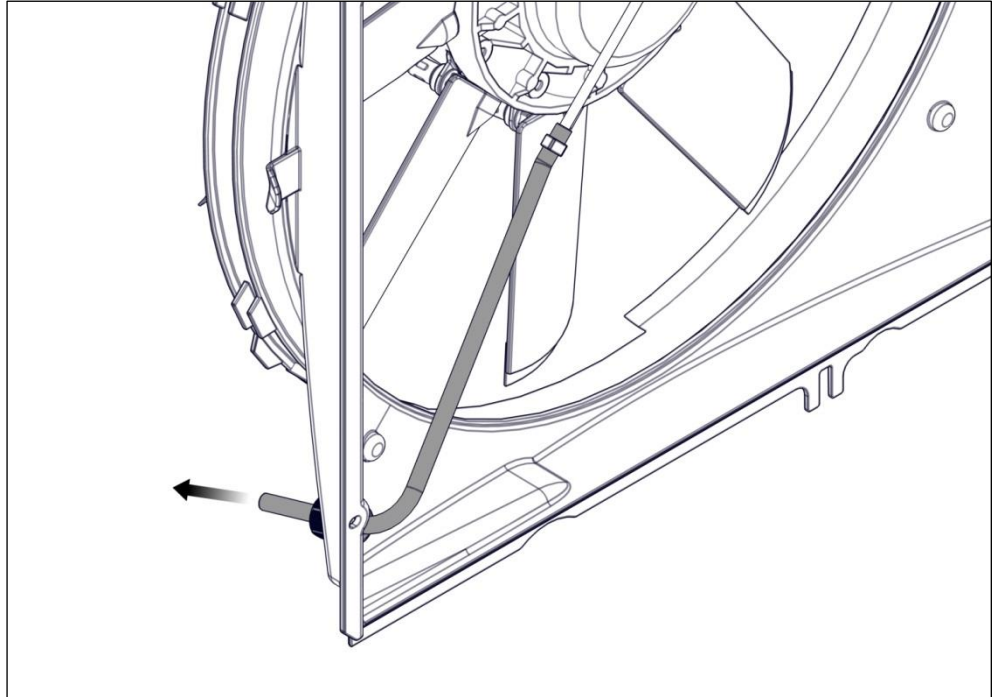
- Cleanfix® geri üflemeli fanı birlikte teslim edilen kilitleme civataları ile flaşın üzerine monte ediniz.
- Kilitleme civatalarını 20 Nm torkla sıkınız.



- ▶ Halkayı birlikte teslim edilen vida ve pullarla monte ediniz. Halkanın fana merkezi olarak hizalanmasına dikkat ediniz.



- ▶ Basınç hortumunu fan kapağının iç tarafından hortum vida bağlantısına kadar sürünüz.

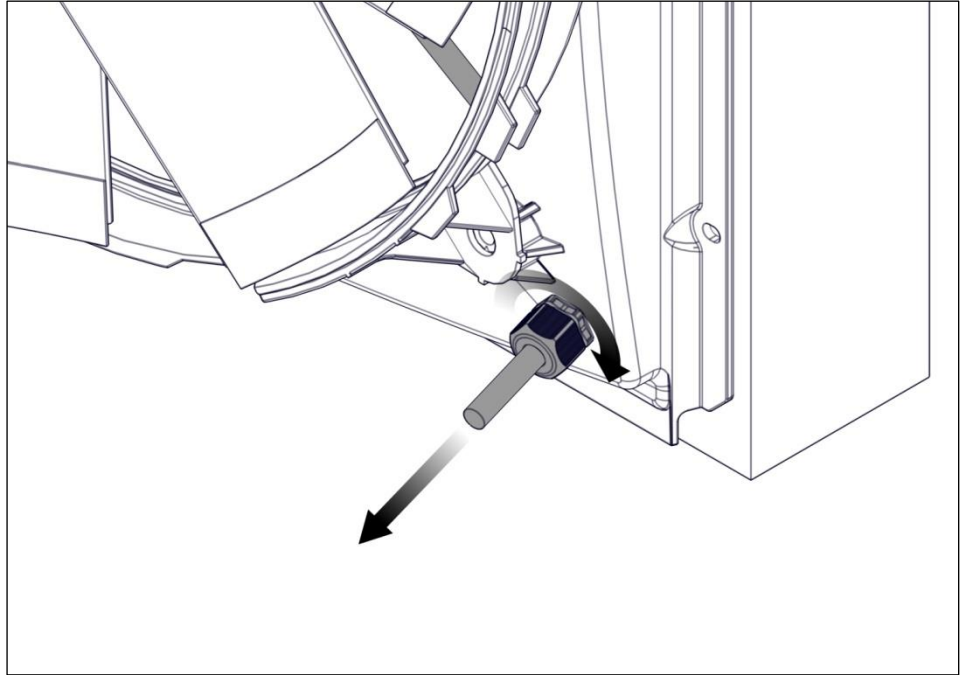


NOT**Basınç hortumunda çok yüksek gerilim nedeniyle maddi hasar!**

Fandaki hava giriş tertibatı, hortum nedeniyle gerilim altındaysa hava giriş tertibatındaki contalar aşınacak ve fan sızdırma yapacaktır.

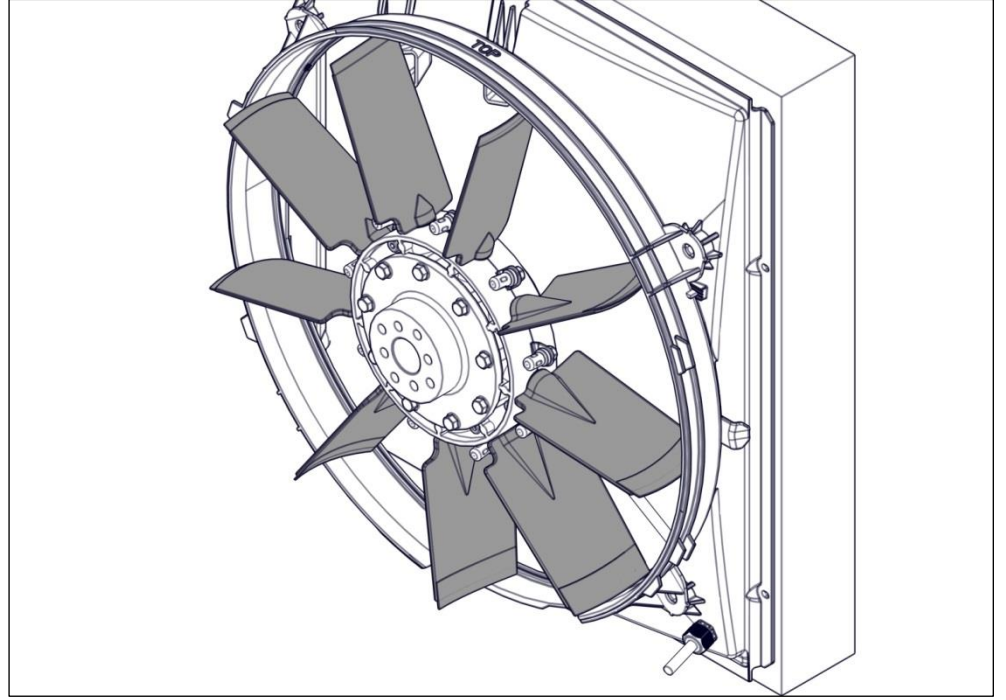
- Gerekirse hortum vida bağlantısını tekrar açınız, hortum gerginliğini ayarlayınız ve hortum vida bağlantısını tekrar kapatınız.

- ▶ Basınç hortumunu kanatlarla temas etmeyecek şekilde hortum vida bağlantısından çekiniz.
- ▶ Basınç hortumunun hortum vida bağlantısının arkasında bükülmemesine dikkat ediniz.
- ▶ Hortumu, hortum vida bağlantısının sıkıştırma somunu ile emniyete alınız.



5.6 Cleanfix® geri üflemeli fanın kolay hareket etmesinin kontrol edilmesi

- ▶ Kanat bıçakları çapraz konuma gelene kadar fana basınçlı hava (maks. 10 bar) veriniz.
- ▶ Basınç hortumunu sıkmak için kilitle pense kullanınız. Böylece hava, sistemin içinde kalacaktır.
- ▶ Basınç hortumunu basınçlı hava beslemesinden çıkarınız.



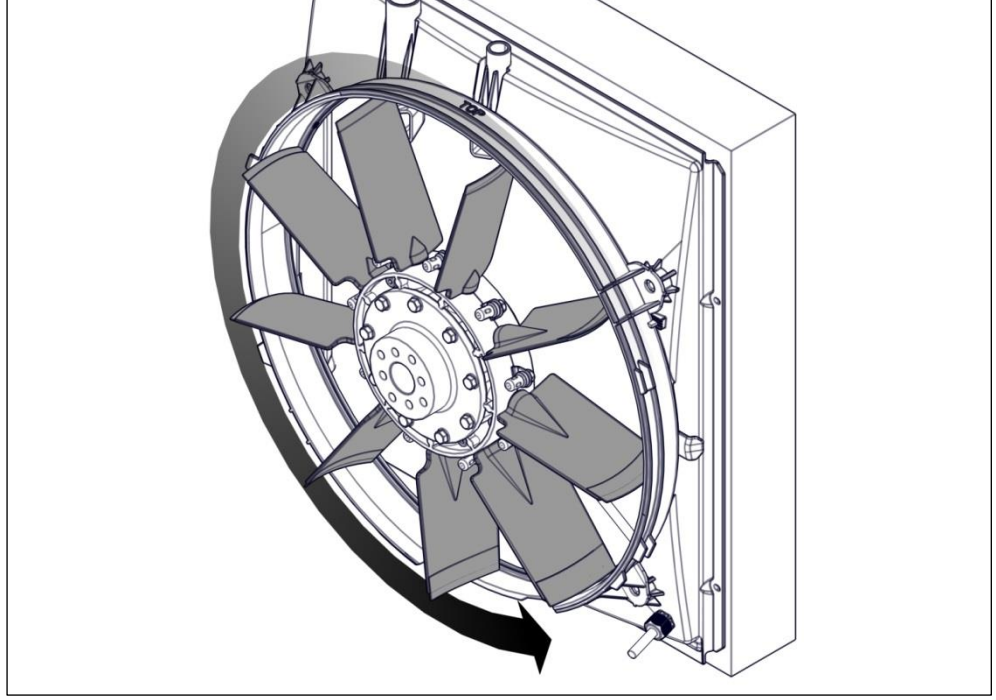
NOT

Gergin tahrik kayışı ile birlikte fanın döndürülmesi nedeniyle maddi hasar!

Gergin tahrik kayışı ile birlikte fanın zorla döndürülmesi fan ve tahrikte hasara yol açabilir.

- Tahrik kayışlarını çözünüz.

- ▶ Fanı elle döndürünüz.
- ▶ Kanat bıçaklarının herhangi bir nesneye temas etmemesine dikkat ediniz.
- ▶ Gerekirse uyarlamalar yapınız.



- ▶ Kilitli penseyi çıkarınız.

⚠ UYARI!

Gevşek nesnelere içeri çekilebilir!

Gevşek nesnelere işletim sırasında fanın içine çekilebilir ve böylece fan ve araçta hasar ve de ağır yaralanmalara yol açılabilir!

- Gevşek nesnelere çıkarınız veya plastik bağlayıcılar ile emniyete alınız.

6 Cleanfix® elektronik bileşenlerinin takılması

⚠ DİKKAT!

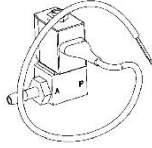
Çok gevşek veya hareketli parçalara sabitlenmiş olan hat veya borular hasara neden olabilir!

Monte edilmiş olan hat ve borular, seyahat esnasında titreşime maruz kalmaktadır. Sonuç olarak hatlar veya yakınındaki parçalar, sürtünmeye bağlı olarak hasar görebilir.

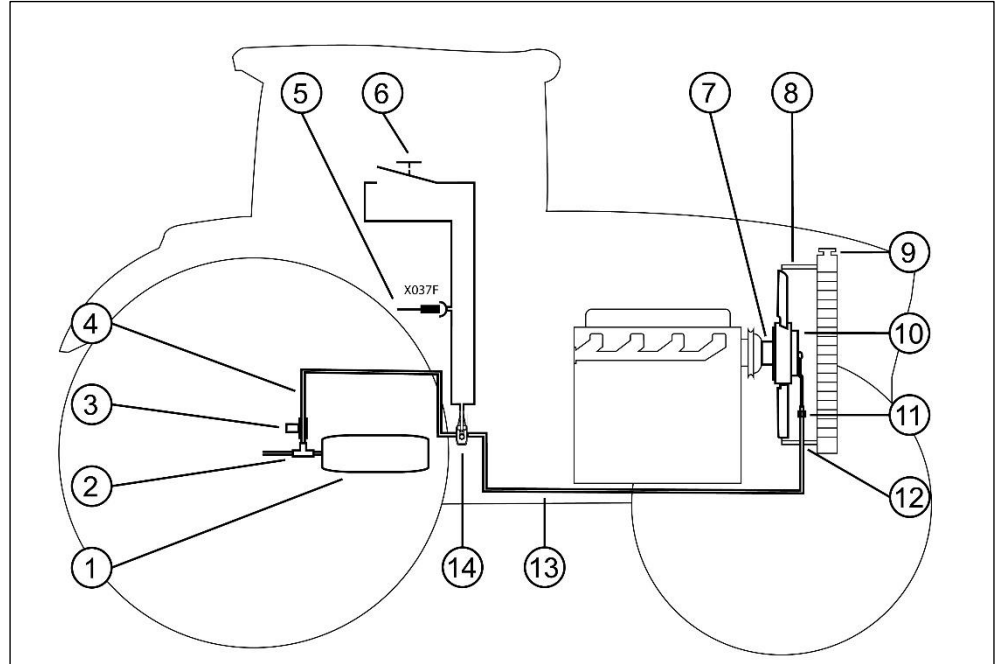
- Tüm hat ve borular güvenli bir şekilde sabitlenmeli ve hareketli parçalar ile temas etmemelidir.

Cleanfix® elektronik bileşenlerine genel bakış

Cleanfix® elektronik bileşenlerinin montajı aşağıdaki bölümlerde açıklandığı şekilde yapılmıştır. Teslim edilen modele bağlı olarak ilgili bölüm dikkate alınmalıdır.

	Basıncılı hava sistemi olan araçlar için
Cleanfix® elektronik bileşen	Valf ➔ Montaj için bkz. bölüm 6.1 
Geriye hareket etme fonksiyonu	Şalter Soğutmadan temizlemeye geçmek için şaltire basınız. Şaltire basıldığı sürece fan, temizlik modunda kalır.

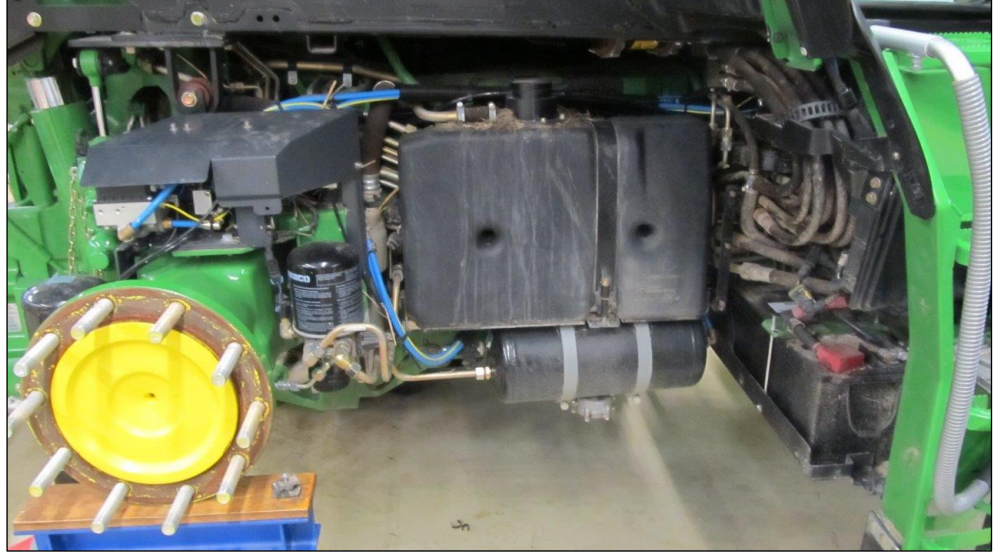
6.1 Cleanfix® valf ünitesi / basınçlı hava sistemli araçlar için



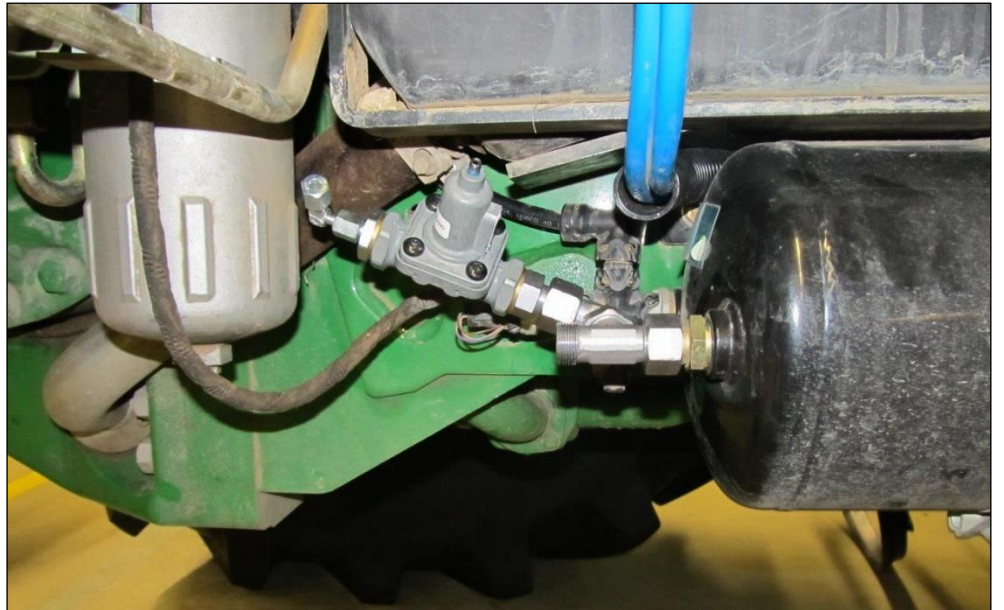
- (1) Basınçlı hava haznesi
- (2) T parçası
- (3) Taşma valfi (min. 6,5 bar, maks. 7,0 bar)
- (4) Basınç hortumu
- (5) Devre konsolunda 3 kutuplu priz
- (6) Şalter (geçici basmalı şalter)
- (7) Adaptör flanşı
- (8) Valf kapağı
- (9) Radyatör
- (10) Cleanfix® geri üfleme fanı (pnömatik)
- (11) Hortum kelepçesi
- (12) Hortum vida bağlantısı
- (13) Basınç hortumu (yakıt hattı)
- (14) Cleanfix® valf ünitesi

6.1.1 T parçası ve taşma valfinin montajı

- ▶ Aracın basınçlı hava beslemesine ulaşabilmek için sağ arka tekerleği çıkarınız.



- ▶ Basınçlı hava haznesindeki basınçlı hava hortumunu çıkarınız.
- ▶ T parçasını basınçlı hava haznesine monte ediniz.
- ▶ Basınçlı hava hortumunu uygun şekilde kısaltınız ve tekrar T parçası üzerinden basınçlı hava haznesine bağlayınız.
- ▶ Taşma valfini T parçasının koluna bağlayınız.
- ▶ T parçası ve taşma valfini hizalayınız ve bağlantıyı sıkınız.



6.1.2 Cleanfix® valfinin montajı

- ▶ Resimde görüldüğü gibi basamaktaki klappenin üzerinde 8 mm'lik delik açınız.

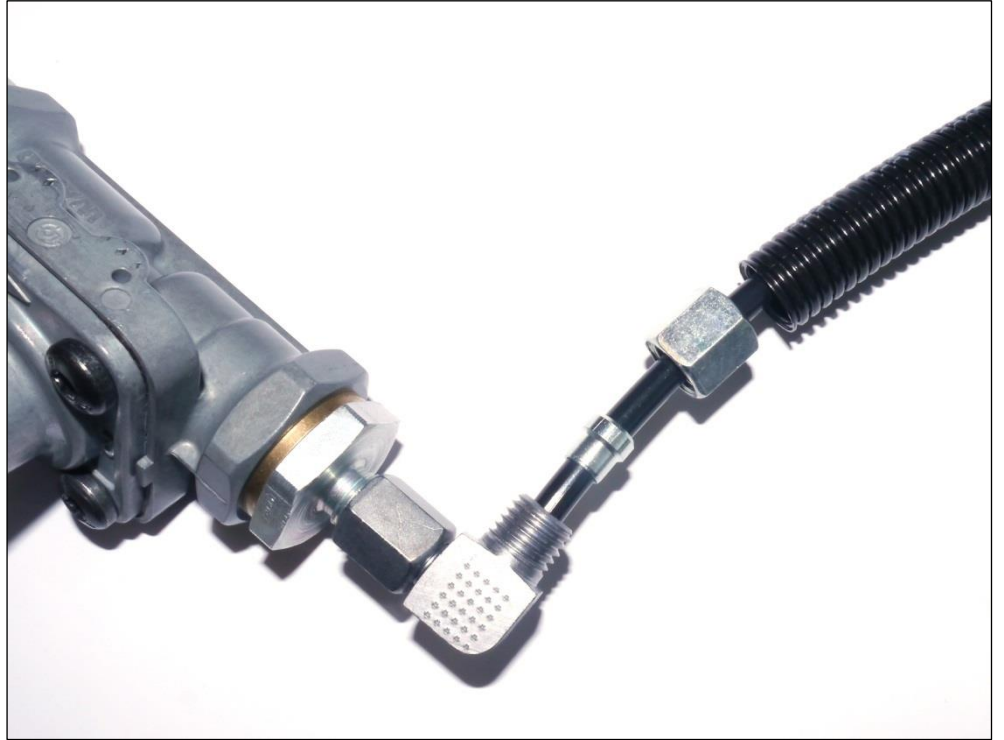
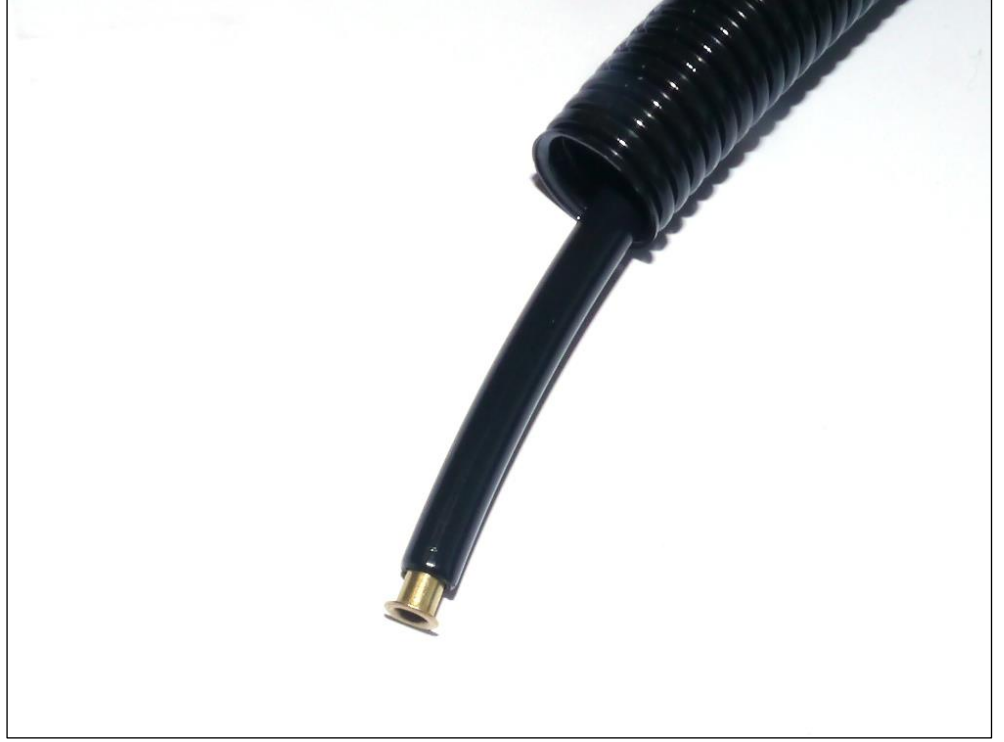


- ▶ Cleanfix® fanının basınç hortumunu uygun uzunluğa kesiniz.
- ▶ Basınç hortumunu Cleanfix® valfinin A bağlantısına bağlayınız.
- ▶ Cleanfix® valfini, birlikte teslim edilen lastik boru kelepçesi, cıvata ve somunla klappenin iç tarafına monte ediniz.

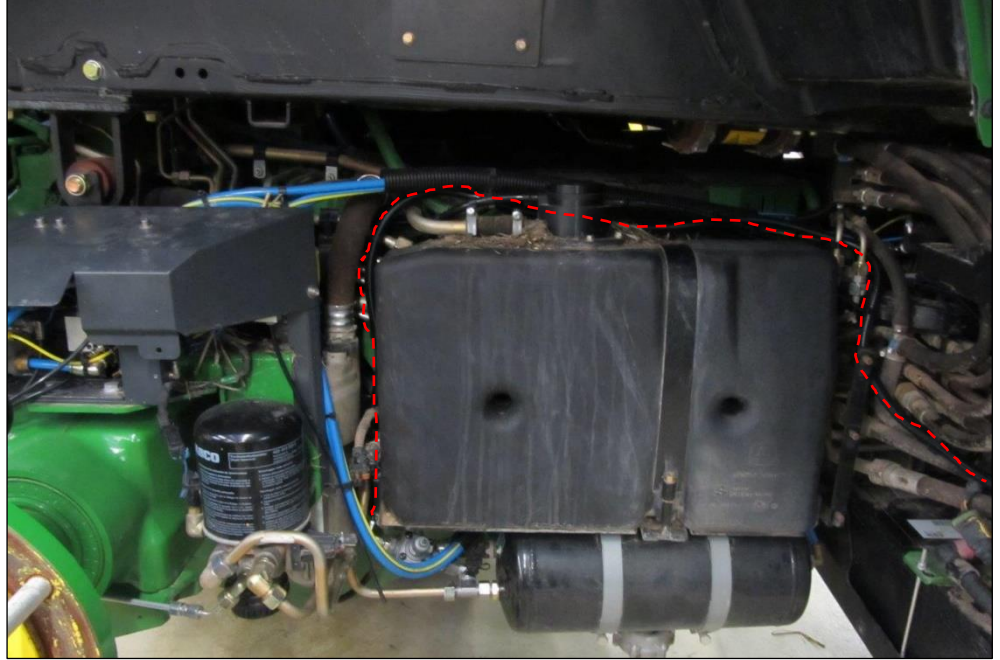


6.1.3 Basınç hortumunun taşıma valfi ve Cleanfix® valfine bağlanması

- ▶ Oluklu borulu basınç hortumunu taşıma valfine bağlayınız.



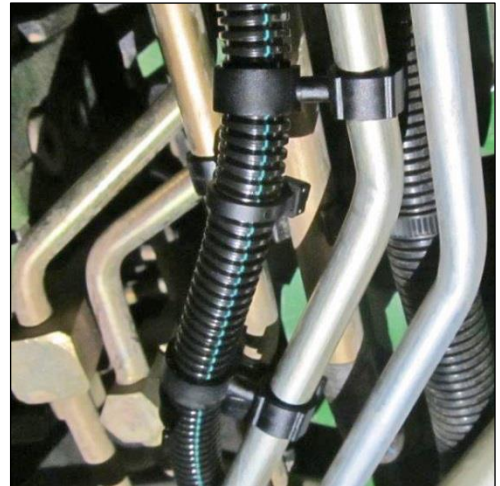
- ▶ Oluklu borulu basınç hortumunu resimde gösterildiği gibi döşeyiniz.
- ▶ Basınç hortumunu Cleanfix® valfinin P bağlantısına bağlayınız.

**NOT**

Oluklu borunun sıcak hatlara dayanması nedeniyle maddi hasar!

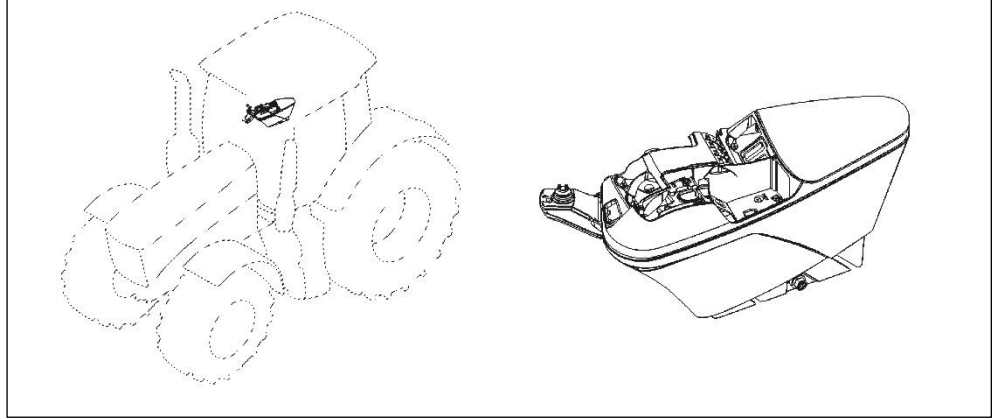
- Diğer kablo ve borulara en az 10 mm mesafe bırakılmalıdır.

- ▶ Oluklu boruyu birlikte teslim edilen dönen oluklu boru askıları ile yanda duran kablo veya borulara sabitleyiniz.

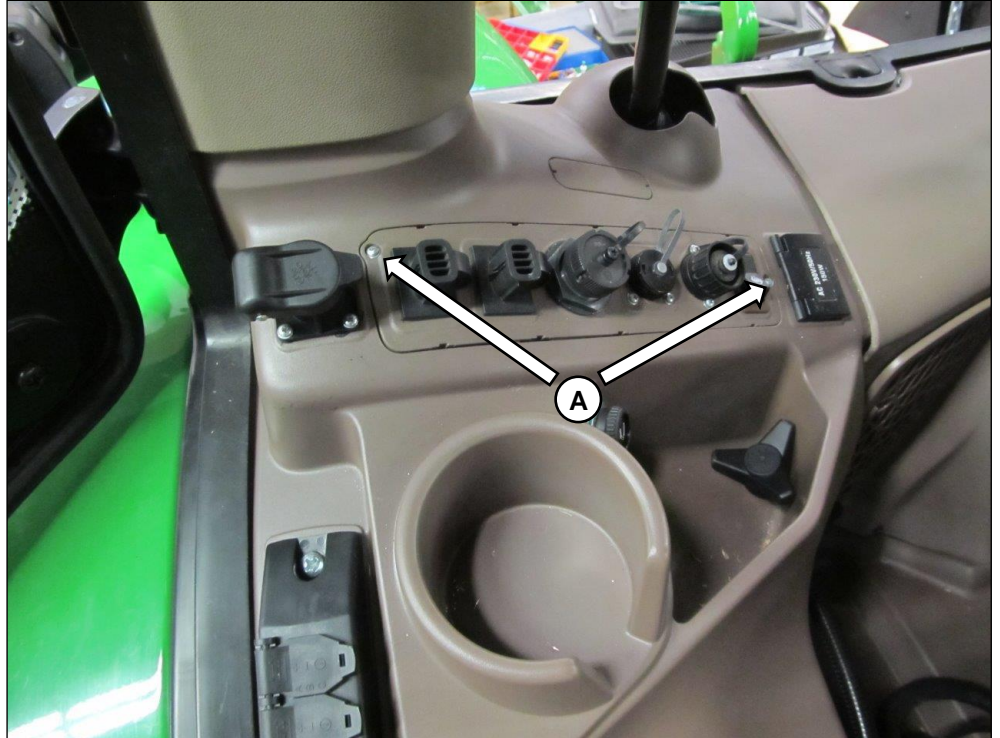


6.1.4 Şalterin montajı

Montaj yeri: yan konsol



- ▶ Cıvataları (A) konektör tutucusundan sökünüz.
- ▶ Konektör tutucusunu dikkatlice çıkarınız.



- ▶ Şalter için olan kapak plakasını konektör tutucusundan çekip çıkarınız.



- ▶ Prizdeki cıvataları sökünüz.
- ▶ Prizi çıkarınız.



6.1.5 Cleanfix® valf ve şalterinin aracın gerilim beslemesine bağlanması

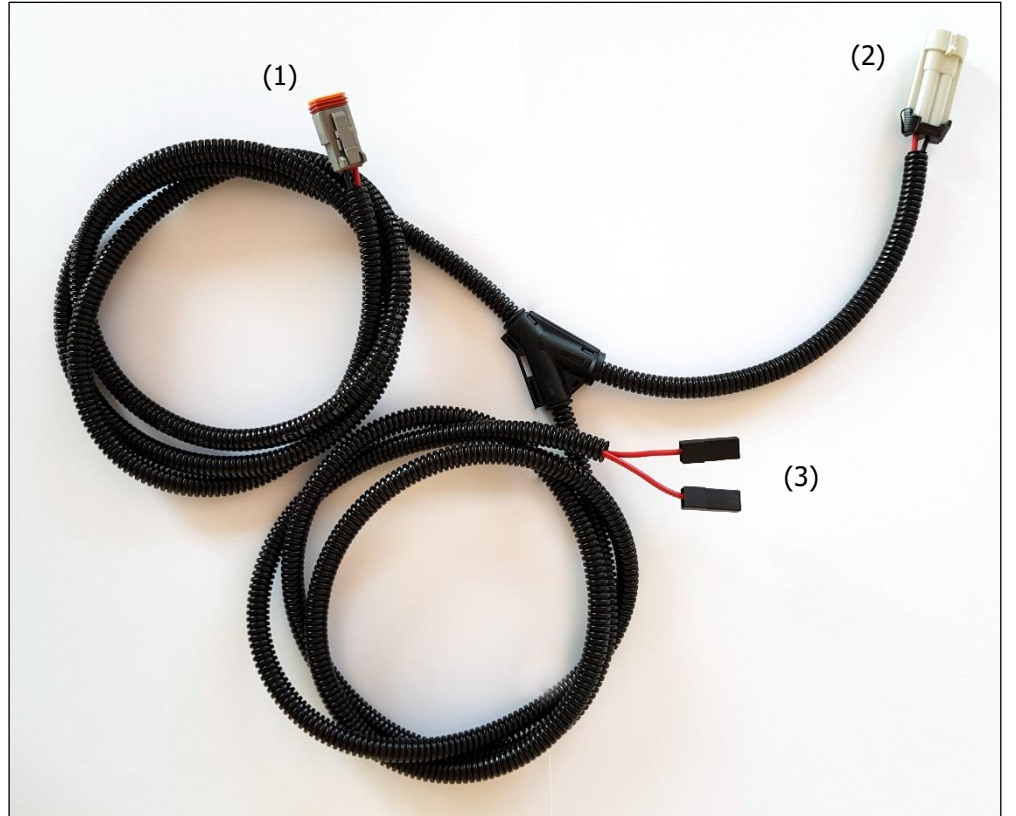
⚠ DİKKAT!

Çok gevşek veya hareketli parçalara sabitlenmiş olan hat veya borular hasara neden olabilir!

Monte edilmiş olan hat ve borular, seyahat esnasında titreşime maruz kalmaktadır. Sonuç olarak hatlar veya yakınındaki parçalar, sürtünmeye bağlı olarak hasar görebilir.

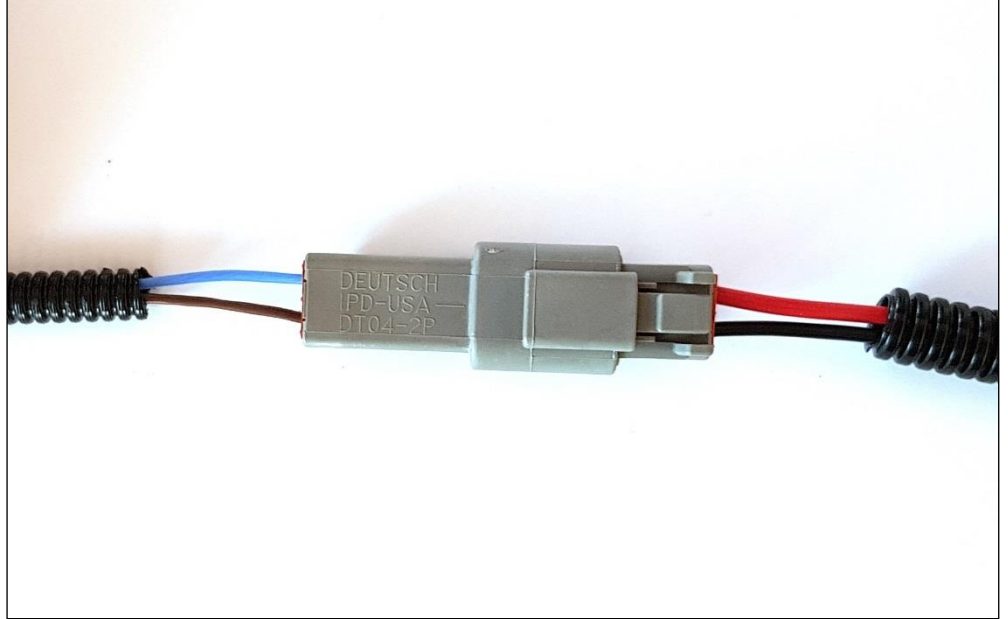
- Tüm hat ve borular güvenli bir şekilde sabitlenmeli ve hareketli parçalar ile temas etmemelidir.

- ▶ Birlikte teslim edilen kablo demetini valf ve sürücü kabini arasına döşeyiniz.

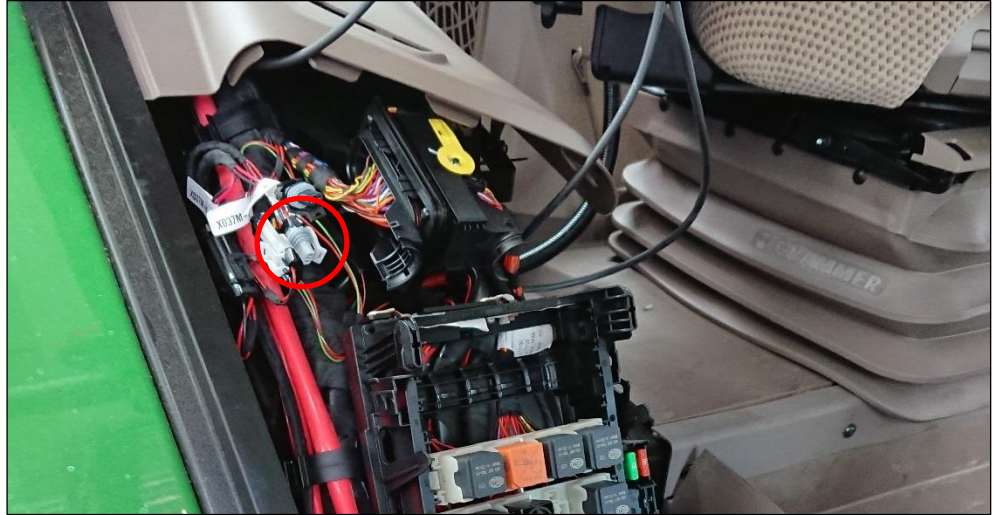


- (1) Valf için bağlantı elemanı
- (2) Sağ alttaki yan konsolda X037F-3 fişi için konektör
- (3) Şalter için bağlantı elemanı

- ▶ Valf bağlantı elemanlarını kablo demeti ile birleştiriniz.



- ▶ Kablo demetini X037F-3 fişine bağlayınız (sağ alttaki yan konsolda).



- ▶ Şalteri kablo demetine bağlayınız ve konektör tutucusuna takınız.

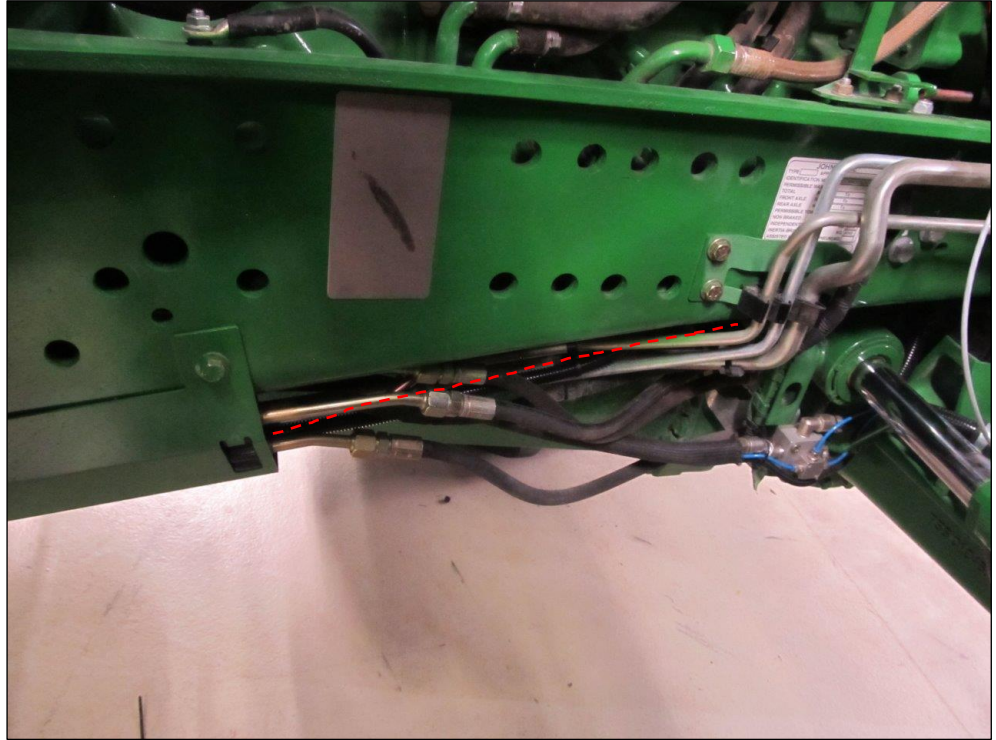


- ▶ Konektör tutucusunu tekrar monte ediniz.
- ▶ "Cleanfix" etiketini şalterin üst kısmına yapıştırınız.



6.1.6 Cleanfix® geri üfleme fanının basınç hortumunun Cleanfix® valfine d şenmesi

- ▶ Oluklu borulu basınç hortumunu resimde g sterildiđi gibi d şeyiniz.



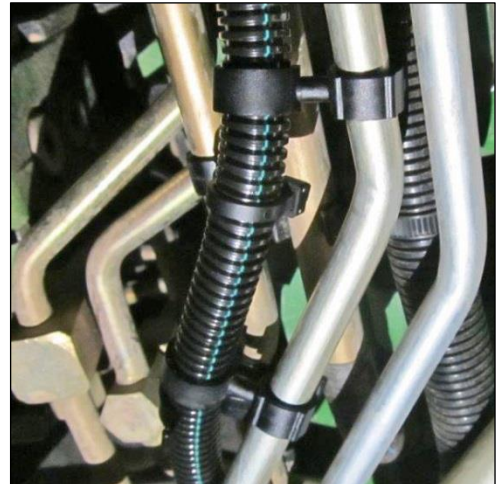
NOT**Oluklu borunun sıcak hatlara dayanması nedeniyle maddi hasar!**

➤ Diğer kablo ve borulara en az 10 mm mesafe bırakılmalıdır.

- ▶ Fan kapağının yakınından geçen oluklu borulu basınç hortumunu birlikte teslim edilen iki adet lastik boru kelepçesi ile dirseğe sabitleyiniz.



- ▶ Oluklu borulu basınç hortumunu birlikte teslim edilen dönen oluklu boru askıları ile yanda duran kablo veya borulara sabitleyiniz.



7 Vistronic fan kavramasının kapatılması

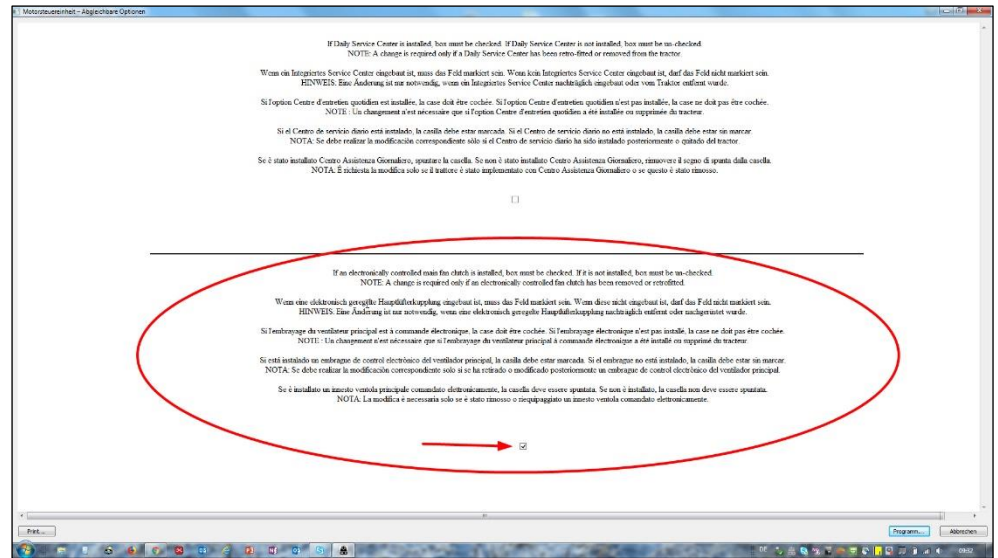
2018 ve sonrası modellerde Vistronic fan kapatılmalıdır.

- ▶ Servis Danışmanı'nı kullanarak motor yazılımını indiriniz.
- ▶ Motor yazılımını programlamaya başlayınız.

Aşağıdaki metni içeren bir iletişim kutusu açılacaktır:

“Elektronik kumandalı bir ana fan kavramasının takılı olması durumunda kutu işaretlenmelidir. Takılı olmaması durumunda ise kutu işaretlenmemelidir.”

- ▶ Bu metnin altındaki ilgili onay kutusunu işaretleyiniz.



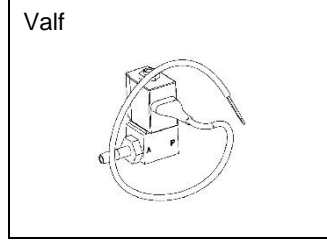
- ▶ Programlamaya devam ediniz.

8 İşletim

8.1 İlk işleme alma

Fanı ilk işleme aldığınızda motor boşta iken üç kez geriye doğru çalıştırınız. Ardından daha yüksek hızlarda geriye doğru çalıştırabilirsiniz.

8.2 Cleanfix® valfi / basınçlı hava sistemli araçlar için



Soğutmadan temizlemeye geçmek için şaltöre basınız. Şaltöre basıldığı sürece fan, temizlik modunda kalır.

8.3 Minitimer'lı Cleanfix® kontrol ünitesi / basınçlı hava sistemi olmayan araçlar için



Soğutmadan temizlemeye otomatik geçiş ve tekrar geri geçiş, tuşa basıldığında otomatik olarak gerçekleşir.

9 Bakım**9.1 Cleanfix® geri üflemeli fanın bakımı**

Cleanfix® geri üflemeli fanlar bakım gerektirmez.

9.2 Cleanfix® elektronik bileşenlerinin bakımı

Cleanfix® valf üniteleri bakım gerektirmez.

10 Arıza giderme

10.1 Cleanfix® geri üflemeli fanlarda arıza giderme

Hata	Hata nedeni	Arıza giderme
1 Kanatlar temizlik konumunda dönmüyor	→ 1.1 Basınç beslemesi yok veya düşük (basınçlı hava sistemi olması durumunda)	→ 1.1.1 Selenoid valfteki basınçlı hava beslemesini kontrol ediniz. Selenoid valfte basınçlı hava beslemesi mevcut → bkz. 1.1.2 → Selenoid valfte basınç yoksa basınçlı hava beslemesini kontrol ediniz (min. 6,5 bar / maks. 8 bar). → 1.1.2 Selenoid valfin işlevini kontrol ediniz. Gerekirse harici akım beslemesi bağlayınız. (Dikkat: sadece 12 V veya 24 V) Selenoid valf devreye giriyor (alçak sesli klik sesi) → bkz. 1.1.3 → Selenoid valf devreye girmezse valfi değiştiriniz. → 1.1.3 Basınç hortumunu kontrol ediniz. Olası kaçaqları daha hızlı tespit edebilmek için gerekirse basınç hortumunu valften çekiniz ve tamirhanenin basınçlı hava beslemesine (maks. 8 bar) bağlayınız. Basınç hortumunda selenoid valften fana kadar bükülme veya kaçak yok → bkz. 1.1.4 → Hortumda kaçak varsa hortum değiştirilmelidir. → Fandaki hava giriş tertibatında kaçak varsa uygun bir conta seti sipariş edilmelidir.

→ 1.1.4 Mekanik hata.

Yukarıda anılan tüm şartların yerine getirilmesine rağmen kanatlar dönmüyorsa mekanik bir hata söz konusudur. Bu durumda fanın, kontrol için üreticiye gönderilmesi gerekir.

2 Kanatlar temizlik konumundan soğutma işletimine geri gelmiyor

→ 2.1 Fan devir sayısı çok yüksek

→ 2.1.1 Devir sayısını düşürünüz.

→ 2.1.2 Mümkünse ek yaylar monte ediniz.

Ek yaylar sayesinde serbest bırakma gücü yükseltilir. Daha sonra fanın, kontrol için üreticiye gönderilmesi gerekir.

→ 2.2 Fan artık havalandırmıyor

→ 2.2.1 Basınç hortumunu kontrol ediniz.

Basınç hortumunda selenoid valften fana kadar bükülme veya ezilme yok
→ bkz. 2.2.2

→ 2.2.2 Selenoid valfin işlevini kontrol ediniz.

Gerekirse harici akım beslemesi bağlayınız.
(Dikkat: sadece 12 V veya 24 V)

Selenoid valf devreye giriyor (alçak sesli klik sesi)
→ bkz. 2.2.3

→ Selenoid valf devreye girmezse valfi değiştiriniz.

→ 2.2.3 Mekanik hata

Hortum çekiliyken fan durmuş halde geri devrelenmiyorsa bir mekanik hata söz konusudur. Bu durumda fanın, kontrol için üreticiye gönderilmesi gerekir.
