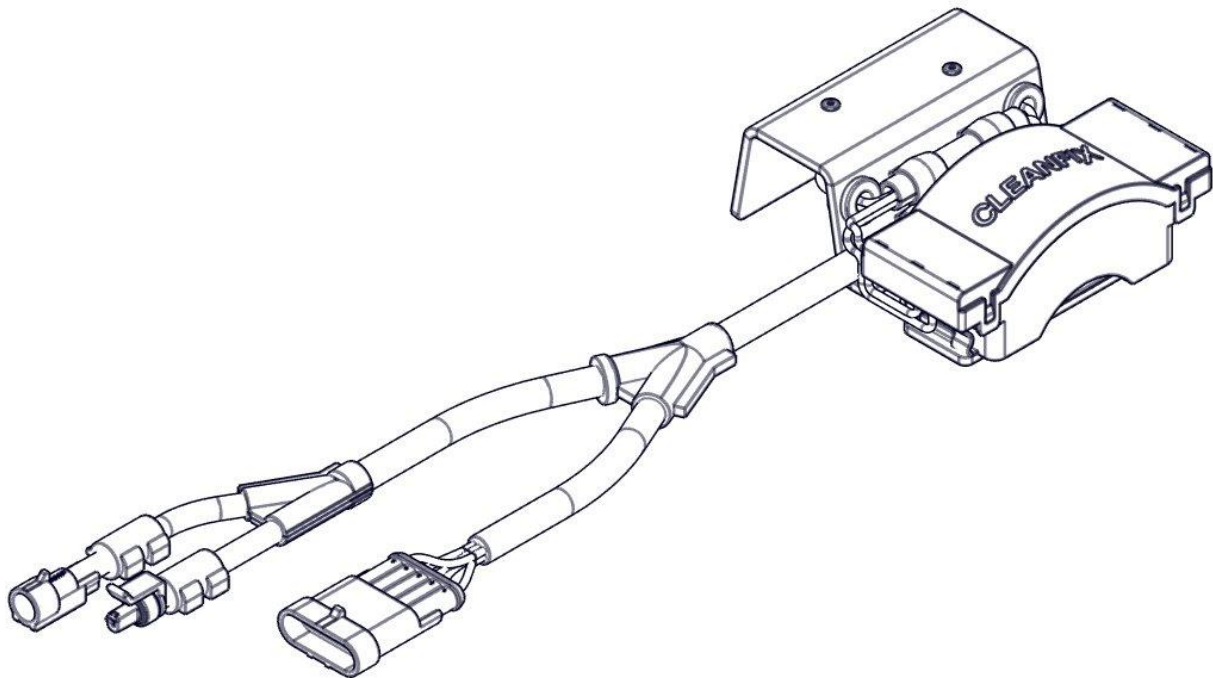


FAN SPEED SENSOR 3.0

Program C / Air Conditioning Compressor



Languages

English 3
Deutsch 6
Français 9
Italiano 12
Español 15

English

Contents

1	General information.....	3
2	Dimensions.....	3
3	Mounting dimensions	4
4	Mounting guidelines	4
4.1	Disassembly.....	4
4.2	Montage.....	5
5	Troubleshooting.....	5

1 General information



Note:

The following instructions describe the installation of the Cleanfix fan speed sensor with connection to the air-conditioning compressor.

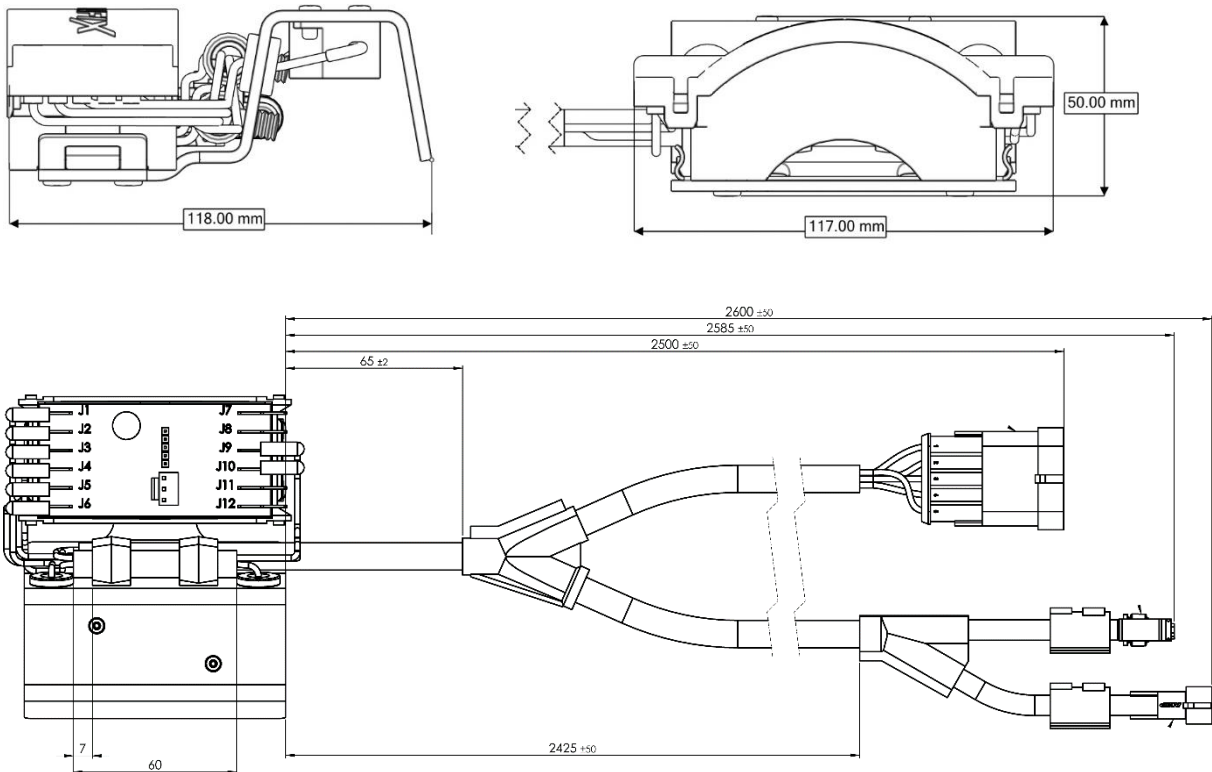


Note:

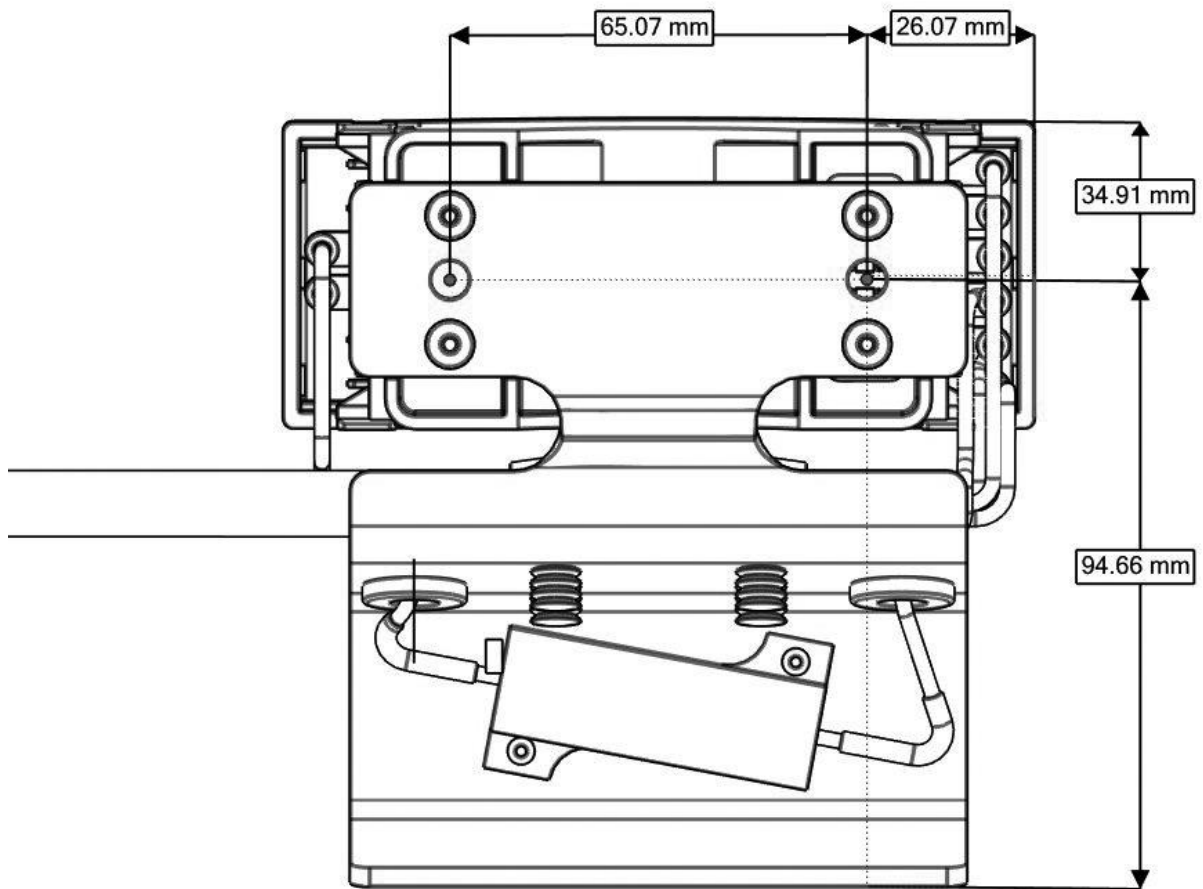
Since problems can occur if the manufacturer changes the software, Hägele GmbH does not guarantee the functioning of the fan speed sensor in conjunction with the vehicle.

Before installing the Cleanfix reversible fan, you must absolutely check that the fan speed sensor functions in conjunction with the vehicle.

2 Dimensions



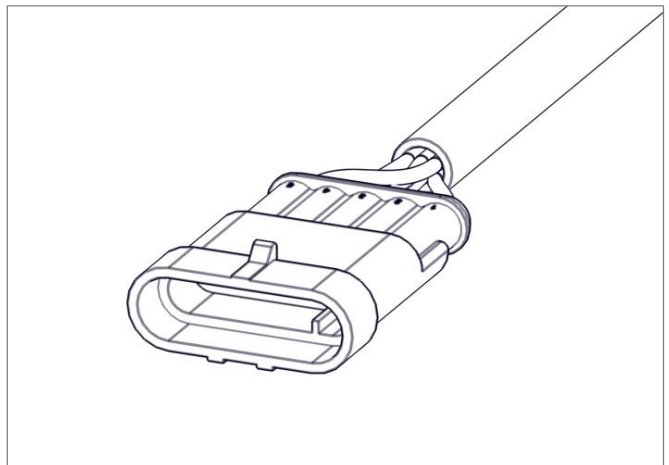
3 Mounting dimensions



4 Mounting guidelines

4.1 Disassembly

1. Disconnect the push-on connection and remove the cable harness of the original fan.



4.2 Montage

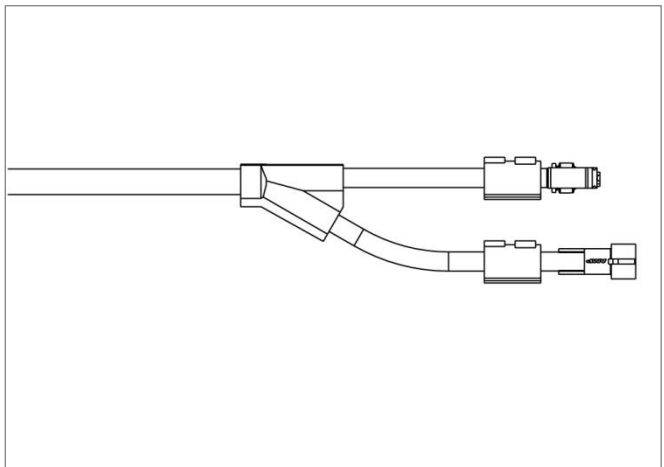
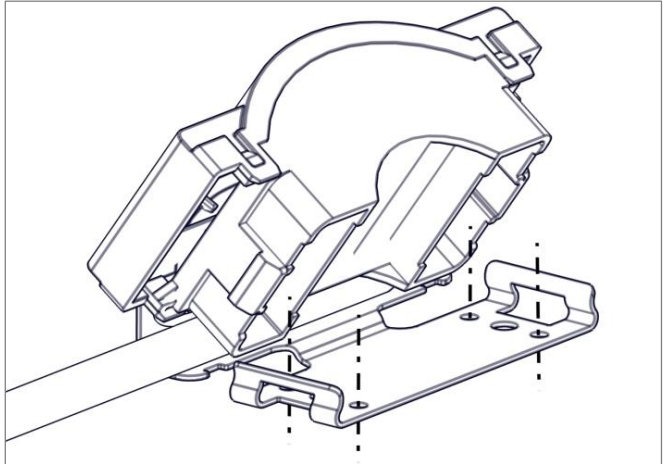
1. Install the mounting plate for the fan speed sensor on the vehicle using suitable screws.

i Note: Installation position

The temperature must not exceed 105°C.

The fan speed sensor must be mounted on the vehicle frame or on metal.

2. Connect the Cleanfix fan speed sensor to the vehicle's push-on connection.
3. Connect individual cables to the air-conditioning compressor.



5 Troubleshooting

A) Voltage at terminal contact too low

When the generator is running, the voltage at the connected white cable with the ring contact must be greater than 2 V. If the voltage is less than 2 V, then the generator's charge warning lamp is defective and must be repaired.

B) Temperature too high

Temperatures over 105°C can cause the device to switch off. In this case it is necessary to find a cooler location for the fan speed sensor.

C) White cable connected to the wrong terminal

Make sure that the single cables are connected to the air-conditioning compressor.

Deutsch

Inhaltsverzeichnis

1	Allgemeine Informationen.....	6
2	Maße.....	6
3	Montage Maße.....	7
4	Montagehinweise.....	7
4.1	Demontage.....	7
4.2	Montage.....	8
5	Fehlerbehebung.....	8

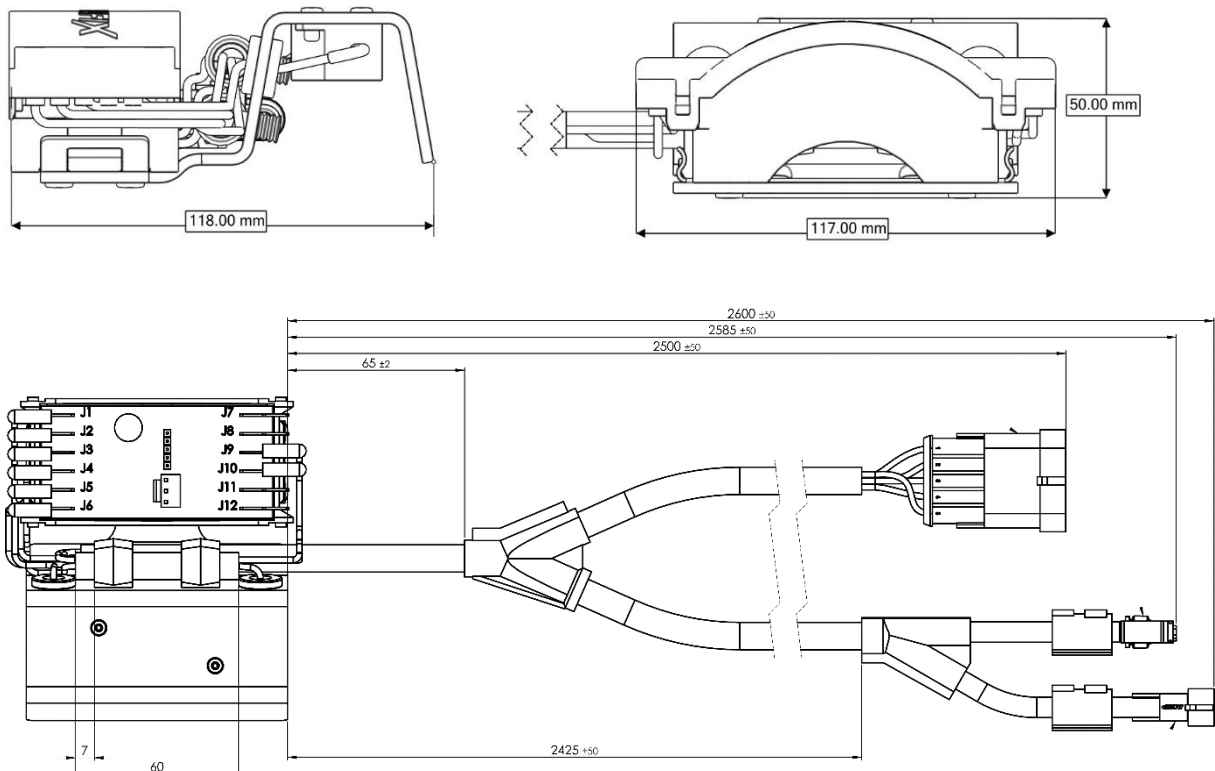
1 Allgemeine Informationen

i Hinweis:
Die folgende Anleitung beschreibt den Einbau des Cleanfix Drehzahl­signal­gebers mit Anschluss an den Klimakompressor.

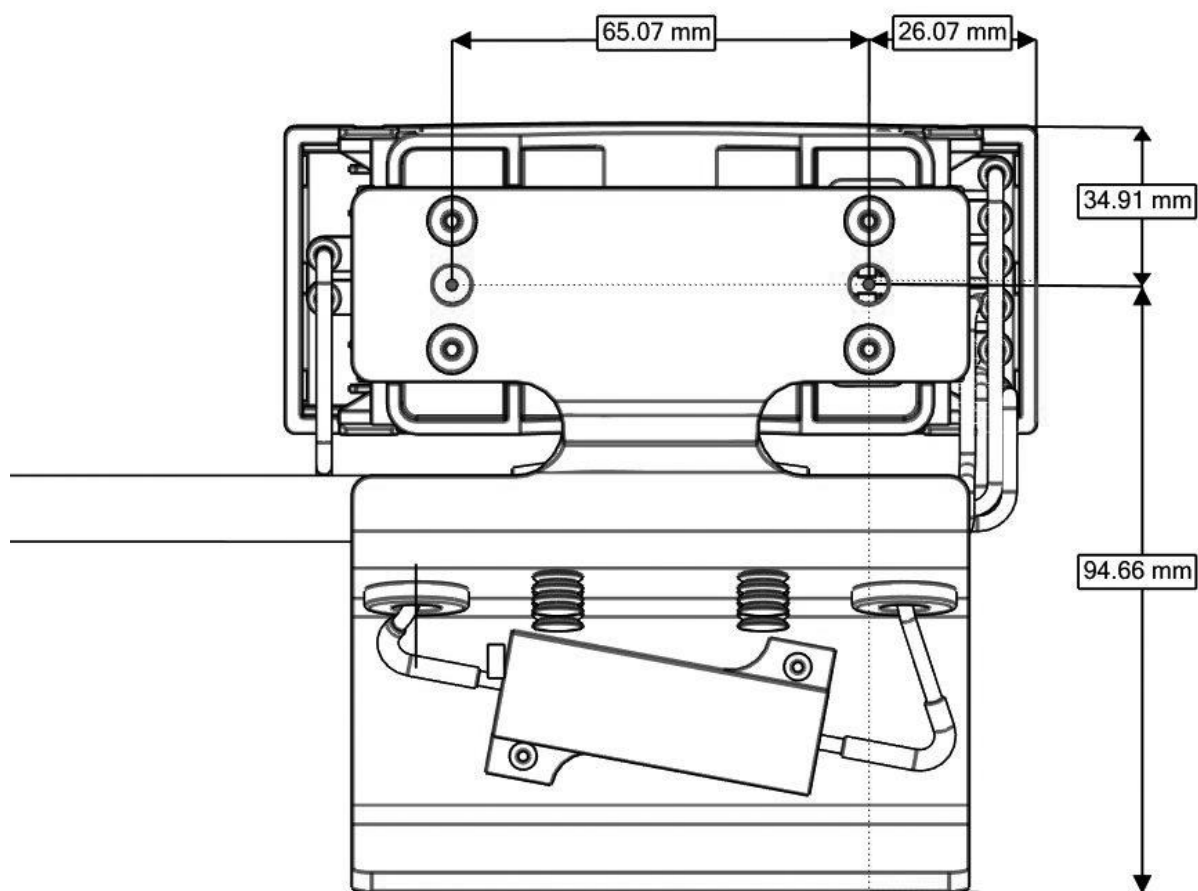
i Hinweis:
Da Probleme durch herstellerseitige Softwareänderung auftreten können, gibt die Hägele GmbH keine Garantie auf die Funktion des Drehzahl­signal­gebers in Verbindung mit dem Fahrzeug.

Vor Einbau des Cleanfix Umschaltventilators unbedingt die Funktion des Drehzahl­signal­gebers in Verbindung mit dem Fahrzeug prüfen.

2 Maße



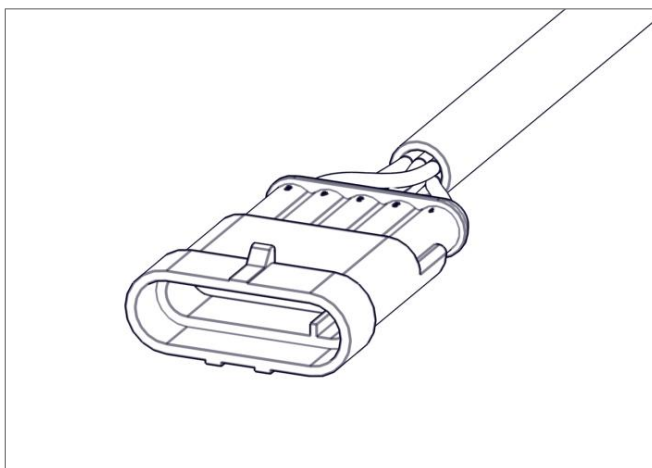
3 Montage Maße



4 Montagehinweise

4.1 Demontage

1. Steckverbindung trennen und den Kabelbaum zum Originalventilator entfernen.



4.2 Montage

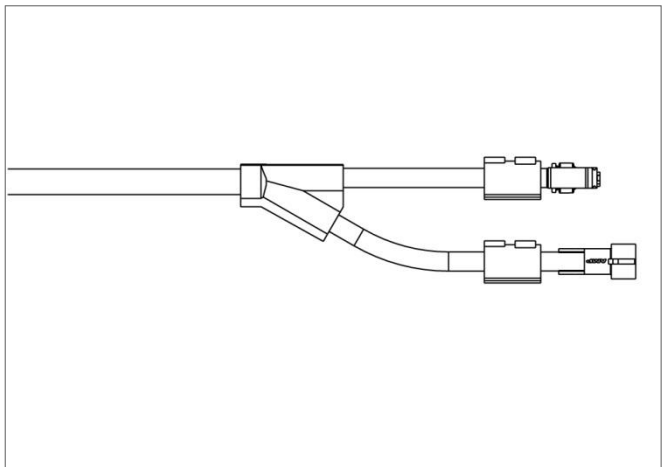
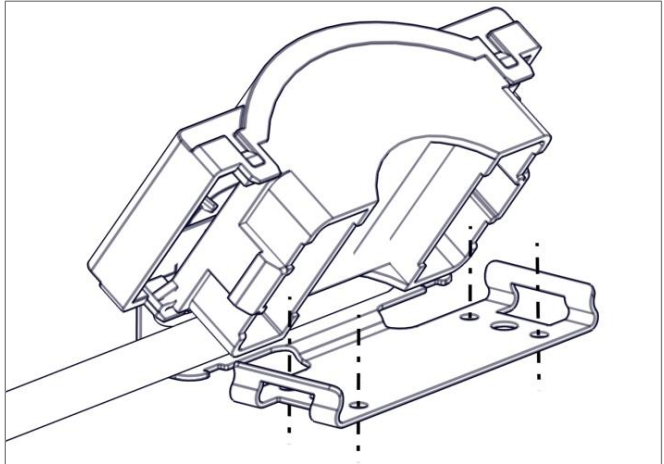
1. Montageplatte des Drehzahlgebers am Fahrzeug mit geeigneten Schrauben montieren.

i Hinweis: Einbauposition

Die Temperatur darf 105 °C nicht überschreiten.

Der Drehzahlgeber muss auf dem Fahrzeugrahmen oder auf Metall montiert werden.

2. Cleanfix Drehzahlgeber an die Steckverbindung der Fahrzeugsteuerung anschließen.
3. Einzelne Kabel an den Klimakompressor anschließen.



5 Fehlerbehebung

A) Spannung an Klemmkontakt zu gering

Bei laufender Maschine muss die Spannung an dem angeschlossenen weißen Kabel mit Ringkontakt größer als 2V sein. Ist die Spannung kleiner als 2V, dann ist die Ladekontrollleuchte des Generators defekt und muss repariert werden.

B) Temperatur zu hoch

Temperaturen über 105°C können zur Abschaltung führen. In diesem Fall ist es notwendig einen kühleren Ort für den Drehzahlgeber zu finden.

C) Weißes Kabel an falsche Klemme angeschlossen

Sicherstellen, dass die einzelnen Kabel an den Klimakompressor angeschlossen sind.

Français

Sommaire

1	Informations générales.....	9
2	Dimensions.....	9
3	Dimensions de montage.....	10
4	Instructions de montage.....	10
4.1	Dépose.....	10
4.2	Pose.....	11
5	Élimination des défauts.....	11

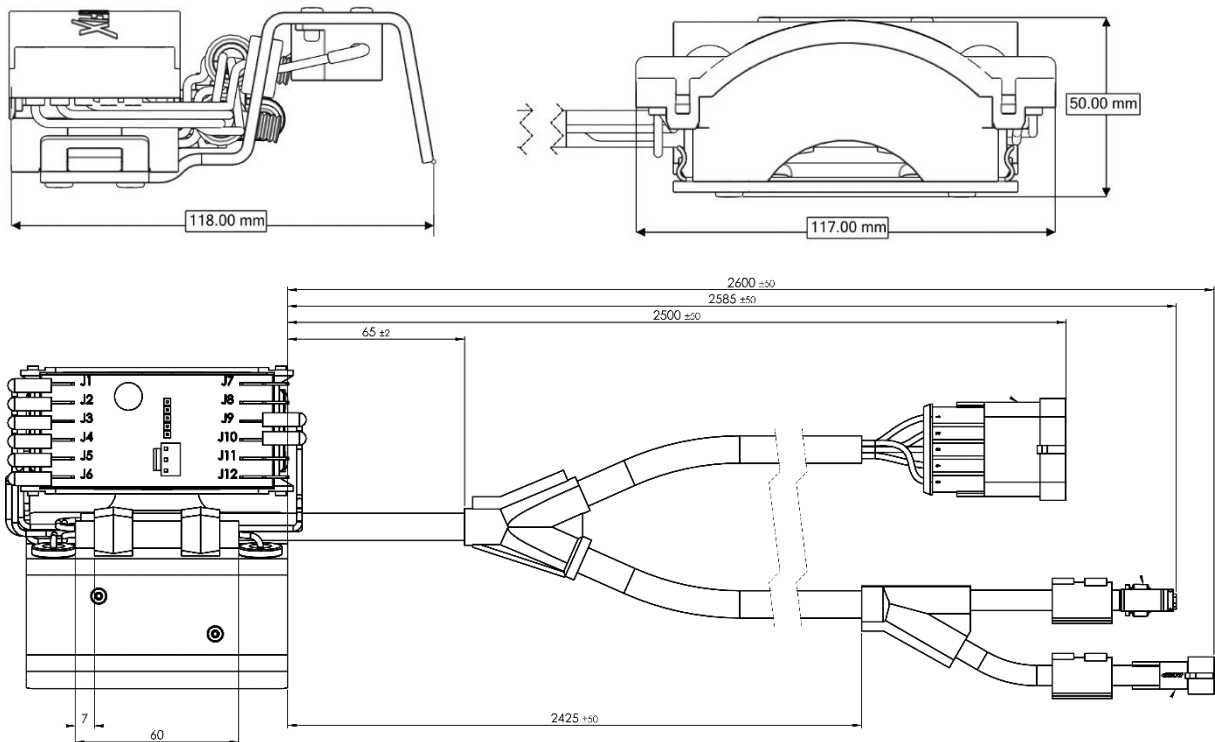
1 Informations générales

i **Remarque :**
La présente notice décrit la pose du capteur de vitesse du ventilateur Cleanfix et le raccordement au compresseur de climatisation.

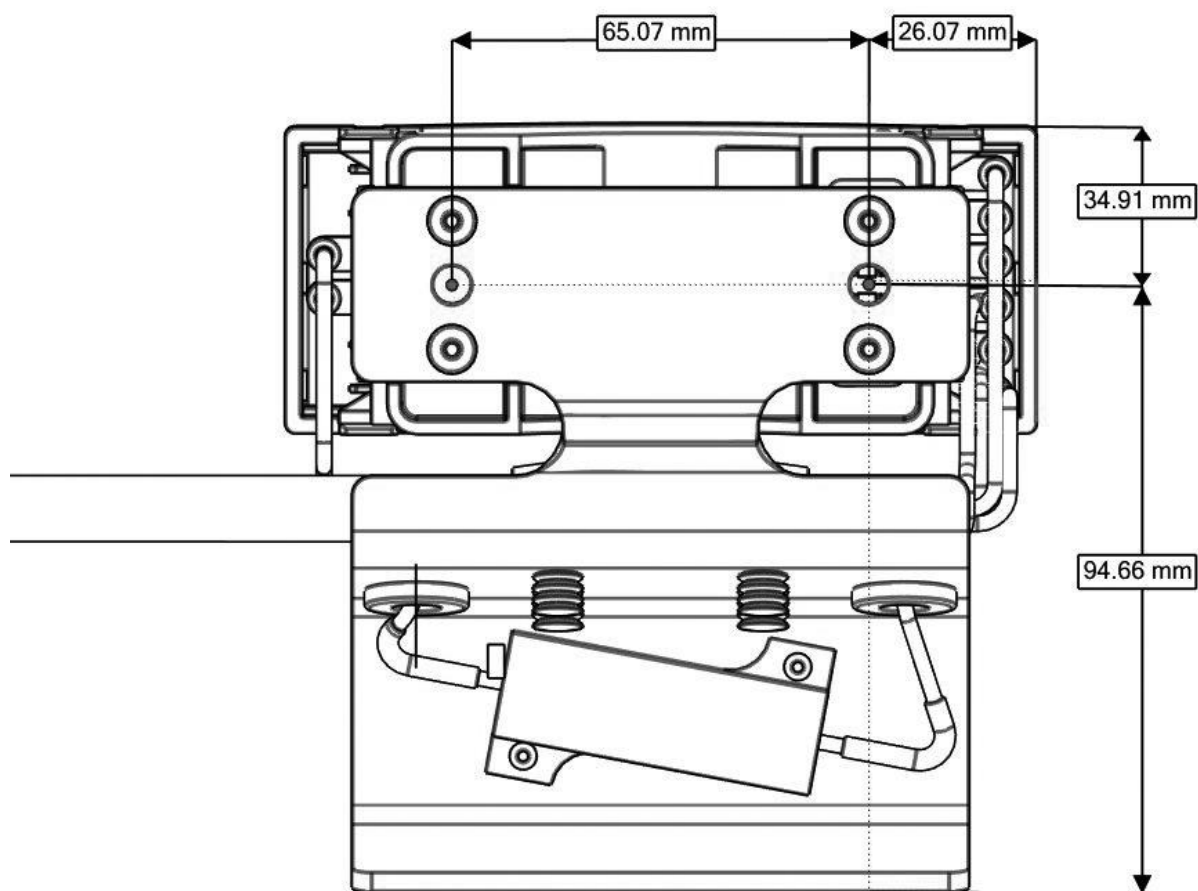
i **Remarque :**
Étant donné que des problèmes peuvent survenir suite à des modifications apportées au logiciel par le fabricant, la société Hägele GmbH ne peut garantir que le capteur de vitesse du ventilateur fonctionnera dans le véhicule.

Avant de monter le ventilateur à pales réversibles Cleanfix, il faut impérativement vérifier que le capteur de vitesse du ventilateur fonctionne avec le véhicule en question.

2 Dimensions



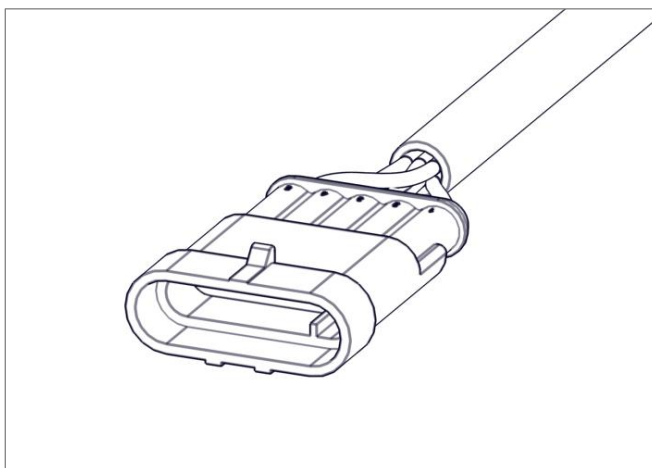
3 Dimensions de montage



4 Instructions de montage

4.1 Dépose

1. Débrancher le connecteur et retirer le faisceau de câbles du ventilateur d'origine.



4.2 Pose

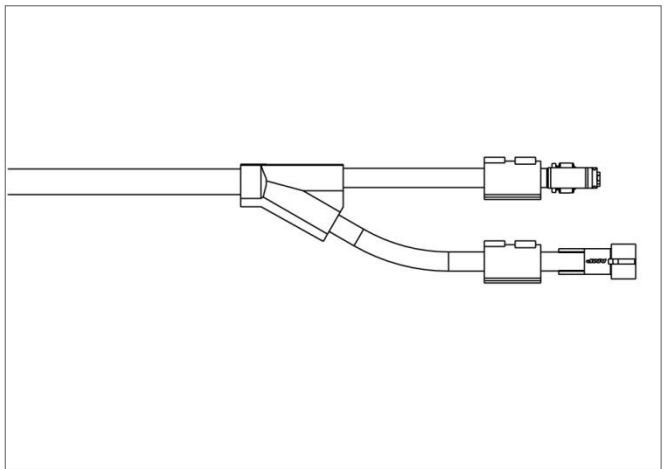
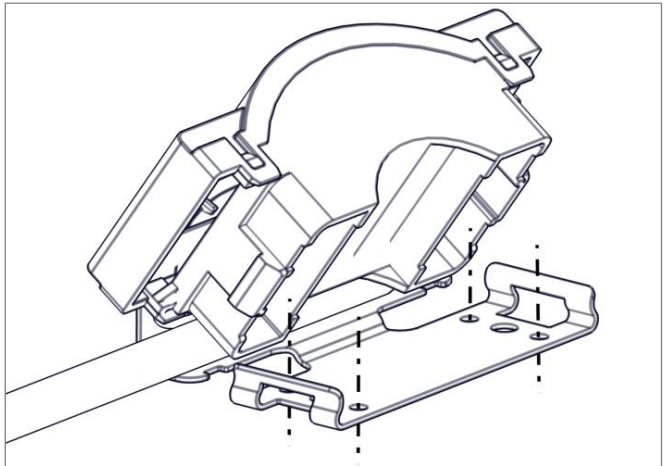
1. Monter la plaque de montage du capteur de vitesse du ventilateur sur le véhicule à l'aide de vis adéquates.

i **Remarque : Position de montage**

La température ne doit pas dépasser 105 °C.

Le capteur de vitesse doit être monté sur le châssis du véhicule ou sur du métal.

2. Raccorder le capteur de vitesse du ventilateur Cleanfix au connecteur du véhicule.
3. Brancher les différents câbles au compresseur de climatisation.



5 Élimination des défauts

D) Tension trop faible au niveau du contact de la borne

Lorsque la machine tourne, la tension au niveau du câble blanc à cosse œillet raccordé doit être supérieure à 2 V. Si la tension est inférieure à 2 V, le témoin de contrôle de charge de l'alternateur est défectueux et doit être réparé.

E) Température trop élevée

Lorsque la température dépasse 105 °C, une coupure peut se produire. Dans ce cas, il faut trouver un emplacement plus frais pour le capteur de vitesse du ventilateur.

F) Câble blanc raccordé à la mauvaise borne

S'assurer que les différents câbles sont raccordés au compresseur de climatisation.

Italiano

Indice

1	Informazioni generali.....	12
2	Dimensioni.....	12
3	Dimensioni di montaggio	13
4	Istruzioni di montaggio.....	13
4.1	Smontaggio	13
4.2	Montaggio	14
5	Eliminazione degli errori	14

1 Informazioni generali



Nota:

Le seguenti istruzioni descrivono il montaggio del sensore di velocità della ventola Cleanfix con collegamento al compressore del climatizzatore.

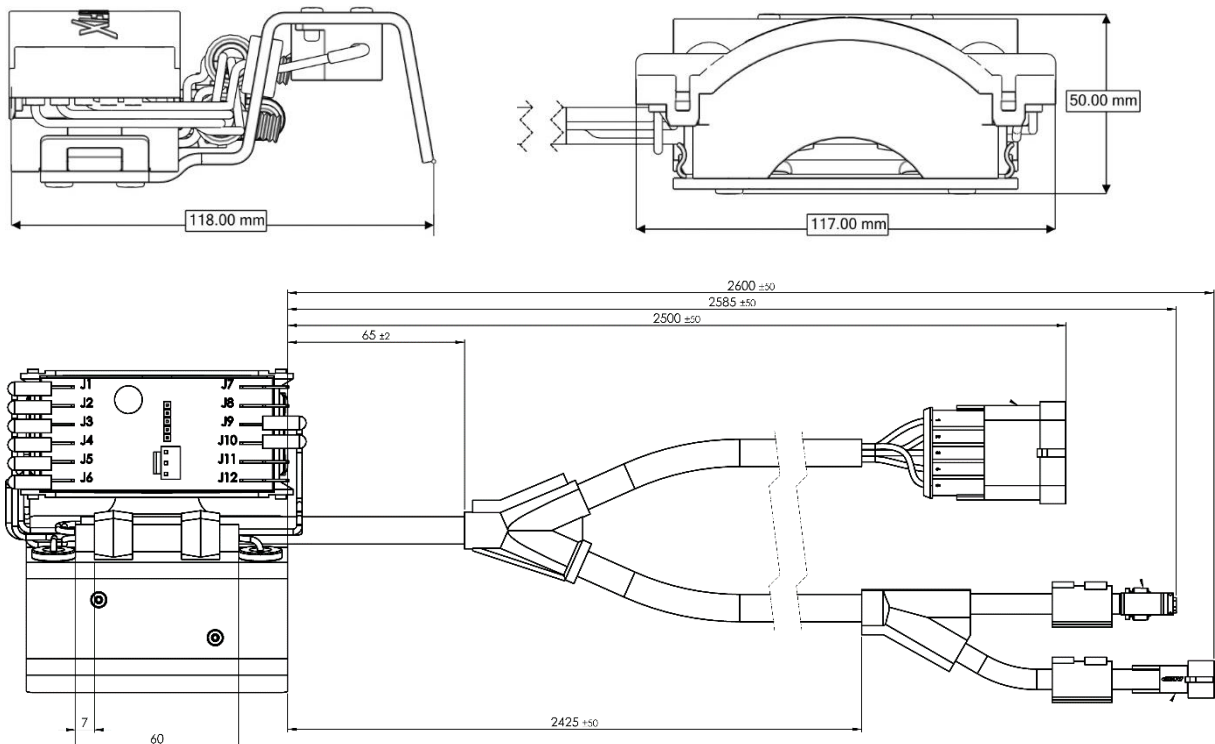


Nota:

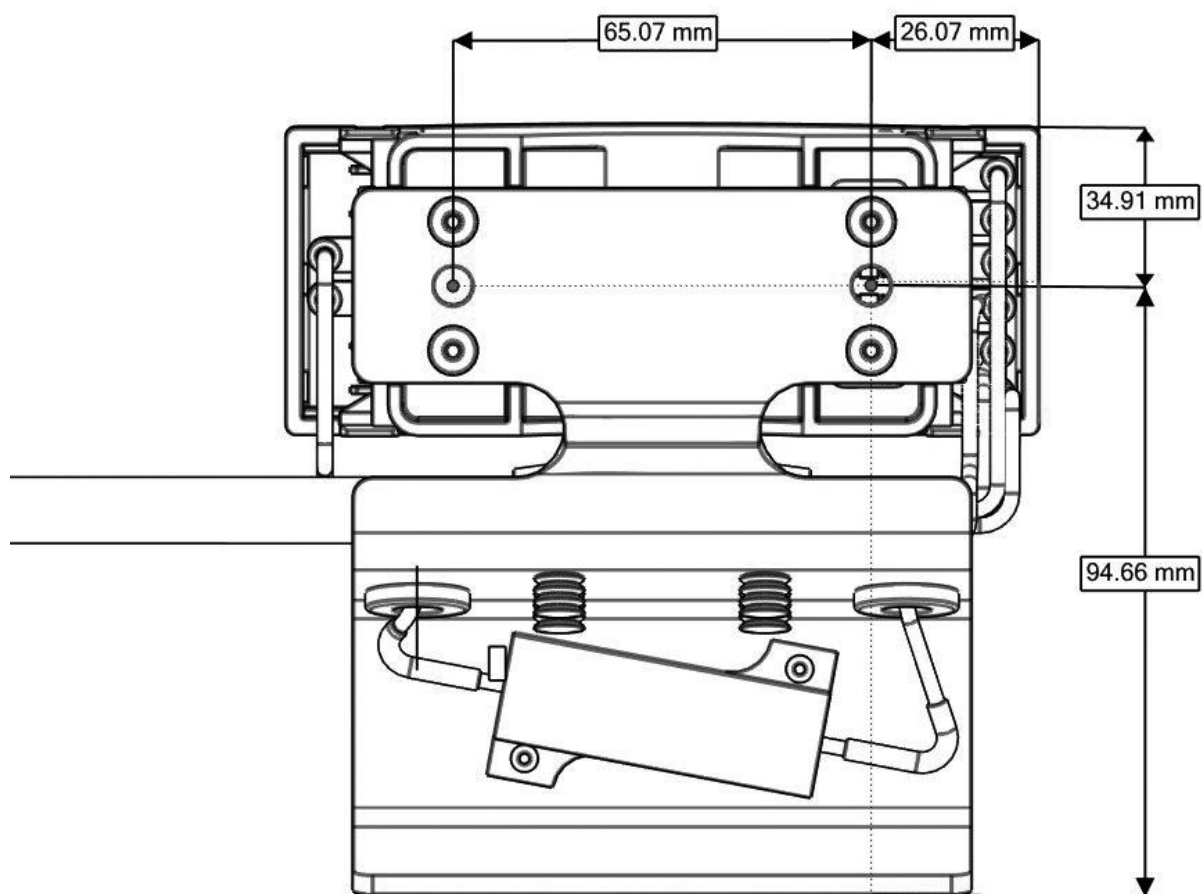
Poiché possono verificarsi problemi dovuti alla modifica del software da parte del produttore, Hägele GmbH declina qualsiasi responsabilità in merito al funzionamento del sensore di velocità della ventola collegato al veicolo.

Prima di montare la ventola di commutazione Cleanfix verificare assolutamente il funzionamento del sensore di velocità della ventola collegato al veicolo.

2 Dimensioni



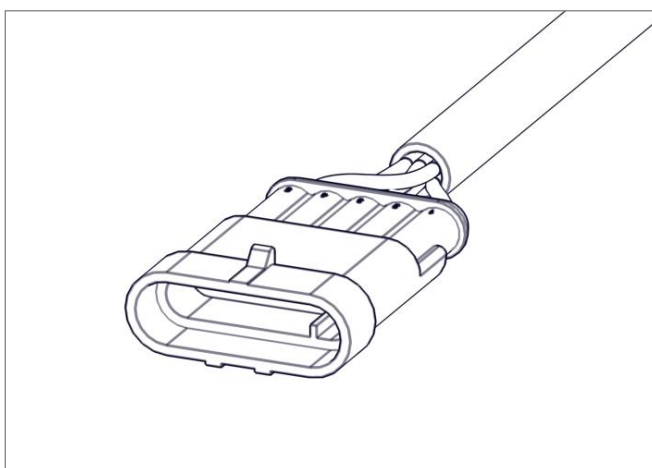
3 Dimensioni di montaggio



4 Istruzioni di montaggio

4.1 Smontaggio

1. Scollegare il collegamento a spina e rimuovere il cablaggio della ventola originale.



4.2 Montaggio

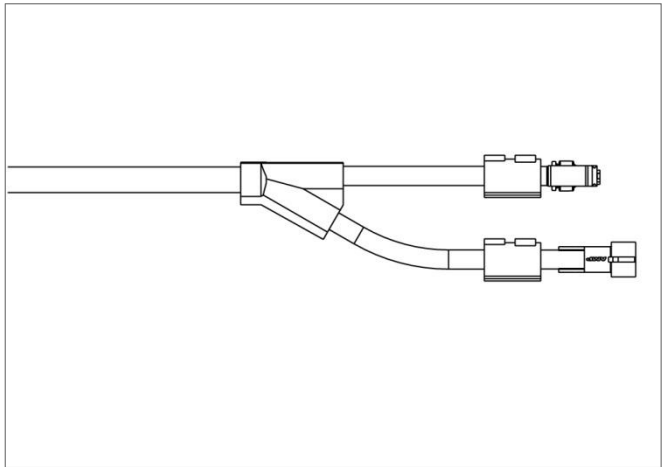
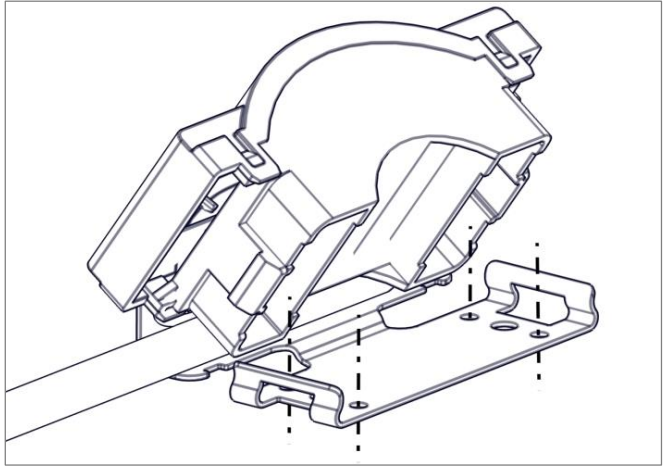
1. Montare la piastra di montaggio del sensore di velocità della ventola sul veicolo con viti idonee.

i **Nota:** posizione di montaggio

La temperatura non deve superare i 105 °C.

Il sensore di velocità deve essere montato sul telaio del veicolo o su metallo.

2. Collegare il sensore di velocità della ventola Cleanfix al collegamento a spina del veicolo.
3. Collegare i singoli cavi al compressore del climatizzatore.



5 Eliminazione degli errori

A) Tensione insufficiente sul contatto del morsetto

A dinamo in funzione, la tensione sul cavo bianco con contatto ad anello collegato deve essere maggiore di 2 V. Se la tensione è minore di 2 V, la spia di controllo della carica del generatore è difettosa e dovrà essere riparata.

B) Temperatura eccessiva

Temperature maggiori di 105°C possono disattivare il dispositivo. In questo caso è necessario trovare un luogo di montaggio più fresco per il sensore di velocità della ventola.

C) Cavo bianco collegato al morsetto sbagliato

Sincerarsi che i singoli cavi siano collegati al compressore del climatizzatore.

Español

Índice

1	Información general	15
2	Dimensiones	15
3	Dimensiones de montaje	16
4	Indicaciones de montaje	16
4.1	Desmontaje	16
4.2	Montaje	17
5	Subsanación de fallos	17

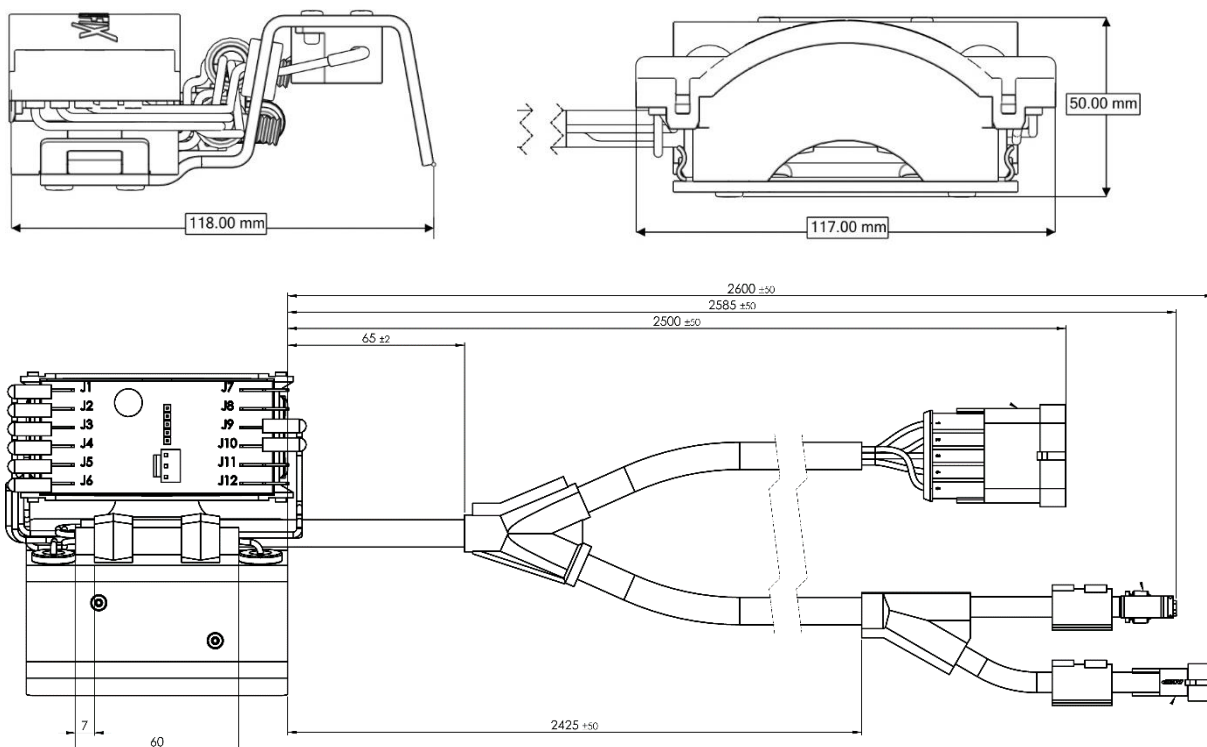
1 Información general

i Nota:
Las siguientes instrucciones describen el montaje del sensor de velocidad del ventilador Cleanfix con conexión al compresor de climatización.

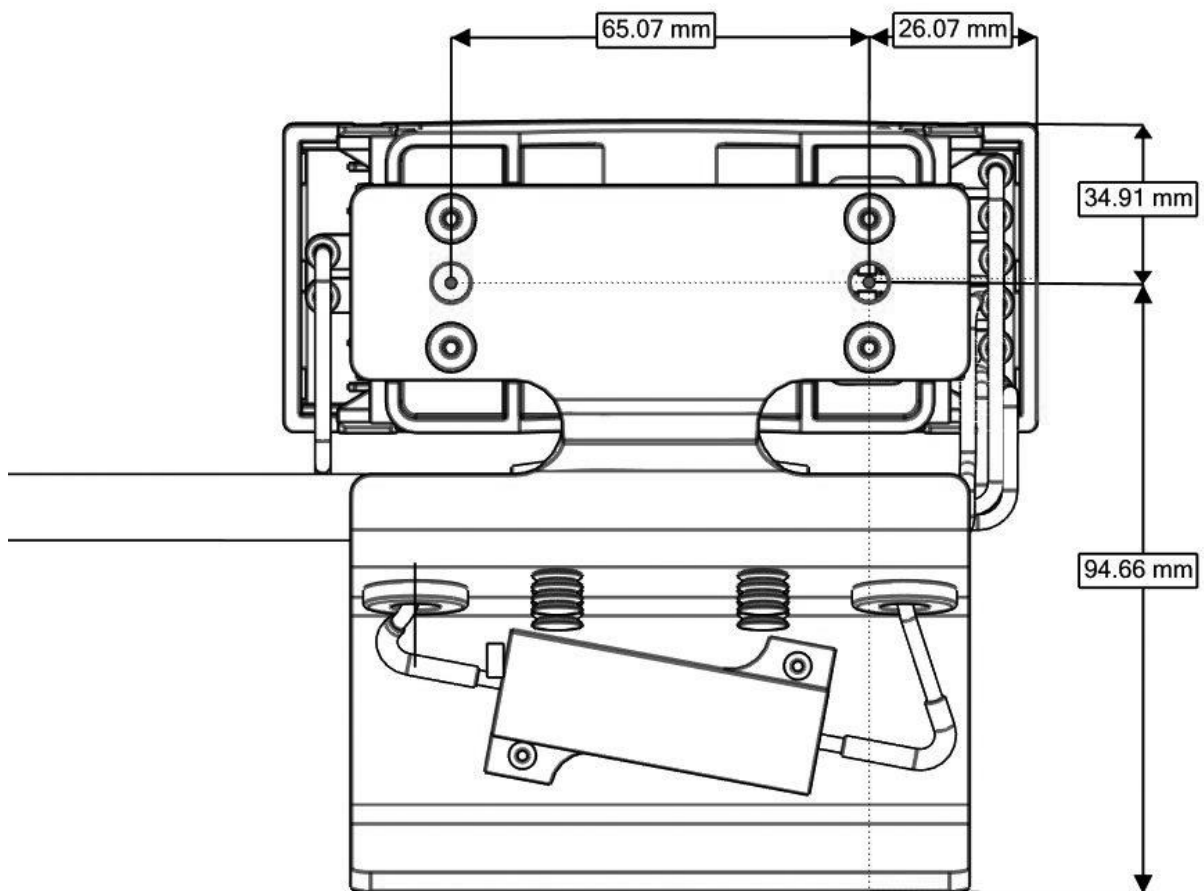
i Nota:
Puesto que pueden darse problemas debidos a cambios de software por parte del fabricante, Hägele GmbH no garantiza de forma alguna el funcionamiento del sensor de velocidad del ventilador en combinación con el vehículo.

Antes de montar el ventilador reversible Cleanfix, es imprescindible que verifique el funcionamiento del sensor de velocidad del ventilador en combinación con el vehículo.

2 Dimensiones



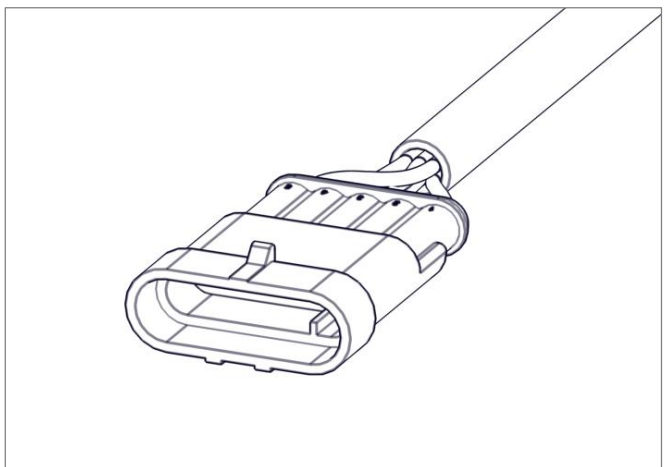
3 Dimensiones de montaje



4 Indicaciones de montaje

4.1 Desmontaje

1. Separe la conexión y retire el mazo de cables al ventilador original.



4.2 Montaje

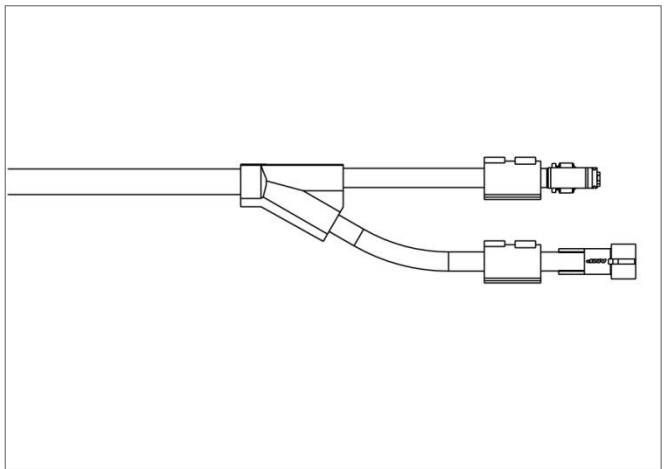
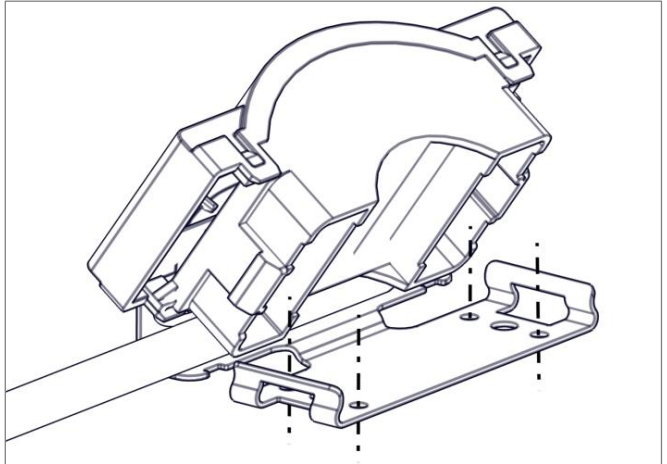
1. Monte la placa de montaje del sensor de velocidad del ventilador en el vehículo con los tornillos adecuados.

i **Nota:** posición de montaje

No supere una temperatura de 105 °C.

El sensor de velocidad debe montarse en el chasis del vehículo o sobre metal.

2. Conecte el sensor de velocidad del ventilador Cleanfix a la conexión del vehículo.
3. Conecte los cables individuales al compresor de climatización.



5 Subsanación de fallos

A) Tensión insuficiente en el contacto del borne

Con la máquina en marcha, la tensión en el cable blanco conectado con contacto anular debe ser superior a 2 V. Si la tensión fuera inferior a 2 V, el piloto de control de carga del generador estará defectuoso y deberá repararse.

B) Temperatura excesiva

Las temperaturas por encima de los 105 °C pueden provocar una desconexión. En este caso, es preciso buscar un lugar más fresco para el sensor de velocidad del ventilador.

C) Cable blanco conectado en el borne incorrecto

Asegúrese de que los cables individuales estén conectados al compresor de climatización.