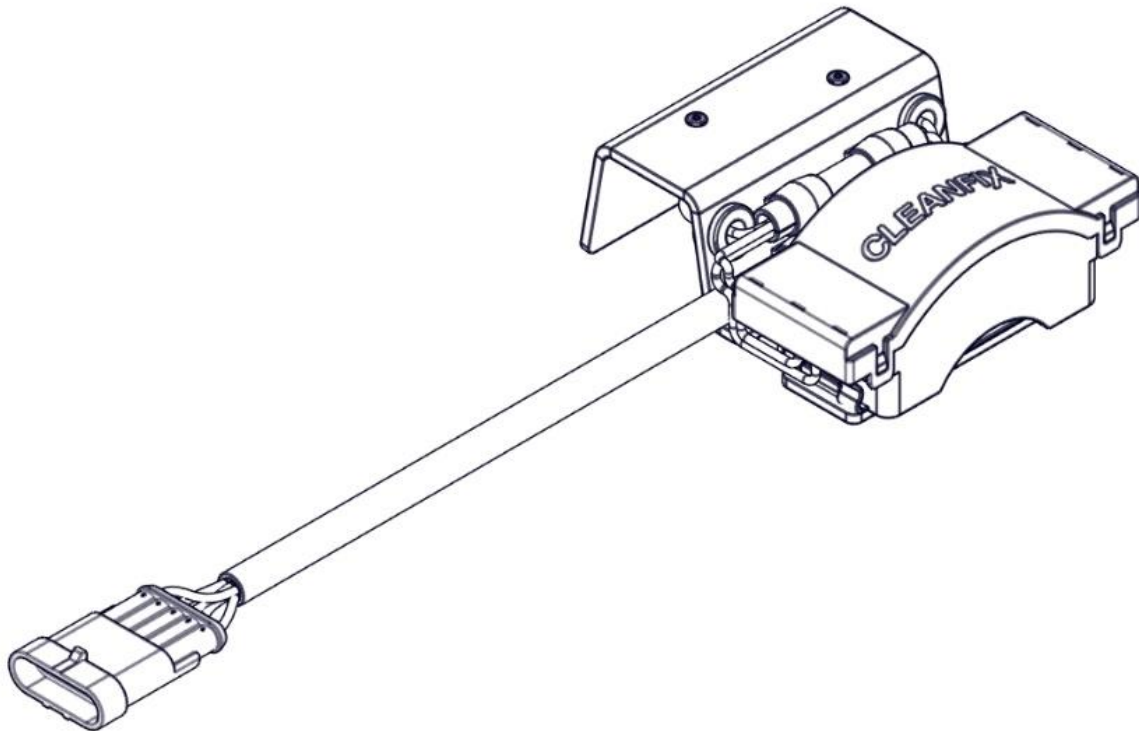


## FAN SPEED SENSOR 3.0

Program B



**Languages**

English ..... 3  
Deutsch ..... 6  
Français ..... 9  
Italiano ..... 12  
Español ..... 15

## English

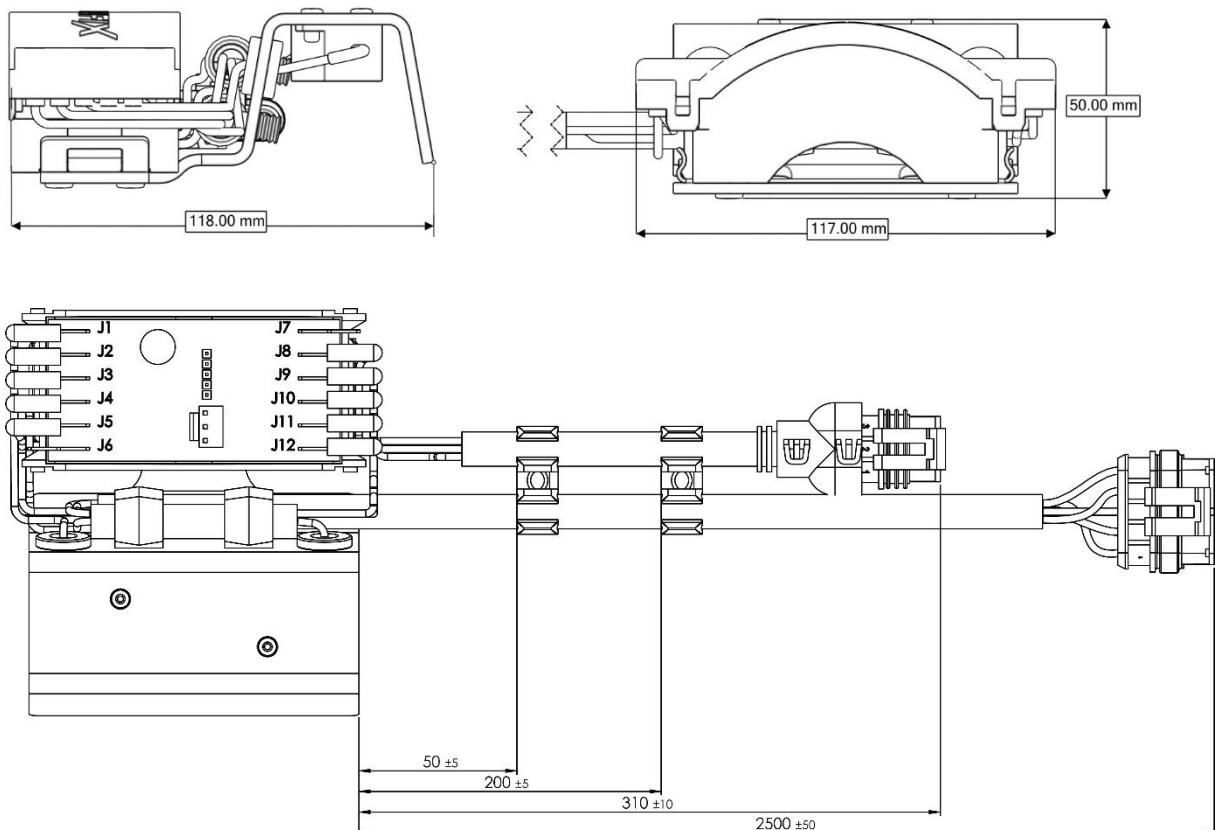
### Contents

1	General information.....	3
2	Dimensions.....	3
3	Mounting dimensions .....	4
4	Mounting guidelines .....	4
4.1	Disassembly.....	4
4.2	Montage.....	5
5	Troubleshooting.....	5

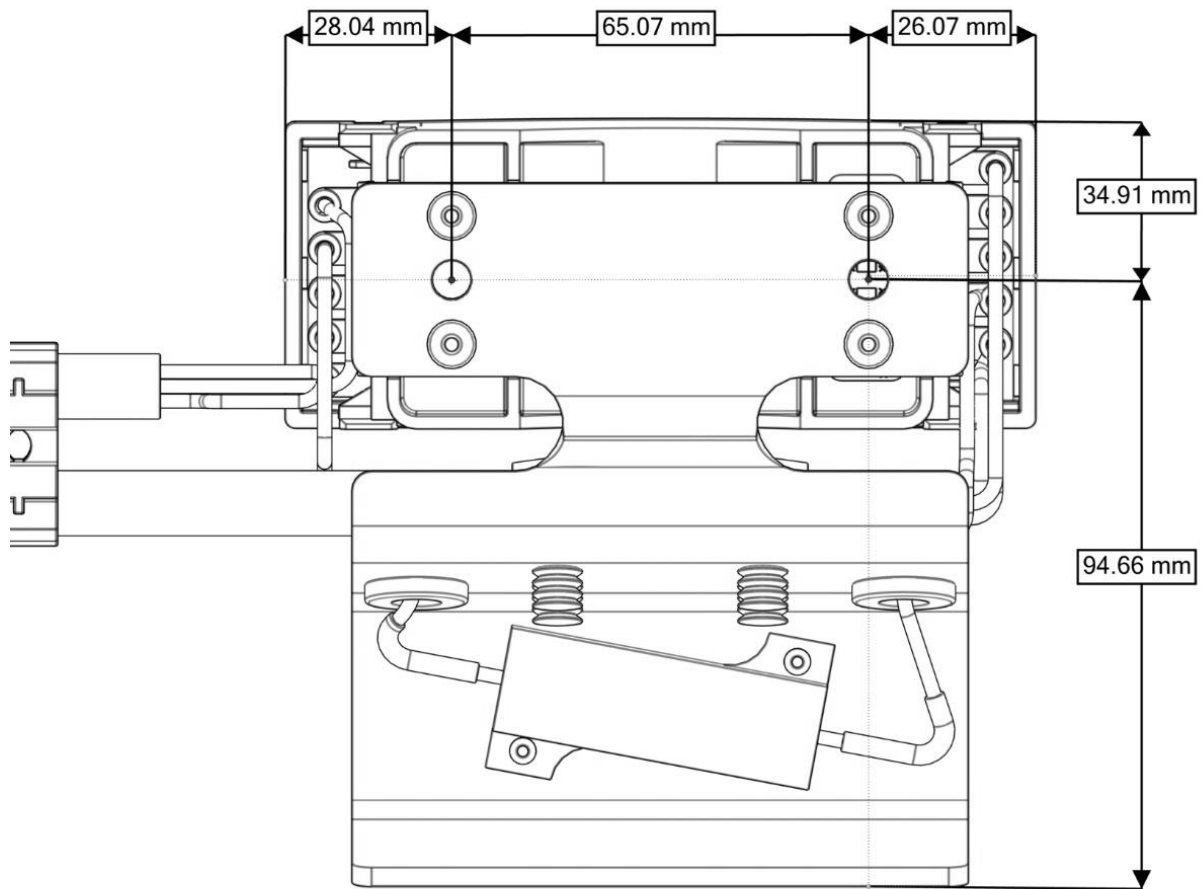
## 1 General information

- i** **Note:**  
The following instructions describe the installation of the Cleanfix fan speed sensor.
  - i** **Note:**  
Since problems can occur if the manufacturer changes the software, Hägele GmbH does not guarantee the functioning of the fan speed sensor in conjunction with the vehicle.
- Before installing the Cleanfix reversible fan, you must absolutely check that the fan speed sensor functions in conjunction with the vehicle.

## 2 Dimensions



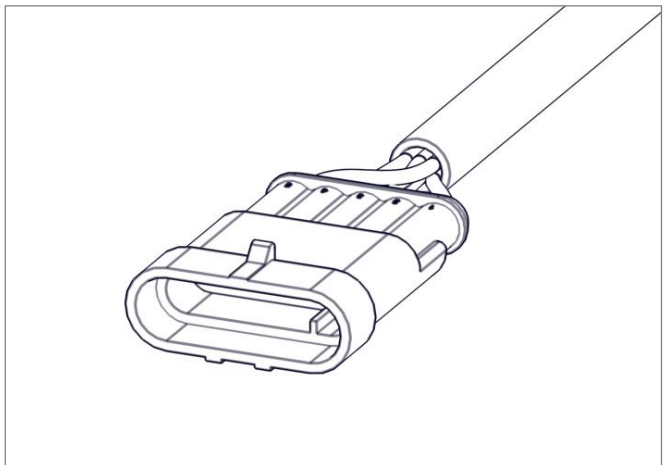
### 3 Mounting dimensions



### 4 Mounting guidelines

#### 4.1 Disassembly

1. Disconnect the push-on connection and remove the cable harness of the original fan.



## 4.2 Montage

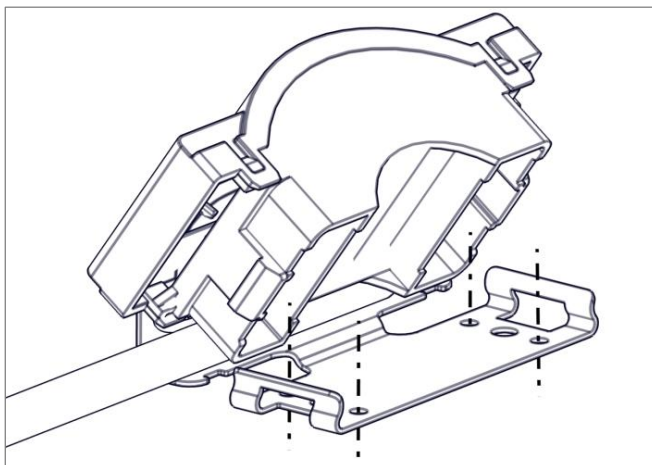
1. Install the mounting plate for the fan speed sensor on the vehicle using suitable screws.

**i** **Note:** Installation position

The temperature must not exceed 105°C.

The fan speed sensor must be mounted on the vehicle frame or on metal.

2. Connect the Cleanfix fan speed sensor to the vehicle's push-on connection.



## 5 Troubleshooting

### Temperature too high

Temperatures over 105°C can cause the device to switch off. In this case it is necessary to find a cooler location for the fan speed sensor.

## Deutsch

### Inhaltsverzeichnis

1	Allgemeine Informationen.....	6
2	Maße.....	6
3	Montage Maße.....	7
4	Montagehinweise.....	7
4.1	Demontage.....	7
4.2	Montage.....	8
5	Fehlerbehebung.....	8

## 1 Allgemeine Informationen



### Hinweis:

Die folgende Anleitung beschreibt den Einbau des Cleanfix Drehzahlgeber.

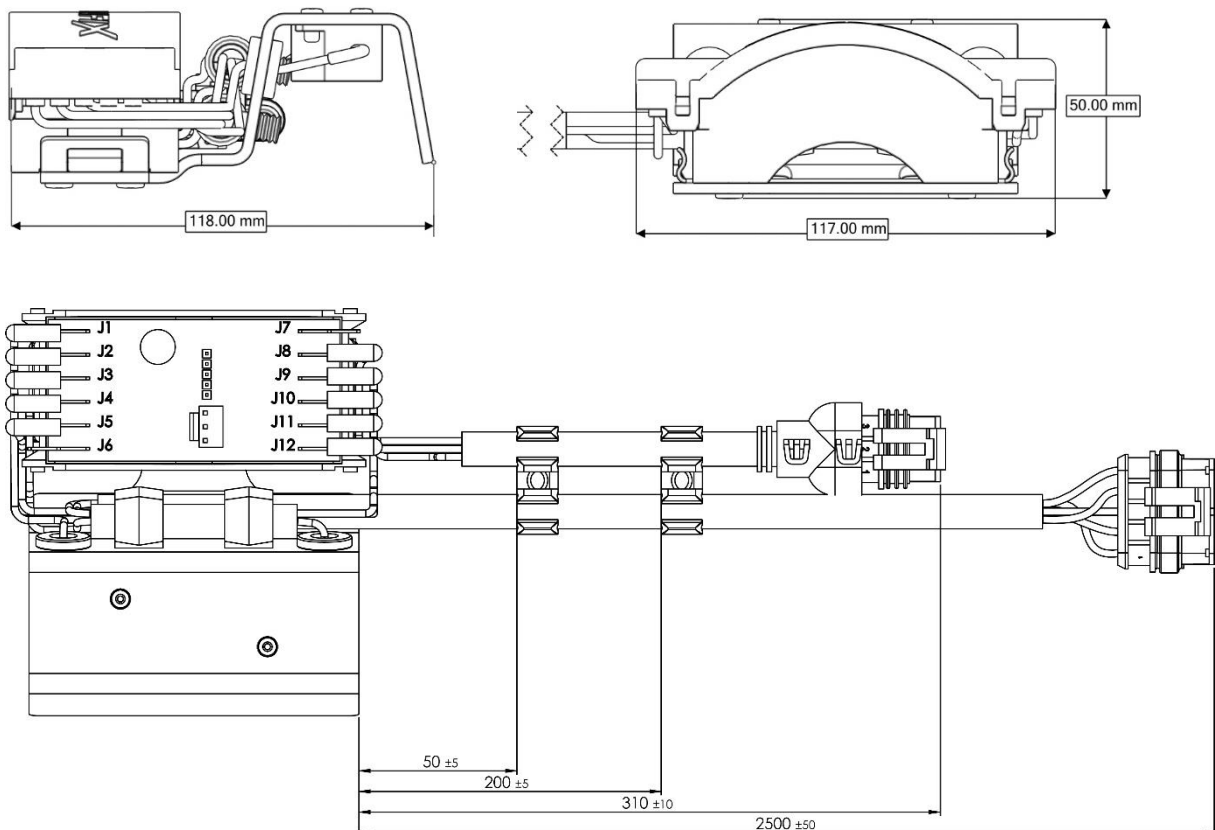


### Hinweis:

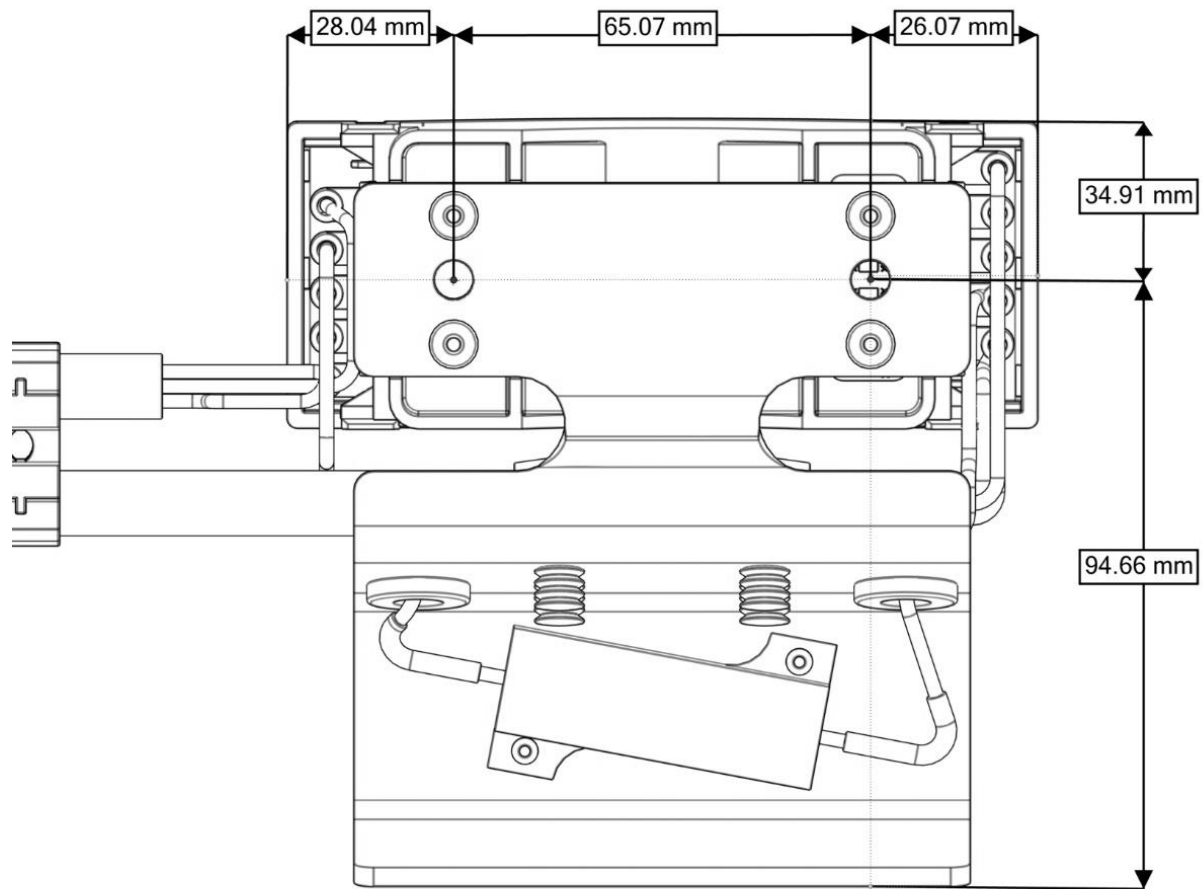
Da Probleme durch herstellereitige Softwareänderung auftreten können, gibt die Hägele GmbH keine Garantie auf die Funktion des Drehzahlgeber in Verbindung mit dem Fahrzeug.

Vor Einbau des Cleanfix Umschaltventilators unbedingt die Funktion des Drehzahlgeber in Verbindung mit dem Fahrzeug prüfen.

## 2 Maße



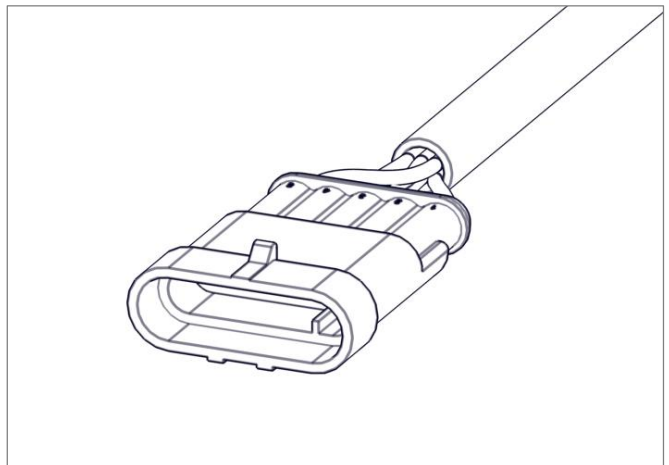
## 3 Montage Maße



## 4 Montagehinweise

### 4.1 Demontage

1. Steckverbindung trennen und den Kabelbaum zum Originalventilator entfernen.



## 4.2 Montage

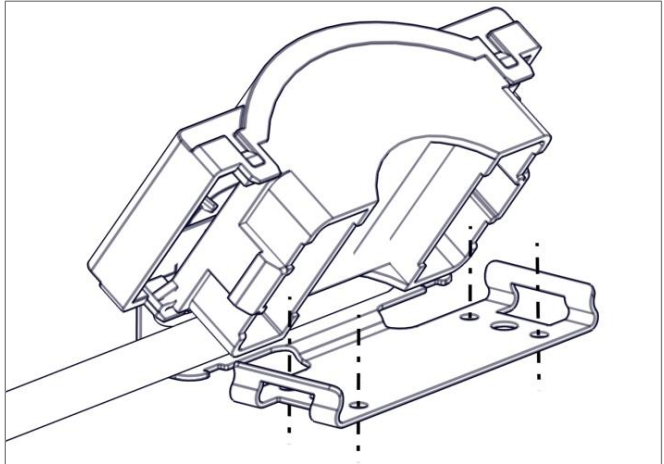
1. Montageplatte des Drehzahlgebers am Fahrzeug mit geeigneten Schrauben montieren.

**i Hinweis:** Einbauposition

Die Temperatur darf 105 °C nicht überschreiten.

Der Drehzahlgeber muss auf dem Fahrzeugrahmen oder auf Metall montiert werden.

2. Cleanfix Drehzahlgeber an die Steckverbindung der Fahrzeugsteuerung anschließen.



## 5 Fehlerbehebung

### Temperatur zu hoch

Temperaturen über 105°C können zur Abschaltung führen. In diesem Fall ist es notwendig einen kühleren Ort für den Drehzahlgeber zu finden.



## Français

### Sommaire

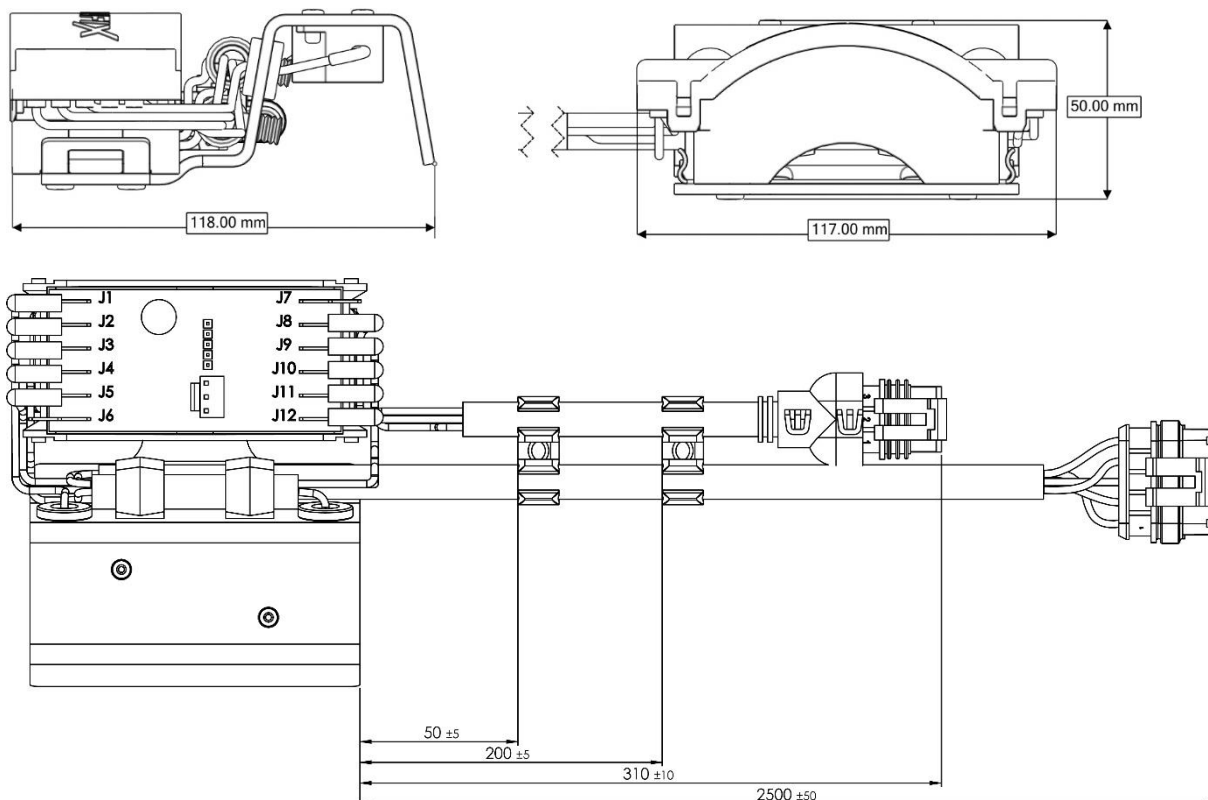
1	Informations générales.....	9
2	Dimensions.....	9
3	Dimensions de montage.....	10
4	Instructions de montage.....	10
4.1	Dépose.....	10
4.2	Pose.....	11
5	Élimination des défauts.....	11

## 1 Informations générales

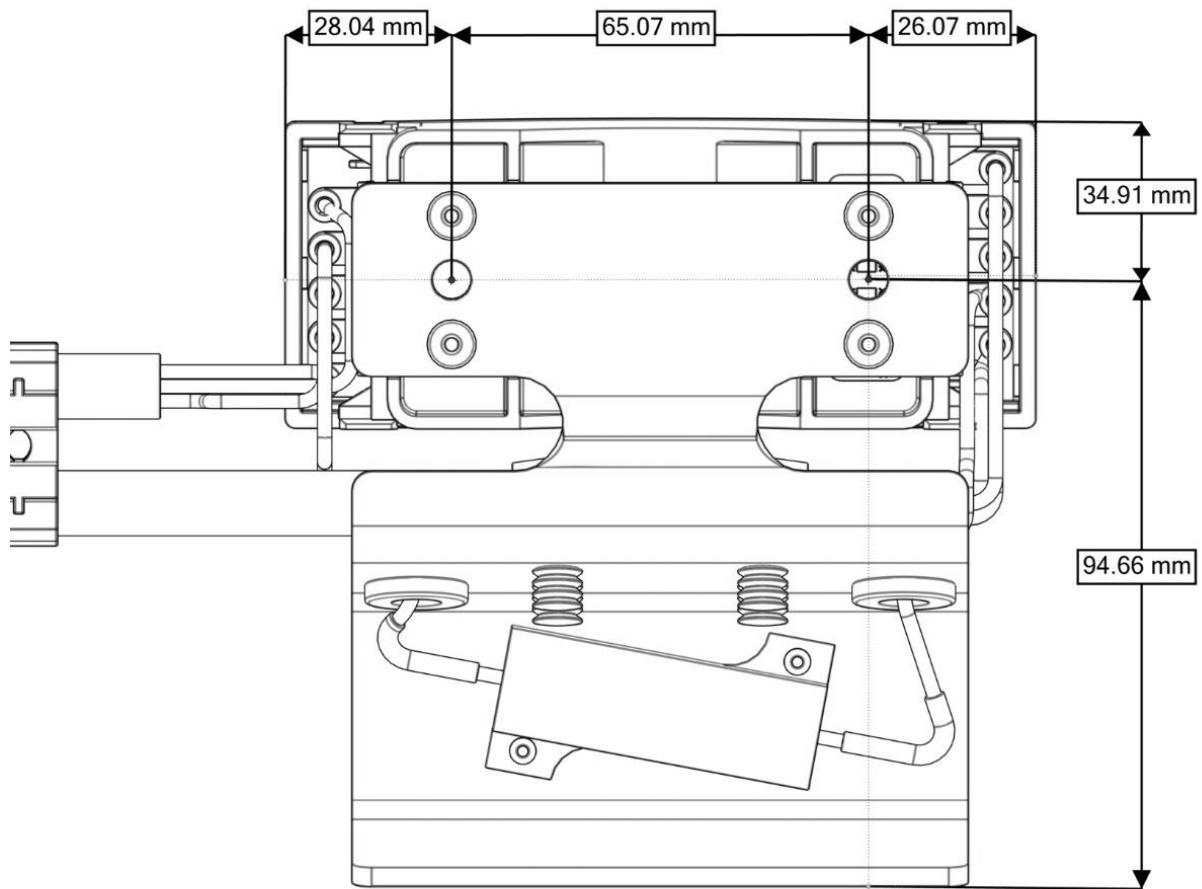
- i** **Remarque :**  
 La présente notice décrit la pose du capteur de vitesse du ventilateur Cleanfix.
- i** **Remarque :**  
 Étant donné que des problèmes peuvent survenir suite à des modifications apportées au logiciel par le fabricant, la société Hägele GmbH ne peut garantir que le capteur de vitesse du ventilateur fonctionnera dans le véhicule.

Avant de monter le ventilateur à pales réversibles Cleanfix, il faut impérativement vérifier que le capteur de vitesse du ventilateur fonctionne avec le véhicule en question.

## 2 Dimensions



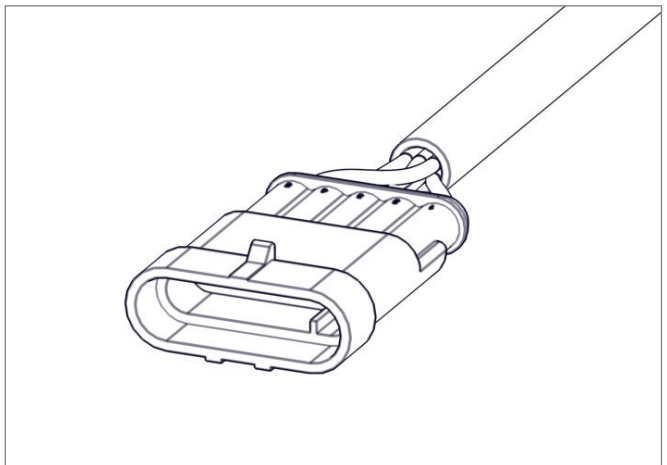
### 3 Dimensions de montage



### 4 Instructions de montage

#### 4.1 Dépose

1. Débrancher le connecteur et retirer le faisceau de câbles du ventilateur d'origine.



## 4.2 Pose

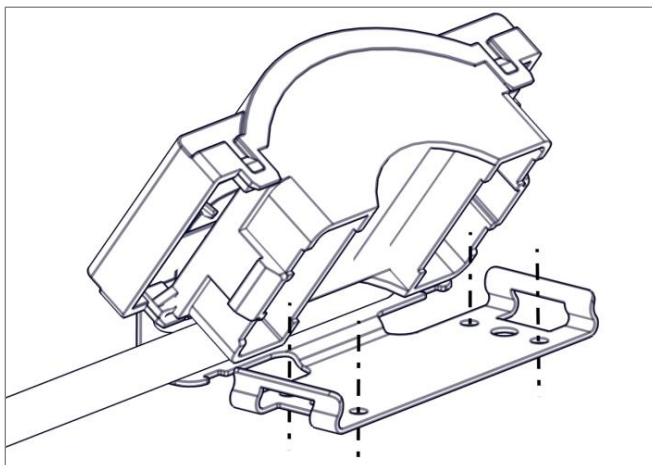
1. Monter la plaque de montage du capteur de vitesse du ventilateur sur le véhicule à l'aide de vis adéquates.

**i** **Remarque : Position de montage**

La température ne doit pas dépasser 105 °C.

Le capteur de vitesse doit être monté sur le châssis du véhicule ou sur du métal.

2. Raccorder le capteur de vitesse du ventilateur Cleanfix au connecteur du véhicule.



## 5 Élimination des défauts

### Température trop élevée

Lorsque la température dépasse 105 °C, une coupure peut se produire. Dans ce cas, il faut trouver un emplacement plus frais pour le capteur de vitesse du ventilateur.

## Italiano

### Indice

1	Informazioni generali.....	12
2	Dimensioni.....	12
3	Dimensioni di montaggio .....	13
4	Istruzioni di montaggio.....	13
4.1	Smontaggio .....	13
4.2	Montaggio .....	14
5	Eliminazione degli errori .....	14

## 1 Informazioni generali



### Nota:

Le seguenti istruzioni descrivono il montaggio del sensore di velocità della ventola Cleanfix.

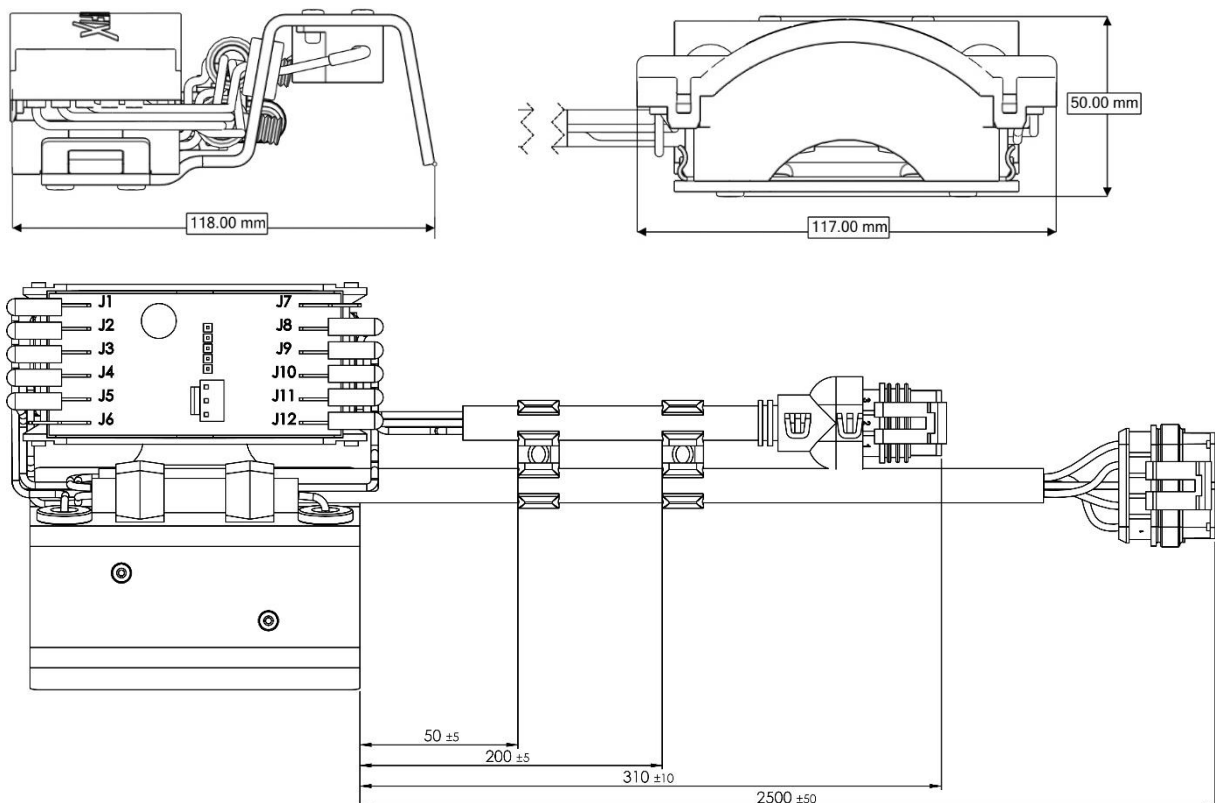


### Nota:

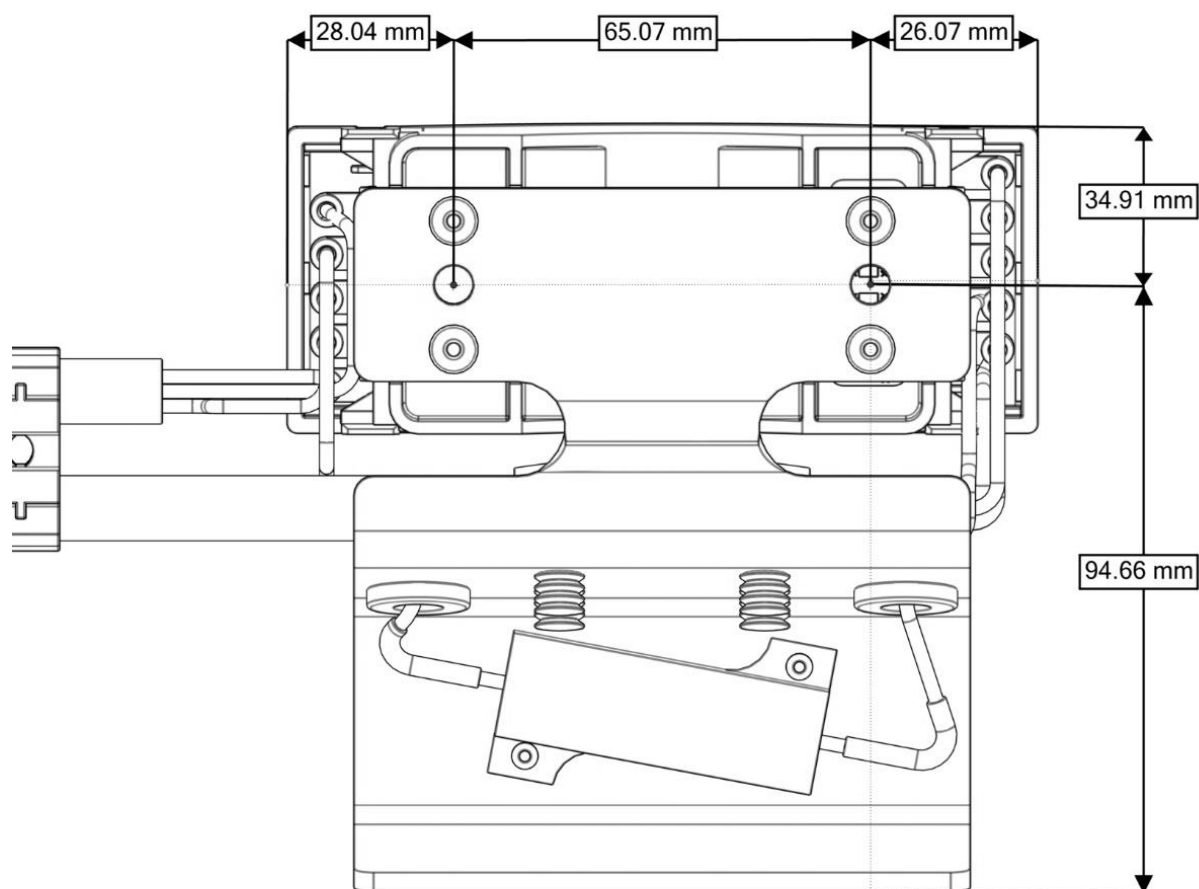
Poiché possono verificarsi problemi dovuti alla modifica del software da parte del produttore, Hägele GmbH declina qualsiasi responsabilità in merito al funzionamento del sensore di velocità della ventola collegato al veicolo.

Prima di montare la ventola di commutazione Cleanfix verificare assolutamente il funzionamento del sensore di velocità della ventola collegato al veicolo.

## 2 Dimensioni



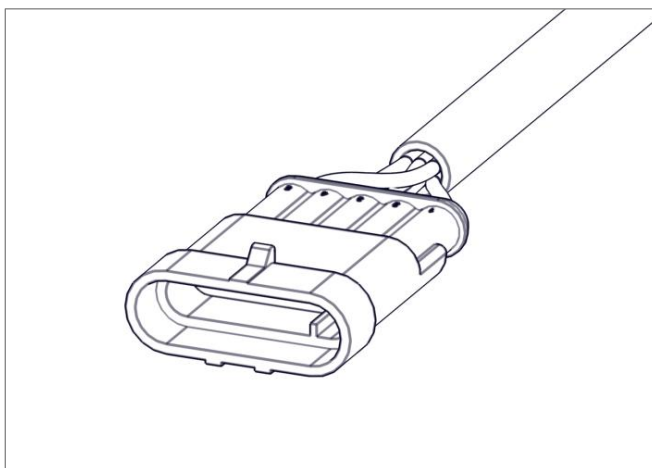
## 3 Dimensioni di montaggio



## 4 Istruzioni di montaggio

### 4.1 Smontaggio

1. Scollegare il collegamento a spina e rimuovere il cablaggio della ventola originale.



## 4.2 Montaggio

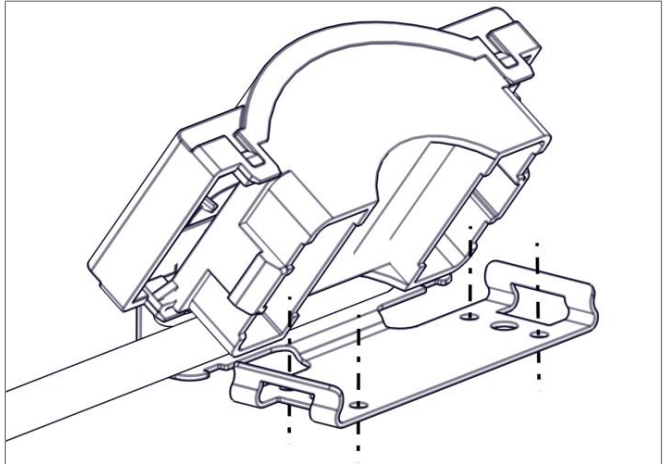
1. Montare la piastra di montaggio del sensore di velocità della ventola sul veicolo con viti idonee.

**i** **Nota:** posizione di montaggio

La temperatura non deve superare i 105 °C.

Il sensore di velocità deve essere montato sul telaio del veicolo o su metallo.

2. Collegare il sensore di velocità della ventola Cleanfix al collegamento a spina del veicolo.



## 5 Eliminazione degli errori

### Temperatura eccessiva

Temperature maggiori di 105°C possono disattivare il dispositivo. In questo caso è necessario trovare un luogo di montaggio più fresco per il sensore di velocità della ventola.

## Español

### Índice

1	Información general .....	15
2	Dimensiones .....	15
3	Dimensiones de montaje .....	16
4	Indicaciones de montaje .....	16
4.1	Desmontaje .....	16
4.2	Montaje .....	17
5	Subsanación de fallos .....	17

## 1 Información general



### Nota:

Las siguientes instrucciones describen el montaje del sensor de velocidad del ventilador Cleanfix.

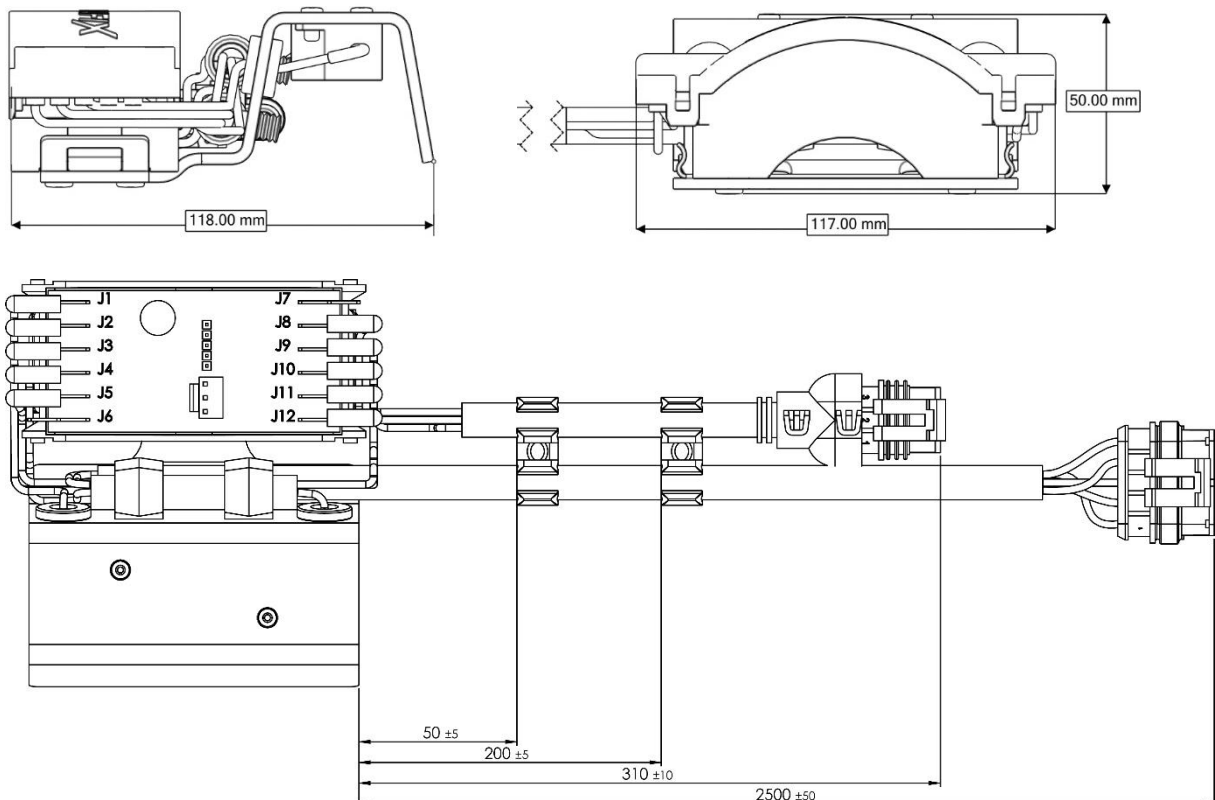


### Nota:

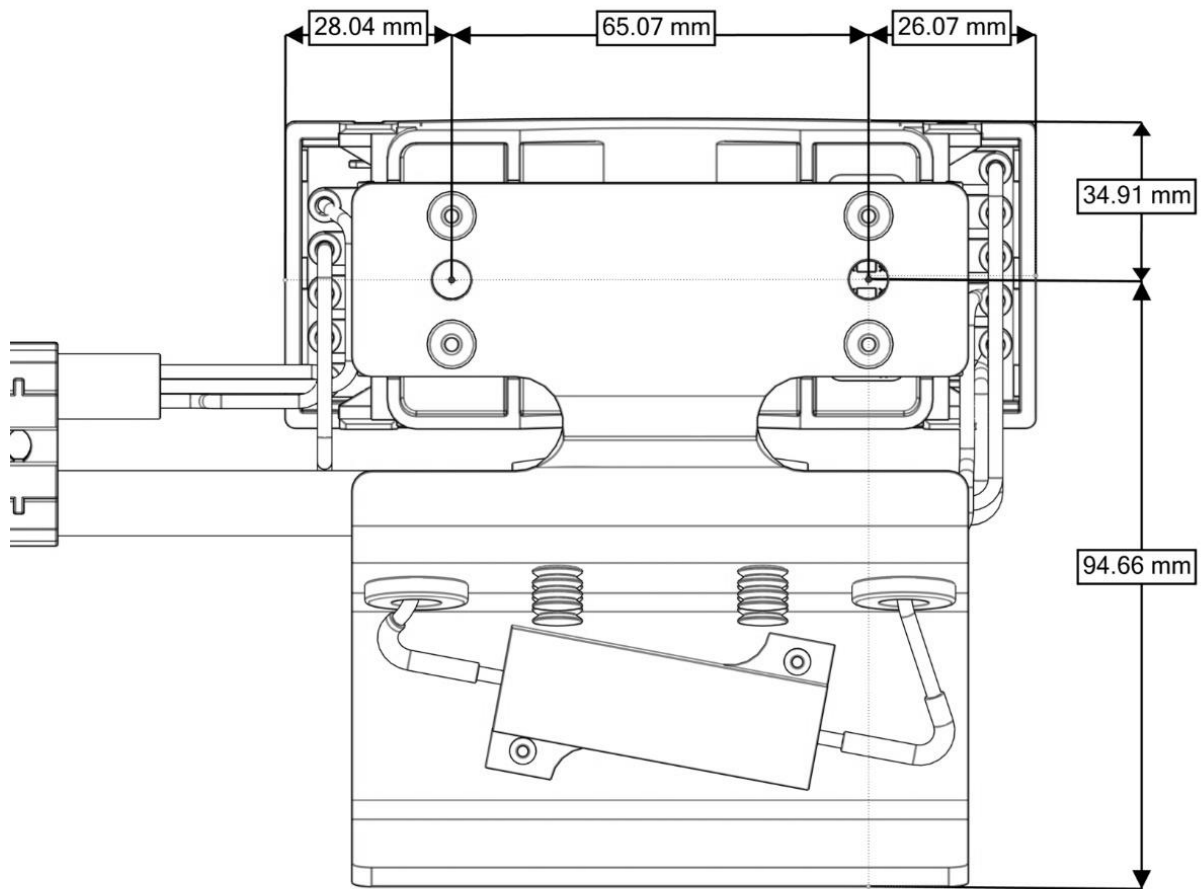
Puesto que pueden darse problemas debidos a cambios de software por parte del fabricante, Hägele GmbH no garantiza de forma alguna el funcionamiento del sensor de velocidad del ventilador en combinación con el vehículo.

Antes de montar el ventilador reversible Cleanfix, es imprescindible que verifique el funcionamiento del sensor de velocidad del ventilador en combinación con el vehículo.

## 2 Dimensiones



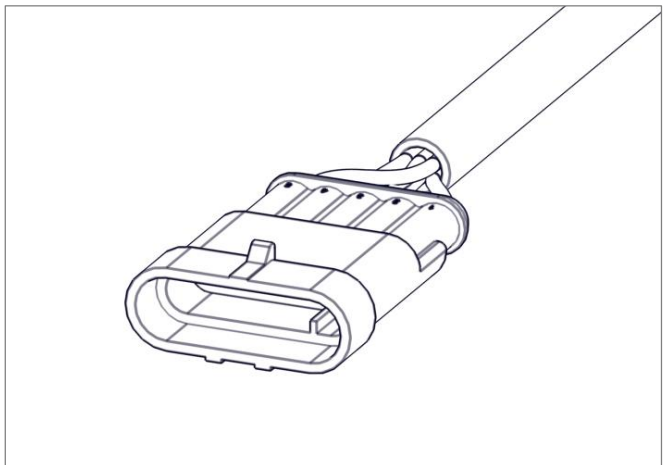
### 3 Dimensiones de montaje



### 4 Indicaciones de montaje

#### 4.1 Desmontaje

1. Separe la conexión y retire el mazo de cables al ventilador original.





## 4.2 Montaje

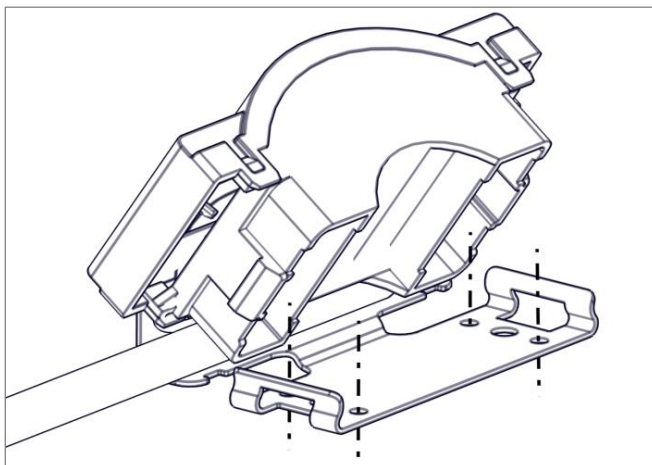
1. Monte la placa de montaje del sensor de velocidad del ventilador en el vehículo con los tornillos adecuados.

**i** **Nota:** posición de montaje

No supere una temperatura de 105 °C.

El sensor de velocidad debe montarse en el chasis del vehículo o sobre metal.

2. Conecte el sensor de velocidad del ventilador Cleanfix a la conexión del vehículo.



## 5 Subsanación de fallos

### Temperatura excesiva

Las temperaturas por encima de los 105 °C pueden provocar una desconexión. En este caso, es preciso buscar un lugar más fresco para el sensor de velocidad del ventilador.