

ДАТЧИК СИГНАЛІВ ЧИСЛА ОБЕРТІВ 3.0
100-P1020

<https://cleanfix.org/downloads>

EN: Scan QR code to get instructions in other languages

DE: QR-Code scannen um Anleitung in weiteren Sprachen zu erhalten.

FR: Scanner le code QR pour obtenir des instructions dans d'autres langues.

IT: Scansiono QR-Code per ottenere istruzioni in altre lingue.

ES: Escanea el Código QR para obtener instrucciones en otros idiomas.

PT: Digitalize o Código QR para obter instruções noutras línguas.

TR: Diğer dillerdeki talimatlar için QR kodunu tarayın.



Зміст

1	Загальна інформація	4
1.1	Вихідні дані.....	4
1.1.1	Авторське право	4
1.1.2	Адреса сервісної служби.....	4
1.1.3	Діюча інструкція з експлуатації.....	4
1.2	Вступ.....	4
1.2.1	Цільова група.....	4
1.2.2	Відповідальність та збитки.....	5
1.2.3	Термін дії.....	5
1.2.4	Ідентифікація виробу.....	5
1.2.5	Виділення в тексті.....	6
1.2.6	Вказівки з техніки безпеки в тексті	6
1.3	Опис виробу	7
1.3.1	Декларація про відповідність.....	9
1.3.2	Розміри	10
1.3.3	Електроживлення, місця сполучення.....	11
2	Безпека	12
2.1	Використання за призначенням	12
2.2	Обґрунтовано передбачуване неправильне використання	12
2.3	Обмеження для механізму	12
2.4	Інші приписи	12
2.5	Загальні вказівки з техніки безпеки	13
3	Необхідні інструменти	14
4	Встановлення	15
4.1	Програма А, С з підключенням до генератора.....	16
4.2	Програма В.....	16
4.3	Програма С з підключенням до компресора кондиціонера.....	17
4.4	Програма D	18
4.5	Датчик сигналів числа обертів 3.0-S із зовнішнім електроживленням	18
5	Керування	20
6	Технічне обслуговування	21
6.1	Догляд	21
6.2	Технічне обслуговування	21
6.3	Ремонт.....	21
7	Зберігання	22
8	Виведення із експлуатації	23
9	Усунення несправностей	24

1 Загальна інформація

1.1 Вихідні дані

1.1.1 Авторське право

ПЕРЕКЛАД ОРИГІНАЛЬНОЇ ІНСТРУКЦІЇ З ЕКСПЛУАТАЦІЇ

Авторське право та право на використання належить компанії Hägele GmbH. Усі права захищені.

Зміст цієї інструкції з експлуатації може змінюватись без сповіщення. Ми залишаємо за собою право на внесення змін.

© Hägele GmbH 2024

1.1.2 Адреса сервісної служби



Штаб-квартира в Німеччині
Hägele GmbH
Am Niederfeld 13
73614 Schorndorf
Germany

Тел. +49 7181 96988 -360
Ел. пошта: service@cleanfix.org
Веб-сайт: <https://cleanfix.org>

Дочірня компанія в Канаді
Cleanfix North America Inc.
250 Wright Blvd.
Stratford, Ontario N4Z 1H3
Canada

Тел. +1 519 275 2808
Ел. пошта: cleanfix-ca@cleanfix.org
Веб-сайт: <https://cleanfix.org>

Партнери з продажу компанії Cleanfix по всьому світу:
<https://cleanfix.org/contact>

1.1.3 Діюча інструкція з експлуатації

Діюча версія інструкції з експлуатації та додаткова інформація наведені на сайті <https://cleanfix.org/downloads>.

1.2 Вступ

Перед встановленням виробу обов'язково ознайомтеся зі змістом цієї інструкції з експлуатації. Інструкція з експлуатації є частиною виробу і повинні зберігатися під рукою.

1.2.1 Цільова група

Загальні умови використання: дрібні підприємства, промисловість, сільське господарство

Виріб може встановлюватися та вводиться в експлуатацію лише навченими особами, які ознайомлені з інструкцією з експлуатації, виробом та національними законами, нормами та правилами щодо роботи, безпеки та запобігання нещасним випадкам.

- Оператор: має право переводити механізм в автоматичний режим роботи та знову зупиняти його, а також виконувати роботи з технічного обслуговування відповідно до інструкції з технічного обслуговування.

- Технік: на додаток до роботи оператора механізму, може налаштовувати, навчати, обслуговувати механізм, шукати та усувати несправності.

1.2.2 Відповідальність та збитки

Під час встановлення може знадобитися відрегулювати механізм. Компанія Hägele GmbH не бере на себе витрати на регулювання та встановлення.

Виходячи з інформації, наведеної в цій інструкції, компанія Hägele GmbH не несе відповідальності за:

- Прямі збитки або непрямі збитки в результаті неправильної експлуатації або технічного обслуговування.
- Тілесні ушкодження або пошкодження майна, спричинені невідповідними особами або недотриманням правил праці, техніки безпеки та запобігання нещасним випадкам.

Жодні претензії не можуть бути подані щодо змін у вже поставленій продукції на основі інформації, ілюстрацій та описів у цій інструкції з експлуатації.

Компанія Hägele GmbH не несе жодної відповідальності за використання інших виробів та завдані збитки.

Перед установкою перевірте об'єм постачання на наявність пошкоджень при транспортуванні та комплектності:

- Негайно задокументуйте дефекти та пошкодження в письмовій формі.
- Сфотографуйте пошкоджені компоненти.
- Надішліть письмовий звіт про пошкодження в службу підтримки клієнтів.

Самовільні зміни, переробки та використання не за призначенням виключають відповідальність компанії Hägele GmbH за збитки, які виникають внаслідок цього.

1.2.3 Термін дії

Ця інструкція з експлуатації містить інформацію, необхідну для встановлення та введення виробу в експлуатацію.

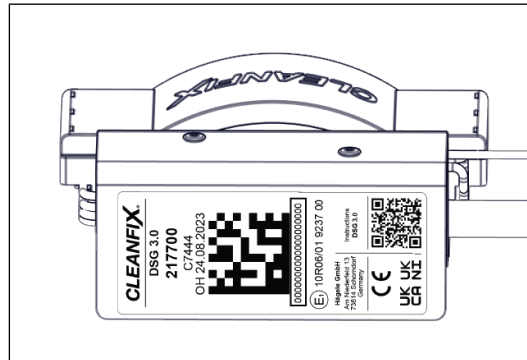
Окрім опису стандартного обладнання, інструкція з експлуатації також включає деякі абстракції та зразкові ілюстрації додаткового обладнання. Внаслідок цього обладнання виробу може частково відрізнятися від описів та зображень.

1.2.4 Ідентифікація виробу

Для запитів до виробника необхідно вказати серійний номер.

Серійний номер: _____

Серійний номер на тестовій наклейці на датчику сигналів числа обертів.



Мал. 1

Адреса сервісної служби: див. главу 1.1.2

1.2.5 Виділення в тексті

- Вказує на перерахування.

1) Вказує на дії, які повинні виконуватися послідовно.

► Вказує на заходи, спрямовані на уникнення небезпеки.

[+] Вказує на додаткове обладнання, яке не входить до стандартного обладнання.

(1) Вказує на додатки до ілюстрацій.



Піктограма «Інформація» вказує на підказки та додаткову інформацію.



Піктограма «Додаткова інформація» стосується інформації з подальшої документації.

1.2.6 Вказівки з техніки безпеки в тексті

Безпечне використання можливе лише за умови дотримання всієї інформації, необхідної для безпечної експлуатації.

Вказівки з техніки безпеки попереджають користувача про небезпеки та повідомляють йому, як можна уникнути ризиків.

Загальні вказівки з техніки безпеки можна знайти на початку цієї інструкції в розділі 2.

Конкретні попередження випереджають небезпечний крок.

Вказівки з техніки безпеки / попередження, яких слід дотримуватися, виділяються наступним чином:

НЕБЕЗПЕКА!

Попереджає про дуже небезпечну ситуацію, яка, у випадку недотримання вказівки про безпеку, призводить до смерті або серйозної невиліковної травми.

ПОПЕРЕДЖЕННЯ!

Попереджає про небезпечну ситуацію, яка, у випадку недотримання вказівки про безпеку, може призвести до смерті або серйозної невиліковної травми.

ОБЕРЕЖНО!

Попереджає про небезпечну ситуацію, яка, у випадку недотримання вказівки про безпеку, призводить легкої виліковної травми.

ПРИМІТКА

Попереджає про ситуацію, яка, у випадку недотримання вказівки, може призвести до матеріальної шкоди.

1.3 Опис виробу

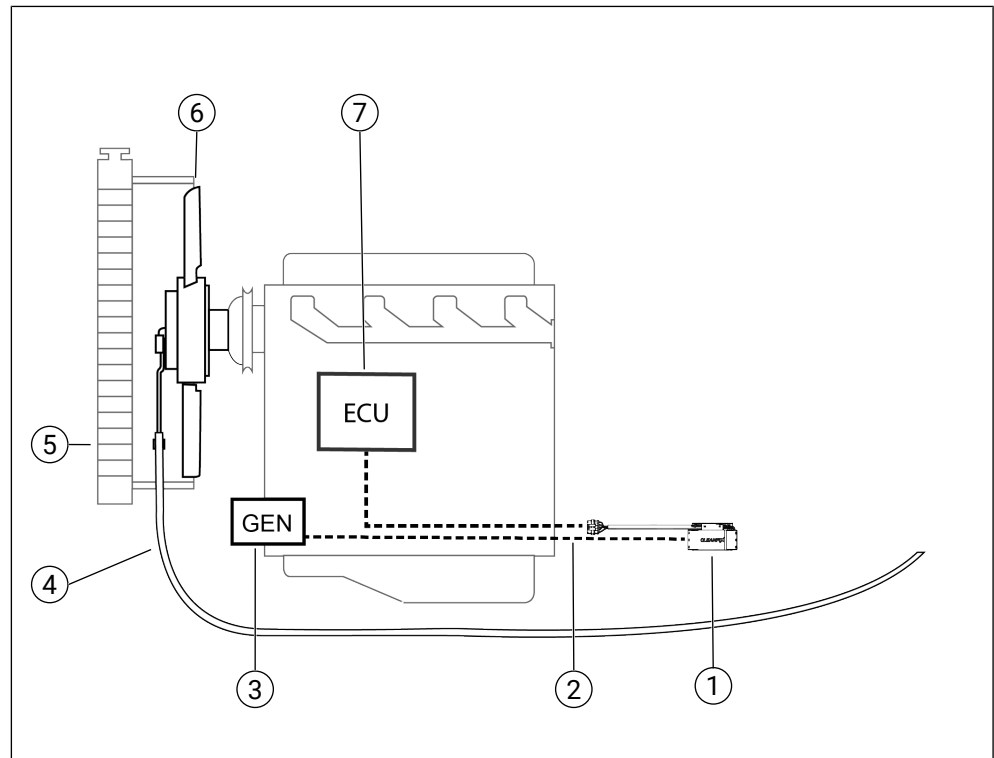
При дооснащенні за допомогою реверсивних вентиляторів Cleanfix так званий датчик сигналів числа обертів Cleanfix в машинах з вентилятором з електронним зчепленням вентилятора повинен підключатися до електричного місця сполучення, щоб блок керування двигуном отримував сигнал зворотного зв'язку, незважаючи на те, що вентилятор знімається.

Датчик сигналів числа обертів Cleanfix надсилає певні частоти назад до блоку керування двигуном, щоб на дисплеї машини не з'являлося повідомлення про помилку.

Програми А, В і С необхідні для машин, які запитують фіксоване число обертів вентилятора з електронним зчепленням вентилятора.

Програма D необхідна для машин, які запитують весь діапазон числа обертів вентилятора з електронним зчепленням вентилятора.

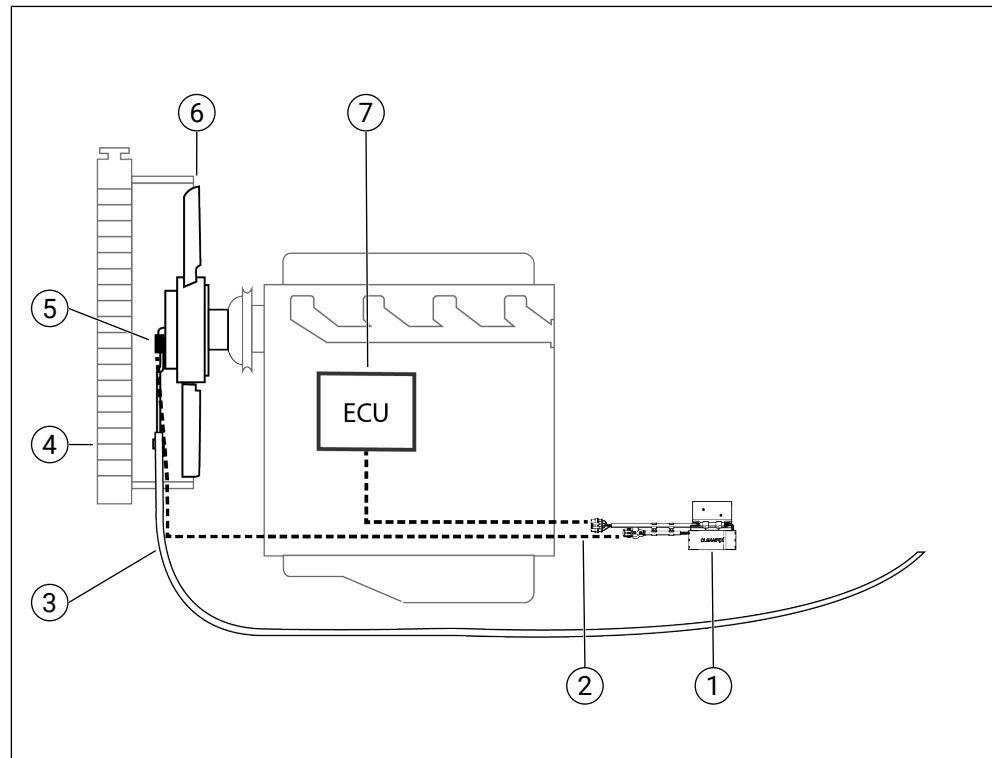
Програма А, В і С



Мал. 2

- (1) Датчик сигналів числа обертів 3.0
- (2) Кабель керування
- (3) Клема D+ генератора (лише програми А та С)
- (4) Напірний шланг
- (5) Радіатор
- (6) Реверсивний вентилятор Cleanfix
- (7) Блок керування двигуном

Програма D



Мал. 3

- (1) Датчик сигналів числа обертів 3.0
- (2) Кабель керування
- (3) Напірний шланг
- (4) Радіатор
- (5) Датчик числа обертів
- (6) Реверсивний вентилятор Cleanfix
- (7) Блок керування двигуном

1.3.1 Декларація про відповідність

Цим ми заявляємо, що виріб у версії, розміщеній нами на ринку, відповідає застосовним положенням наступних директив та розпоряджень:

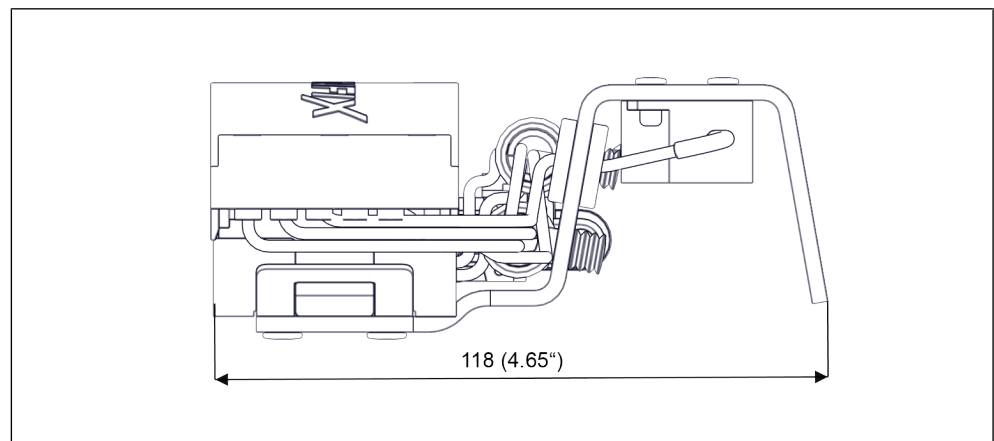
- Директива 2006/42/EG
- Директива 2014/30/EU
- Директива 2011/65/EU
- Розпорядження 1907/2006/EG
- Директиви про постачання машин (безпека) 2008 року: Великобританія
- Директиви про постачання машин (безпека) 2008 року: Північна Ірландія
- Директиви про електромагнітну сумісність 2016 року: Великобританія
- Директиви про електромагнітну сумісність 2016 року: Північна Ірландія

- Обмеження використання певних небезпечних речовин в директивах про в електричне та електронне обладнання 2012 року: Великобританія
Обмеження використання певних небезпечних речовин в директивах про в електричне та електронне обладнання 2012 року: Північна Ірландія
- Реєстрація, оцінка та авторизація хімічних речовин EC1907/2006: Великобританія
Реєстрація, оцінка та авторизація хімічних речовин EC1907/2006: Північна Ірландія

Повну Декларацію про відповідність можна знайти на сайті www.cleanfix.org/downloads.

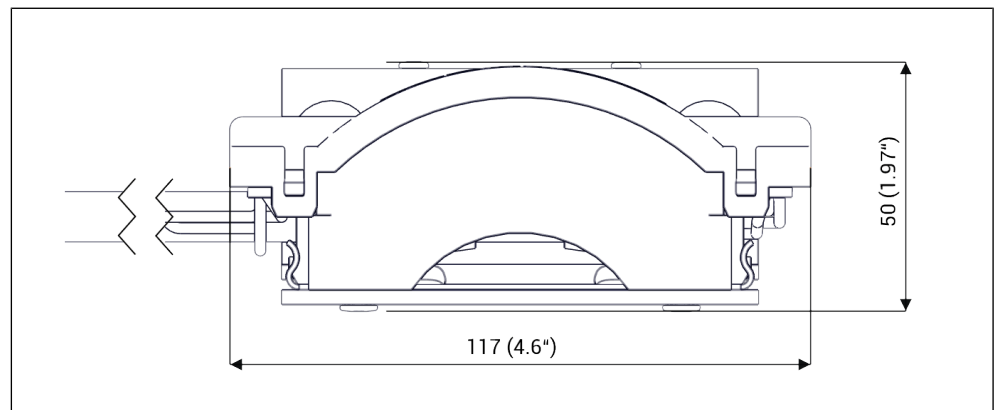
1.3.2 Розміри

Вид спереду



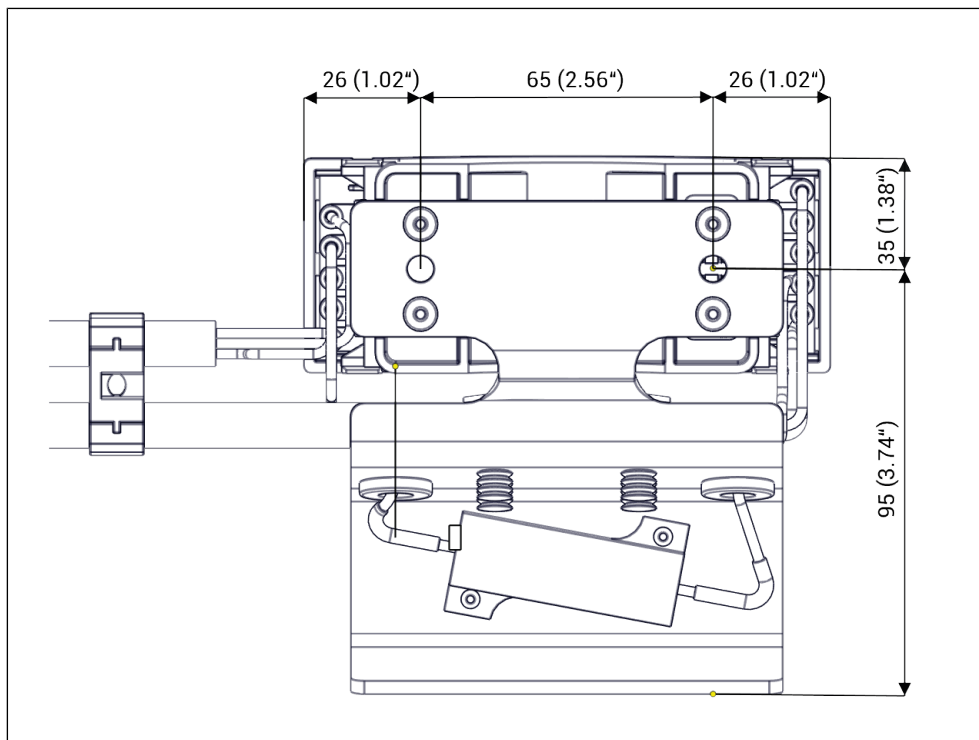
Мал. 4

Вид збоку



Мал. 5

Шаблон свердління



Мал. 6

1.3.3 Електроживлення, місця сполучення
Електроживлення:

Напруга: 5 В для підключення до блоку керування двигуном (ECU)

Зовнішнє електроживлення: 12 В / 24 В

Підключена потужність: 0,6 Вт

Місця сполучення:

Блок керування двигуном (ECU): штекерне з'єднання для конкретної машини

Датчик числа обертів вентилятора за програми D: 3-контактний Amp Superseal

Зовнішнє електроживлення для датчика сигналів числа обертів 3.0-S: 2 x 1 мм² (чорний (заземлення) / червоний (живлення + 12 В / 24 В))

2 Безпека

Цей розділ містить загальну інформацію про безпеку. Окремі розділи інструкції з експлуатації містять додаткові вказівки з техніки безпеки, яких також потрібно дотримуватися.

2.1 Використання за призначенням

Виріб призначений для повідомлення частот назад до блоку керування двигуном машини вищого рівня. Датчик сигналів числа обертів використовується виключно в поєднанні з реверсивним вентилятором Cleanfix. Працює повністю автоматично.

Виріб можна використовувати лише для наступних цілей:

- Передача частот на блок управління двигуном машини вищого рівня.
- Запит числа обертів реверсивного вентилятора Cleanfix за допомогою датчика числа обертів Cleanfix.

2.2 Обґрунтовано передбачуване неправильне використання

Використання механізму в інший спосіб, який не передбачений конструктором, може бути результатом неправильної передбачуваної поведінки людей.

- Не прочитання інструкції з експлуатації.
- В механізм вставляються об'єкти перевірки, відмінні від визначених.

2.3 Обмеження для механізму

Термін служби механізму: не може бути визначено

Рекомендовані інтервали технічного обслуговування: без технічного обслуговування

Експлуатація: у внутрішньому просторі / у закритому просторі / немає впливу погодних умов / під навісом та із захистом від погодних умов / на відкритому повітрі під впливом погодних умов

Сонячні промені: не допускається вплив прямих або непрямих сонячних променів

2.4 Інші приписи

На додаток до цієї інструкції з експлуатації повинні дотримуватися відповідні національні закони, постанови та приписи у діючій редакції (наприклад, щодо захисного одягу, правил запобігання нещасним випадкам, правил гігієни праці та навколишнього середовища).

2.5 Загальні вказівки з техніки безпеки

ОБЕРЕЖНО!

Небезпека опіків через гарячі поверхні!

Внаслідок опору лист може нагрітися до високих температур.

- ▶ Носіть термостійкі захисні рукавички.
-

ПРИМІТКА

Пошкодження обладнання через струмопровідні деталі!

Роботи з електрообладнанням можна проводити лише в тому випадку, якщо воно раніше було відключене від джерела електроживлення та захищене від неконтрольованого вмикання або підключення.

- ▶ Зупиніть двигун.
 - ▶ Витягніть ключ запалювання.
 - ▶ Перевірте, чи немає напруги.
 - ▶ Зачекайте 2 хвилини або доки світлодіод не вимкнеться.
-

3 Необхідні інструменти

- Акумуляторна викрутка
- Дриль
- 2 гвинти М6

4 Встановлення

ПРИМІТКА

Пошкодження обладнання на блоці керування двигуном!

Під час роботи зі струмопровідними деталями блок керування двигуном може бути пошкоджений.

- ▶ Переконайтеся, що немає напруги.
- ▶ Зачекайте 2 хвилини або доки світлодіод не вимкнеться.
- ▶ Для зовнішнього електроживлення: вимкніть напругу.

- 1) Від'єднайте штекерне з'єднання та зніміть кабельний джгут до оригінального вентилятора.

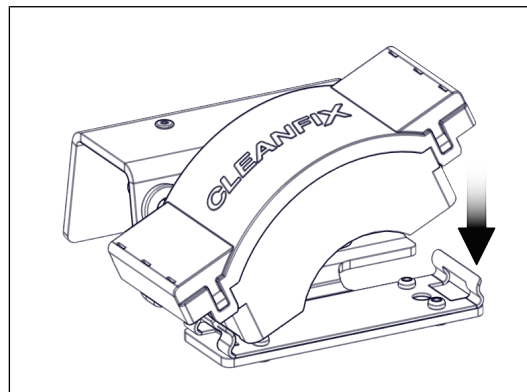
ПРИМІТКА

Пошкодження обладнання через неправильне монтажне положення!

Функціонування датчика сигналів числа обертів може бути обмежене через високе теплове навантаження.

- ▶ Температура не повинна перевищувати 105 °С.
- ▶ Уникайте температурного напору.
- ▶ Уникайте високого променевого тепла.
- ▶ Забезпечте обмін повітря.

- 2) Встановіть монтажну пластину датчика сигналів числа обертів за допомогою 2 гвинтів М6 на раму автомобіля або метал.
- 3) Забезпечте, щоб під час свердління не були пошкоджені деталі, які знаходяться під низом.
- 4) Закріпіть датчик сигналів числа обертів на монтажній пластині.

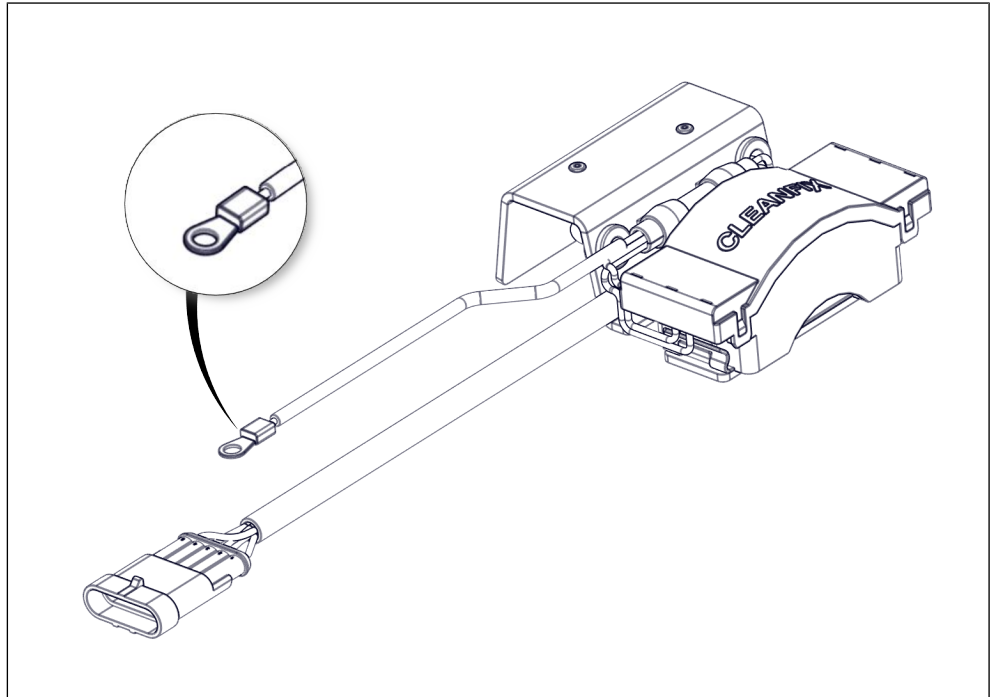


Мал. 7



Найкращим місцем встановлення є місце перед радіатором, тому що у цьому випадку датчик сигналів числа обертів обтікається холодним повітрям.

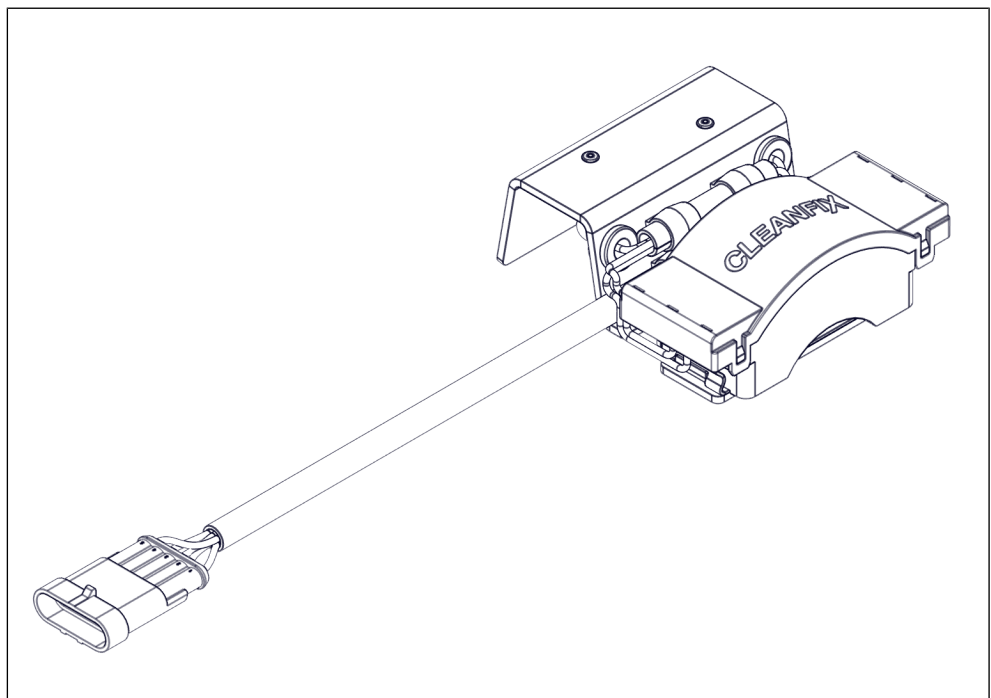
4.1 Програма А, С з підключенням до генератора



Мал. 8

- 5) Підключіть датчик сигналів числа обертів до штекерного з'єднання блоку керування автомобіля.
- 6) Підключіть чорний кабель з білою ізоляцією до контактного кільця на клемі D+ генератора.

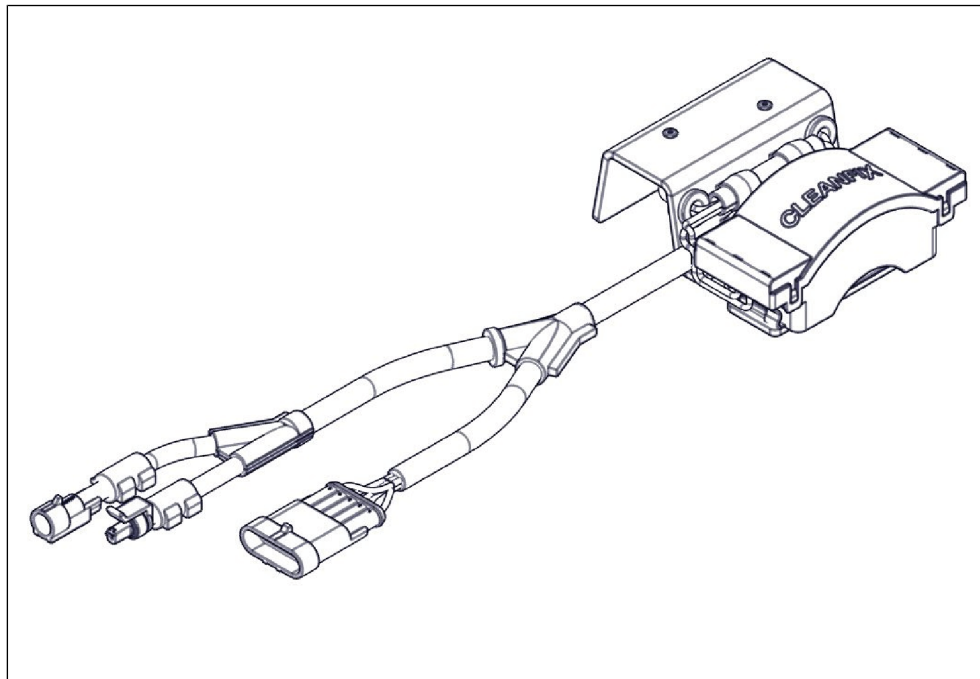
4.2 Програма В



Мал. 9

- 7) Підключіть датчик сигналів числа обертів до штекерного з'єднання блоку керування автомобіля.

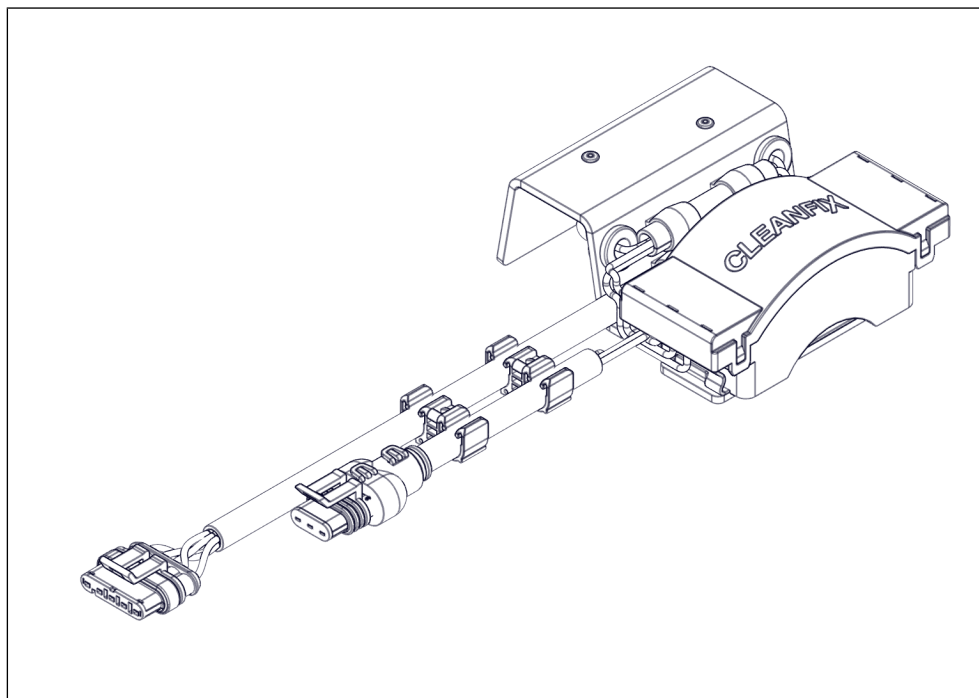
4.3 Програма С з підключенням до компресора кондиціонера



Мал. 10

- 8) Від'єднайте існуюче штекерне з'єднання лінії керування від компресора кондиціонера.
- 9) Послідовно підключіть штекер датчика сигналів числа обертів.
- 10) Підключіть датчик сигналів числа обертів до штекерного з'єднання блоку керування автомобіля.

4.4 Програма D



Мал. 11

- 11) Підключіть датчик сигналів числа обертів до місця сполучення електронного зчеплення вентилятора зі сторони машини.

ПРИМІТКА

Пошкодження обладнання через неправильне прокладання кабелю!

Під час роботи кабель піддається різним навантаженням.

- ▶ Прокладіть кабель таким чином, щоб він не міг бути захоплений лопатями вентилятора
- ▶ Уникайте контакту з рухомими деталями.
- ▶ Уникайте контакту з гострими краями.
- ▶ Уникайте високих температур.

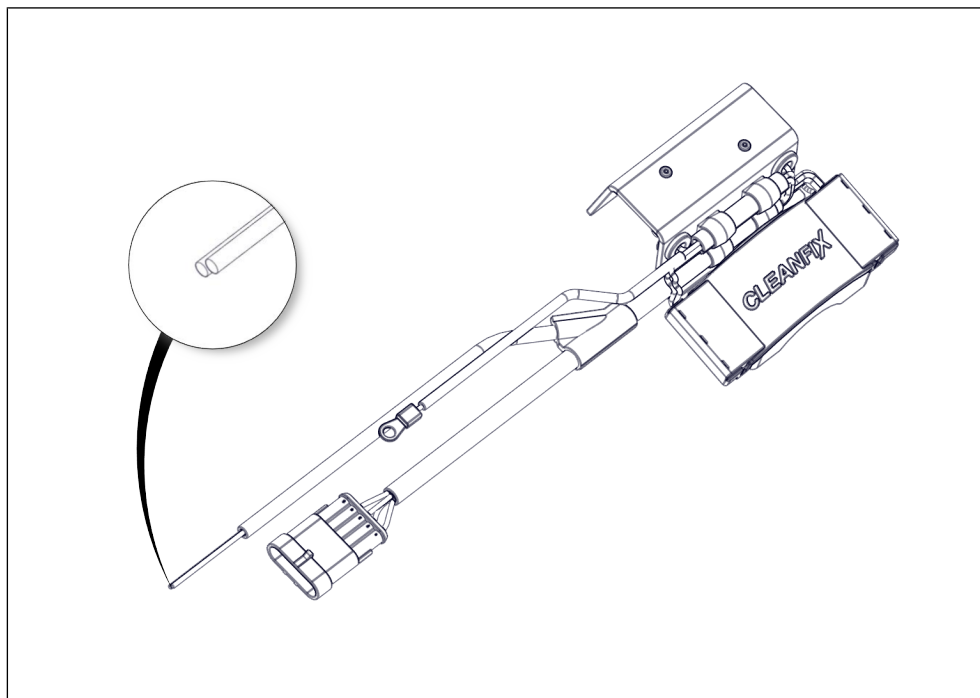
- 12) Підключіть датчик числа обертів вентилятора Cleanfix до датчика сигналів числа обертів.

4.5 Датчик сигналів числа обертів 3.0-S із зовнішнім електроживленням

Датчик сигналів числа обертів 3.0-S потрібно встановлювати, якщо блок керування не може забезпечити необхідну напругу. Датчик сигналів числа обертів 3.0-S перетворює бортову напругу з 12 В / 24 В у 5 В.

- 13) Підключіть червоний кабель до клеми 15 бортової електромережі 12 В / 24 В (увімкнений плюс).
- 14) Встановіть запобіжник макс. 5 А.

15) Підключіть чорний кабель до маси автомобіля.



Мал. 12

5 Керування

[+] У поєднанні з таймером 4.0 серійний номер зберігається у додатку Cleanfix Control.

6 Технічне обслуговування

6.1 Догляд

Регулярно очищайте, інакше тепло не зможе відводитись.

6.2 Технічне обслуговування

Датчик сигналів числа обертів не потребує технічного обслуговування.

6.3 Ремонт

Ремонтні роботи можуть виконуватися лише сервісними фахівцями компанії Hägele GmbH (адреса сервісної служби: див. главу 1.1.2).

7 Зберігання

У сухому місці, захищеному від морозу та впливу погодних умов.

8 Виведення із експлуатації

Після закінчення ефективного строку використання пристрою його окремі деталі потрібно утилізувати згідно з правилами та безпечно для навколишнього середовища. Для цього дотримуйтесь діючих на даний момент національних приписів щодо утилізації.

Пластикові деталі

Утилізуйте пластикові деталі в звичайні побутові відходи (залишкові відходи) залежно від законів конкретної країни.

Гумові деталі

Утилізуйте гумові деталі, такі як шланги, на місці переробки гуми.

Металеві деталі

Утилізувати металеві деталі під час переробки металобрухту.

Електронні компоненти

Здавайте електронні компоненти до спеціальних пунктів утилізації.

9 Усунення несправностей

Несправність	Примітка	Захід
Не працює	З'єднувальні кабелі можуть бути пошкоджені (обрив кабелю). Кабелі підключено неправильно.	Виконайте візуальну перевірку або перевірте з'єднання. У разі обриву кабелю: Зверніться до виробника. Адреса сервісної служби: див. главу 1.1.2
Датчик сигналів числа обертів вимикається	Занадто висока температура. Температури вище 105 °C можуть призвести до вимикання.	Установіть датчик сигналів числа обертів у більш холодне місце.
Контакти клем погано затягнуті	Програма А та С: Коли машина працює напруга на чорному кабелі із контактним кільцем повинна бути більшою за 2 В. Якщо напруга менше 2 В, індикатор зарядки генератора несправний.	Відремонтуйте індикатор зарядки.
Сигнал не виявлено / світлодіод не світиться / джерело електроживлення не підходить	Програма D: Датчик несправний.	Зверніться до виробника. Адреса сервісної служби: див. главу 1.1.2
Датчик сигналів числа обертів не вимикається	Зовнішнє електроживлення: Червоний кабель повинен бути підключений до клем 15 (увімкнений плюс).	Перевірте з'єднання.

Код мигання світлодіода

Зелений світлодіод	Примітка	Захід
Світлодіод мигає зеленим кольором	Під час моніторингу світлодіод мигає зеленим кольором.	
Світлодіод світиться безперервно зеленим кольором	Датчик сигналів числа обертів параметризований. Виводиться частота.	

Світлодіод червоний / зелений	Примітка	Захід
Світлодіод мигає червоним і зеленим світлом	Датчик сигналів числа обертів не параметризований.	Зверніться до виробника. Адреса сервісної служби: див. главу 1.1.2

Світлодіодний червоний	Примітка	Захід
Світлодіод мигає червоним кольором	Помилка EEPROM в датчику сигналів числа обертів	Зверніться до виробника. Адреса сервісної служби: див. главу 1.1.2
Світлодіод світиться безперервно червоним кольором	Помилка в датчику сигналів числа обертів.	Перезапустіть датчик: <ul style="list-style-type: none">● Переконайтеся, що немає напруги● Почекайте, доки світлодіод не вимкнеться● Увімкніть знову Якщо помилка все ще не зникла: Зверніться до виробника. Адреса сервісної служби: див. главу 1.1.2

