

FORDULATSZÁM JELADÓ 3.0
100-P1020

<https://cleanfix.org/downloads>

EN: Scan QR code to get instructions in other languages

DE: QR-Code scannen um Anleitung in weiteren Sprachen zu erhalten.

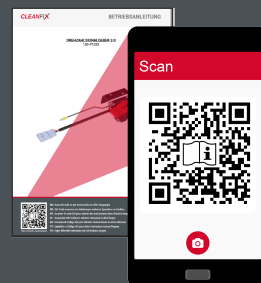
FR: Scanner le code QR pour obtenir des instructions dans d'autres langues.

IT: Scansione QR-Code per ottenere istruzioni in altre lingue.

ES: Escanea el Código QR para obtener instrucciones en otros idiomas.

PT: Digitalize o Código QR para obter instruções noutras línguas.

TR: Diğer dillerdeki talimatlar için QR kodunu tarayın.



Tartalomjegyzék

| | | |
|----------|---|-----------|
| 1 | Általános információk | 4 |
| 1.1 | Impresszum..... | 4 |
| 1.1.1 | Szerzői jog..... | 4 |
| 1.1.2 | Szerviz címe..... | 4 |
| 1.1.3 | Aktuális használati útmutató..... | 4 |
| 1.2 | Bevezetés..... | 4 |
| 1.2.1 | Célcsoport..... | 4 |
| 1.2.2 | Felelősségkizárás..... | 5 |
| 1.2.3 | Érvényesség..... | 5 |
| 1.2.4 | A termék azonosítása..... | 5 |
| 1.2.5 | Kiemelések a szövegben..... | 6 |
| 1.2.6 | Biztonsági utasítások a szövegben..... | 6 |
| 1.3 | A termék bemutatása..... | 7 |
| 1.3.1 | Megfelelőségi nyilatkozat..... | 9 |
| 1.3.2 | Méretetek..... | 10 |
| 1.3.3 | Feszültségellátás, kapcsolódási pontok..... | 11 |
| 2 | Biztonság | 12 |
| 2.1 | Rendeltetési cél..... | 12 |
| 2.2 | Ésszerűen előre látható hibás alkalmazás..... | 12 |
| 2.3 | A gép határértékei..... | 12 |
| 2.4 | Egyéb előírások..... | 12 |
| 2.5 | Általános biztonsági utasítások..... | 13 |
| 3 | Szükséges szerszámok | 14 |
| 4 | Telepítés | 15 |
| 4.1 | A, C program a generátorhoz való csatlakozással..... | 16 |
| 4.2 | B program..... | 16 |
| 4.3 | C program a klímakompresszorhoz való csatlakozással..... | 17 |
| 4.4 | D program..... | 18 |
| 4.5 | fordulatszám-jeladó 3.0-S külső feszültségellátással..... | 18 |
| 5 | Működtetés | 20 |
| 6 | Javítás | 21 |
| 6.1 | Gondozás..... | 21 |
| 6.2 | Karbantartás..... | 21 |
| 6.3 | Javítás..... | 21 |
| 7 | Tárolás | 22 |
| 8 | Üzemen kívül helyezés | 23 |
| 9 | Hibaelhárítás | 24 |

1 Általános információk

1.1 Impresszum

1.1.1 Szerzői jog

EREDETI HASZNÁLATI ÚTMUTATÓ FORDÍTÁSA

A szerzői jogok tulajdonosa a Hägele GmbH. Minden jog fenntartva.

A jelen használati útmutató tartalma külön értesítés nélkül változhat. A használati útmutató a jövőben változhat.

© Hägele GmbH 2024

1.1.2 Szerviz címe



Németországi központ

Hägele GmbH

Am Niederfeld 13

73614 Schorndorf

Németország

Tel.: +49 7181 96988 -360

E-Mail: service@cleanfix.org

Weboldal: <https://cleanfix.org>

Kanadai fióktelep

Cleanfix North America Inc.

250 Wright Blvd.

Stratford, Ontario N4Z 1H3

Kanada

Tel.: +1 519 275 2808

E-Mail: cleanfix-ca@cleanfix.org

Weboldal: <https://cleanfix.org>

Cleanfix forgalmazók világszerte:

<https://cleanfix.org/contact>

1.1.3 Aktuális használati útmutató

A használati útmutató aktuális változata és további információk a <https://cleanfix.org/downloads> oldalon található.

1.2 Bevezetés

A termék beszerelése előtt olvassa el alaposan ezt a használati útmutatót. A használati útmutató a termék szerves részét képezi. Mindig tartsa könnyen hozzáférhető helyen.

1.2.1 Célcsoport

Általános használati feltételek: Kereskedelem, ipar, mezőgazdaság

A termék üzembe helyezését és indítását kizárólag olyan képzett személy végezheti el, aki jól ismeri a használati útmutató tartalmát és magát a terméket, továbbá a munkavégzésre, a biztonságra és a balesetmegelőzésre vonatkozó helyi törvényeket és jogszabályokat.

- Üzemeltető: Elindíthatja és leállíthatja a gépet automatikus üzemmódban, és karbantartási munkákat végezhet a karbantartási utasításoknak megfelelően.
- Technikus: Az üzemeltetői munka mellett beállításokat, oktatást, karbantartást, hibaelhárítást és javítást végezhet a gépen.

1.2.2 Felelősségkizárás

Az üzembe helyezés során a gép módosítására lehet szükség. A Hägele GmbH nem vállal felelősséget a módosítások és az üzembe helyezés miatt felmerülő költségekért.

A jelen használati útmutatóban szereplő információk alapján a Hägele GmbH nem vállal felelősséget a következőkért:

- a helytelen használatból vagy karbantartásból fakadó közvetlen károk és közvetett veszteségek.
- nem képezett személy által okozott, illetve a munkavégzésre, a biztonságra és a balesetmegelőzésre vonatkozó jogszabályok figyelmen kívül hagyása miatt bekövetkező személyi sérülések és anyagi károk.

A jelen használati útmutatóban szereplő információk, illusztrációk és leírások nem használhatók fel a már szállított termékek módosítására vonatkozó igények előterjesztésére.

A Hägele GmbH nem vállal felelősséget más termékek használatáért és az ebből eredő károkért.

Az üzembe helyezés előtt ellenőrizze, hogy a kiszállított terméken nincsenek-e a szállításból fakadó sérülések, illetve minden eleme megvan-e:

- Azonnal dokumentálja a hibákat és a sérüléseket.
- Fényképezze le a sérült alkatrészeket.
- Küldjön írásos kárjelentést az ügyfélszolgálat számára.

Alapszabályként kijelenthető, hogy engedély nélküli módosítások, illetve helytelen használat esetén a Hägele GmbH nem vállal felelősséget az ezekből fakadó károkért.

1.2.3 Érvényesség

Ez a használati útmutató a termék telepítéséhez és üzembe helyezéséhez szükséges információkat tartalmazza.

Az alapszerelés leírásán kívül a használati útmutató tartalmaz néhány kivonatot és mintaillesztrációt a kiegészítő felszerelésekről is. A termék felszereltsége ezért bizonyos esetekben eltérhet a leírásban és az ábrákon bemutatott termékektől.

1.2.4 A termék azonosítása

A sorozatszámra a gyártóhoz intézett megkeresésekhez van szükség.

Sorozatszám: _____

A betartandó biztonsági / figyelmeztető utasításokat az alábbiak szerint emeljük ki:

VESZÉLY!

Olyan rendkívül veszélyes helyzetekre hívja fel a figyelmet, amelyekben a figyelmeztetés figyelmen kívül hagyása halált vagy súlyos, visszafordíthatatlan sérülést okoz.

VIGYÁZAT!

Olyan veszélyes helyzetekre hívja fel a figyelmet, amelyekben a figyelmeztetés figyelmen kívül hagyása halált vagy súlyos, visszafordíthatatlan sérülést okozhat.

FIGYELEM!!

Olyan veszélyes helyzetekre hívja fel a figyelmet, amelyekben a figyelmeztetés figyelmen kívül hagyása kisebb, visszafordítható sérülést okozhat.

MEGJEGYZÉS

Olyan helyzetekre hívja fel a figyelmet, amelyekben az utasítások be nem tartása anyagi károkat okozhat.

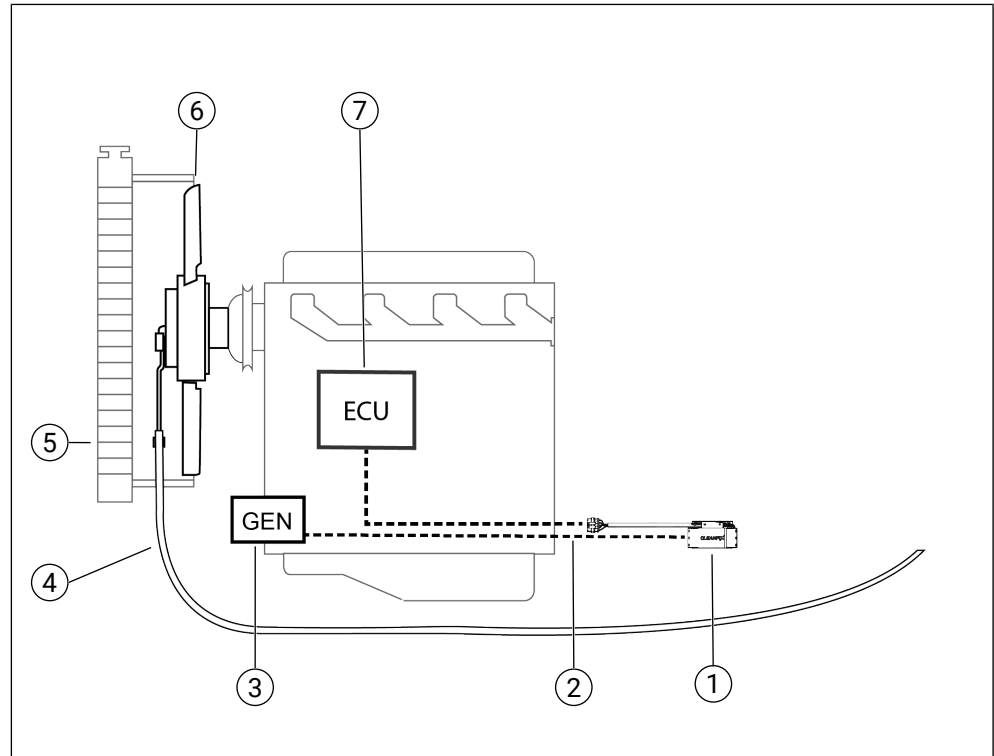
1.3 A termék bemutatása

Az elektronikus ventilátor kuplunggal ellátott ventilátorral rendelkező gépekbe Cleanfix forgásirányváltós ventilátorok utólagos felszerelésékor egy úgynevezett Cleanfix fordulatszám jeladót kell csatlakoztatni az elektromos kapcsolódási ponthoz, hogy a motorvezérlés a ventilátor eltávolítása ellenére is kapjon visszajelzést.

A Cleanfix fordulatszám-jeladó bizonyos frekvenciákat küld vissza a motorvezérlő egységnek, így a gép kijelzőjén nem jelenik meg hibaüzenet.

Az A, B és C programokra olyan gépeknél van szükség, amelyek elektronikus ventilátor kuplunggal rögzített ventilátorfordulatszámot kérnek.

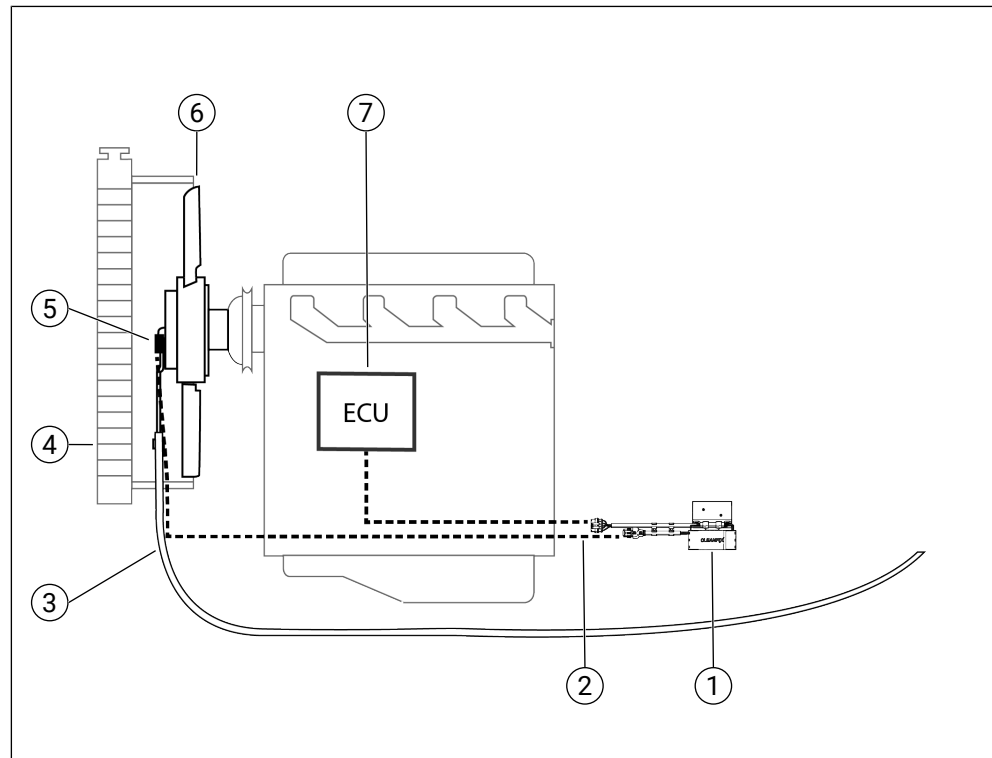
A D program olyan gépekhez szükséges, amelyek a ventilátor teljes fordulatszám-tartományát lekérdezik elektronikus ventilátor kuplunggal.

A, B és C program

Ábra: 2

- (1) Fordulatszám-jeladó 3.0
- (2) Vezérlő kábel
- (3) Generátor D+ csatlakozó (csak az A és C programban)
- (4) Nyomótömlő
- (5) Hűtő
- (6) Cleanfix forgásirányváltós ventilátor
- (7) Motorvezérlő egység

D program



Ábra: 3

- (1) Fordulatszám-jeladó 3.0
- (2) Vezérlő kábel
- (3) Nyomótömlő
- (4) Hűtő
- (5) Fordulatszám-érzékelő
- (6) Cleanfix forgásirányváltós ventilátor
- (7) Motorvezérlő egység

1.3.1 Megfelelőségi nyilatkozat

Ezennel kijelentjük, hogy a termék az általunk forgalmazott változatban megfelel az alábbi irányelvek és rendeletek vonatkozó rendelkezéseinek:

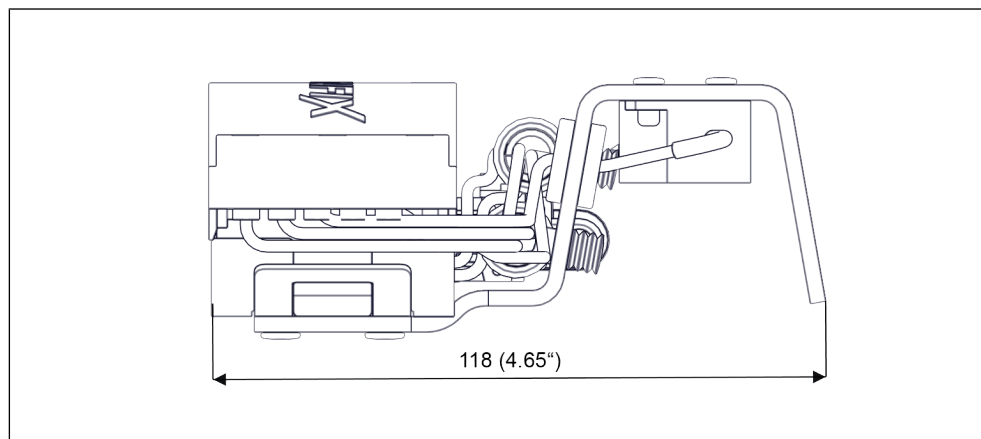
- 2006/42/EK irányelv
- 2014/30/EU irányelv
- 2011/65/EU irányelv
- 1907/2006/EK rendelet
- Supply of Machinery (Safety) Regulations 2008: Nagy-Britannia
Supply of Machinery (Safety) Regulations 2008: Észak-Írország
- Electromagnetic Compatibility Regulations 2016: Nagy-Britannia
Electromagnetic Compatibility Regulations 2016: Észak-Írország
- Restriction of the Use of the Certain Hazardous Substances in Electrical and Electronic Equipment Regulations 2012: Nagy-Britannia
Restriction of the Use of the Certain Hazardous Substances in Electrical and Electronic Equipment Regulations 2012: Észak-Írország

- Registration, Evaluation, and Authorization of Chemical Substances
EC1907/2006: Nagy-Britannia
Registration, Evaluation, and Authorization of Chemical Substances
EC1907/2006: Észak-Írország

A teljes megfelelőségi nyilatkozat megtalálható a www.cleanfix.org/downloads oldalon.

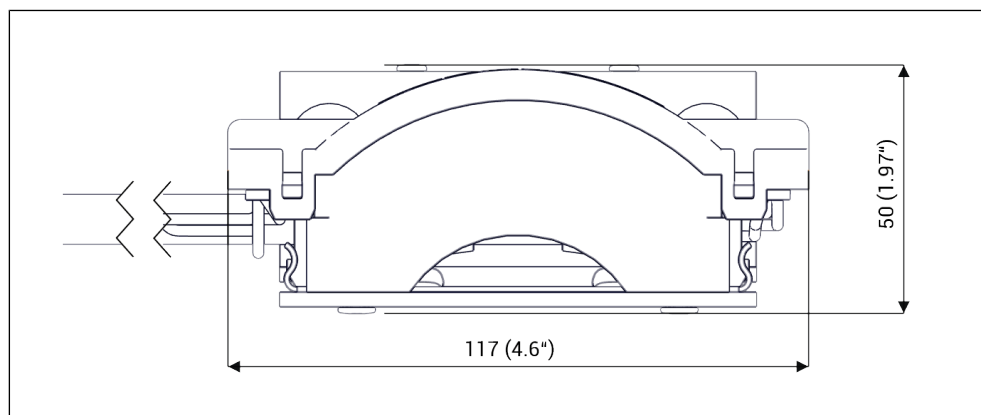
1.3.2 Méretek

Előlnézet



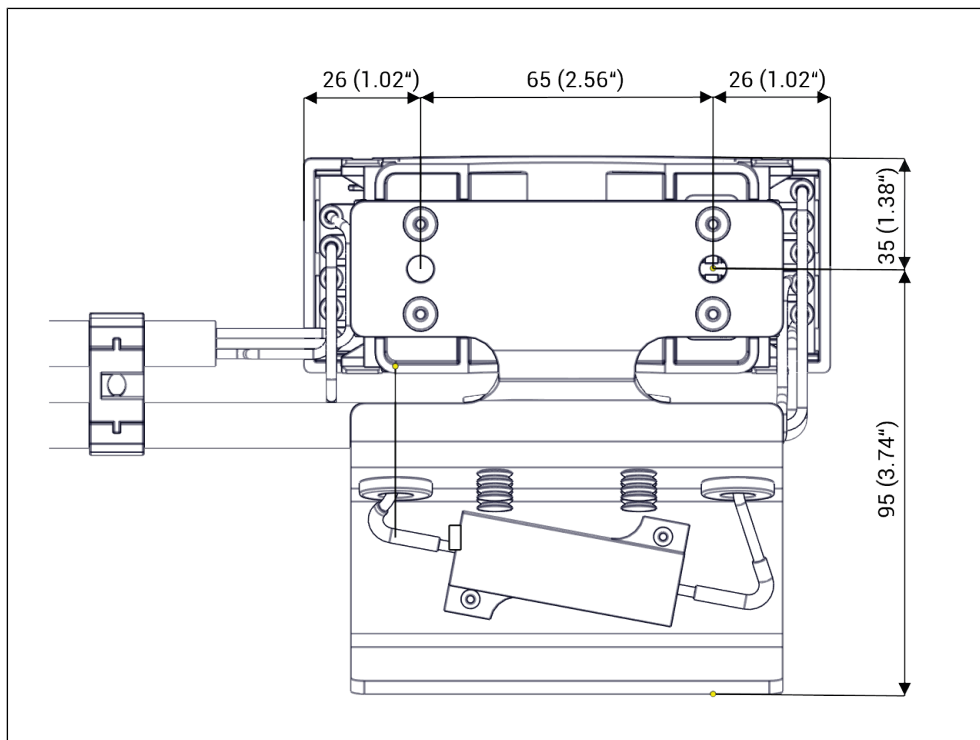
Ábra: 4

Oldalnézet



Ábra: 5

Fúrósablon



Ábra: 6

1.3.3 Feszültségellátás, kapcsolódási pontok

Elektromos áramellátás:

Feszültség: 5 V a motorvezérlő egységhez (ECU) való csatlakozásokhoz

Külső feszültségellátás: 12 V / 24 V

Csatlakozó teljesítmény: 0,6 W

Kapcsolódási pontok:

Motorvezérlő egység (ECU): gépspecifikus dugaszcsatlakozás

A ventilátor fordulatszám-érzékelője a D programhoz: AMP Superseal 3 pólusú

Külső feszültségellátás a fordulatszám jeladóhoz 3.0-S: 2x1 mm² (fekete (földelés) / piros (tápellátás + 12 V / 24 V))

2 Biztonság

Ez a fejezet általános biztonsági utasításokat tartalmaz. A használati útmutató egyes fejezetei további biztonsági információkat tartalmaznak.

2.1 Rendeltetési cél

A termék arra szolgál, hogy a frekvenciákat a magasabb szintű gép motorvezérlő egységének visszajelentse. A fordulatszám-jeladó kizárólag Cleanfix forgásirányváltós ventilátorral együtt használható. A működés teljes mértékben automatikus.

A termék kizárólag a következő célokra használható:

- A frekvenciák továbbítása a magasabb szintű gép motorvezérlő egységéhez.
- A Cleanfix forgásirányváltós ventilátor fordulatszámának lekérdezése a Cleanfix fordulatszám-érzékelő segítségével.

2.2 Ésszerűen előre látható hibás alkalmazás

A gép olyan módon történő használata, amelyet a tervező nem látott előre, de amely könnyen kiszámítható emberi viselkedésből adódhat.

- A használati útmutatót nem olvassák el.
- A megadottaktól eltérő vizsgálati tárgyakat helyeznek a gépbe.

2.3 A gép határértékei

A gép élettartama: Nem határozható meg

Javasolt karbantartási időköz: karbantartásmentes

Működés: beltérben / zárt helyiségben / nincs kitéve az időjárásnak / lefedve és az időjárástól védve / szabadban és az időjárásnak kitéve.

Napsugárzás: közvetlen vagy közvetett napsugárzás nem megengedett.

2.4 Egyéb előírások

A jelen használati útmutató mellett be kell tartani a vonatkozó nemzeti törvényeket, rendeleteket és szabályozásokat a mindenkor hatályos változatokban (pl. védőruházat, baleset-megelőzési előírások, munkaegészségügyi és környezetvédelmi előírások).

2.5 Általános biztonsági utasítások

FIGYELEM!!

A forró felületek okozta égési sérülések veszélye!

A fémlemezek az ellenállás hatására magas hőmérsékletre melegedhetnek.

- ▶ Viseljen hőálló védőkesztyűt.
-

MEGJEGYZÉS

Anyagi kár az áram alatt álló alkatrészek miatt!

Elektromos berendezésen csak akkor szabad munkát végezni, ha azt előzetesen leválasztották az elektromos hálózatról és biztosították az ellenőrizetlen bekapcsolás vagy bekötés ellen.

- ▶ Állítsa le a motort.
 - ▶ Vegye ki a gyújtáskulcsot.
 - ▶ Ellenőrizze, hogy a készülék nem áll-e feszültség alatt.
 - ▶ Várjon kb 2 percet, vagy várjon, amíg a LED kialszik.
-

3 Szükséges szerszámok

- Vezeték nélküli csavarhúzó
- Fúrógép
- 2 M6 csavar

4 Telepítés

MEGJEGYZÉS

A motorvezérlő egység anyagi károsodása!

A motorvezérlő egység megsérülhet, ha feszültség alatt álló alkatrészeken dolgozik.

- ▶ Győződjön meg arról, hogy a készülék nem áll-e feszültség alatt.
- ▶ Várjon kb 2 percet, vagy várjon, amíg a LED kialszik.
- ▶ Külső feszültségellátásnál: Szüntesse meg a feszültséget.

- 1) Húzza ki a dugaszcsatlakozást, és távolítsa el az eredeti ventilátor kábelkötegét.

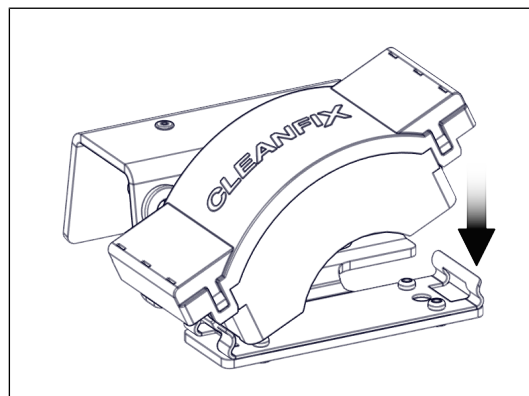
MEGJEGYZÉS

Anyagi kár a helytelen beépítési pozíció miatt!

A fordulatszám-jeladó működését a túlzott hőhatás korlátozhatja.

- ▶ A hőmérséklet nem haladhatja meg a 105 °C-ot.
- ▶ Kerülje a hőmérséklet-emelkedést.
- ▶ Kerülje a magas sugárzó hőt.
- ▶ Biztosítsa a levegőcserét.

- 2) A fordulatszám-jeladó szerelőlemezét 2 db M6-os csavarral rögzítse a jármű vázára vagy fémszerkezetére.
- 3) Ügyeljen arra, hogy a fúrás során ne sérüljenek meg az alatta lévő alkatrészek.
- 4) Csatlakoztassa a fordulatszám jeladót a szerelőlemezre.

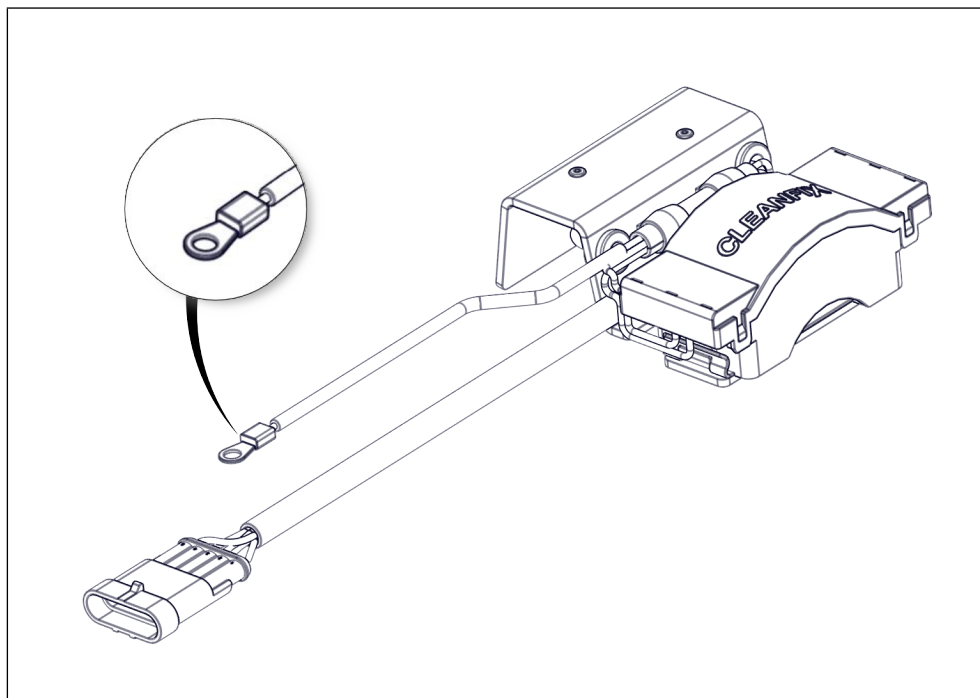


Ábra: 7



Az előnyös beépítési hely a hűtő előtt van, mivel a fordulatszám jeladót hűtőlevegővel látja el.

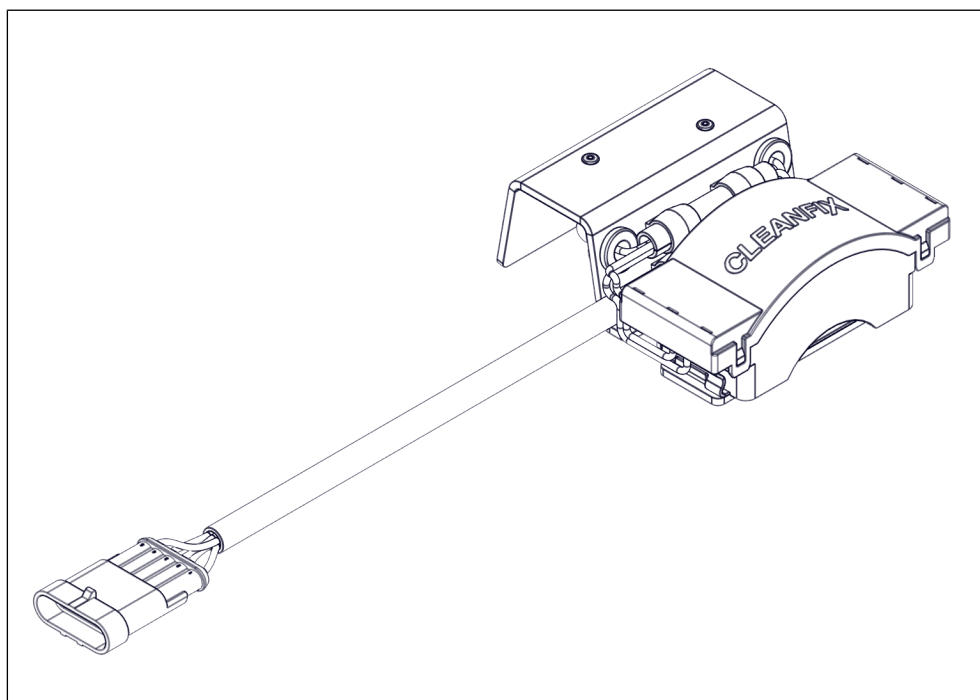
4.1 A, C program a generátorhoz való csatlakozással



Ábra: 8

- 5) Csatlakoztassa a fordulatszám jeladót a járművezérlő egység csatlakozójához.
- 6) Csatlakoztassa a fekete burkolatú, fehér szigetelésű, gyűrűs érintkezővel ellátott kábelt a generátor D+ csatlakozójához.

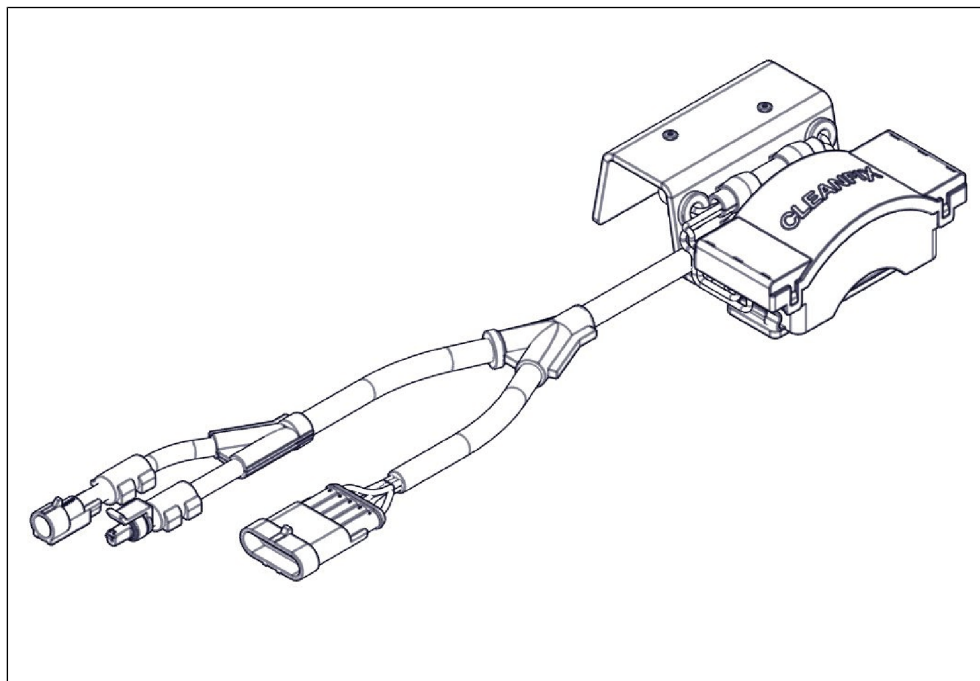
4.2 B program



Ábra: 9

- 7) Csatlakoztassa a fordulatszám jeladót a járművezérlő egység csatlakozójához.

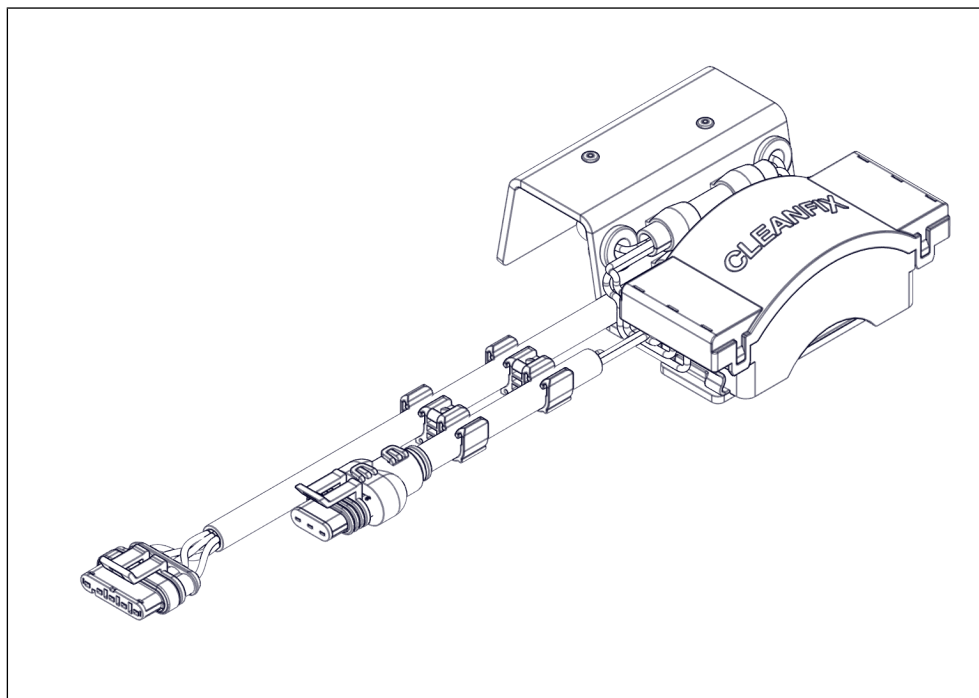
4.3 C program a klímakompresszorhoz való csatlakozással



Ábra: 10

- 8) Húzza ki a klímakompresszorhoz vezető vezérlővezeték meglévő dugaszcsatlakozását.
- 9) Csatlakoztassa sorba a fordulatszám-jeladó csatlakozóját.
- 10) Csatlakoztassa a fordulatszám jeladót a járművezérlő egység csatlakozójához.

4.4 D program



Ábra: 11

- 11) Csatlakoztassa a fordulatszám jeladót az elektronikus ventilátor kuplung gépoldali kapcsolódási pontjához.

MEGJEGYZÉS

Anyagi kár a kábel helytelen fektetése miatt!

A kábel működés közben különböző terheléseknek van kitéve.

- ▶ A kábelt úgy fektesse le, hogy azt a pengék ne tudják elkapni.
- ▶ Kerülje a mozgó alkatrészekkel való érintkezést.
- ▶ Kerülje az éles éllel való érintkezést.
- ▶ Kerülje a magas hőmérsékletet.

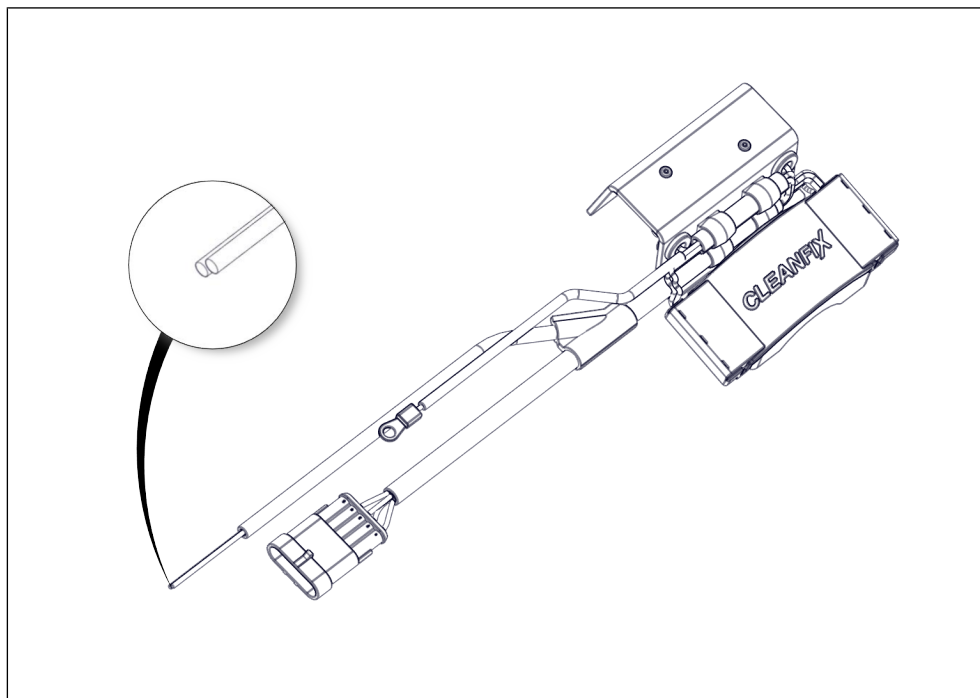
- 12) Csatlakoztassa a Cleanfix ventilátor fordulatszám-érzékelőjét a fordulatszám jeladóhoz.

4.5 fordulatszám-jeladó 3.0-S külső feszültségellátással

Ha a vezérlőegység nem tudja biztosítani a szükséges feszültséget, akkor a fordulatszám-jeladó 3.0-S-t kell beszerezni. A fordulatszám-jeladó 3.0-S a fedélzeti feszültséget 12 V / 24 V-ról 5 V-ra alakítja át.

- 13) Csatlakoztassa a piros kábelt a 12 V / 24 V-os fedélzeti feszültség 15. csatlakozójához (bekapcsolt plusz).
- 14) Biztosítsa max. 5 A-val.

15) Csatlakoztassa a fekete kábelt a jármű földeléséhez.



Ábra: 12

5 Működtetés

[+] A Timer 4.0-val együtt a sorozatszám elmenthető a Cleanfix Control alkalmazásban.

6 Javítás

6.1 Gondozás

Rendszeresen tisztítsa, különben a hő elvezetése nem lehetséges.

6.2 Karbantartás

A fordulatszám-jeladó nem igényel karbantartást.

6.3 Javítás

A javítási munkálatokat kizárólag a Hägele GmbH szerviz szakemberei végezhetik (szerviz cím: Lásd ezt a szakaszt: 1.1.2).

7 Tárolás

Száraz, fagytól és időjárástól védett helyen tárolja.

8 Üzemen kívül helyezés

A készülék tényleges élettartama után az egyes alkatrészeket megfelelően és környezetbarát módon ártalmatlanítsa. Tartsa be a hatályos nemzeti ártalmatlanítási előírásokat.

Műanyag alkatrészek

A nemzeti jogszabályoktól függően a műanyag alkatrészeket a normál háztartási hulladékkal (maradék hulladék) együtt ártalmatlanítsa.

Gumi alkatrészek

A gumi alkatrészeket, például a tömlőket, ártalmatlanítsa egy gumi újrahasznosító központban.

Fém alkatrészek

A fémalkatrészeket a vashulladék-újrahasznosító központban ártalmatlanítsa.

Elektronikus alkatrészek

Vigye el az elektronikus alkatrészeket egy erre szakosodott ártalmatlanító vállalathoz.

9 Hibaelhárítás

| Hiba | Megjegyzés | Művelet |
|---|--|---|
| Nincs működés | A csatlakozó kábelek megsérülhetnek (kábelszakadás). A kábelek rosszul vannak csatlakoztatva. | Szemrevételezés vagy a csatlakozások ellenőrzése. Kábelszakadás esetén: Vegye fel a kapcsolatot a gyártóval. Szerviz címe: Lásd ezt a szakaszt: 1.1.2 |
| A fordulatszám-jeladó leáll | A hőmérséklet túl magas. A 105 °C feletti hőmérséklet leálláshoz vezethet. | Telepítse a fordulatszám-jeladót hűvösebb helyre. |
| Túl alacsony érintkezési feszültség | A és C program: A gép működése közben a gyűrűs érintkezővel ellátott fekete burkolatú kábelben a feszültségnek 2 V-nál nagyobbak kell lennie. Ha a feszültség 2 V-nál kisebb, akkor a generátor töltésének jelzőfénye hibás. | Javítsa meg a töltésjelző lámpát. |
| Jelzés nem észlelhető / a LED nem világít / a feszültségellátás nem megfelelő | D program: A szenzor meghibásodott. | Vegye fel a kapcsolatot a gyártóval. Szerviz címe: Lásd ezt a szakaszt: 1.1.2 |
| A fordulatszám-jeladó nem áll le | Külső feszültségellátás: A piros kábelt a 15. csatlakozóhoz kell csatlakoztatni (bekapcsolt plusz). | Ellenőrizze a csatlakozást. |

LED villogó kód

| LED zöld | Megjegyzés | Művelet |
|-----------------------------------|---|---------|
| A LED zölden villog | A LED zölden villog a monitorozás során. | |
| A LED folyamatosan zölden világít | A fordulatszám-jeladó paraméterezve van. A frekvencia jelzésre kerül. | |

| LED piros / zöld | Megjegyzés | Művelet |
|--|--|--|
| A LED felváltva pirosan és zölden villog | A fordulatszám-jeladó nincs paraméterezve. | Vegye fel a kapcsolatot a gyártóval. Szerviz címe: Lásd ezt a szakaszt: 1.1.2 |

| LED piros | Megjegyzés | Művelet |
|------------------------------------|--------------------------------------|---|
| A LED pirosan villog | EEPROM hiba a fordulatszám jeladóban | Vegye fel a kapcsolatot a gyártóval. Szervíz címe: Lásd ezt a szakaszt: 1.1.2 |
| A LED folyamatosan pirosan világít | Hiba a fordulatszám jeladóban. | Végezzen újraindítást: <ul style="list-style-type: none"> • Győződjön meg arról, hogy a készülék nem áll-e feszültség alatt • Várjon, amíg a LED kialszik. • Kapcsolja be a újra A hiba továbbra is fennáll: Vegye fel a kapcsolatot a gyártóval. Szervíz címe: Lásd ezt a szakaszt: 1.1.2 |

