

DEVİR SAYISI SENSÖRÜ 3.0
100-P1020

<https://cleanfix.org/downloads>

- EN: Scan QR code to get instructions in other languages
DE: QR-Code scannen um Anleitung in weiteren Sprachen zu erhalten.
FR: Scanner le code QR pour obtenir des instructions dans d'autres langues.
IT: Scansiono QR-Code per ottenere istruzioni in altre lingue.
ES: Escanea el Código QR para obtener instrucciones en otros idiomas.
PT: Digitalize o Código QR para obter instruções noutras línguas.
TR: Diğer dillerdeki talimatlar için QR kodunu tarayın.



Fihrist

1	Genel Bilgiler	4
1.1	Etiket	4
1.1.1	Telif hakkı	4
1.1.2	Servis adresi	4
1.1.3	Güncel kullanım kılavuzu.....	4
1.2	Giriş	4
1.2.1	Hedef grup	4
1.2.2	Sorumluluk ve hasarlar	5
1.2.3	Geçerlilik	5
1.2.4	Ürün tanımlaması	5
1.2.5	Metindeki vurgular	6
1.2.6	Metin içerisindeki güvenlik uyarıları	6
1.3	Ürün açıklaması	7
1.3.1	Uygunluk beyanı.....	9
1.3.2	Boyutlar	10
1.3.3	Gerilim beslemesi, arayüzler	11
2	Güvenlik.....	12
2.1	Amacına uygun kullanım.....	12
2.2	Makul ölçüde öngörülebilir hatalı kullanım	12
2.3	Makine limitleri.....	12
2.4	Diğer kurallar	12
2.5	Genel güvenlik bilgileri	13
3	Gerekli aletler	14
4	Kurulum	15
4.1	Alternatör bağlantılı program A, C	16
4.2	Program B	16
4.3	Klima kompresörü bağlantılı program C	17
4.4	Program D	18
4.5	Harici gerilim beslemeli devir sayısı sensörü 3.0-S.....	18
5	Kullanım	20
6	Koruyucu bakım	21
6.1	Bakım	21
6.2	Bakım	21
6.3	Onarım	21
7	Depolama	22
8	İşletimden çıkarma.....	23
9	Hata giderme.....	24

1 Genel Bilgiler

1.1 Etiket

1.1.1 Telif hakkı

ORİJİNAL KULLANIM KILAVUZUN ÇEVİRİSİ

Bu kılavuzun telif ve değerlendirme hakkı Hägele GmbH şirketine aittir. Tüm hakları saklıdır.

Bu kullanım kılavuzunun içeriğinde haber verilmeksizin değişiklik yapılabilir. Değişiklik yapma hakkı saklıdır.

© Hägele GmbH 2024

1.1.2 Servis adresi



Almanya'daki şirket merkezi

Hägele GmbH

Am Niederfeld 13
73614 Schorndorf
Almanya

Tel.: +49 7181 96988-360

E-posta: service@cleanfix.org

Web sitesi: <https://cleanfix.org>

Türkiye şubesi

Cleanfix Makina

250 Wright Blvd.
Stratford, Ontario N4Z 1H3
Kanada

Tel.: +90 312 479 00 23 Faks:

E-posta: cleanfix-ca@cleanfix.org

Web sitesi: <https://cleanfix.org>

Dünya çapında Cleanfix distribütörleri:

<https://cleanfix.org/contact>

1.1.3 Güncel kullanım kılavuzu

Kullanım kılavuzunun güncel versiyonu ve daha fazla bilgi <https://cleanfix.org/downloads> adresinde bulunmaktadır.

1.2 Giriş

Ürünün kurulumundan önce bu kullanım kılavuzunun içeriğini mutlaka öğrenin. Kullanım kılavuzu, ürünün bir parçasıdır ve elinizin altında olmalıdır.

1.2.1 Hedef grup

Genel kullanım şartları: Ticaret, sanayi, tarım

Bu ürün sadece kullanım kılavuzu, ürün, ulusal yasalar ve düzenlemeler, iş, güvenlik ve kaza önleme kuralları hakkında bilgi sahibi ve eğitim almış kişiler tarafından kurulabilir ve işleme alınabilir.

- Operatör: Makineyi otomatik işletimde çalıştırıp durdurabilir ve aynı şekilde bakım talimatlarına uygun olarak bakım çalışmalarını gerçekleştirebilir.
- Teknisyen: Operatörün çalışmalarına ek olarak makineyi kurabilir, öğretebilir, bakımını yapabilir, hata tespit edip bunu giderebilir.

1.2.2 Sorumluluk ve hasarlar

Kurulum esnasında makinede değişiklikler yapılması gerekebilir. Hägele GmbH, değişiklik ve kurulum masrafları için sorumluluk üstlenmemektedir.

Bu kullanım kılavuzundaki bilgilere dayanarak, Hägele GmbH aşağıdakiler için hiçbir sorumluluk kabul etmez:

- Yanlış kullanım veya bakımdan kaynaklanan doğrudan hasarlar veya bağlantılı hasarlar.
- Gerekli eğitimi almamış personel veya iş, güvenlik ve kaza önleme ile ilgili yönetmelikler ile uyumlu olunmamasından dolayı meydana gelen kişisel yaralanma veya maddi hasarlar.

Bu kullanım kılavuzundaki bilgiler, resimler ve tanımlardan, önceden teslim edilmiş olan ürünlerin değişikliği için iddiada bulunma hakkı doğmaz.

Diğer ürünlerin kullanımı ve buradan kaynaklanabilecek hasarlara karşı Hägele GmbH sorumluluk kabul etmez.

Teslim edilen üründe kurulumdan önce nakliye hasarı ve eksiksiz olup olmadığını kontrol ediniz.

- Kusur ve hasarları hemen yazılı olarak belgeleyin.
- Hasarlı parçaların resmini çekin.
- Müşteri hizmetlerine yazılı bir hasar raporu gönderiniz.

Genel olarak, yetki alınmadan yapılan modifikasyon, değişiklik veya yanlış kullanım, Hägele GmbH şirketini, bunların sonucunda meydana gelecek hasarlardan muaf tutar.

1.2.3 Geçerlilik

Bu kullanım kılavuzu, ürünün kurulumu ve işleme alınması için gerekli bilgileri içerir.

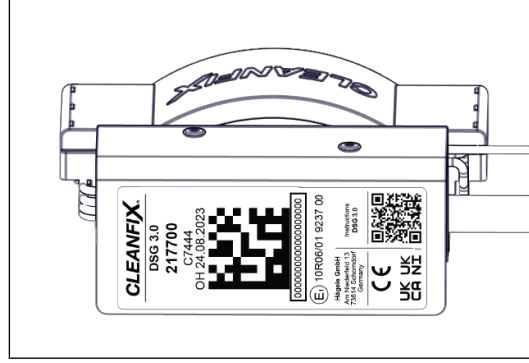
Bu kullanım kılavuzu, standart donanımın tarif edilmesinin yanı sıra, opsiyonel donanımlar hakkında bazı soyutlamalar ve örnek resimler de içermektedir. Ürünün donanımı bu nedenle buradaki açıklama ve gösterimlerden kısmen farklı olabilir.

1.2.4 Ürün tanımlaması

Üreticiye yapılacak başvurularda seri numarasının belirtilmesi gereklidir.

Seri numarası: _____

Seri numarası, devir sayısı sensörünün üzerindeki test etiketinde bulunur.



Şekil 1

Servis adresi: bkz. bölüm 1.1.2

1.2.5 Metindeki vurgular

- Numaralandırmaları belirtir.
 - 1) Art arda yapılması gereken işlemleri belirtir.
 - Tehlikeleri önlemek için alınacak önlemleri belirtir.[+] Standart donanıma dahil olmayan opsiyonel donanımı belirtir.
 - (1) Resimlere yapılan eklemeleri gösterir.



“Bilgi” sembolü, tavsiyeler ve ek bilgilere işaret etmektedir.



“Ek bilgiler” piktogramı, başka bir belge içerisindeki bilgileri ifade eder.

1.2.6 Metin içerisindeki güvenlik uyarıları

Tehlikesiz bir kullanım ancak, güvenli işletim için gerekli tüm bilgilerin dikkate alınması durumunda mümkündür.

Güvenlik uyarıları kullanıcıyı tehlikelere karşı uyarmakta ve risklerin nasıl önlenebileceği hakkında bilgi vermektedir.

Genel güvenlik uyarıları, bu kullanım kılavuzunun başında, Bölüm 2’de bulunmaktadır.

Özel güvenlik uyarıları, tehlikeli bir eylem adımının önünde yer almaktadır.

Mutlaka uyulması gereken güvenlik / tehlike uyarıları, aşağıdaki şekilde vurgulanmıştır:

TEHLİKE!

Tehlike uyarısının dikkate alınmamasının ölüm veya geri dönüşü olmayan ciddi yaralanmalara yol açacağı aşırı tehlikeli bir durum konusunda uyarıda bulunur.

UYARI!

Tehlike uyarısının dikkate alınmamasının ölüm veya geri dönüşü olmayan ciddi yaralanmalara yol açabileceği tehlikeli bir durum konusunda uyarıda bulunur.

DİKKAT!

Tehlike uyarısının dikkate alınmamasının hafif, iyileştirilebilir yaralanmalara yol açacağı tehlikeli bir durum konusunda uyarıda bulunur.

NOT

Uyarının dikkate alınmamasının maddi hasarlara yol açacağı durumlar hakkında uyarıda bulunur.

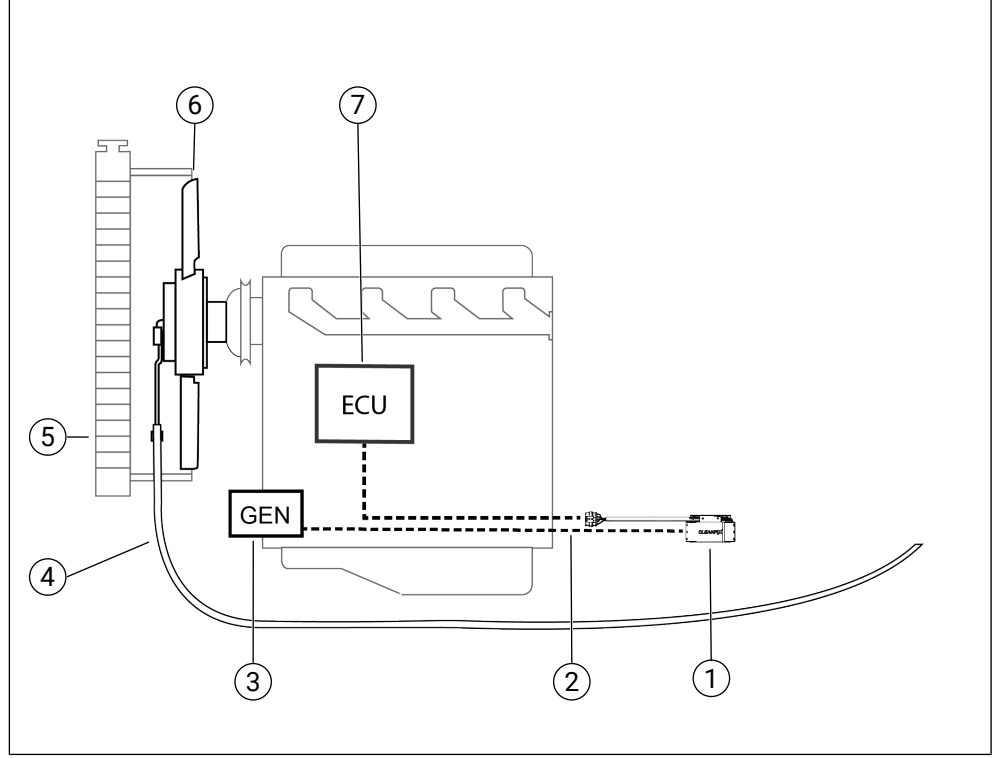
1.3 Ürün açıklaması

Cleanfix çift yönde çalışır fanlar ile sonradan donatım durumunda elektronik fan kavramalı fanlı makinelerdeki elektrik arayüzüne bilinen adıyla Cleanfix devir sayısı sensörü bağlanmalıdır, böylece fan çıkarılmasına rağmen motor kontrolü bir geri bildirim sinyali alır.

Cleanfix devir sayısı sensörü, makine ekranında herhangi bir hata mesajı belirmemesi için motor kontrol ünitesine belirli frekansları geri gönderir.

Elektronik fan kavramalı sabit devir sayısı isteyen makineler için A, B ve C programları gereklidir.

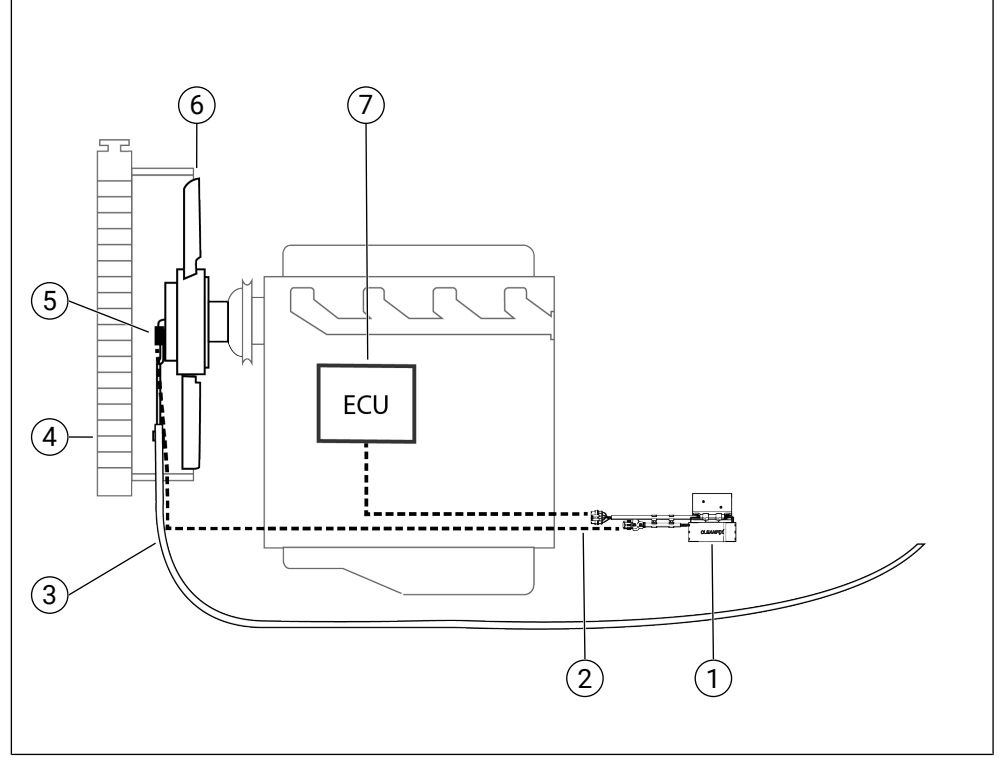
Program D, elektronik fan kavramalı fanın tüm hız aralığını sorgulayan makineler için gereklidir.

Program A, B ve C

Şekil 2

- (1) Devir sayısı sensörü 3.0
- (2) Kontrol kablosu
- (3) Alternatör terminali D+ (sadece A ve C programı)
- (4) Basınç hortumu
- (5) Radyatör
- (6) Cleanfix çift yönde çalışır fan
- (7) Motor kontrol ünitesi

Program D



Şekil 3

- (1) Devir sayısı sensörü 3.0
- (2) Kontrol kablosu
- (3) Basınç hortumu
- (4) Radyatör
- (5) Hız sensörü
- (6) Cleanfix çift yönde çalışır fan
- (7) Motor kontrol ünitesi

1.3.1 Uygunluk beyanı

Tarafımızdan piyasaya sunulan versiyondaki ürünün aşağıdaki direktif ve düzenlemelerin ilgili hükümlerine uygun olduğunu beyan ederiz:

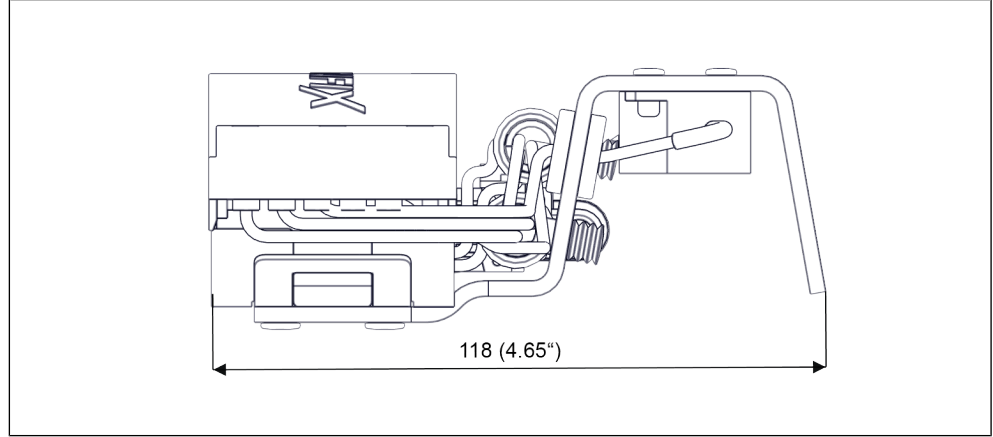
- Direktif 2006/42/AT
- Direktif 2014/30/AB
- Direktif 2011/65/AB
- Tüzük 1907/2006/AT
- Supply of Machinery (Safety) Regulations 2008: Great Britain
Supply of Machinery (Safety) Regulations 2008: Northern Ireland
- Electromagnetic Compatibility Regulations 2016: Great Britain
Electromagnetic Compatibility Regulations 2016: Northern Ireland
- Restriction of the Use of the Certain Hazardous Substances in
Electrical and Electronic Equipment Regulations 2012: Great Britain
Restriction of the Use of the Certain Hazardous Substances in
Electrical and Electronic Equipment Regulations 2012: Northern Ireland

- Registration, Evaluation, and Authorization of Chemical Substances EC1907/2006: Great Britain
Registration, Evaluation, and Authorization of Chemical Substances EC1907/2006: Northern Ireland

Uygunluk beyanının tamamı www.cleanfix.org/downloads adresinde bulunur.

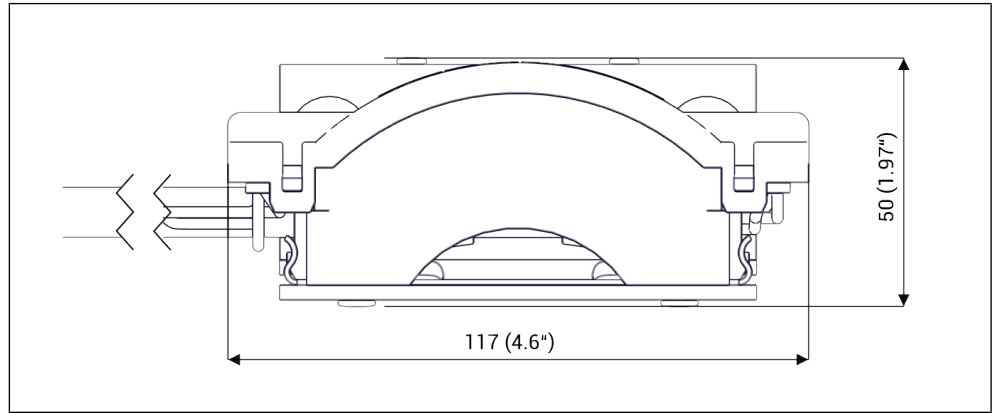
1.3.2 Boyutlar

Önden görünüm



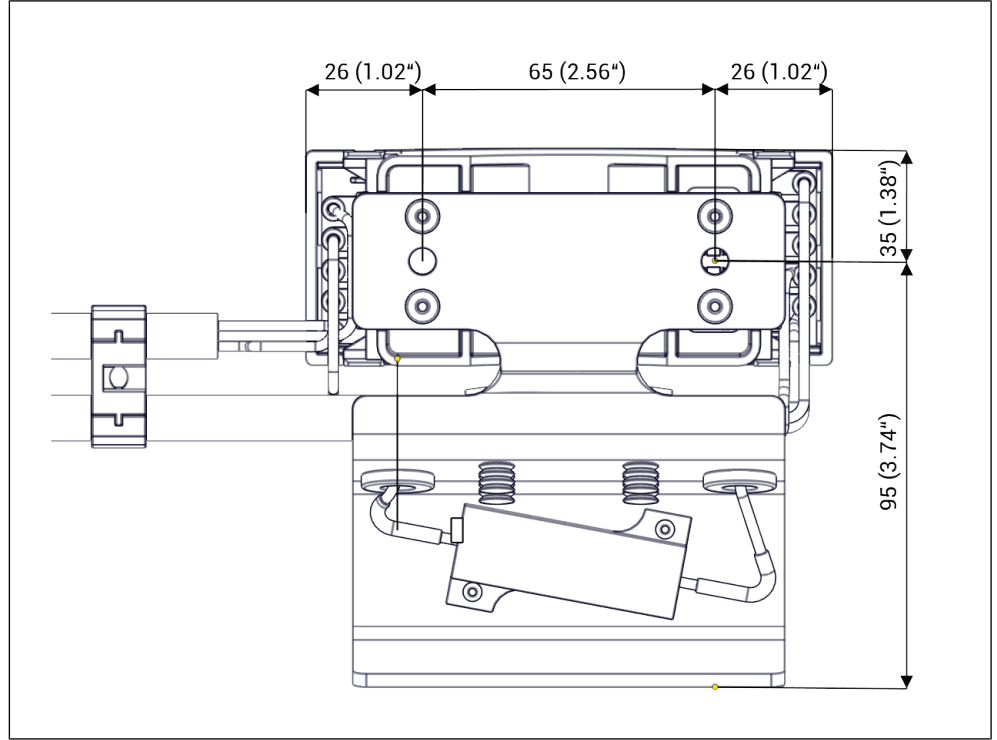
Şekil 4

Yandan görünüm



Şekil 5

Delme şablonu



Şekil 6

1.3.3 Gerilim beslemesi, arayüzler

Elektrik güç kaynağı:

Gerilim: Motor kontrol ünitesine (ECU) bağlantılar için 5 V

Harici gerilim beslemesi: 12 V / 24 V

Bağlantı gücü: 0,6 W

Arayüzler:

Motor kontrol ünitesi (ECU): makineye özel fiş bağlantısı

D programında devir sayısı sensörü: AMP Superseal 3 kutuplu

Devir sayısı sensörü 3.0-S için harici gerilim beslemesi: 2x 1mm² (siyah (toprak) / kırmızı (gerilim beslemesi + 12 V / 24 V))

2 Güvenlik

Bu bölümde güvenlikle ilgili genel bilgiler bulunmaktadır. Kullanım kılavuzunun münferit bölümleri, riayet edilmesi gereken daha fazla güvenlik bilgisi içermektedir.

2.1 Amacına uygun kullanım

Ürün, frekansların bir üst konumdaki makinenin motor kontrol ünitesine geri bildirilmesi amacıyla tasarlanmıştır. Devir sayısı sensörü sadece bir Cleanfix çift yönde çalışır fan ile birlikte kullanılır. İşletim tamamen otomatik gerçekleşir.

Ürün sadece aşağıdaki amaçlar için kullanılabilir:

- Frekansların bir üst konumdaki makinenin motor kontrol ünitesine iletilmesi.
- Cleanfix hız sensörü yardımıyla Cleanfix çift yönde çalışır devir sayısının sorgulanması.

2.2 Makul ölçüde öngörülebilir hatalı kullanım

Makinenin tasarımcı tarafından öngörülme, ancak kolayca tahmin edilebilen insan davranışlarından kaynaklanabilecek bir şekilde kullanımı.

- Kullanım kılavuzu okunmuyor.
- Belirtilenlerin dışında test nesnelere makinede kullanılıyor.

2.3 Makine limitleri

Makinenin kullanım ömrü: belirlenemez

Önerilen bakım aralıkları: bakım gerektirmez

İşletim: kapalı alanda / kapalı bir odada / olumsuz hava koşullarına maruz kalmayan / üstü kapalı ve olumsuz hava koşullarından korunan / açık havada ve olumsuz hava koşullarına maruz kalan

Güneş ışığı: doğrudan veya dolaylı güneş ışığına izin verilmez

2.4 Diğer kurallar

Bu kullanım kılavuzuna ek olarak ilgili ulusal yasa, yönetmelik ve düzenlemelerin güncel versiyonu dikkate alınmalıdır (örn. koruyucu giysi, kaza önleme talimatları, iş sağlığı ve çevre kuralları).

2.5 Genel güvenlik bilgileri

DİKKAT!

Sıcak yüzeyler nedeniyle yanma tehlikesi!

Sac metal, direnç sayesinde yüksek sıcaklıklara kadar ısıtılabilir.

- ▶ Isıya dayanıklı koruyucu eldiven kullanın.

NOT

Gerilim taşıyan parçalar nedeniyle maddi hasar!

Elektrikli ekipmanlar üzerindeki çalışmalar sadece, önceden güç kaynağından ayrılmış ve kontrolsüz açılmaya veya bağlanmaya karşı emniyete alınmışsa gerçekleştirilebilir.

- ▶ Motoru kapatın.
- ▶ Kontak anahtarını çıkarın.
- ▶ Gerilimsiz durumu sağlayın.
- ▶ 2 dakika bekleyin veya LED sönene kadar bekleyin.

3 Gereklİ aletler

- Şarjlı vidalama
- Matkap
- 2 M6 civata

4 Kurulum

NOT

Motor kontrol ünitesinde maddi hasar!

Gerilim ileten parçalar üzerindeki çalışmalarda motor kontrol ünitesi hasar görebilir.

- ▶ Gerilimsiz durumu sağlayın.
- ▶ 2 dakika bekleyin veya LED sönene kadar bekleyin.
- ▶ Harici gerilim beslemesi durumunda: Gerilimi ayırın.

- 1) Fiş bağlantısını ayırın ve orijinal fana giden kablo demetini sökün.

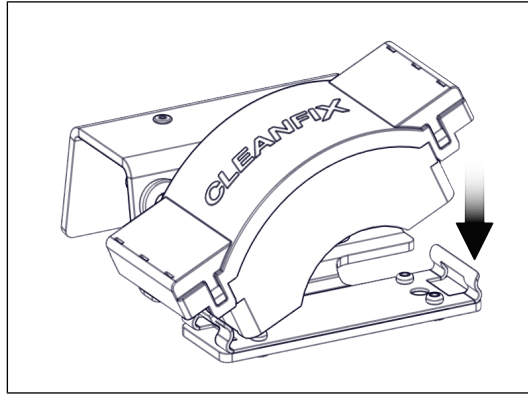
NOT

Yanlış montaj konumu nedeniyle maddi hasar!

Devir sayısı sensörünün işlevi aşırı ısı nedeniyle kısıtlanabilir.

- ▶ Sıcaklık 105 °C'yi aşmamalıdır.
- ▶ Sıcaklık oluşumundan kaçının.
- ▶ Yüksek radyan ısıdan kaçının.
- ▶ Hava değişimi sağlayın.

- 2) Devir sayısı sensörünün montaj plakasını 2 M6 civata yardımıyla makine çerçevesine veya metale monte edin.
- 3) Delme işlemi sırasında arkasındaki bileşenlerin hasar görmemesine dikkat edin.
- 4) Devir sayısı sensörünü montaj plakasına klipsleyin.

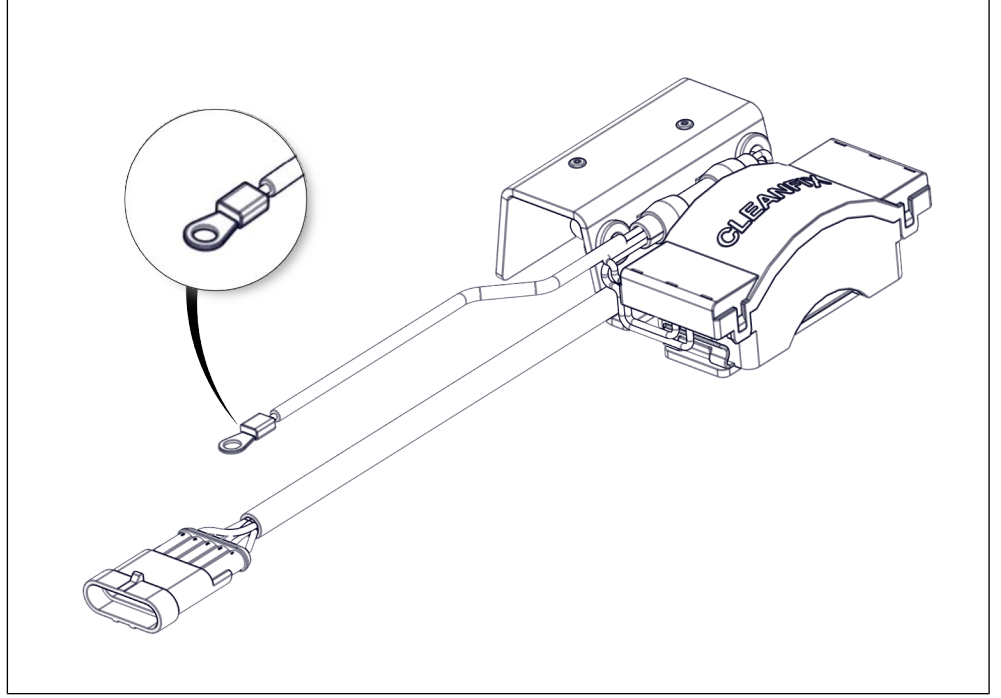


Şekil 7



Devir sayısı sensörü, soğutma havası ile beslendiği için tercih edilen montaj yeri radyatörün önüdür.

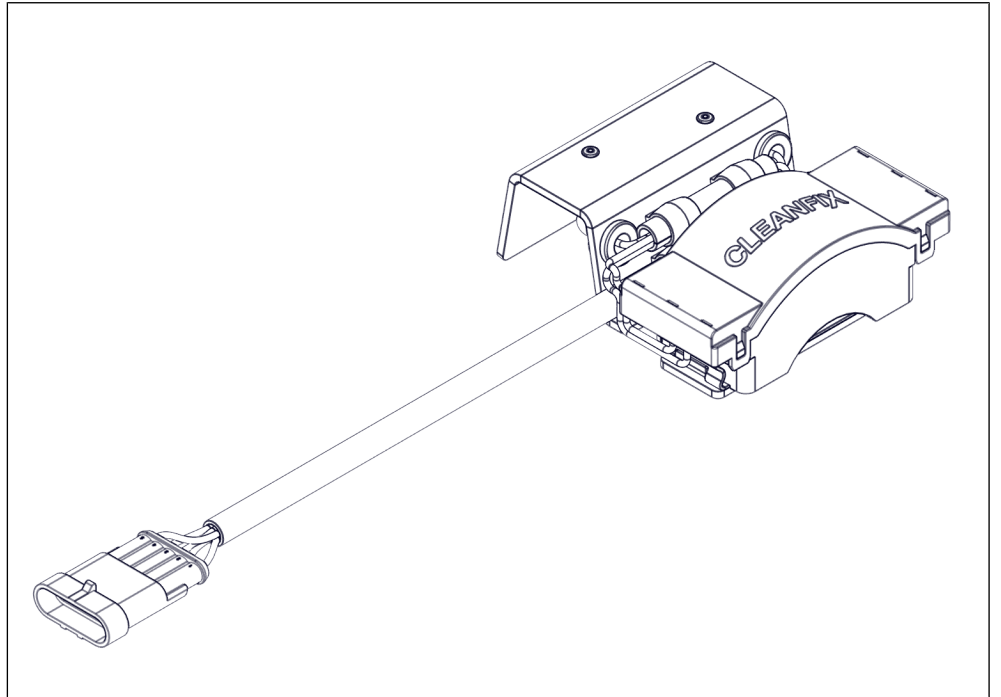
4.1 Alternatör bağlantılı program A, C



Şekil 8

- 5) Devir sayısı sensörünü makine kontrol ünitesinin fiş bağlantısına bağlayın.
- 6) Halka kontaklı beyaz izolasyonlu siyah kılıflı kabloyu alternatörün D+ terminaline bağlayın.

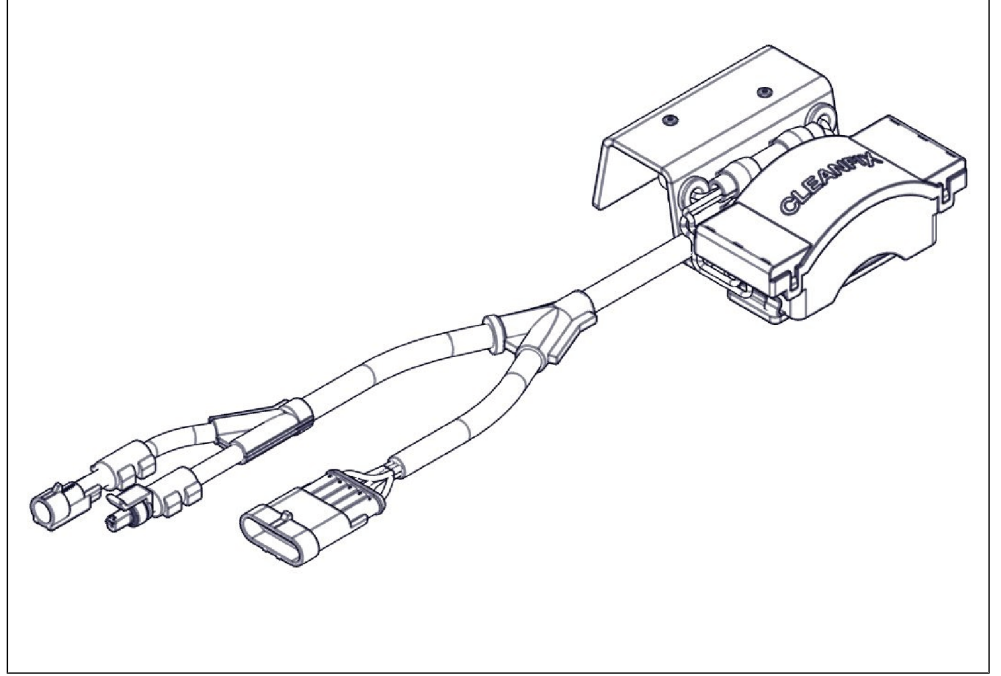
4.2 Program B



Şekil 9

- 7) Devir sayısı sensörünü makine kontrol ünitesinin fiş bağlantısına bağlayın.

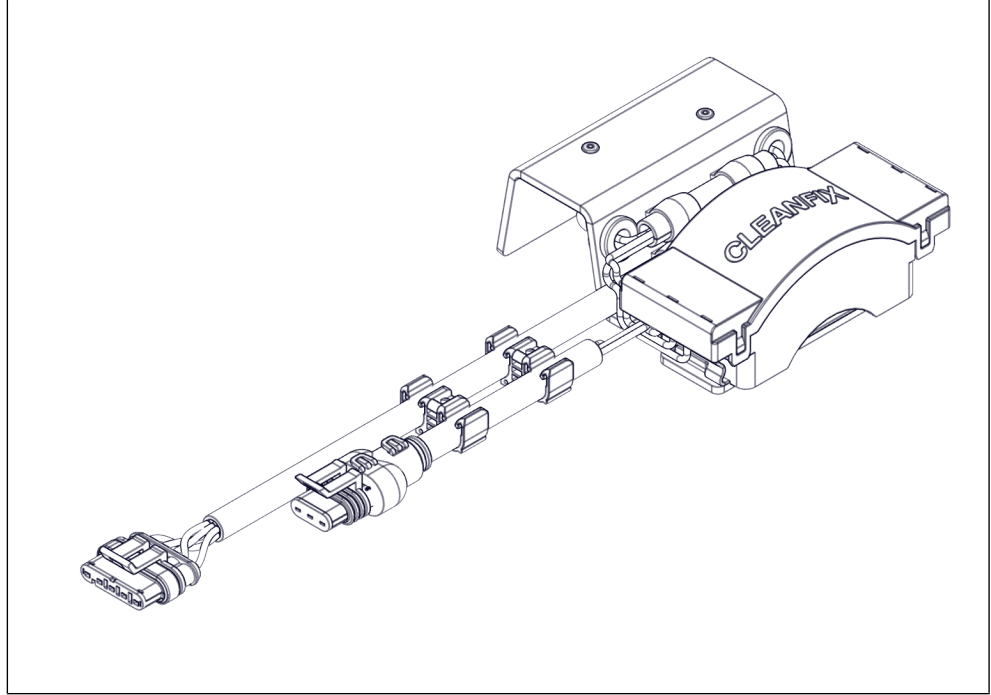
4.3 Klima kompresörü bağlantılı program C



Şekil 10

- 8) Kontrol hattının klima kompresörüne giden mevcut fiş bağlantısını ayırın.
- 9) Devir sayısı sensörünün fişini seri olarak bağlayın.
- 10) Devir sayısı sensörünü makine kontrol ünitesinin fiş bağlantısına bağlayın.

4.4 Program D



Şekil 11

- 11) Devir sayısı sensörünü elektronik fan kavramasının makine tarafındaki arayüzüne bağlayın.

NOT

Kablonun yanlış döşenmesi nedeniyle maddi hasar!

Kablo, çalışma sırasında çeşitli yüklerle maruz kalır.

- ▶ Kabloyu kanat bıçakları tarafından yakalanmayacak şekilde döşeyin.
- ▶ Hareketli parçalarla temastan kaçının.
- ▶ Keskin kenarlarla temastan kaçının.
- ▶ Yüksek sıcaklıklardan kaçının.

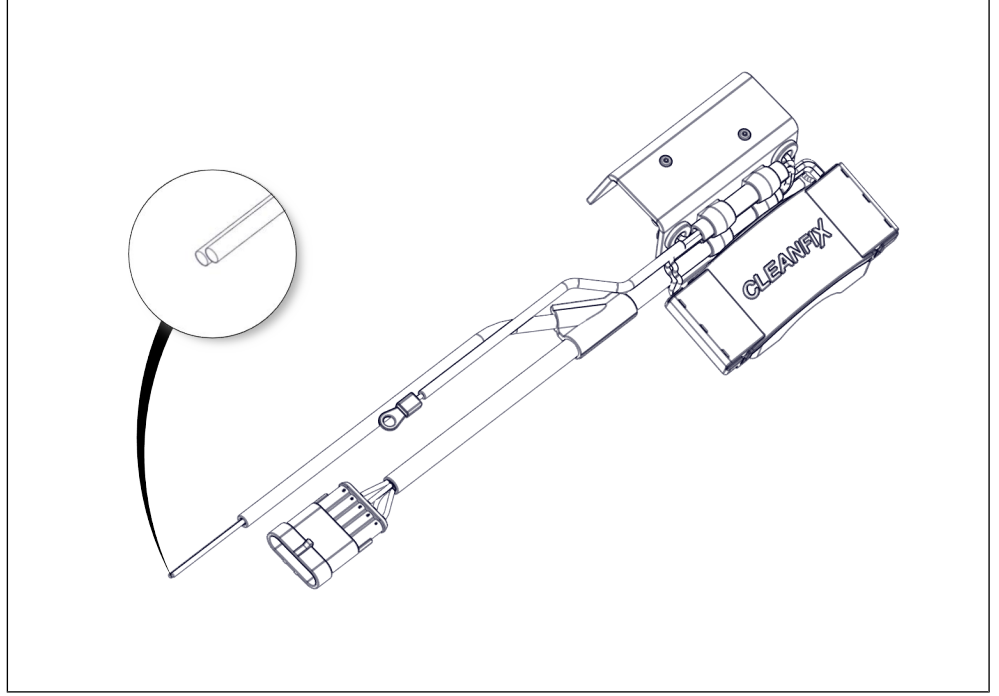
- 12) Cleanfix fanın hız sensörünü, devir sayısı sensörüne bağlayın.

4.5 Harici gerilim beslemeli devir sayısı sensörü 3.0-S

Kontrol ünitesi gerekli voltajı sağlayamıyorsa, devir sayısı sensörü 3.0-S kurulumu yapılmalıdır. Devir sayısı sensörü 3.0-S, yerleşik voltajı 12 V / 24 V'tan 5 V'a dönüştürür.

- 13) Kırmızı kabloyu 12 V / 24 V (anahtarlanmış artı) yerleşik voltajın 15 numaralı terminaline bağlayın.
- 14) Maks. 5 A ile sigortalayın.

15) Siyah kabloyu makine topraklamasına bağlayın.



Şekil 12

5 Kullanım

[+] Zamanlayıcı 4.0 ile bağlantılı olarak seri numarası, Cleanfix Control uygulamasına kaydedilebilir.

6 Koruyucu bakım

6.1 Bakım

Düzenli olarak temizleyin, aksi halde ısı dağıtılamaz.

6.2 Bakım

Devir sayısı sensörü bakım gerektirmez.

6.3 Onarım

Onarım çalışmaları sadece Hägele GmbH servis uzmanları tarafından gerçekleştirilebilir (servis adresi: bkz. bölüm 1.1.2).

7 Depolama

Kuru bir yerde, dondan ve olumsuz hava koşullarından korunmuş şekilde saklayın.

8 İşletimden çıkarma

Cihazın etkin kullanım ömrü sona erdikten sonra münferit bileşenleri kurallara uygun ve çevreye zarar vermeyecek şekilde imha edin. Mevcut ulusal imha yönetmeliklerini dikkate alın.

Plastik parçalar

Ulusal yasalara bağlı olarak plastik parçaları normal evsel atıklarla (artık atık) birlikte atın.

Kauçuk parçalar

Hortumlar gibi kauçuk parçaları bir kauçuk geri dönüşüm merkezine atın.

Metal parçalar

Metal parçaları hurda demir geri dönüşüm merkezine atın.

Elektronik bileşenler

Elektronik bileşenleri uzman bir imha şirketine götürün.

9 Hata giderme

Hata	Yorum	Eylem
İşlev yok	Bağlantı kabloları hasar görmüş olabilir (kablo kopması). Kablolar yanlış bağlanmış.	Gözle kontrol veya bağlantıları kontrol edin. Kablo kopması durumunda: Üretici ile irtibata geçiniz. Servis adresi: bkz. bölüm 1.1.2
Devir sayısı sensörü kapanıyor	Sıcaklık çok yüksek. 105 °C üzerindeki sıcaklıklar kapanmaya yol açabilir.	Devir sayısı sensörünü daha serin bir yere monte edin.
Terminal kontak gerilimi çok düşük	Program A ve C: Makine çalışır durumdayken halka kontaklı siyah kılıflı kablodaki voltaj 2 V'tan büyük olmalıdır. Voltaj 2 V'tan düşükse alternatörün şarj kontrol lambası arızalıdır.	Şarj kontrol lambasının onarılmasını sağlayın.
Sinyal algılanmıyor / LED yanmıyor / gerilim beslemesi uygun değil	Program D: Sensör arızalı.	Üretici ile irtibata geçiniz. Servis adresi: bkz. bölüm 1.1.2
Devir sayısı sensörü kapanmıyor	Harici gerilim beslemesi: Kırmızı kablo terminal 15'e (anahtarlanmış artı) bağlı olmalıdır.	Bağlantıyı kontrol edin.

LED yanıp sönme kodu

LED yeşil	Yorum	Eylem
LED yeşil yanıp sönüyor	İzleme sırasında LED yeşil renkte yanıp sönüyor.	
LED sürekli yeşil yanıyor	Devir sayısı sensörü parametrelendirildi. Frekans veriliyor.	

LED kırmızı / yeşil	Yorum	Eylem
LED dönüşümlü olarak kırmızı ve yeşil yanıp sönüyor	Devir sayısı sensörü parametrelendirilmedi.	Üretici ile irtibata geçiniz. Servis adresi: bkz. bölüm 1.1.2

LED kırmızı	Yorum	Eylem
LED kırmızı yanıp sönüyor	Devir sayısı sensöründe EEPROM hatası	Üretici ile irtibata geçiniz. Servis adresi: bkz. bölüm 1.1.2
LED sürekli kırmızı yanıyor	Devir sayısı sensöründe hata.	Yeniden başlatma gerçekleştirin: <ul style="list-style-type: none">• Gerilimsiz durumu sağlayın• LED sönene kadar bekleyin• Yeniden açın Hata hala devam ediyorsa: Üretici ile irtibata geçiniz. Servis adresi: bkz. bölüm 1.1.2

