

**FREKVENČNÍ ČIDLO OTÁČEK 3.0**  
100-P1020

<https://cleanfix.org/downloads>

EN: Scan QR code to get instructions in other languages

DE: QR-Code scannen um Anleitung in weiteren Sprachen zu erhalten.

FR: Scanner le code QR pour obtenir des instructions dans d'autres langues.

IT: Scansiono QR-Code per ottenere istruzioni in altre lingue.

ES: Escanea el Código QR para obtener instrucciones en otros idiomas.

PT: Digitalize o Código QR para obter instruções noutras línguas.

TR: Diğer dillerdeki talimatlar için QR kodunu tarayın.





## Obsah

<b>1</b>	<b>Obecné informace</b> .....	<b>4</b>
1.1	Právní informace .....	4
1.1.1	Autorská práve .....	4
1.1.2	Servisní adresa .....	4
1.1.3	Aktuální návod k obsluze .....	4
1.2	Úvod .....	4
1.2.1	Cílová skupina .....	4
1.2.2	Odpovědnost a škody .....	4
1.2.3	Platnost .....	5
1.2.4	Identifikace výrobku .....	5
1.2.5	Zvýraznění v textu .....	5
1.2.6	Bezpečnostní pokyny v textu .....	6
1.3	Popis výrobku .....	7
1.3.1	Prohlášení o shodě .....	8
1.3.2	Rozměry .....	9
1.3.3	Zdroj napětí, rozhraní .....	10
<b>2</b>	<b>Bezpečnost</b> .....	<b>11</b>
2.1	Zamýšlené použití .....	11
2.2	Rozumně předvídatelné nesprávné použití .....	11
2.3	Meze stroje .....	11
2.4	Další předpisy .....	11
2.5	Obecné bezpečnostní informace .....	12
<b>3</b>	<b>Potřebné nářadí</b> .....	<b>13</b>
<b>4</b>	<b>Instalace</b> .....	<b>14</b>
4.1	Program A, C s připojením k alternátoru .....	15
4.2	Program B .....	15
4.3	Program C s připojením ke kompresoru klimatizace .....	16
4.4	Program D .....	17
4.5	Frekvenční čidlo otáček 3.0-S s externím zdrojem napětí .....	17
<b>5</b>	<b>Obsluha</b> .....	<b>19</b>
<b>6</b>	<b>Technická údržba</b> .....	<b>20</b>
6.1	Péče .....	20
6.2	Údržba .....	20
6.3	Opravy .....	20
<b>7</b>	<b>Skladování</b> .....	<b>21</b>
<b>8</b>	<b>Vyřazení z provozu</b> .....	<b>22</b>
<b>9</b>	<b>Odstraňování chyb</b> .....	<b>23</b>

## 1 Obecné informace

### 1.1 Právní informace

#### 1.1.1 Autorská práve

##### ORIGINÁLNÍ NÁVOD K OBSLUZE

Autorská práva jsou majetkem společnosti Hägele GmbH. Všechna práva vyhrazena.

Obsah tohoto návodu k použití může být změněn bez předchozího upozornění. Změny vyhrazeny.

© Hägele GmbH 2024

#### 1.1.2 Servisní adresa



Sídlo společnosti v Německu

**Hägele GmbH**

Am Niederfeld 13

73614 Schorndorf

Německo

Tel.: +49 7181 96988 -360

E-mail: [service@cleanfix.org](mailto:service@cleanfix.org)

Webová stránka: <https://cleanfix.org>

Pobočka v Kanadě

**Cleanfix North America Inc.**

250 Wright Blvd.

Stratford, Ontario N4Z 1H3

Kanada

Tel.: +1 519 275 2808

E-mail: [cleanfix-ca@cleanfix.org](mailto:cleanfix-ca@cleanfix.org)

Webová stránka: <https://cleanfix.org>

Distributoři Cleanfix celosvětově:

<https://cleanfix.org/contact>

#### 1.1.3 Aktuální návod k obsluze

Aktuální verzi návodu k obsluze a další informace naleznete na adrese <https://cleanfix.org/downloads>.

### 1.2 Úvod

Před instalací výrobku se seznamte s obsahem tohoto návodu k obsluze. Návod k obsluze je součástí výrobku a musí být uložen po ruce.

#### 1.2.1 Cílová skupina

Obecné podmínky používání: Řemeslo, průmysl, zemědělství

Instalaci a uvedení do provozu smí provádět pouze vyškolené osoby, které jsou obeznámené s návodem k obsluze, výrobkem a také s národními zákony a předpisy týkajícími se práce, bezpečnosti a prevence úrazů.

- **Obsluha:** Může spouštět a zastavovat stroj v automatickém režimu a provádět údržbu v souladu s pokyny pro údržbu.
- **Technik:** Kromě práce obsluhy může stroj seřizovat, zaučovat, udržovat, hledat a odstraňovat chyby.

#### 1.2.2 Odpovědnost a škody

Během instalace může být nutné provést úpravy stroje. Společnost Hägele GmbH nepřebírá odpovědnost za náklady na úpravy a instalaci.

Na základě informací uvedených v tomto návodu k obsluze nenese společnost Hägele GmbH žádnou odpovědnost za:

- Přímé škody nebo nepřímé ztráty vyplývající z nesprávného provozu nebo údržby.
- Zranění osob nebo poškození majetku způsobené neškoleným personálem nebo nedodržením předpisů týkajících se práce, bezpečnosti a prevence úrazů.

Informace, obrázky a popisy v tomto návodu k obsluze nelze použít k uplatnění jakýchkoli nároků na změny již dodaných výrobků.

Společnost Hägele GmbH nenese žádnou odpovědnost za použití jiných výrobků a případné škody z toho vyplývající.

Před instalací zkontrolujte dodaný výrobek, zda není dopravou poškozený a je úplný:

- Vady a poškození neprodleně písemně zdokumentujte.
- Poškozené části vyfotografujte.
- Zašlete písemný protokol o poškození zákaznickému servisu.

Obecně platí, že neoprávněné úpravy, změny nebo nesprávné použití zbavují společnost Hägele GmbH odpovědnosti za následné škody.

### 1.2.3 Platnost

Tento návod k obsluze obsahuje informace potřebné pro instalaci a uvedení výrobku do provozu.

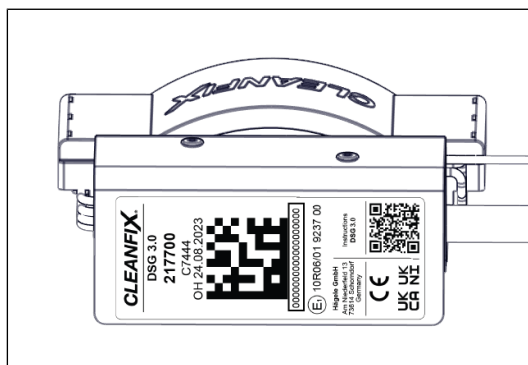
Kromě popisu standardní výbavy obsahuje návod k obsluze také některé výňatky a příkladná vyobrazení volitelné výbavy. Vybavení výrobku se proto může částečně lišit od popisů a vyobrazení.

### 1.2.4 Identifikace výrobku

Sériové číslo je nutné pro dotazy na výrobce.

Sériové číslo: \_\_\_\_\_

Sériové číslo najdete na zkušební etiketě na frekvenčním čidle otáček.



Obr. 1

Adresa servisu: viz kapitola 1.1.2

### 1.2.5 Zvýraznění v textu

- Označuje výčty.
  - 1) Označuje úkony, které mají být provedeny postupně.
- ▶ Označuje opatření k zabránění nebezpečí.

[+] Označuje volitelnou výbavu, která není součástí standardní výbavy.

(1) Označuje přílohy obrázků.



Piktogram „Informace“ označuje tipy a další informace.



Piktogram „Doplňující informace“ odkazuje na informace z doplňkové dokumentace.

### 1.2.6 Bezpečnostní pokyny v textu

Bezpečné používání je možné pouze v případě, že jsou dodrženy všechny informace potřebné pro bezpečný provoz.

Bezpečnostní pokyny varují uživatele před nebezpečím a poskytují informace o tom, jak se rizikům vyhnout.

Obecné bezpečnostní pokyny naleznete na začátku tohoto návodu k obsluze v kapitole 2.

Nebezpečnému kroku úkonu předchází konkrétní výstražná upozornění.

Bezpečnostní pokyny / výstražná upozornění, které je třeba dodržovat, jsou zdůrazněny takto:

#### **NEBEZPEČÍ!**

Varuje před mimořádně nebezpečnou situací, při níž nerespektování výstrahy před nebezpečím způsobí smrt nebo vážné zranění s trvalými následky.

#### **VÝSTRAHA!**

Varuje před nebezpečnou situací, při níž by nerespektování výstrahy před nebezpečím mohlo mít za následek smrt nebo vážné zranění s trvalými následky.

#### **OPATRŇ!**

Varuje před nebezpečnou situací, při níž nedodržení výstrahy před nebezpečím způsobí lehké zranění bez trvalých následků.

#### **UPOZORNĚNÍ**

Varuje před situacemi, kdy nedodržení pokynů může vést k hmotným škodám.

## 1.3 Popis výrobku

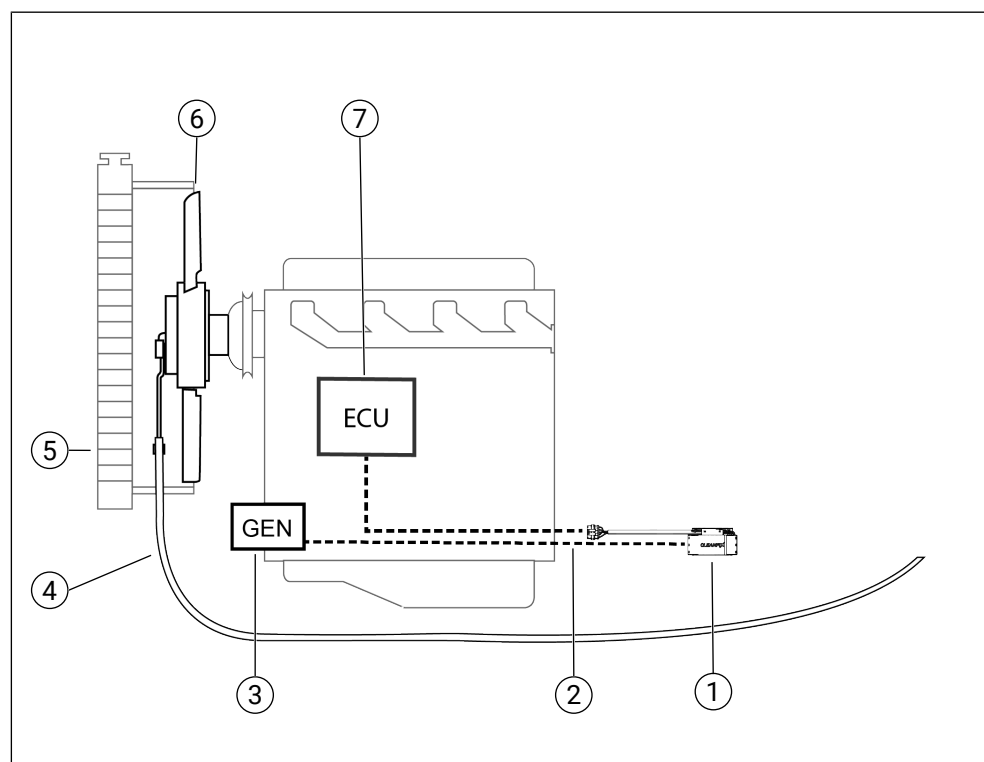
Při dodatečné montáži přepínacích ventilátorů Cleanfix do strojů s ventilátorem s elektronickou spojkou ventilátoru musí být k elektrickému rozhraní připojeno tzv. frekvenční čidlo otáček Cleanfix, aby řízení motoru dostávalo zpětný signál i přes vymontování ventilátoru.

Frekvenční čidlo otáček Cleanfix vysílá určité frekvence zpět do řídicí jednotky motoru, takže se na displeji stroje nezobrazuje žádné chybové hlášení.

Programy A, B a C jsou vyžadovány u strojů, které požadují pevné otáčky ventilátoru s elektronickou spojkou ventilátoru.

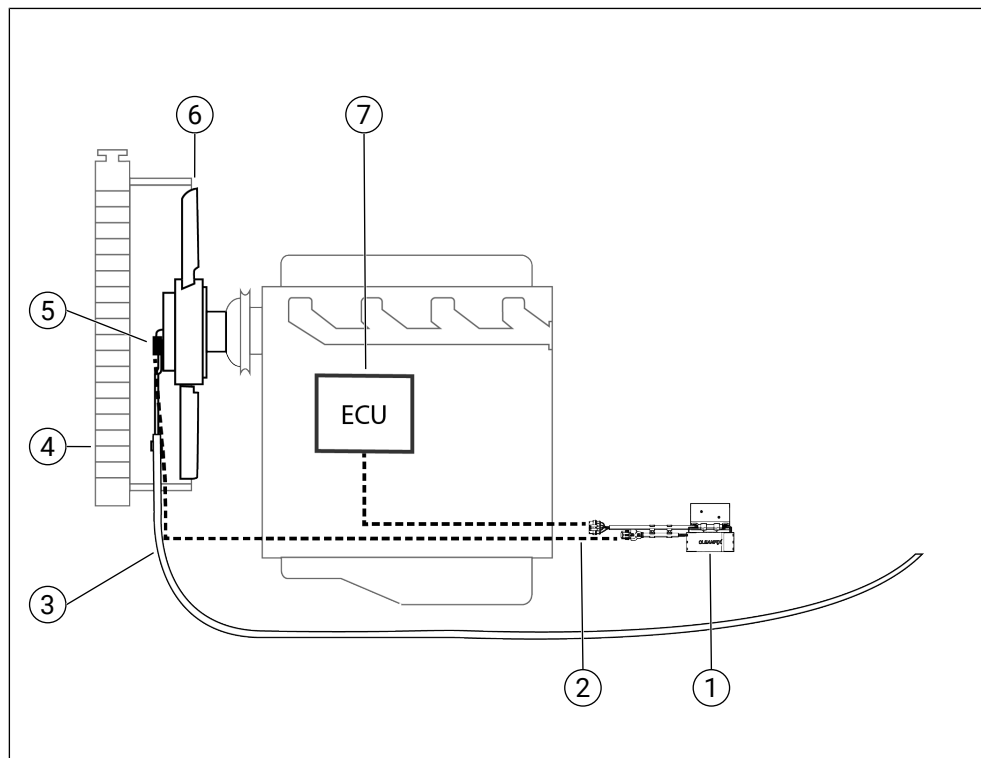
Program D je vyžadován u strojů, které se dotazují na celý rozsah otáček ventilátoru s elektronickou spojkou ventilátoru.

### Program A, B a C



Obr. 2

- (1) Frekvenční čidlo otáček 3.0
- (2) Řídicí kabel
- (3) Alternátor svorka D+ (pouze program A a C)
- (4) Tlaková hadice
- (5) Chladič
- (6) Přepínací ventilátor Cleanfix
- (7) Řídicí jednotka motoru

**Program D**

Obr. 3

- (1) Frekvenční čidlo otáček 3.0
- (2) Řídicí kabel
- (3) Tlaková hadice
- (4) Chladič
- (5) Snímač otáček
- (6) Přepínací ventilátor Cleanfix
- (7) Řídicí jednotka motoru

**1.3.1 Prohlášení o shodě**

Tímto prohlašujeme, že výrobek v námi do oběhu uvedeném provedení je v souladu s příslušnými ustanoveními následujících směrnic a nařízení:

- Směrnice 2006/42/ES
- Směrnice 2014/30/EU
- Směrnice 2011/65/EU
- Nařízení 1907/2006/ES
- Předpisy o dodávkách strojních zařízení (bezpečnost) 2008: Velká Británie  
Předpisy o dodávkách strojních zařízení (bezpečnost) 2008: Severní Irsko
- Předpisy o elektromagnetické kompatibilitě 2016: Velká Británie  
Předpisy o elektromagnetické kompatibilitě 2016: Severní Irsko
- Omezení používání některých nebezpečných látek v elektrických a elektronických zařízeních 2012: Velká Británie  
Omezení používání některých nebezpečných látek v elektrických a elektronických zařízeních 2012: Severní Irsko

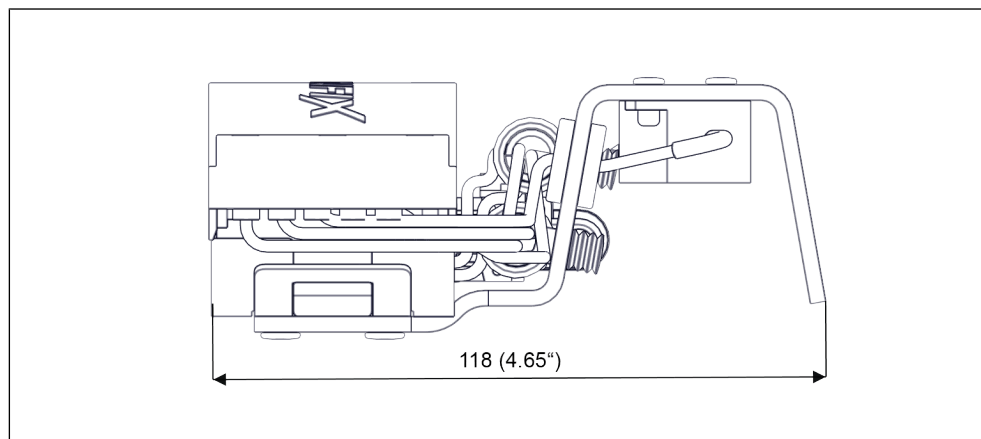


- Registrace, hodnocení a povolování chemických látek EC1907/2006: Velká Británie  
Registrace, hodnocení a povolování chemických látek EC1907/2006: Severní Irsko

Úplné prohlášení o shodě naleznete na adrese [www.cleanfix.org/downloads](http://www.cleanfix.org/downloads).

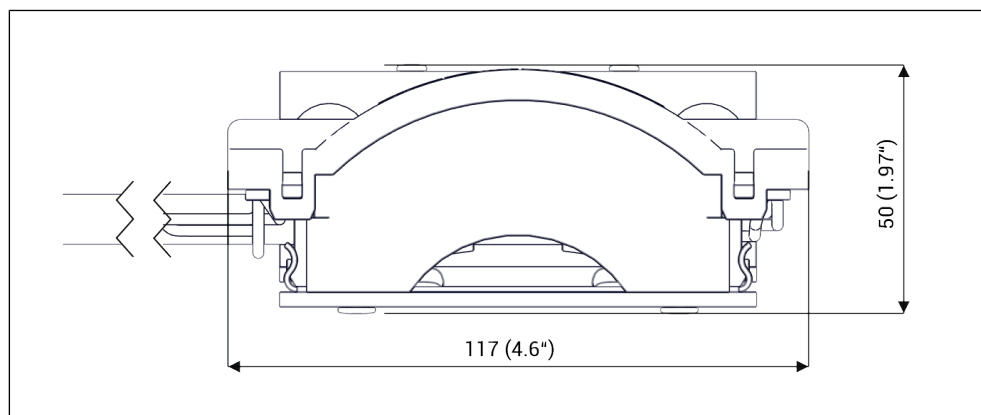
### 1.3.2 Rozměry

Pohled z předu



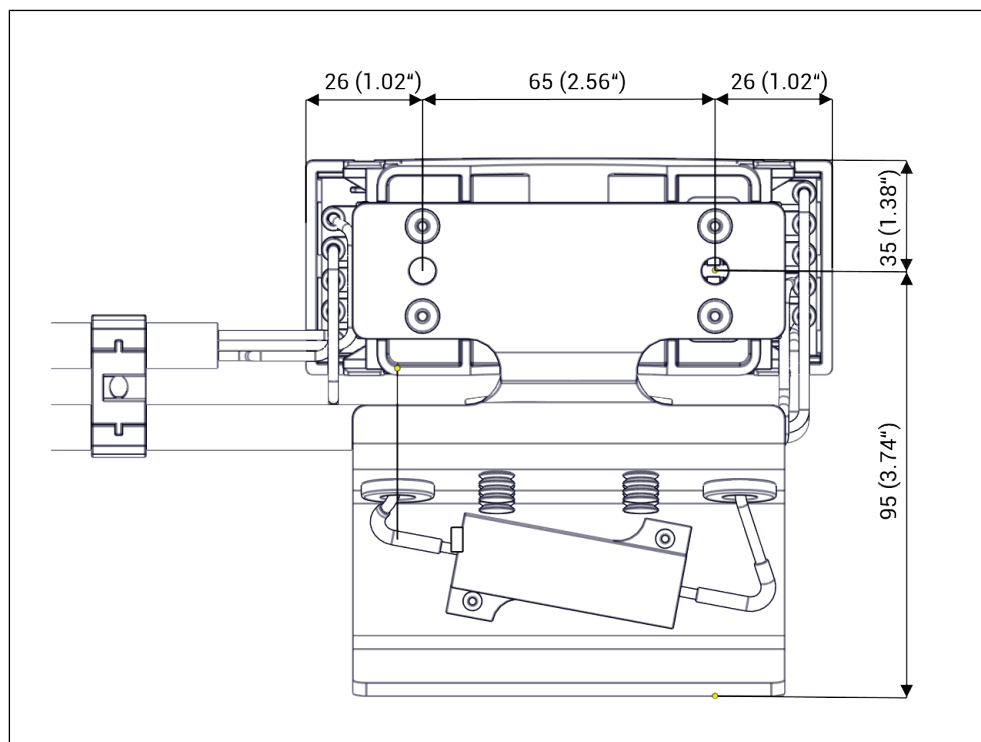
Obr. 4

Pohled ze strany



Obr. 5

Vrtací šablona



Obr. 6

### 1.3.3 Zdroj napětí, rozhraní

#### Elektrické napájení:

Napětí: 5 V při připojení k řídicí jednotce motoru (ECU)

Externí zdroj napětí: 12 V / 24 V

Připojovací výkon: 0,6 W

#### Rozhraní:

Řídicí jednotka motoru (ECU): zástrčkové připojení specifické pro stroj

Snímač otáček ventilátoru u programu D: AMP Superseal 3pólový

Externí zdroj napětí u frekvenčního čidla otáček 3.0-S: 2x 1mm<sup>2</sup> (černá (kostra) / červená (zdroj napětí + 12 V / 24 V))

## 2 Bezpečnost

Tato kapitola obsahuje obecné bezpečnostní pokyny. Jednotlivé kapitoly návodu k použití obsahují další bezpečnostní pokyny, které je rovněž nutné dodržovat.

### 2.1 Zamýšlené použití

Výrobek je navržen tak, aby hlásil frekvence zpět do řídicí jednotky motoru nadřazeného stroje. Frekvenční čidlo otáček se používá výhradně ve spojení s přepínacím ventilátorem Cleanfix. Provoz je výhradně plně automatický.

Výrobek lze používat pouze k následujícím účelům:

- Přenos frekvencí do řídicí jednotky motoru nadřazeného stroje.
- Zjišťování otáček přepínacího ventilátoru Cleanfix pomocí snímače otáček Cleanfix.

### 2.2 Rozumně předvídatelné nesprávné použití

Použití stroje způsobem, který konstruktér nepředpokládal, ale který může vyplývat ze snadno předvídatelného lidského chování.

- Návod k obsluze se nepřečte.
- Do stroje jsou vloženy jiné než zadané zkušební předměty.

### 2.3 Meze stroje

**Životnost stroje:** nelze určit

**Doporučené intervaly údržby:** bezúdržbový

**Provoz:** uvnitř / v uzavřeném prostoru / nevystavený povětrnostním vlivům / zakrytý a chráněný před povětrnostními vlivy / venku a vystavený povětrnostním vlivům

**Sluneční záření:** není povoleno přímé ani nepřímé sluneční záření

### 2.4 Další předpisy

Kromě tohoto návodu k obsluze je třeba dodržovat příslušné národní zákony, vyhlášky a předpisy v platném znění (např. ochranné oděvy, předpisy o prevenci úrazů, předpisy o ochraně zdraví při práci a ochraně životního prostředí).

## 2.5 Obecné bezpečnostní informace

### **OPATRŇĚ!**

#### **Nebezpečí popálení o horké povrchy!**

Plech se může vlivem odporu zahřát na vysokou teplotu.

- ▶ Používejte tepelně odolné ochranné rukavice.
- 

### **UPOZORNĚNÍ**

#### **Věcné škody způsobené díly pod napětím!**

Práce na elektrickém vybavení se smí provádět pouze tehdy, pokud bylo předem odpojeno od napájení a zajištěno proti nekontrolovanému zapnutí nebo připojení.

- ▶ Vypněte motor.
  - ▶ Vyměňte klíček ze zapalování.
  - ▶ Zkontrolujte nepřítomnost napětí.
  - ▶ Vyčkejte 2 minuty, resp. vyčkejte, až LED zhasne.
-

### 3 Potřebné nářadí

- Akumulátorový šroubovák
- Vrtačka
- 2 šrouby M6

## 4 Instalace

### UPOZORNĚNÍ

#### Věcné škody na řídicí jednotce motoru!

Při práci na dílech pod napětím může dojít k poškození řídicí jednotky motoru.

- ▶ Vytvořte stav bez napětí.
- ▶ Vyčkejte 2 minuty, resp. vyčkejte, až LED zhasne.
- ▶ Při externím zdroji napětí: Odpojte napětí.

- 1) Odpojte zástrčkové připojení a odstraňte kabelový svazek k původnímu ventilátoru.

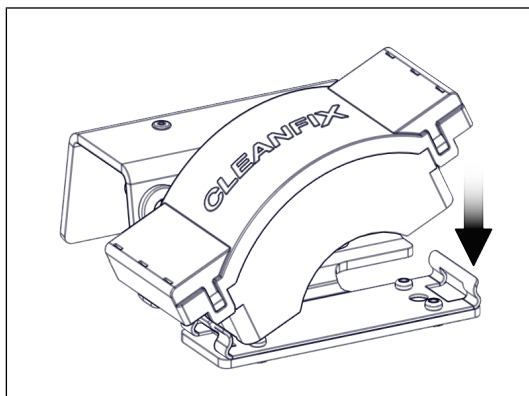
### UPOZORNĚNÍ

#### Věcné škody v důsledku nesprávné montážní polohy!

Funkce frekvenčního čidla otáček může být omezena nadměrným tepelným zatížením.

- ▶ Teplota nesmí překročit 105 °C.
- ▶ Zabraňte nárůstu teploty.
- ▶ Vyhněte se vysokému sálavému teplu.
- ▶ Zajistěte výměnu vzduchu.

- 2) Pomocí 2 šroubů M6 připevněte montážní desku frekvenčního čidla otáček na rám vozidla nebo kov.
- 3) Dbejte na to, aby při vrtání nedošlo k poškození za tím se nacházejících součástí.
- 4) Frekvenční čidlo otáček připevněte na montážní desku.

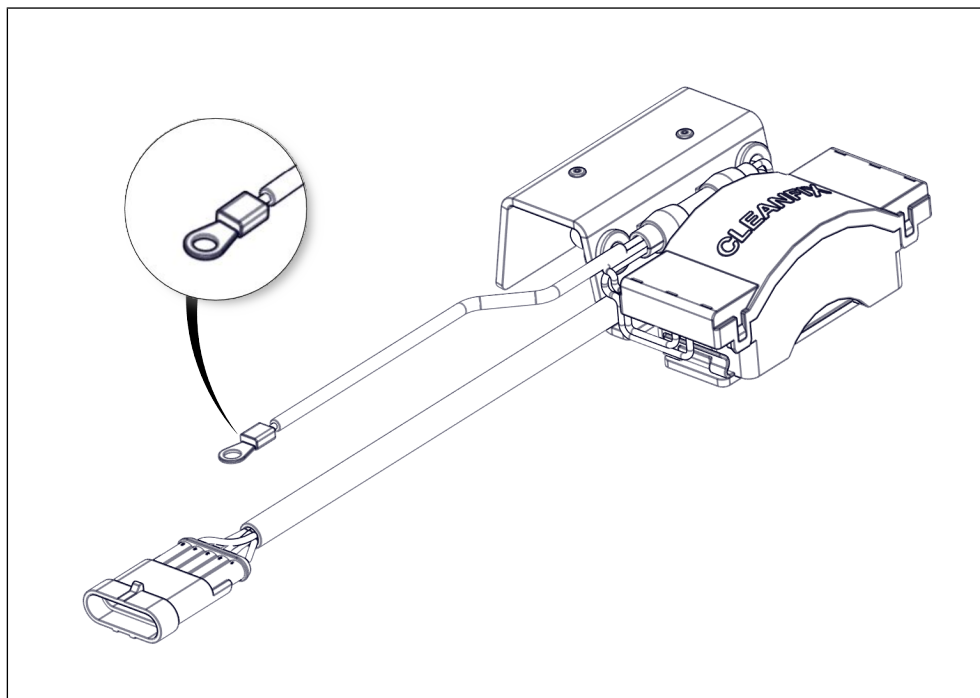


Obr. 7



Upřednostňované místo montáže je před chladičem, protože na frekvenční čidlo otáček proudí chladicí vzduch.

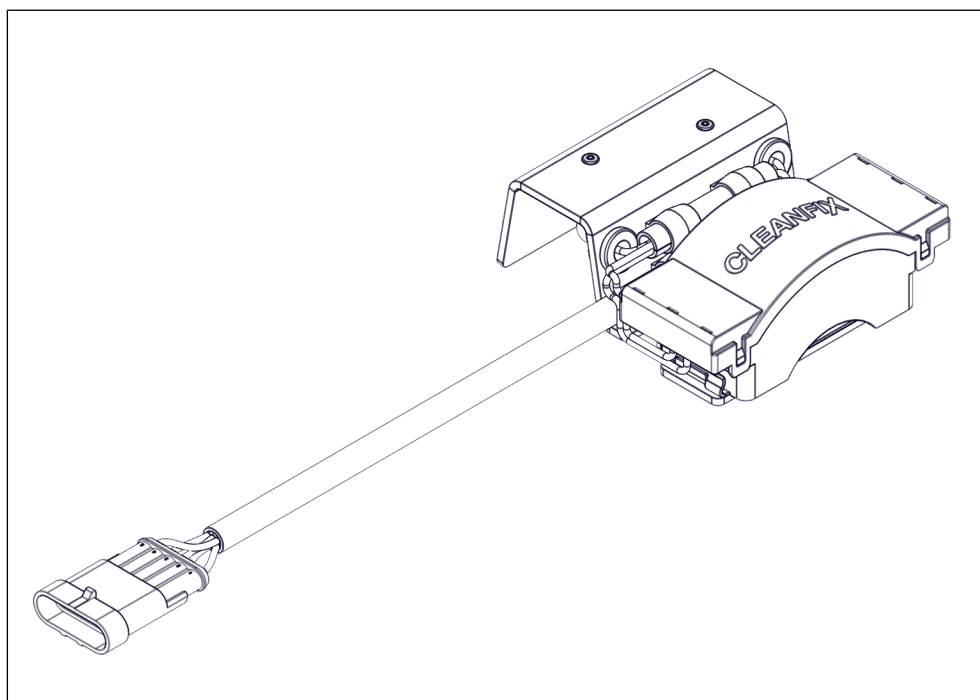
## 4.1 Program A, C s připojením k alternátoru



Obr. 8

- 5) Připojte frekvenční čidlo otáček k zástrčkovému připojení řídicí jednotky vozidla.
- 6) Připojte černě opláštěný kabel s bílou izolací s kroužkovým kontaktem ke svorce D+ alternátoru.

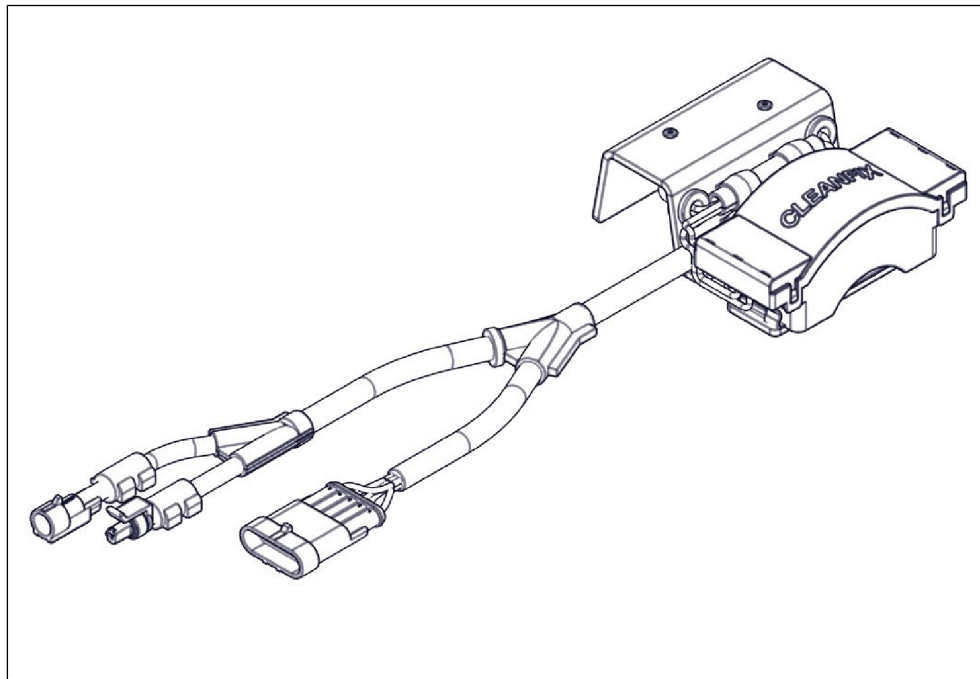
## 4.2 Program B



Obr. 9

- 7) Připojte frekvenční čidlo otáček k zástrčkovému připojení řídicí jednotky vozidla.

#### 4.3 Program C s připojením ke kompresoru klimatizace

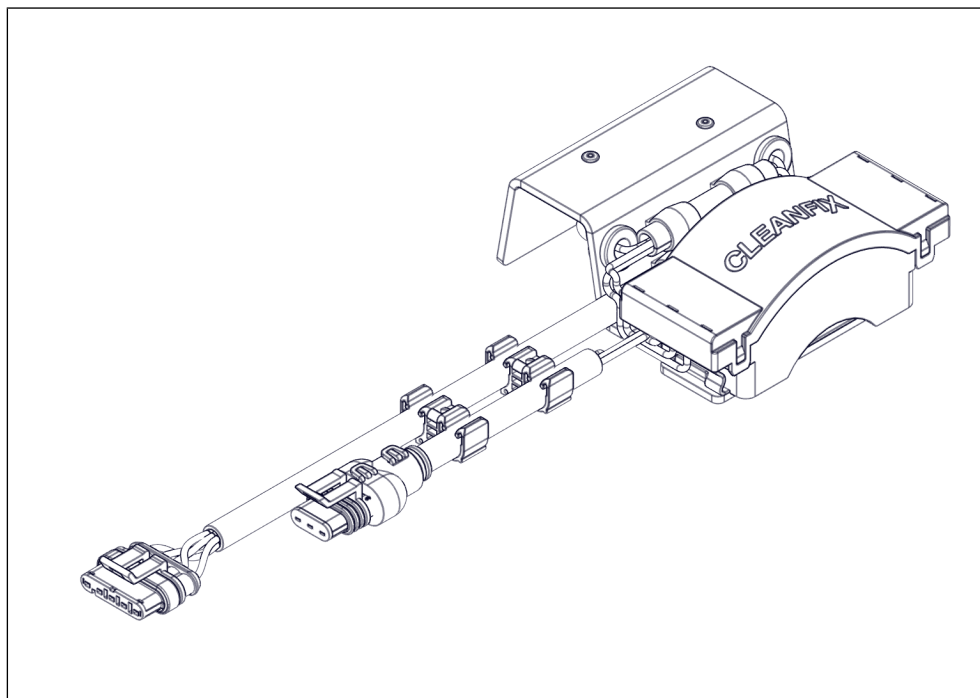


Obr. 10

- 8) Odpojte stávající zástrčkové připojení řídicího vedení ke kompresoru klimatizace.
- 9) Připojte zástrčku frekvenčního čidla otáček do série.
- 10) Připojte frekvenční čidlo otáček k zástrčkovému připojení řídicí jednotky vozidla.



#### 4.4 Program D



Obr. 11

- 11) Připojte frekvenční čidlo otáček k rozhraní elektronické spojky ventilátoru na straně stroje.

#### UPOZORNĚNÍ

##### Věcné škody v důsledku nesprávného položení kabelu!

Kabel je během provozu vystavený různým zátěžím.

- ▶ Kabel položte tak, aby se nemohl zachytit o křídlové lamely.
- ▶ Zabraňte kontaktu s pohyblivými částmi.
- ▶ Zabraňte kontaktu s ostrými hranami.
- ▶ Vyhněte se vysokým teplotám.

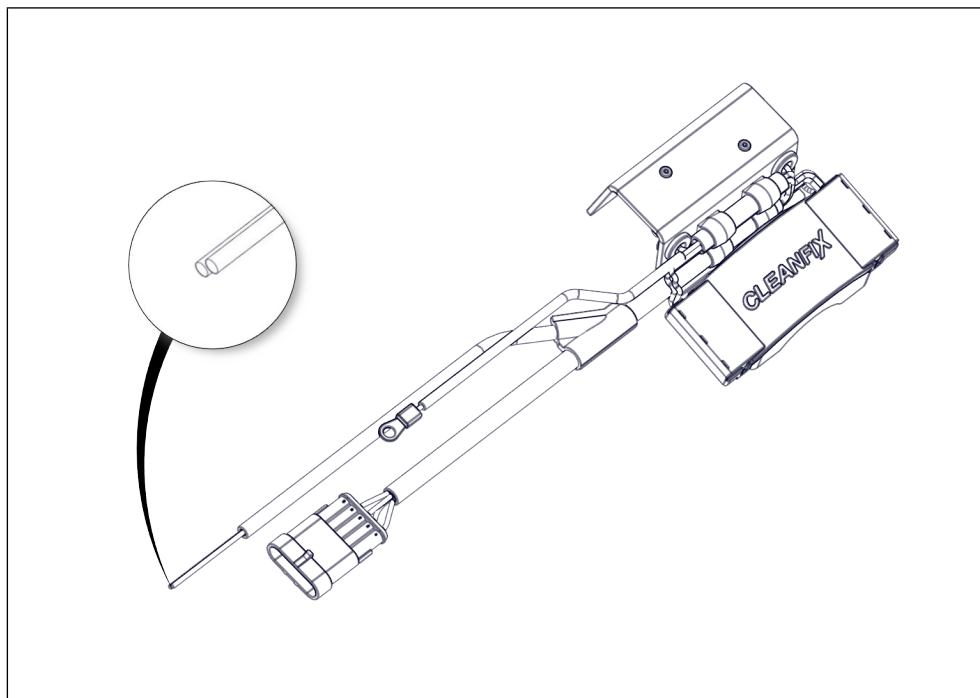
- 12) Připojte snímač otáček ventilátoru Cleanfix k frekvenčnímu čidlu otáček.

#### 4.5 Frekvenční čidlo otáček 3.0-S s externím zdrojem napětí

Pokud řídicí jednotka nedokáže zajistit požadované napětí, je nutné nainstalovat frekvenční čidlo otáček 3.0-S. Frekvenční čidlo otáček 3.0-S převádí palubní napětí z 12 V / 24 V na 5 V.

- 13) Připojte červený kabel ke svorce 15 palubního napětí 12 V / 24 V (spínaný plus).
- 14) Jistěte pojistkou max. 5 A.

15) Připojte černý kabel ke kostře vozidla.



Obr. 12

## 5 Obsluha

[+] Ve spojení s časovačem 4.0 lze sériové číslo uložit do aplikace Cleanfix Control.

## **6 Technická údržba**

### **6.1 Péče**

Pravidelně čistěte, jinak se teplo nemůže odvádět.

### **6.2 Údržba**

Frekvenční čidlo otáček je bezúdržbové.

### **6.3 Opravy**

Opravy mohou provádět pouze servisní odborníci společnosti Hägele GmbH (servisní adresa: viz kapitola 1.1.2).

## 7 Skladování

Skladujte na suchém místě, chráněném před mrazem a povětrnostními vlivy.

## 8 Vyřazení z provozu

Po skončení životnosti přístroje jednotlivé součásti řádně zlikvidujte způsobem šetrným k životnímu prostředí. Dodržujte platné národní předpisy pro likvidaci odpadů.

### **Plastové díly**

V závislosti na vnitrostátních právních předpisech likvidujte plastové díly v běžném domovním odpadu (zbytkový odpad).

### **Gumové díly**

Gumové díly, například hadice, odevzdejte do recyklačního střediska.

### **Kovové díly**

Kovové díly odevzdejte do sběrný železného šrotu.

### **Elektronické součástky**

Elektronické součástky odevzdejte do specializované firmy likvidující odpady.

## 9 Odstraňování chyb

Chyba	Vysvětlivka	Řešení
Žádná funkce	Připojovací kabely mohou být poškozené (přerušení kabelu). Kabely jsou nesprávně připojené.	Vizuální kontrola nebo kontrola spojů. V případě přerušení kabelu: Obráťte se na výrobce. Adresa servisu: viz kapitola 1.1.2
Frekvenční čidlo otáček se vypíná	Teplota je příliš vysoká. Teploty vyšší než 105 °C mohou vést k vypnutí.	Frekvenční čidlo otáček nainstalujte na chladnější místo.
Příliš nízké napětí kontaktů svorek	<b>Program A a C:</b> Když je stroj v provozu, musí být napětí na černě opláštěném kabelu s kroužkovým kontaktem vyšší než 2 V. Pokud je napětí nižší než 2 V, kontrolka nabíjení alternátoru je vadná.	Nechte opravit kontrolku nabíjení.
Signál není detekován / LED se nerozsvítí / zdroj napětí nevyhovuje	<b>Program D:</b> Snímač je vadný.	Obráťte se na výrobce. Adresa servisu: viz kapitola 1.1.2
Frekvenční čidlo otáček se nevypíná	<b>Externí zdroj napětí:</b> Červený kabel musí být připojený ke svorce 15 (spínaný plus).	Zkontrolujte připojení.

### Blikající kód LED

Zelená LED	Vysvětlivka	Řešení
LED bliká zeleně	Během monitorování bliká LED zeleně.	
LED svítí nepřetržitě zeleně	Frekvenční čidlo otáček je parametrizováno. Výstupem je frekvence.	

Červená / zelená LED	Vysvětlivka	Řešení
LED střídavě bliká červeně a zeleně	Frekvenční čidlo otáček není parametrizováno.	Obráťte se na výrobce. Adresa servisu: viz kapitola 1.1.2

<b>Červená LED</b>	<b>Vysvětlivka</b>	<b>Řešení</b>
LED bliká červeně	Chyba EEPROM ve frekvenčním čidle otáček	Obraťte se na výrobce. Adresa servisu: viz kapitola 1.1.2
LED svítí nepřetržitě červeně	Chyba ve frekvenčním čidle otáček.	Provedte restart: <ul style="list-style-type: none"><li>• Vytvořte stav bez napětí</li><li>• Vyčkejte, až LED zhasne</li><li>• Znovu zapněte</li></ul> Pokud chyba přetrvává: Obraťte se na výrobce. Adresa servisu: viz kapitola 1.1.2









