

DAJALNIK SIGNALA ŠTEVILA VRTLJAJEV 3.0
100-P1020

<https://cleanfix.org/downloads>

- EN: Scan QR code to get instructions in other languages
DE: QR-Code scannen um Anleitung in weiteren Sprachen zu erhalten.
FR: Scanner le code QR pour obtenir des instructions dans d'autres langues.
IT: Scansiono QR-Code per ottenere istruzioni in altre lingue.
ES: Escanea el Código QR para obtener instrucciones en otros idiomas.
PT: Digitalize o Código QR para obter instruções noutras línguas.
TR: Diğer dillerdeki talimatlar için QR kodunu tarayın.



Vsebina

1	Splošne informacije	4
1.1	Impresum	4
1.1.1	Avtorske pravice	4
1.1.2	Naslov servisa	4
1.1.3	Trenutna navodila za uporabo	4
1.2	Uvod	4
1.2.1	Ciljna skupina	4
1.2.2	Škoda na izdelku in odgovornost	5
1.2.3	Veljavnost	5
1.2.4	Identifikacija izdelka	5
1.2.5	Poudarki v besedilu	6
1.2.6	Varnostni napotki v besedilu	6
1.3	Opis izdelka	7
1.3.1	Izjava o skladnosti	8
1.3.2	Mere	9
1.3.3	Oskrba z napetostjo, vmesniki	10
2	Varnost	11
2.1	Predvidena uporaba	11
2.2	Razumno predvidljiva nepravilna uporaba	11
2.3	Meje stroja	11
2.4	Drugi predpisi	11
2.5	Splošni varnostni napotki	12
3	Potrebno orodje	13
4	Namestitev	14
4.1	Program A, C s priklopom na alternator	15
4.2	Program B	15
4.3	Program C s priklopom na kompresor klimatske naprave	16
4.4	Program D	17
4.5	Dajalnik signala števila vrtljajev 3.0-S z zunanjo oskrbo z napetostjo	17
5	Uporaba	19
6	Vzdrževanje	20
6.1	Nega	20
6.2	Vzdrževanje	20
6.3	Popravilo	20
7	Skladiščenje	21
8	Ustavitev obratovanja	22
9	Odpravljanje napak	23

1 Splošne informacije

1.1 Impresum

1.1.1 Avtorske pravice

PREVOD IZVIRNIH NAVODIL ZA UPORABO

Avtorske pravice in pravice do reciklaže si pridržuje Hägele GmbH. Vse pravice pridržane.

Vsebina teh navodil za uporabo se lahko spremeni brez predhodnega obvestila. Pridržujemo si pravico do sprememb.

© Hägele GmbH 2024

1.1.2 Naslov servisa



Sedež podjetja v Nemčiji

Hägele GmbH

Am Niederfeld 13

73614 Schorndorf

Nemčija

Tel.: +49 7181 96988 -360

E-naslov: service@cleanfix.org

Spletno mesto: <https://cleanfix.org>

Podružnica v Kanadi

Cleanfix North America Inc.

250 Wright Blvd.

Stratford, Ontario N4Z 1H3

Kanada

Tel.: +1 519 275 2808

E-naslov: cleanfix-ca@cleanfix.org

Spletno mesto: <https://cleanfix.org>

Seznam distributerjev za Cleanfix po svetu:

<https://cleanfix.org/contact>

1.1.3 Trenutna navodila za uporabo

Trenutna različica navodil za uporabo in dodatne informacije so navedene na spletnem mestu <https://cleanfix.org/downloads>.

1.2 Uvod

Pred namestitvijo izdelkov se seznanite z vsebino teh navodil za uporabo. Navodila za uporabo so del izdelka in morajo biti shranjena na lahko dostopnem mestu.

1.2.1 Ciljna skupina

Splošni pogoji uporabe: obrt, industrija, kmetijstvo

Izdelek smejo namestiti in zagnati samo usposobljene osebe, ki so seznanjene z navodili za uporabo, izdelkom ter državnimi zakoni in s predpisi v zvezi z delom, varnostjo in s preprečevanjem nesreč.

- Uporabnik: Sme preklopiti stroj v samodejni način obratovanja in ga ustaviti ter izvajati vzdrževalna dela skladno z navodili za vzdrževanje.
- Tehnik: Poleg del, ki jih izvaja uporabnik stroja, sme pripraviti, priučiti, vzdrževati stroj, iskati napake in jih odpravljati.

1.2.2 Škoda na izdelku in odgovornost

Pri nameščanju se lahko zgodi, da je treba izvesti prilagoditve na stroju. Hägele GmbH ne prevzema odgovornosti za stroške predelave in namestitve.

Na podlagi navedb v teh navodilih družba Hägele GmbH načeloma ne prevzema odgovornosti za:

- neposredne ali posledične škode, ki nastanejo zaradi nepravilne uporabe ali vzdrževanja.
- poškodbe oseb ali materialno škodo, do katerih pride zaradi neusposobljenih oseb ali neupoštevanja predpisov glede dela, varnosti in preprečevanja nesreč.

Iz navedb, slik in opisov v teh navodilih za uporabo ni mogoče uveljavljati zahtevkov zaradi sprememb že dobavljenih izdelkov.

Za uporabo drugih izdelkov in škode, ki zaradi tega nastane, družba Hägele GmbH ne prevzema nobene odgovornosti.

Pred nameščanjem preverite dobavo glede poškodb med transportom in popolnosti:

- Takoj pisno zabeležite vse okvare in škodo.
- Fotografirajte poškodovane sestavne dele.
- Pisno poročilo o škodi pošljite službi za stranke.

Samovoljne spremembe, predelave ali nepravilna uporaba načeloma izključujejo odgovornost družbe Hägele GmbH za posledične škode.

1.2.3 Veljavnost

Ta navodila za uporabo vsebujejo informacije, potrebne za namestitev in začetek uporabe izdelka.

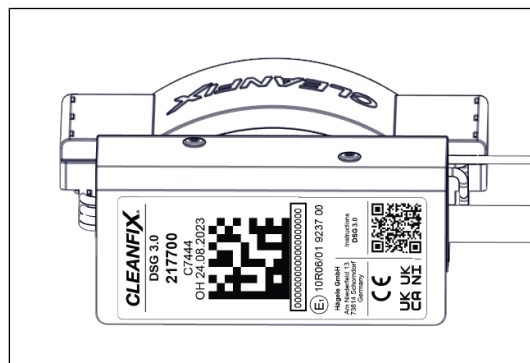
Navodila za uporabo poleg opisa standardne opreme vsebujejo tudi določene abstrakcije in vzorčne slike izbirne opreme. Oprema izdelka se lahko zato delno razlikuje od opisov in prikazov.

1.2.4 Identifikacija izdelka

Za poizvedbe pri proizvajalcu je potrebna navedba serijske številke.

Serijska številka: _____

Serijska številka je na kontrolni nalepki na dajalniku signala števila vrtljajev.



SI. 1

Naslov servisa: glej poglavje 1.1.2

1.2.5 Poudarki v besedilu

- označuje naštevanje.
 - 1) označuje korake, ki jih je treba izvesti zaporedno.
 - ▶ označuje ukrepe za preprečevanje nevarnosti.
- [+] označuje izbirno opremo, ki ne spada med standardno.
- (1) označuje priložene slike.



Piktogram »Informacija« se nanaša na nasvete in dodatne informacije.



Piktogram »Dodatne informacije« se nanaša na informacije iz dodatne dokumentacije.

1.2.6 Varnostni napotki v besedilu

Uporaba brez nevarnosti je mogoča samo, če upoštevate vse informacije, potrebne za varno obratovanje.

Varnostni napotki opozarjajo uporabnike na nevarnosti in ga obveščajo, kako lahko preprečijo tveganja.

Splošni varnostni napotki so navedeni na začetku teh navodil v 2. poglavju.

Posebni opozorilni napotki so pred nevarnim korakom.

Varnostni/opozorilni napotki, ki jih j obvezno treba upoštevati, so poudarjeni tako:

NEVARNOST!

Opozarja na izjemno nevarno situacijo, pri kateri neupoštevanje napotka glede nevarnosti privede do smrti ali nepopravljivih hudih telesnih poškodb.

OPOZORILO!

Opozarja na nevarno situacijo, pri kateri lahko neupoštevanje napotka glede nevarnosti privede do smrti ali nepopravljivih hudih telesnih poškodb.

PREVIDNO!

Opozarja na nevarno situacijo, pri kateri neupoštevanje napotka glede nevarnosti privede do nepopravljivih lažjih telesnih poškodb.

OPOMBA

Opozarja na situacije, pri katerih lahko neupoštevanje napotka privede do materialne škode.

1.3 Opis izdelka

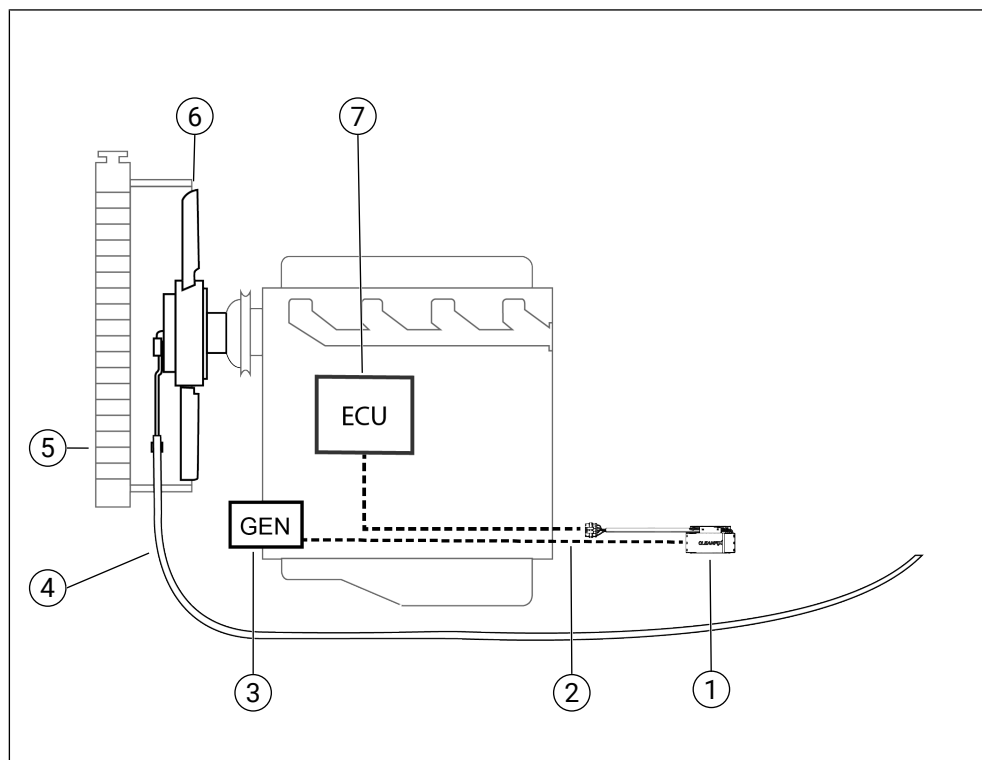
Pri naknadnem opremljanju s preklopnimi ventilatorji Cleanfix je treba pri strojih z ventilatorjem z elektronsko sklopko ventilatorja na električni vmesnik priključiti tako imenovan dajalnik signala števila vrtljajev Cleanfix, da krmilna enota motorja kljub demontiranemu ventilatorju prejme povratni signal.

Dajalnik signala števila vrtljajev Cleanfix pri tem pošilja določene frekvence nazaj v krmilno enoto motorja, da se na zaslonu stroja ne prikaže nobeno sporočilo o napaki.

Programi A, B in C so potrebni za stroj, da poizvedujejo glede fiksne števila vrtljajev ventilatorja z elektronsko sklopko.

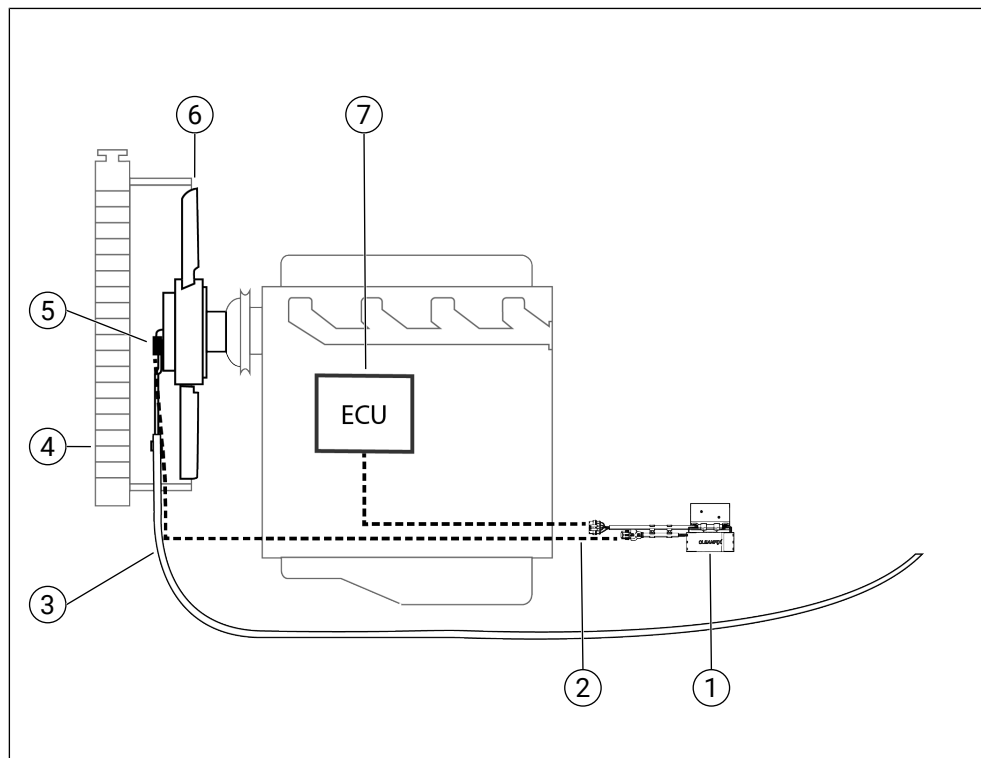
Program D je potreben za stroj, da poizveduje glede skupnega števila vrtljajev ventilatorja z elektronsko sklopko.

Programi A, B in C



Sl. 2

- (1) Dajalnik signala števila vrtljajev 3.0
- (2) Krmilni kabel
- (3) Alternator, sponka D+ (samo programa A in C)
- (4) Tlačna cev
- (5) Hladilnik
- (6) Preklopni ventilator Cleanfix
- (7) Krmilna enota motorja

Program D

Sl. 3

- (1) Dajalnik signala števila vrtljajev 3.0
- (2) Krmilni kabel
- (3) Tlačna cev
- (4) Hladilnik
- (5) Senzor števila vrtljajev
- (6) Preklopni ventilator Cleanfix
- (7) Krmilna enota motorja

1.3.1 Izjava o skladnosti

S tem izjavljamo, da izdelek v izvedbi, ki jo dajemo v promet, ustreza zadevnim določbam naslednjih direktiv in uredb:

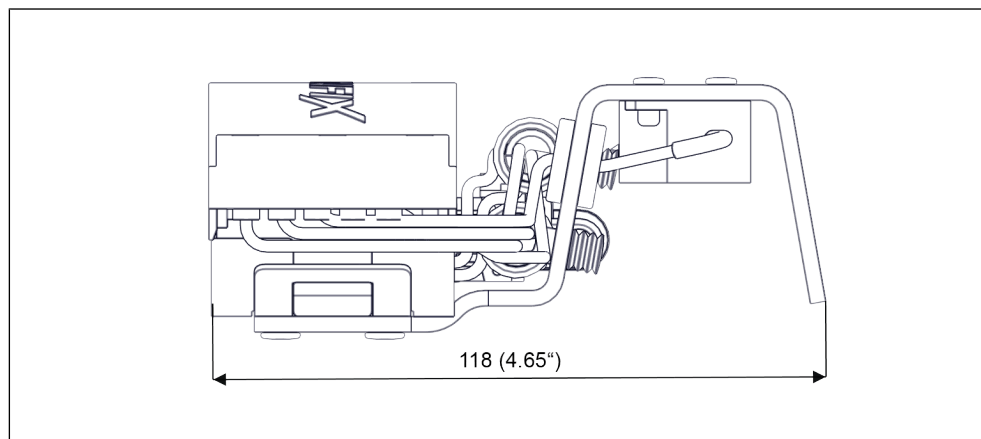
- Direktiva 2006/42/ES
- Direktiva 2014/30/EU
- Direktiva 2011/65/EU
- Uredba 1907/2006/ES
- Supply of Machinery (Safety) Regulations 2008: Great Britain
Supply of Machinery (Safety) Regulations 2008: Northern Ireland
- Electromagnetic Compatibility Regulations 2016: Great Britain
Electromagnetic Compatibility Regulations 2016: Northern Ireland
- Restriction of the Use of the Certain Hazardous Substances in
Electrical and Electronic Equipment Regulations 2012: Great Britain
Restriction of the Use of the Certain Hazardous Substances in
Electrical and Electronic Equipment Regulations 2012: Northern
Ireland

- Registration, Evaluation, and Authorization of Chemical Substances EC1907/2006: Great Britain
Registration, Evaluation, and Authorization of Chemical Substances EC1907/2006: Northern Ireland

Celotna izjava o skladnosti je navedena na spletnem mestu www.cleanfix.org/downloads.

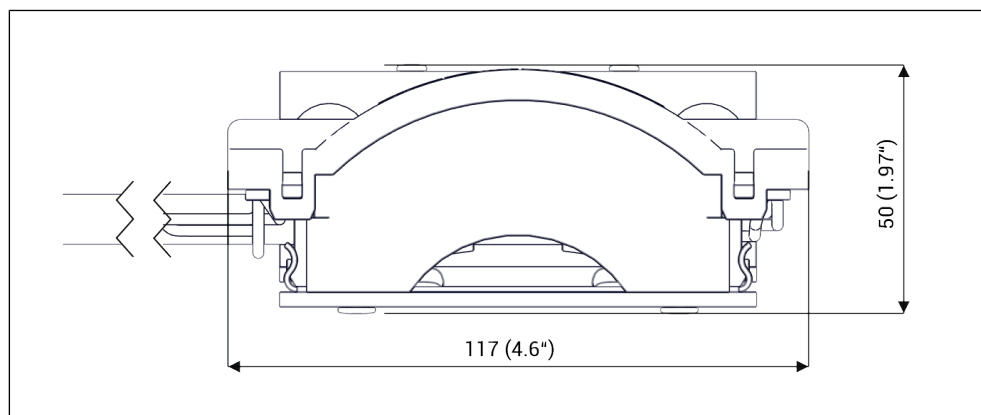
1.3.2 Mere

Pogled od spredaj



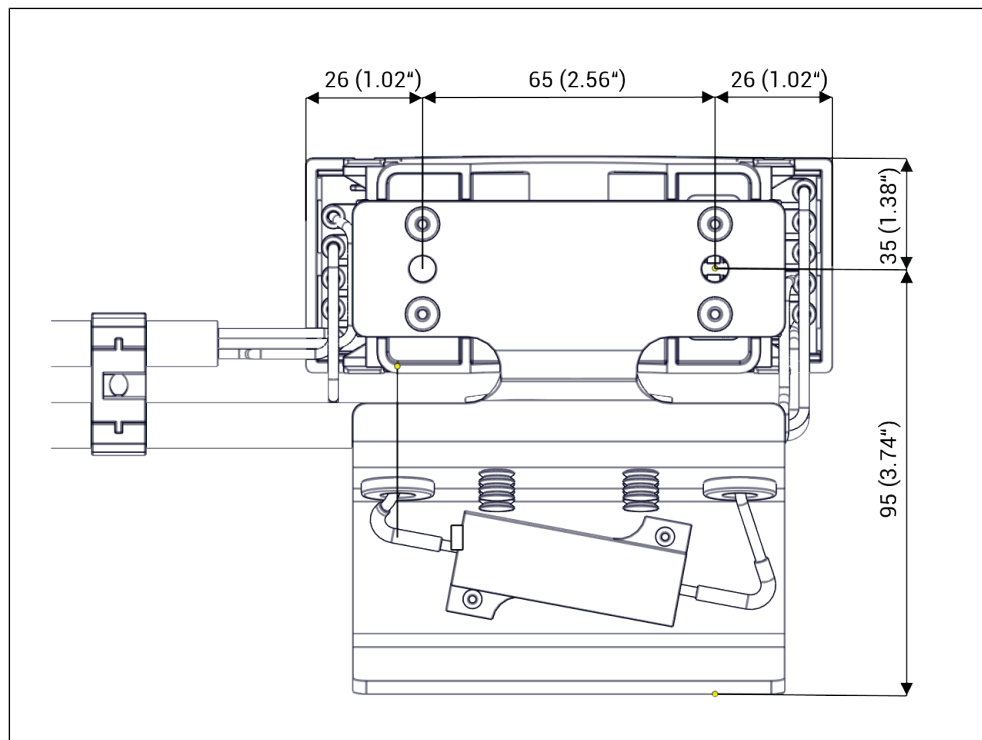
Sl. 4

Pogled s strani



Sl. 5

Šablona za vrtanje



Sl. 6

1.3.3 Oskrba z napetostjo, vmesniki**Oskrba z električnim tokom:**

Napetost: 5 V pri priključki na krmilno enoto motorja (ECU)

Zunanja oskrba z napetostjo: 12 V/24 V

Priključna moč: 0,6 W

Vmesniki:

Krmilna enota motorja (ECU): vtični spoj, specifičen za stroj

Senzor števila vrtljajev ventilatorja pri programu D: AMP Superseal, 3-polni

Zunanja oskrba z napetostjo pri dajalniku signala števila vrtljajev 3.0-S: 2x 1mm² (črna (masa)/rdeča (oskrba z napetostjo + 12 V/24 V))

2 Varnost

To poglavje vsebuje splošne napotke glede varnosti. Posamezna poglavja navodil za uporabo vsebujejo dodatne varnostne napotke, ki jih je tudi treba upoštevati.

2.1 Predvidena uporaba

Namen izdelka je javljanje frekvenc motorni krmilni enoti nadrejenega stroja. Dajalnik signala števila vrtljajev se uporablja izključno v povezavi s preklopnim ventilatorjem Cleanfix. Obratovanje se izvaja izključno in povsem samodejno.

Izdelek je dovoljeno uporabljati samo za naslednje namene:

- Posredovanje frekvenc v krmilno enoto motorja nadrejenega stroja.
- Poizvedba o številu vrtljajev preklopnega ventilatorja Cleanfix na podlagi senzorja števila vrtljajev Cleanfix.

2.2 Razumno predvidljiva nepravilna uporaba

Uporaba stroja na način, ki ga konstruktor ni predvidel, vendar lahko do tega pride zaradi predvidljivega vedenja ljudi.

- Oseba ni prebrala navodil za uporabo.
- V stroju se uporabljajo drugi kontrolni predmeti, ki niso specificirani.

2.3 Meje stroja

Življenjska doba stroja: ni je mogoče določiti

Priporočeni vzdrževalni intervali: brez vzdrževanja

Obratovanje: v notranjosti/v zaprtih prostorih/ne sme biti izpostavljen vremenskim vplivom/pod nadstreškom in zaščiteno pred vremenskimi vplivi/na prostem in izpostavljeno vremenskim vplivom

Sevanje sonca: neposredno ali posredno sevanje sonca ni dovoljeno

2.4 Drugi predpisi

Poleg teh navodil za uporabo je treba upoštevati zadevne nacionalne zakone, uredbe in predpise v veljavni različici (npr. zaščitna oblačila, predpise za preprečevanje nesreč, delovno-medicinske in okoljevarstvene pravilnike).

2.5 Splošni varnostni napotki

PREVIDNO!

Nevarnost opeklin zaradi vročih površin!

Pločevina se lahko zaradi upora segreje do visokih temperatur.

- ▶ Nosite zaščitne rokavice, odporne na vročino.
-

OPOMBA

Materialna škoda zaradi delov pod napetostjo!

Dela na električni opremi se smejo izvajati samo takrat, če opremo predhodno odklopite z oskrbe s tokom in jo zavarujete pred nenadzorovanim vklopom ali spajanjem.

- ▶ Izklopite motor.
 - ▶ Izvlecite ključ za vžig.
 - ▶ Preverite odsotnost napetosti.
 - ▶ Počakajte 2 min. oz. počakajte, da lučka LED ugasne.
-

3 Potrebno orodje

- Akumulatorski vijačnik
- Vrtalni stroj
- 2 vijaka M6

4 Namestitev

OPOMBA

Materialna škoda na krmilni enoti motorja!

Pri izvajanju del na delih pod napetostjo se lahko krmilna enota motorja poškoduje.

- ▶ Odklopite vir napetosti.
- ▶ Počakajte 2 min. oz. počakajte, da lučka LED ugasne.
- ▶ Pri zunanji oskrbi z napetostjo: Odklopite vir napetosti.

- 1) Ločite vtični spoj in odklopite kabelski snop do izvirnega ventilatorja.

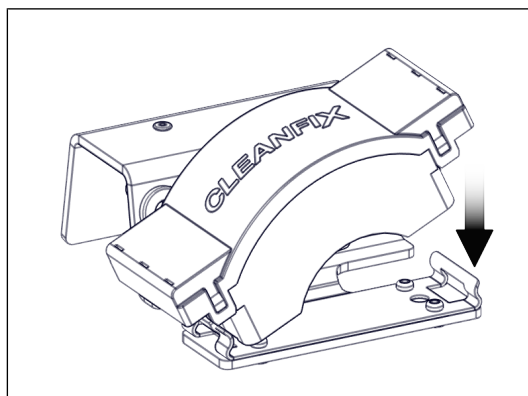
OPOMBA

Materialna škoda zaradi napačnega vgradnega položaja!

Delovanje dajalnika signala števila vrtljajev je lahko zaradi visoke toplotne obremenitve omejeno.

- ▶ Temperatura ne sme preseči 105 °C.
- ▶ Preprečite zastajanje toplote.
- ▶ Preprečite visoko sevalno toploto.
- ▶ Zagotovite izmenjavo zraka.

- 2) Montažno ploščo dajalnika signala števila vrtljajev namestite z 2 vijakoma M6 na okvir vozila ali kovino.
- 3) Poskrbite, da pri vrтанju ne boste poškodovali sestavnih delov, nameščenih za njim.
- 4) Pripnite dajalnik signala števila vrtljajev na montažno ploščo.

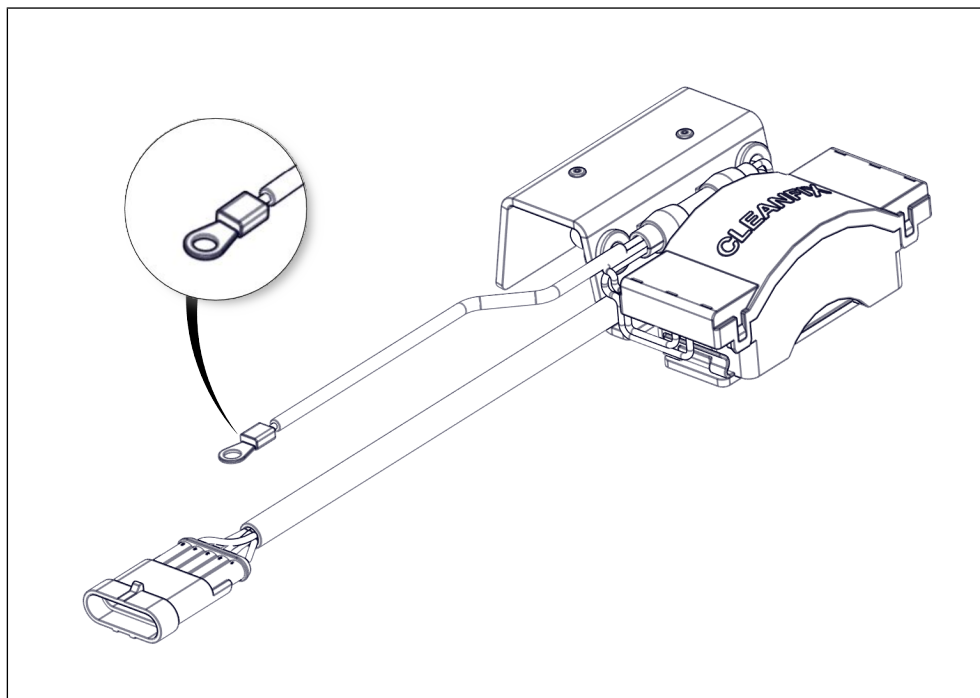


SI. 7



Prednostno vgradno mesto je pred hladilnikom, saj mora do dajalnika signala števila vrtljajev dotekati hladilni zrak.

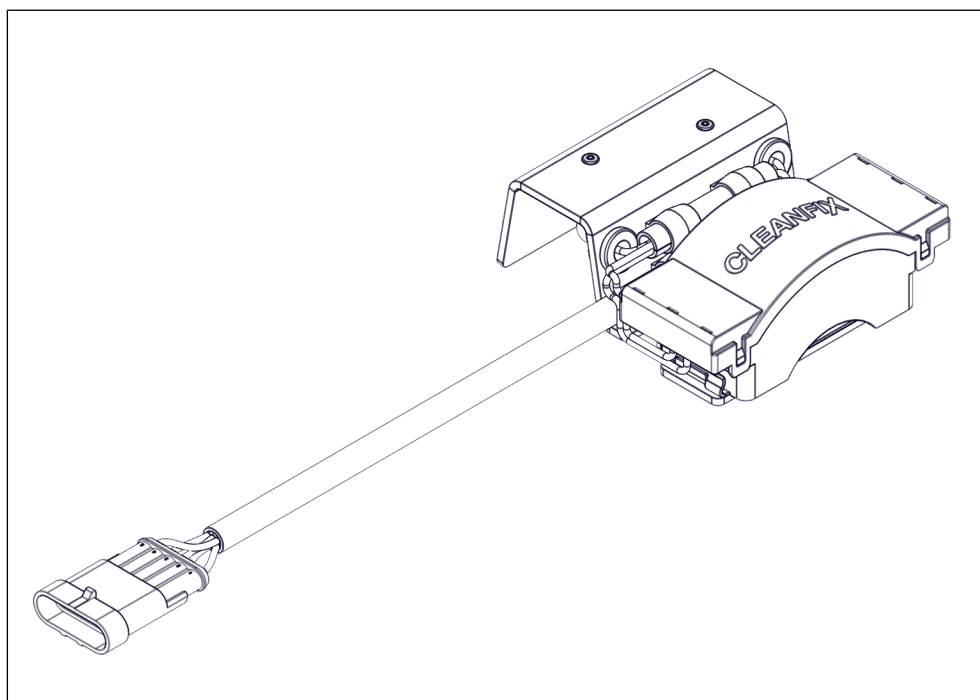
4.1 Program A, C s priklopom na alternator



Sl. 8

- 5) Dajalnik signala števila vrtljajev priključite na vtični spoj krmilne enote vozila.
- 6) Kabel s črnim plaščem z belo izolacijo z obročastim kontaktom priključite na sponko D+ alternatorja.

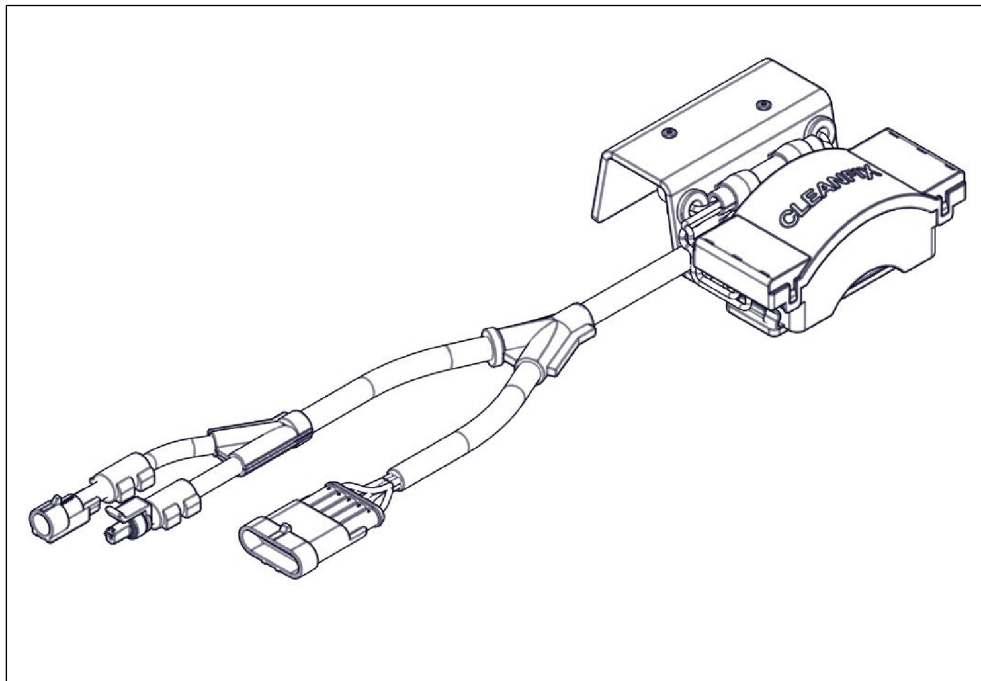
4.2 Program B



Sl. 9

- 7) Dajalnik signala števila vrtljajev priključite na vtični spoj krmilne enote vozila.

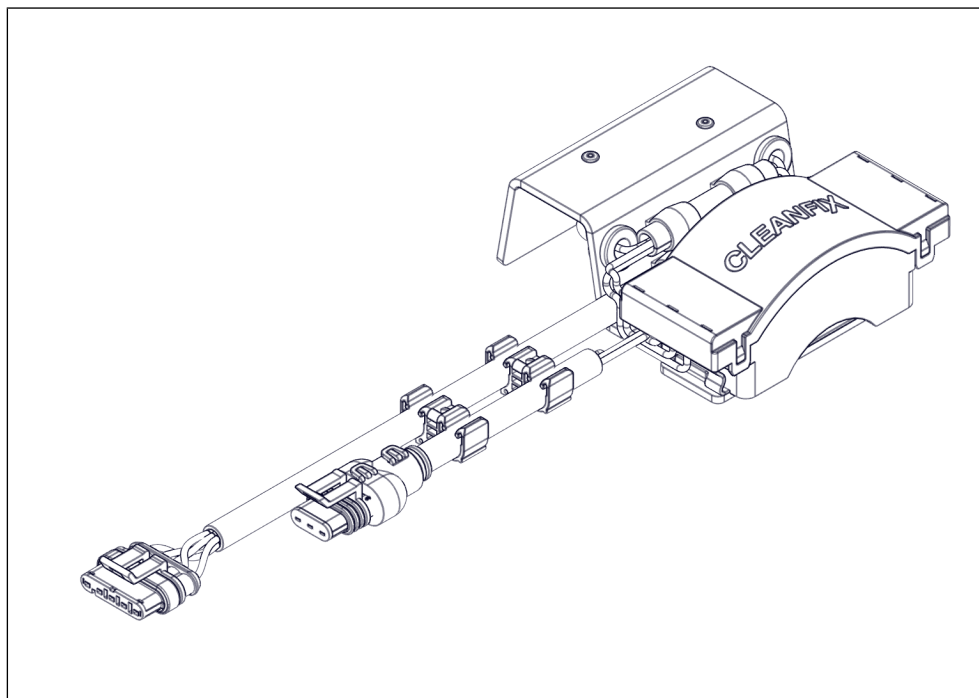
4.3 Program C s priklopom na kompresor klimatske naprave



Sl. 10

- 8) Odklopite obstoječi vtični spoj krmilnega voda do kompresorja klimatske naprave.
- 9) Zaporedno povežite vtič dajalnika signala števila vrtljajev.
- 10) Dajalnik signala števila vrtljajev priključite na vtični spoj krmilne enote vozila.

4.4 Program D



Sl. 11

- 11) Dajalnik signala števila vrtljajev priključite na vmesnik elektronske sklopke ventilatorja na strani stroja.

OPOMBA

Materialna škoda zaradi napačne položitve kabla!

Kabel je med obratovanjem izpostavljen različnim obremenitvam.

- ▶ Kabel položite tako, da ga lopatice ventilatorja ne morejo zajeti.
- ▶ Izogibajte se stiku s premičnimi deli.
- ▶ Izogibajte se stiku z ostrimi robovi.
- ▶ Izogibajte se visokim temperaturam.

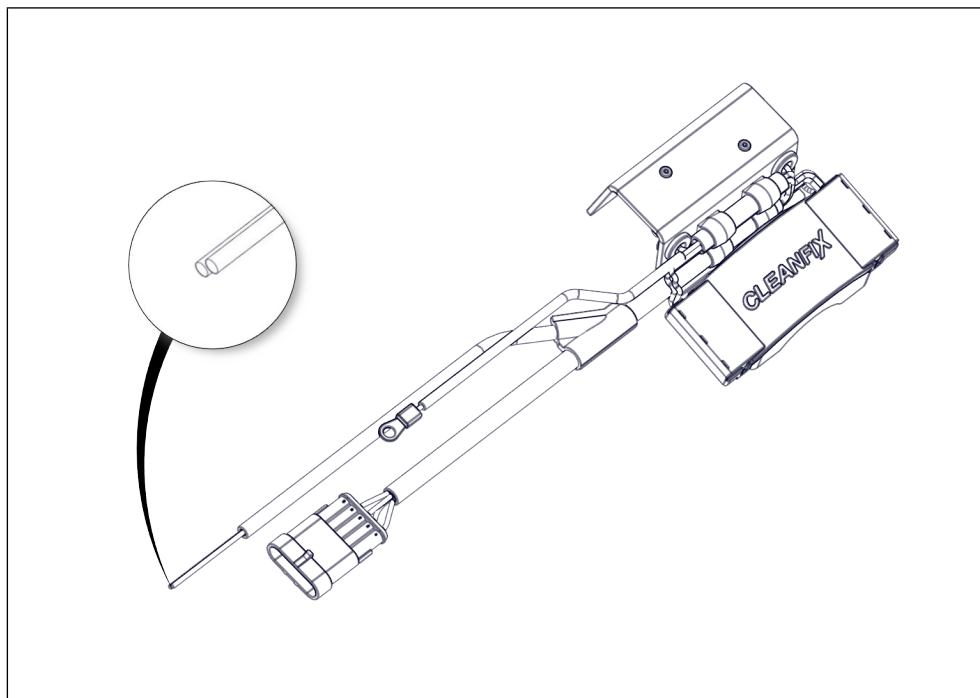
- 12) Senzor števila vrtljajev ventilatorja Cleanfix priključite na dajalnik signala števila vrtljajev.

4.5 Dajalnik signala števila vrtljajev 3.0-S z zunanjo oskrbo z napetostjo

Namestitev dajalnika signala števila vrtljajev 3.0-S je potrebna, kadar krmilna enota ne more zagotoviti potrebne napetosti. Dajalnik signala števila vrtljajev 3.0-S pretvori napetost v vozilu iz 12 V/24 V v 5 V.

- 13) Rdeči kabel priključite na sponko 15 za napetost vozila 12 V/24 V (preklopni plus).
- 14) Zavarujte z maks. 5 A.

15) Črni kabel priključite na maso vozila.



Sl. 12

5 Uporaba

[+] V povezavi s Timer 4.0 lahko serijsko številko shranite v aplikaciji Cleanfix Control.

6 Vzdrževanje

6.1 Nega

Redno čistite, sicer toplote ne bo mogoče odvajati.

6.2 Vzdrževanje

Dajalnik signala števila vrtljajev ne potrebuje vzdrževanja.

6.3 Popravilo

Popravila sme izvajati samo usposobljeno servisno osebje družbe Hägele GmbH (naslov servisa: glej poglavje 1.1.2).

7 Skladiščenje

Hranite na suhem mestu, zaščiteno pred zmrzaljo in vremenskimi vplivi.

8 Ustavitev obratovanja

Po učinkoviti uporabi dobi naprave morate posamezne sestavne dele zavreči pravilno in okolju primerno. Pri tem upoštevajte nacionalne, trenutno veljavne predpise za odlaganje med odpadke.

Deli iz umetne mase

Dele iz umetne mase zavržite med običajne gospodinjske odpadke skladno z nacionalnimi zakoni (ostali odpadki).

Gumijasti deli

Gumijaste dele, kot so gibke cevi, oddajte na mestu za reciklažo gume.

Kovinski deli

Kovinske dele zavržite med staro železo.

Elektronski sestavni deli

Elektronske sestavne dele odpeljite v za to specializirano podjetje.

9 Odpravljanje napak

Napaka	Opomba	Ukrep
Ne deluje	Spojni kabli so lahko poškodovani (prekinitvev kabla). Kabli so napačno priključeni.	Vizualno pregledajte oz. preverite priključke. Pri prekinitvi kabla: Obrnite se na proizvajalca. Naslov servisa: glej poglavje 1.1.2
Dajalnik signala števila vrtljajev se izklopi	Temperatura je previsoka. Temperature nad 105 °C lahko povzročijo izklop.	Dajalnik signala števila vrtljajev namestite na hladnejšem mestu.
Napetost spojnega kontakta je prenizka	Programa A in C: Pri delujočem stroju mora biti napetost na kablu s črnim plaščem z obročastim kontaktom večja od 2 V. Pri napetosti pod 2 V je kontrolna lučka za polnjenje alternatorja okvarjena.	Kontrolno lučko za polnjenje dajte v popravilo.
Signal se ne zajema/ Lučka LED ne sveti/ Oskrba z napetostjo ni pravilna	Program D: Senzor je okvarjen.	Obrnite se na proizvajalca. Naslov servisa: glej poglavje 1.1.2
Dajalnik signala števila vrtljajev se ne izklopi	Zunanja oskrba z napetostjo: Rdeči kabel mora biti priključen na sponko 15 (preklopni plus).	Preverite priključek.

Koda utripanja lučke LED

Zelena LED	Opomba	Ukrep
Lučka LED utripa zeleno	Lučka LED med spremljanje utripa zeleno.	
Lučka LED neprekinjeno sveti zeleno	Dajalnik signala števila vrtljajev je parametriran. Izda se frekvenca.	

Rdeča/zelena LED	Opomba	Ukrep
Lučka LED izmenično utripa rdeče in zeleno	Dajalnik signala števila vrtljajev ni parametriran.	Obrnite se na proizvajalca. Naslov servisa: glej poglavje 1.1.2

Rdeča LED	Opomba	Ukrep
Lučka LED utripa rdeče	Napaka EEPROM-a v dajalniku signala števila vrtljajev	Obrnite se na proizvajalca. Naslov servisa: glej poglavje 1.1.2
Lučka LED neprekinjeno sveti rdeče	Napaka v dajalniku signala števila vrtljajev.	Znova zaženite: <ul style="list-style-type: none">• Vzpostavite odsotnost napetosti• Počakajte, da lučka LED ugasne• Znova vklopite Če napaka še ostaja: Obrnite se na proizvajalca. Naslov servisa: glej poglavje 1.1.2

