

GENERÁTOR FREKVENČNÝCH SIGNÁLOV NA RIADENIE OTÁČOK 3.0
100-P1020

<https://cleanfix.org/downloads>

EN: Scan QR code to get instructions in other languages

DE: QR-Code scannen um Anleitung in weiteren Sprachen zu erhalten.

FR: Scanner le code QR pour obtenir des instructions dans d'autres langues.

IT: Scansiono QR-Code per ottenere istruzioni in altre lingue.

ES: Escanea el Código QR para obtener instrucciones en otros idiomas.

PT: Digitalize o Código QR para obter instruções noutras línguas.

TR: Diğer dillerdeki talimatlar için QR kodunu tarayın.



Obsah

1	Všeobecné informácie	4
1.1	Právne údaje.....	4
1.1.1	Vlastnícke právo.....	4
1.1.2	Adresa servisného miesta.....	4
1.1.3	Aktuálny návod na použitie.....	4
1.2	Úvod.....	4
1.2.1	Cieľová skupina.....	4
1.2.2	Ručenie a škody.....	5
1.2.3	Platnosť.....	5
1.2.4	Identifikácia výrobku.....	5
1.2.5	Zvýraznený text.....	6
1.2.6	Bezpečnostné upozornenia uvedené v texte.....	6
1.3	Popis výrobku.....	7
1.3.1	Vyhlásenie o zhode.....	9
1.3.2	Rozmery.....	10
1.3.3	Elektrické napájanie, rozhrania.....	11
2	Bezpečnosť	12
2.1	Správne používanie v súlade s určením.....	12
2.2	Primerane predvídateľné chybné použitie.....	12
2.3	Limity strojového zariadenia.....	12
2.4	Iné predpisy.....	12
2.5	Všeobecné bezpečnostné upozornenia.....	13
3	Potrebné náradie	14
4	Inštalácia	15
4.1	Program A, C s pripojením k alternátoru.....	16
4.2	Program B.....	16
4.3	Program C s pripojením ku kompresoru klimatizácie.....	17
4.4	Program D.....	18
4.5	Generátor frekvenčných signálov na riadenie otáčok 3.0-S s externým elektrickým napájaním.....	18
5	Obsluha	20
6	Údržba	21
6.1	Ošetrovanie.....	21
6.2	Údržba.....	21
6.3	Opravy.....	21
7	Skladovanie	22
8	Odstavenie z prevádzky	23
9	Odstraňovanie chýb	24

1 Všeobecné informácie

1.1 Právne údaje

1.1.1 Vlastnícke právo

PREKLAD ORIGINÁLU NÁVODU NA POUŽITIE

Vlastnícke právo a právo na používanie sú majetkom spoločnosti Hägele GmbH. Všetky práva vyhradené.

Obsah tohto návodu na použitie sa môže zmeniť aj bez predchádzajúceho oznámenia. Zmeny vyhradené.

© Hägele GmbH 2024

1.1.2 Adresa servisného miesta



Ústredie v Nemecku

Hägele GmbH

Am Niederfeld 13

73614 Schorndorf

Nemecko

Tel.: +49 7181 96988 -360

E-mail: service@cleanfix.org

Internetová stránka: <https://cleanfix.org>

Pobočka v Kanade

Cleanfix North America Inc.

250 Wright Blvd.

Stratford, Ontario N4Z 1H3

Kanada

Tel.: +1 519 275 2808

E-mail: cleanfix-ca@cleanfix.org

Internetová stránka: <https://cleanfix.org>

Distribútori Cleanfix po celom svete:

<https://cleanfix.org/contact>

1.1.3 Aktuálny návod na použitie

Aktuálnu verziu návodu na použitie a ďalšie informácie nájdete na stránke <https://cleanfix.org/downloads>.

1.2 Úvod

Pred inštaláciou produktu sa bezpodmienečne oboznámte s obsahom tohto návodu na použitie. Návod na použitie je súčasťou produktu a je nutné mať ho odložený tak, aby bol vždy poruke.

1.2.1 Cieľová skupina

Všeobecné podmienky používania: Obchod, priemysel, poľnohospodárstvo
Výrobok smú inštalovať a uviesť do prevádzky iba vyškolené osoby, ktoré sú oboznámené s návodom na použitie, výrobkom, ako aj s príslušnými zákonmi, nariadeniami a predpismi o bezpečnosti a ochrane zdravia pri práci platnými v príslušnej krajine.

- Pracovník obsluhy: Smie prepnúť stroj na automatickú prevádzku a opäť ho zastaviť a tiež vykonať údržbové práce podľa návodu na údržbu.

- Technik: Okrem prác pracovníka obsluhy smie nastaviť stroj, zaučiť ho, vykonať jeho ošetrovanie, vyhľadať chyby a odstrániť ich.

1.2.2 Ručenie a škody

Počas inštalácie môže byť nevyhnutné urobiť na stroji určité úpravy. Spoločnosť Hägele GmbH nenesie náklady na úpravu a inštaláciu.

Na základe úloh uvedených v tomto návode spoločnosť Hägele GmbH zásadne neručí za:

- priame škody alebo nepriame straty, ktoré vznikli následkom nesprávnej prevádzky alebo údržby.
- zranenia alebo škody na majetku spôsobené nezaškoleným personálom alebo nedodržaním bezpečnostných predpisov a predpisov na ochranu zdravia pri práci.

Na základe úloh, zobrazení a popisov uvedených v tomto návode na použitie nie je možné vyvodzovať nároky na zmeny už dodaných výrobkov.

Spoločnosť Hägele GmbH neručí za používanie iných výrobkov a z toho vzniknuté škody.

Dodaný výrobok skontrolujte, či sa pri preprave nepoškodil a pred inštaláciou skontrolujte, či je jeho dodávka kompletná.

- Nedostatky a poškodenia ihneď písomne zdokladujte.
- Odfotoťte poškodené konštrukčné diely.
- Zápis o škode zašlite zákazníkemu servisu.

Spoločnosť Hägele GmbH zásadne neručí za následné spôsobené škody spôsobené svojvoľne vykonanými úpravami, prestavbami alebo nesprávnym použitím.

1.2.3 Platnosť

Tento návod na použitie obsahuje informácie potrebné pre inštaláciu a uvedenie produktu do prevádzky.

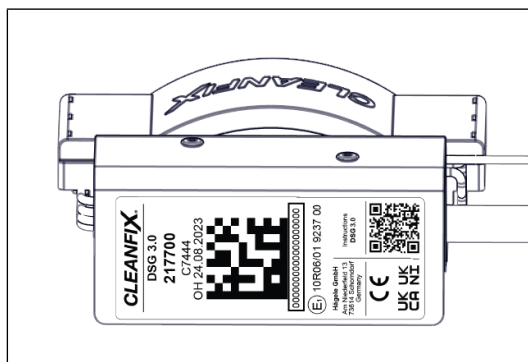
Tento návod na použitie obsahuje okrem popisu štandardného vybavenia aj určité abstrakty a zobrazenia príkladov voliteľných výbav. Vybavenie produktu sa niekedy môže čiastočne líšiť od popisov a vyobrazení.

1.2.4 Identifikácia výrobku

Pri otázkach na výrobcu je nutné uvádzať sériové číslo.

Sériové číslo: _____

Sériové číslo sa nachádza na nálepke potvrdzujúcej vykonanie skúšky, ktorá je nalepená na generátore frekvenčných signálov na riadenie otáčok.



Obr. 1

Adresa servisného centra: Pozri kapitolu 1.1.2

1.2.5 Zvýraznený text

- Označenie položiek v zozname.

1) Označenie činností, ktoré je nutné vykonať postupne v poradí.

- ▶ Označenie opatrení na zabránenie nebezpečenstiev.

[+] Označenie voliteľného vybavenia, ktoré nie je súčasťou štandardného vybavenia.

(1) Označenie poradia obrázkov.



Piktogram „Informácia“ poukazuje na tipy a dodatočné informácie.



Piktogram „Dodatočné informácie“ odkazuje na informácie z ďalšej dokumentácie.

1.2.6 Bezpečnostné upozornenia uvedené v texte

Zariadenie je možné používať bez ohrozenia iba pri rešpektovaní všetkých informácií, ktoré sú potrebné pre bezpečnú prevádzku.

Bezpečnostné upozornenia varujú používateľa pred nebezpečenstvami a informujú, ako sa dá predísť rizikám.

Všeobecné bezpečnostné upozornenia sa nachádzajú na začiatku tohto úvodu v kapitole 2.

Špecifické výstražné upozornenia sú uvedené pred nebezpečným krokom činnosti.

Bezpečnostné / výstražné upozornenia, ktoré je bezpodmienečne nutné dodržiavať, sú zvýraznené nasledovným spôsobom:

NEBEZPEČENSTVO!

Varovanie pred extrémne nebezpečnou situáciou, pri ktorej dôjde v prípade nerešpektovania upozornenia na nebezpečenstvo k usmrteniu alebo k vážnemu zraneniu s trvalými následkami.

VÝSTRAHA!

Varovanie pred nebezpečnou situáciou, pri ktorej dôjde v prípade nerešpektovania upozornenia na nebezpečenstvo k usmrteniu alebo k vážnemu zraneniu s trvalými následkami.

POZOR!

Varovanie pred nebezpečnou situáciou, pri ktorej dôjde v prípade nerešpektovania upozornenia na nebezpečenstvo k ľahšiemu zraneniu.

UPOZORNENIE

Varovanie pred situáciami, pri ktorých dôjde v prípade nerešpektovania upozornenia k vzniku vecných škôd.

1.3 Popis výrobku

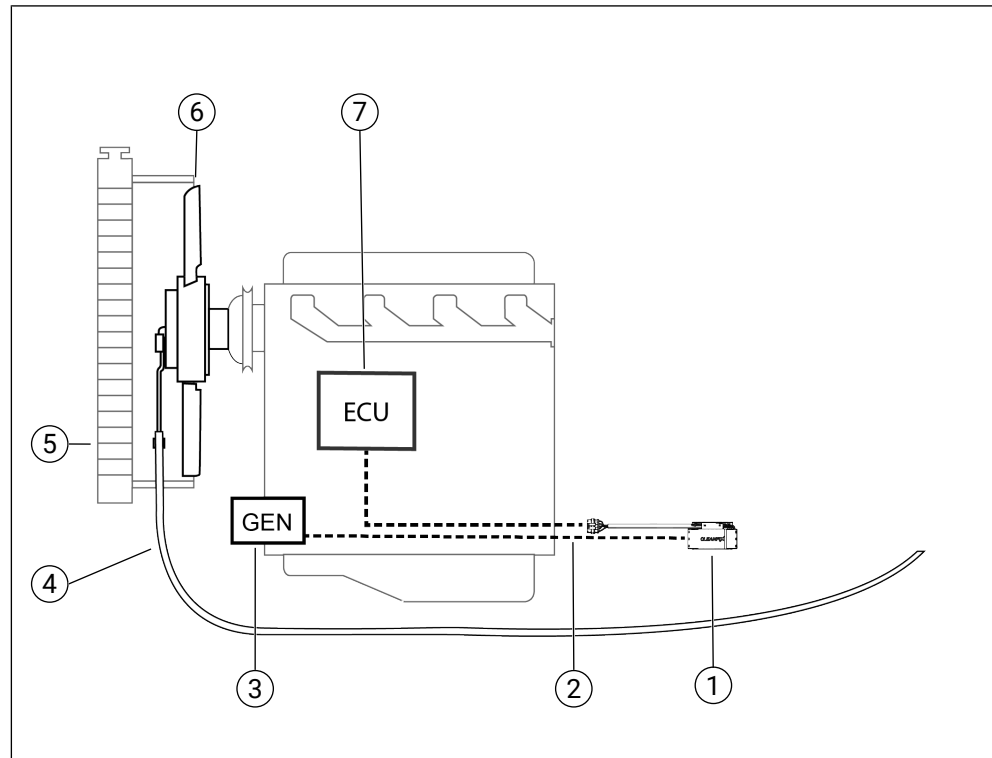
Pri dodatočnom vybavení prepínacími ventilátormi Cleanfix je nutné pripojiť k elektrickému rozhraniu v strojných zariadeniach s ventilátorom s elektronickým pripojením ventilátora tzv. Cleanfix generátor frekvenčných signálov na riadenie otáčok, aby riadiaca jednotka dostávala signál spätného hlásenia aj napriek demontáži ventilátora.

Cleanfix generátor frekvenčných signálov na riadenie otáčok pritom vysiela určité frekvencie späť do riadiacej jednotky motora, aby sa na displeji strojového zariadenia nezobrazilo chybové hlásenie.

Programy A, B a C sú potrebné pre strojové zariadenia, ktoré vyžadujú pevne stanovené otáčky ventilátora s elektronickým pripojením ventilátora.

Program D je potrebný pre strojové zariadenia, ktoré vyžadujú celé pásmo otáčok ventilátora s elektronickým pripojením ventilátora.

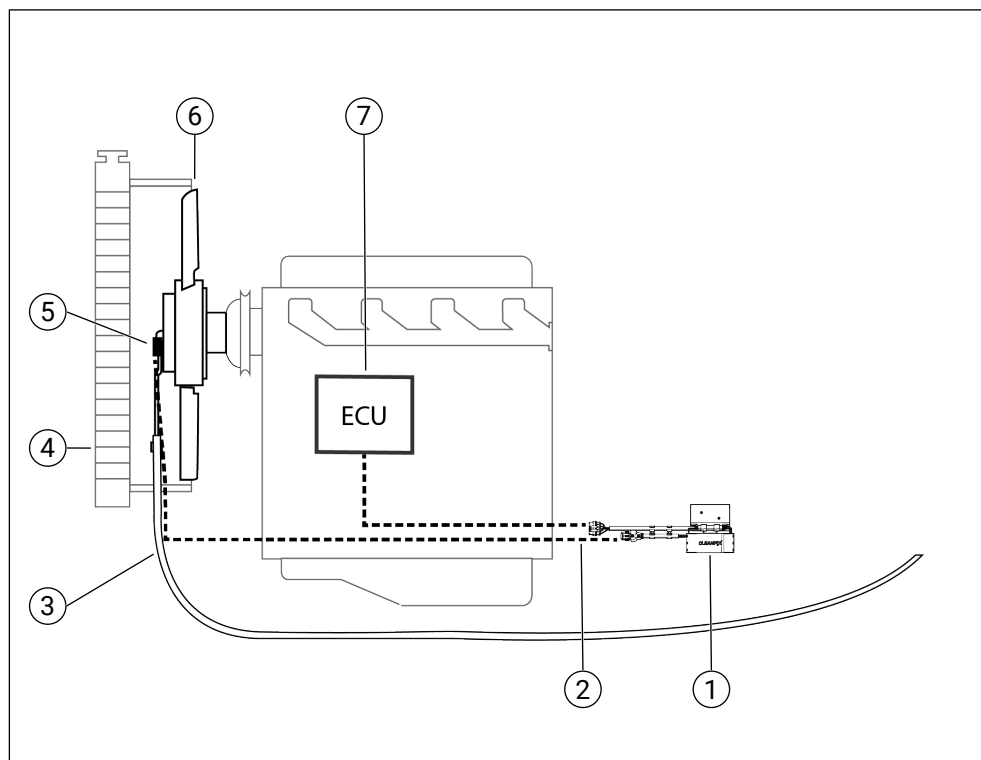
Program A, B a C



Obr. 2

- (1) Generátor frekvenčných signálov na riadenie otáčok 3.0
- (2) Kábel riadenia
- (3) Svorka D+ alternátora (iba program A a C)
- (4) Tlaková hadica
- (5) Chladič
- (6) Prepínací ventilátor Cleanfix
- (7) Riadiaca jednotka motora

Program D



Obr. 3

- (1) Generátor frekvenčných signálov na riadenie otáčok 3.0
- (2) Kábel riadenia
- (3) Tlaková hadica
- (4) Chladič
- (5) Senzor otáčok
- (6) Prepínací ventilátor Cleanfix
- (7) Riadiaca jednotka motora

1.3.1 Vyhlásenie o zhode

Týmto vyhlasujeme, že výrobok vo vyhotovení, v akom ho uvádzame na trh, zodpovedá príslušným ustanoveniam nasledovných smerníc a nariadení:

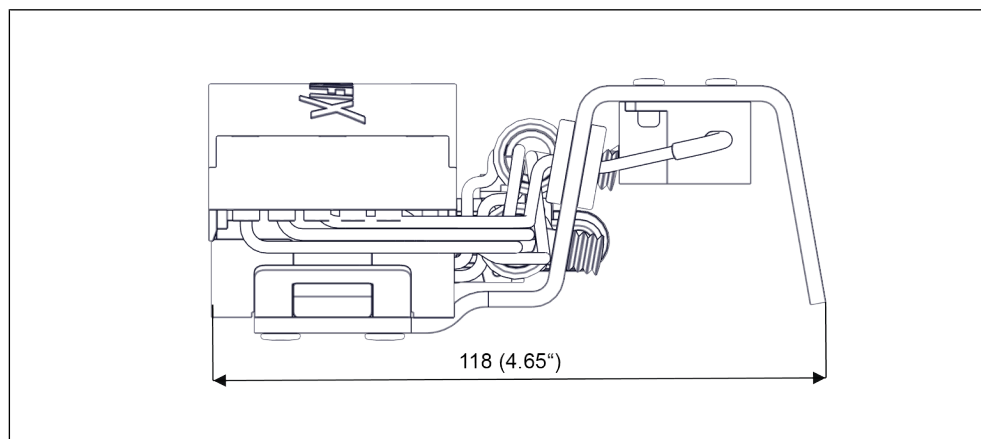
- Smernica 2006/42/ES
- Smernica 2014/30/ES
- Smernica 2011/65/ES
- Nariadenie 1907/2006/ES
- Predpisy o dodávke strojových zariadení (bezpečnosť), r. 2008: Veľká Británia
Predpisy o dodávke strojových zariadení (bezpečnosť), r. 2008: Severné Írsko
- Predpisy o elektromagnetickej kompatibilite, r. 2016: Veľká Británia
Predpisy o elektromagnetickej kompatibilite, r. 2016: Severné Írsko
- Predpisy o obmedzení používania určitých nebezpečných látok v elektrických a elektronických zariadeniach, r. 2012: Veľká Británia
Predpisy o obmedzení používania určitých nebezpečných látok v elektrických a elektronických zariadeniach, r. 2012: Severné Írsko

- Registrácia, hodnotenie a schválenie chemických látok ES1907/2006:
Veľká Británia
Registrácia, hodnotenie a schválenie chemických látok ES1907/2006:
Severné Írsko

Celé znenie vyhlásenia o zhode si môžete prečítať na stránke www.cleanfix.org/downloads.

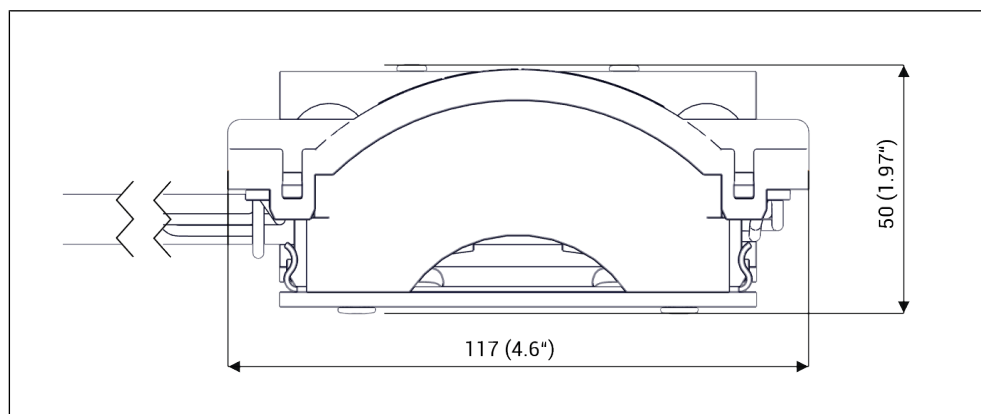
1.3.2 Rozmery

Pohľad spredu



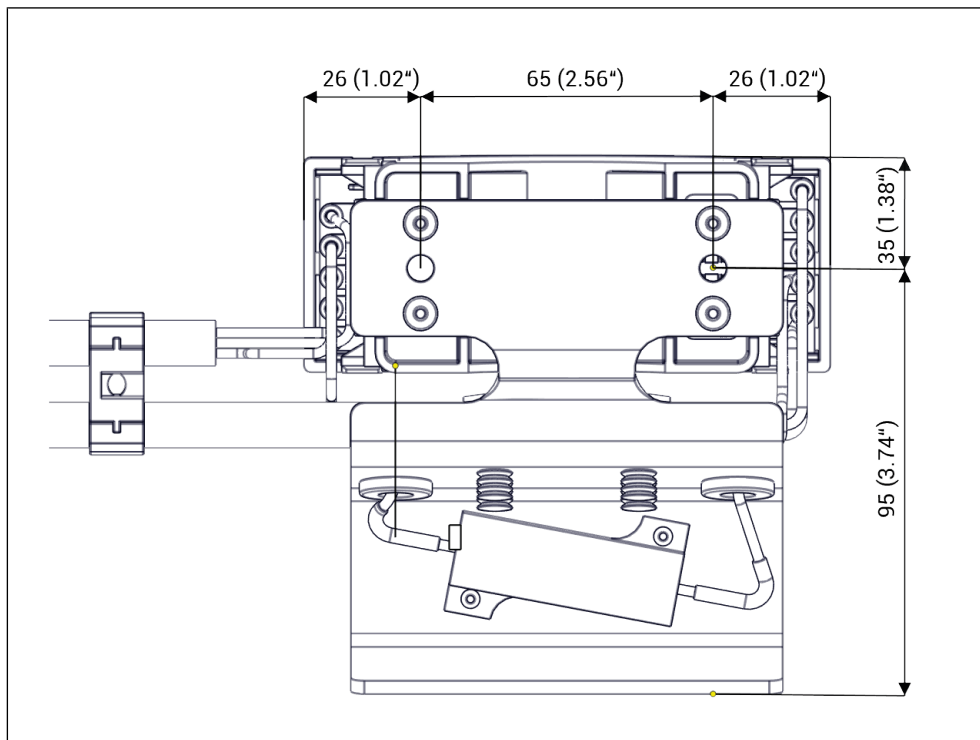
Obr. 4

Pohľad z boku



Obr. 5

Šablóna na vrtanie otvorov



Obr. 6

1.3.3 Elektrické napájanie, rozhrania

Elektrické napájanie:

Napätie: 5 V pri pripojeniach k riadiacej jednotke motora (ECU)

Externé elektrické napájanie: 12 V / 24 V

Pripojený výkon: 0,6 W

Rozhrania:

Riadiaca jednotka motora (ECU): zástrčkový spoj špecifický pre príslušný stroj

Senzor otáčok ventilátora v programe D: AMP Superseal, 3-pólový

Externé elektrické napájanie v prípade generátora frekvenčných signálov na riadenie otáčok 3.0-S: 2x 1mm² (čierny (uzemnenie) / červený (elektrické napájanie + 12 V / 24 V))

2 Bezpečnosť

V tejto kapitole sú uvedené všeobecné upozornenia týkajúce sa bezpečnosti. Jednotlivé kapitoly návodu na použitie obsahujú ďalšie bezpečnostné upozornenia, ktoré treba dodržiavať.

2.1 Správne používanie v súlade s určením

Výrobok je určený na spätné hlásenie frekvencií riadiacej jednotke motora nadradeného strojového zariadenia. Generátor frekvenčných signálov na riadenie otáčok sa používa výlučne v kombinácii s prepínacím ventilátorom Cleanfix. Prevádzka je výlučne plnoautomatická.

Výrobok sa smie používať iba na nasledovné účely:

- Prenos údajov o frekvenciách do riadiacej jednotky motora nadradeného strojového zariadenia.
- Vyžiadanie údajov o otáčkach prepínacieho ventilátora Cleanfix pomocou senzora otáčok Cleanfix.

2.2 Primerane predvídateľné chybné použitie

Použitie strojového zariadenia spôsobom, ktorý vopred konštruktér neurčil, avšak môže k nemu dôjsť kvôli ľahko predvídateľnému ľudskému konaniu.

- Osoba si neprečítala návod na použitie.
- Do strojového zariadenia sa vkladajú iné než špecifikované skúšobné predmety.

2.3 Limity strojového zariadenia

Životnosť strojového zariadenia: nie je možné určiť

Odporúčané intervaly údržby: bezúdržbové

Prevádzka: v interiéri / v uzatvorenom priestore / nevystavené poveternostným vplyvom / umiestnené pod strechou a chránené pred poveternostnými vplyvmi / pod holým nebom a vystavené poveternostným vplyvom

Slnéčné žiarenie: nie je povolené priame ani nepriame slnečné žiarenie

2.4 Iné predpisy

Okrem pokynov uvedených v tomto návode na použitie je nutné dodržiavať aj zákony, nariadenia a predpisy príslušnej krajiny v ich platnom znení (napr. ohľadom ochranného odevu, predpisov BOZP, pravidiel pracovného lekárstva a environmentálno-technické pravidlá).

2.5 Všeobecné bezpečnostné upozornenia

POZOR!

Nebezpečenstvo popálenia na horúcich povrchoch!

Pôsobením odporu sa plech môže zohriať na vysoké teploty.

- ▶ Noste ochranné rukavice, ktoré sú odolné voči vysokým teplotám.

UPOZORNENIE

Vecné škody spôsobené dielmi pod napätím!

Práce na elektrických vybaveniach sa smú vykonávať iba vtedy, keď boli vopred odpojené od zdroja elektrického napájania a zaistené voči nekontrolovateľnému zapnutiu alebo pripojeniu.

- ▶ Vypnite motor.
- ▶ Vytiahnite kľúčik zapalovania.
- ▶ Skontrolujte, že nie je prítomné napätie.
- ▶ Počkajte 2 min príp. dotedy, kým zhasne LED.

3 Potrebné náradie

- Akumulátorový skrutkovač
- Vŕtačka
- 2 skrutky M6

4 Inštalácia

UPOZORNENIE

Poškodenie riadiacej jednotky motora!

Pri prácach na elektricky vodivých dieloch môže dôjsť k poškodeniu riadiacej jednotky motora.

- ▶ Zabezpečte, aby v zariadení nebolo prítomné elektrické napätie.
- ▶ Počkejte 2 min príp. dovedy, kým zhasne LED.
- ▶ V prípade externého elektrického napájania: Uvoľnite napätie.

- 1) Odpojte zástrčkový konektor a odstráňte káblový zväzok vedúci do originálneho ventilátora.

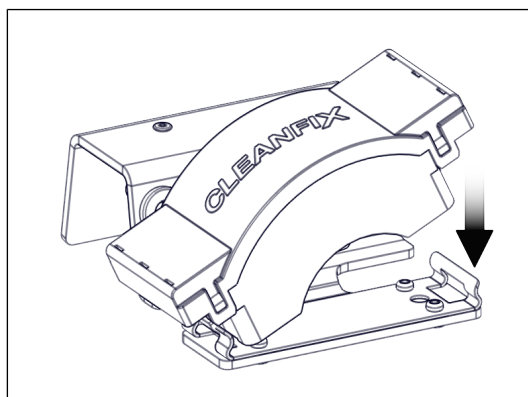
UPOZORNENIE

Vecné škody následkom nesprávnej montážnej polohy!

Funkciu generátora frekvenčných signálov na riadenie otáčok môže obmedziť jeho príliš vysoké zaťaženie teplom.

- ▶ Teplota nesmie prekročiť hodnotu 105 °C.
- ▶ Zabráňte akumulácii tepla.
- ▶ Zabráňte vyžarovaniu vysokého tepla.
- ▶ Zabezpečte výmenu vzduchu.

- 2) Montážnu dosku generátora frekvenčných signálov na riadenie otáčok namontujte pomocou 2 skrutiek M6 na rám vozidla alebo kov.
- 3) Dbajte na to, aby pri vŕtaní nedošlo k poškodeniu nižšie namontovaných konštrukčných dielov.
- 4) Generátor frekvenčných signálov na riadenie otáčok upnite na montážnu dosku.

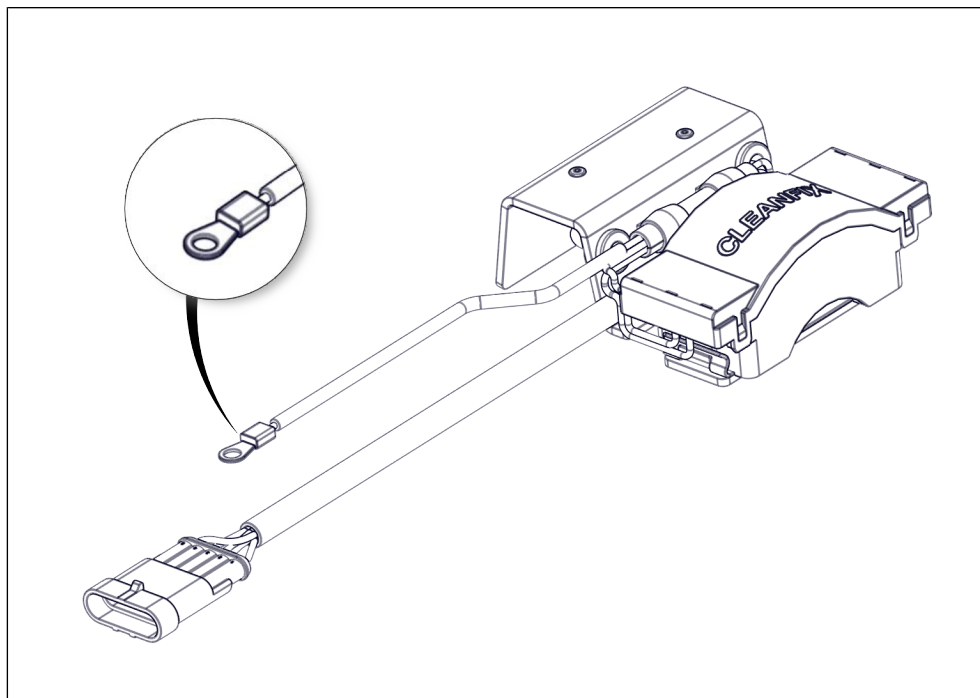


Obr. 7



Miesto, ktoré sa uprednostňuje na montáž, sa nachádza pred chladičom, pretože ku generátoru frekvenčných signálov na riadenie otáčok tak bude prúdiť chladiaci vzduch.

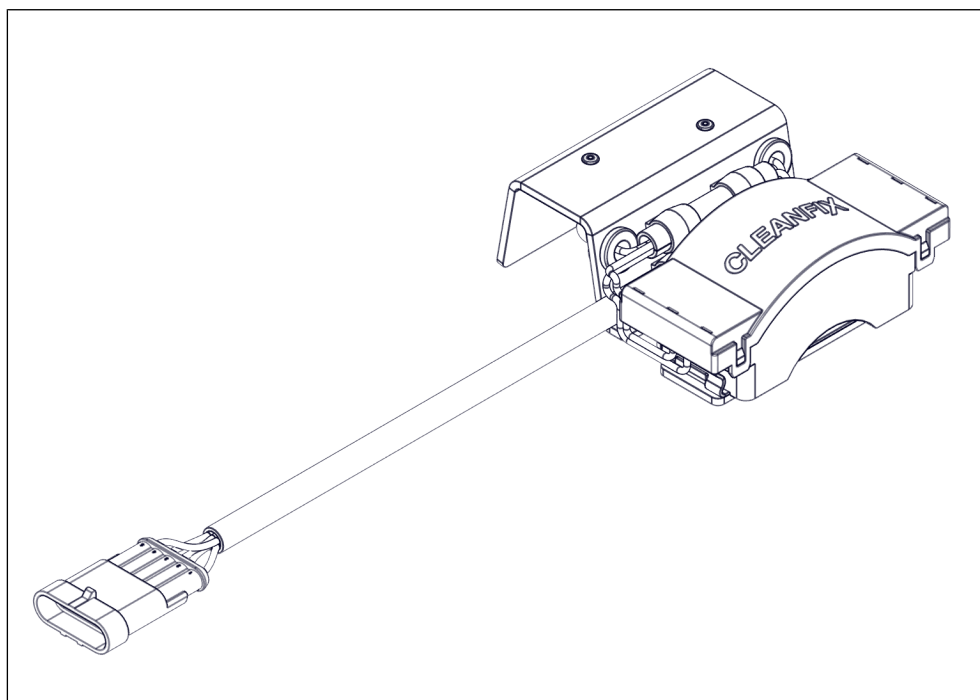
4.1 Program A, C s pripojením k alternátoru



Obr. 8

- 5) Pripojte generátor frekvenčných signálov na riadenie otáčok k zástrčkovému spoju riadiacej jednotky vozidla.
- 6) Pripojte kábel s čiernym plášťom, bielou izoláciou a očkovým kontaktom k svorke D+ alternátora.

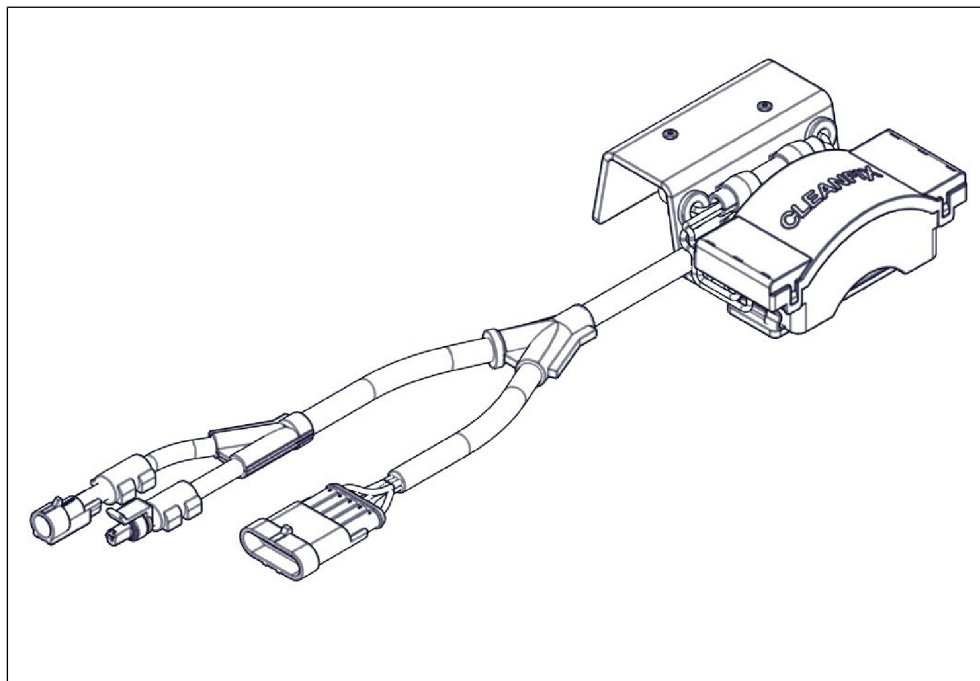
4.2 Program B



Obr. 9

- 7) Pripojte generátor frekvenčných signálov na riadenie otáčok k zástrčkovému spoju riadiacej jednotky vozidla.

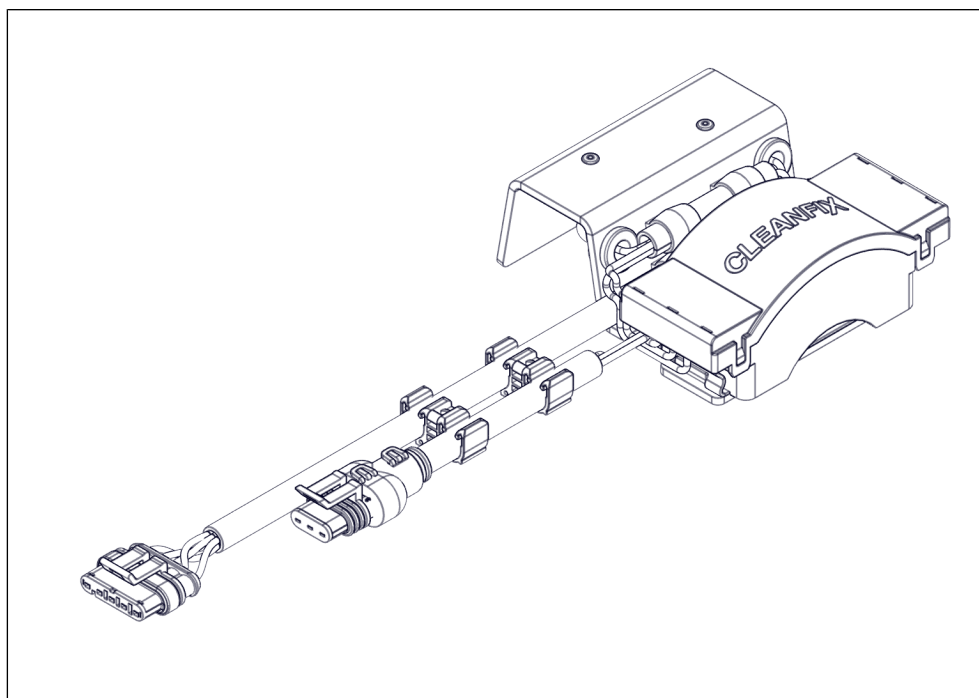
4.3 Program C s pripojením ku kompresoru klimatizácie



Obr. 10

- 8) Odpojte existujúci zástrčkový spoj kábla riadenia od kompresora klimatizácie.
- 9) Vytvorte sériové zapojenie konektora generátora frekvenčných signálov na riadenie otáčok.
- 10) Pripojte generátor frekvenčných signálov na riadenie otáčok k zástrčkovému spoju riadiacej jednotky vozidla.

4.4 Program D



Obr. 11

- 11) Pripojte generátor frekvenčných signálov na riadenie otáčok k rozhraniu elektronického pripojenia ventilátora na strane strojného zariadenia.

UPOZORNENIE

Vznik vecných škôd následkom nesprávneho uloženia kábla!

Na kábel pôsobia počas prevádzky rôzne zaťaženia.

- ▶ Uložte kábel tak, aby ho nemohli zachytiť lopatky ventilátora.
- ▶ Zabráňte kontaktu s pohyblivými časťami.
- ▶ Zabráňte kontaktu s ostrými hranami.
- ▶ Chráňte pred vysokými teplotami.

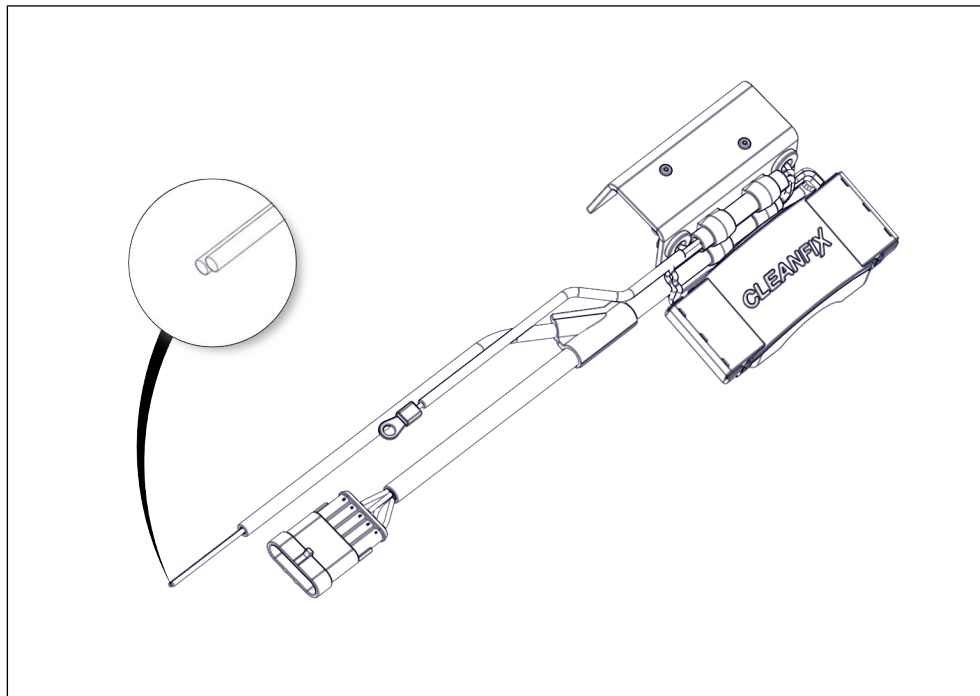
- 12) Pripojte senzor otáčok ventilátora Cleanfix ku generátoru frekvenčných signálov na riadenie otáčok.

4.5 Generátor frekvenčných signálov na riadenie otáčok 3.0-S s externým elektrickým napájaním

Generátor frekvenčných signálov na riadenie otáčok 3.0-S je nutné nainštalovať vtedy, keď riadiaca jednotka nedokáže zabezpečiť potrebné napätie. Generátor frekvenčných signálov na riadenie otáčok 3.0-S mení palubné napätie 12 V / 24 V na 5 V.

- 13) Pripojte červený kábel k svorke 15 palubného napätia 12 V / 24 V (zapojený kladný pól).
- 14) Istenie max. 5 A.

15) Pripojte čierny kábel k uzemneniu vozidla.



Obr. 12

5 Obsluha

[+] V kombinácii s časovačom 4.0 je možné uložiť sériové číslo do riadiacej aplikácie Cleanfix Control App.

6 Údržba

6.1 Ošetrovanie

Pravidelne čistite, v opačnom prípade nebude možné odvádzať teplo.

6.2 Údržba

Generátor frekvenčných signálov na riadenie otáčok je bezúdržbový.

6.3 Opravy

Oprávkárske práce smie vykonávať iba servisný personál spoločnosti Hägele GmbH (adresa servisného centra: Pozri kapitolu 1.1.2).

7 Skladovanie

Skladujte na suchom mieste, ktoré je chránené pred mrazom a poveternostnými vplyvmi.

8 Odstavenie z prevádzky

Po uplynutí efektívnej doby životnosti zariadenia riadne a ekologicky zlikvidujte jeho jednotlivé komponenty. Dodržujte pritom predpisy príslušnej krajiny týkajúce sa likvidácie v ich aktuálne platnom znení.

Plastové diely

Plastové diely zlikvidujte ako bežný dobový (komunálny) odpad v súlade s príslušnými zákonmi danej krajiny.

Gumené diely

Gumené diely, napr. hadice, prineste do príslušného recyklačného strediska na recykláciu.

Kovové diely

Kovové diely zlikvidujte na šrotovisku.

Elektronické komponenty

Elektronické komponenty privezte do špeciálnej firmy zaoberajúcej sa likvidáciou takéhoto odpadu.

9 Odstraňovanie chýb

Chyba	Poznámka	Opatrenie
Žiadna funkcia	Spojovacie káble môžu byť poškodené (zalomené). Káble sú nesprávne pripojené.	Vykonajte vizuálnu skúšku resp. skontrolujte pripojenia. V prípade zalomenia kábla: Kontaktujte výrobcu. Adresa servisného centra: Pozri kapitolu 1.1.2
Generátor frekvenčných signálov na riadenie otáčok vypína	Príliš vysoká teplota. Pri vyšších teplotách ako 105 °C môže dôjsť k vypnutiu.	Nainštalujte generátor frekvenčných signálov na riadenie otáčok na chladnejšie miesto.
Príliš nízke napätie na kontakte svorky	Program A a C: Počas chodu strojového zariadenia musí byť napätie na kábli s čiernym plášťom a očkovým kontaktom väčšie ako 2 V. V prípade nižšieho napätia ako 2 V je chybná kontrolka indikujúca nabíjanie z alternátora.	Dajte opraviť kontrolku nabíjania.
Nedochádza k snímaniu signálu / LED nesvieti / nevhodné elektrické napájanie	Program D: Senzor je chybný.	Kontaktujte výrobcu. Adresa servisného centra: Pozri kapitolu 1.1.2
Generátor frekvenčných signálov na riadenie otáčok nevypína	Externé elektrické napájanie: Červený kábel musí byť pripojený k svorke 15 (zapojený kladný pól).	Skontrolujte pripojenie.

Kód blikania LED

Zelená LED	Poznámka	Opatrenie
LED bliká nazeleno	LED bliká nazeleno počas monitorovania.	
LED svieti nepretržite nazeleno	Generátor frekvenčných signálov na riadenie otáčok je parametrizovaný. Vysielala sa frekvencia.	

Červená / zelená LED	Poznámka	Opatrenie
LED bliká striedavo načerveno a nazeleno	Generátor frekvenčných signálov na riadenie otáčok nie je parametrizovaný.	Kontaktujte výrobcu. Adresa servisného centra: Pozri kapitolu 1.1.2

Červená LED	Poznámka	Opatrenie
LED bliká načerveno	Chyba EEPROM v generátore frekvenčných signálov na riadenie otáčok	Kontaktujte výrobcu. Adresa servisného centra: Pozri kapitolu 1.1.2
LED svieti nepretržite načerveno	Chyba v generátore frekvenčných signálov na riadenie otáčok.	Vykonajte reštart: <ul style="list-style-type: none"> • Zabezpečte, aby v zariadení nebolo prítomné elektrické napätie • Počkajte, kým zhasne LED • Znova zapnite Ak chyba pretrváva: Kontaktujte výrobcu. Adresa servisného centra: Pozri kapitolu 1.1.2

