

**FREQUENTIEGENERATOR 3.0**  
100-P1020

<https://cleanfix.org/downloads>

EN: Scan QR code to get instructions in other languages

DE: QR-Code scannen um Anleitung in weiteren Sprachen zu erhalten.

FR: Scanner le code QR pour obtenir des instructions dans d'autres langues.

IT: Scansiono QR-Code per ottenere istruzioni in altre lingue.

ES: Escanea el C3digo QR para obtener instrucciones en otros idiomas.

PT: Digitalize o C3digo QR para obter instru3o3es noutras l3nguas.

TR: Dięer dillerdeki talimatlar iin QR kodunu tarayın.





## Inhoud

<b>1</b>	<b>Algemene informatie</b> .....	<b>4</b>
1.1	Wettelijke kennisgeving.....	4
1.1.1	Copyright.....	4
1.1.2	Serviceadres.....	4
1.1.3	Meest recente gebruikshandleiding.....	4
1.2	Inleiding.....	4
1.2.1	Doelgroep.....	4
1.2.2	Aansprakelijkheid en schade.....	5
1.2.3	Geldigheid.....	5
1.2.4	Productidentificatie.....	5
1.2.5	Markeringen in de tekst.....	6
1.2.6	Veiligheidsinformatie in de tekst.....	6
1.3	Beschrijving van het product.....	7
1.3.1	Conformiteitsverklaring.....	9
1.3.2	Afmetingen.....	10
1.3.3	Voeding, interfaces.....	11
<b>2</b>	<b>Veiligheid</b> .....	<b>12</b>
2.1	Beoogd gebruik.....	12
2.2	Redelijkerwijs voorzienbaar verkeerd gebruik.....	12
2.3	Grenzen van de machine.....	12
2.4	Andere voorschriften.....	12
2.5	Algemene veiligheidsinstructies.....	13
<b>3</b>	<b>Benodigd gereedschap</b> .....	<b>14</b>
<b>4</b>	<b>Installatie</b> .....	<b>15</b>
4.1	Programma A, C met aansluiting op alternator.....	16
4.2	Programma B.....	16
4.3	Programma C met aansluiting op aircocompressor.....	17
4.4	Programma D.....	18
4.5	Frequentiegenerator 3.0-S met externe voeding.....	18
<b>5</b>	<b>Bediening</b> .....	<b>20</b>
<b>6</b>	<b>Service en onderhoud</b> .....	<b>21</b>
6.1	Reinigen.....	21
6.2	Onderhouden.....	21
6.3	Repareren.....	21
<b>7</b>	<b>Opslag</b> .....	<b>22</b>
<b>8</b>	<b>Buitenbedrijfstelling</b> .....	<b>23</b>
<b>9</b>	<b>Storingen zoeken</b> .....	<b>24</b>

## 1 Algemene informatie

### 1.1 Wettelijke kennisgeving

#### 1.1.1 Copyright

VERTALING VAN DE ORIGINELE GEBRUIKSHANDLEIDING

Het copyright en de exploitatierechten liggen bij Hägele GmbH. Alle rechten voorbehouden.

De inhoud van deze gebruikshandleiding kan zonder voorafgaande kennisgeving worden gewijzigd. Wijzigingen voorbehouden.

© Hägele GmbH 2024

#### 1.1.2 Serviceadres



Hoofdkantoor in Duitsland

**Hägele GmbH**

Am Niederfeld 13

D-73614 Schorndorf

Duitsland

Tel.: +49 7181 96988 -360

E-mail: [service@cleanfix.org](mailto:service@cleanfix.org)

Website: <https://cleanfix.org>

Vestiging in Canada

**Cleanfix North America Inc.**

250 Wright Blvd.

Stratford, Ontario N4Z 1H3

Canada

Tel.: +1 519 275 2808

E-mail: [cleanfix-ca@cleanfix.org](mailto:cleanfix-ca@cleanfix.org)

Website: <https://cleanfix.org>

Verkooppartners van Cleanfix wereldwijd:

<https://cleanfix.org/contact>

#### 1.1.3 Meest recente gebruikshandleiding

De meest recente versie van de gebruikshandleiding en verdere informatie is te vinden op <https://cleanfix.org/downloads>.

### 1.2 Inleiding

Alvorens het product te installeren, dient u zich vertrouwd te maken met de inhoud van deze gebruikshandleiding. De gebruikshandleiding is onderdeel van het product en moet binnen handbereik worden bewaard.

#### 1.2.1 Doelgroep

Algemene gebruiksvoorwaarden: commercieel, industrie, landbouw

Het product mag alleen worden geïnstalleerd en in gebruik worden genomen door gekwalificeerd personeel dat de gebruikshandleiding, het product en de nationale wetten en voorschriften met betrekking tot werk, veiligheid en ongevallenpreventie kent.

- Operator: mag de machine in automatisch bedrijf zetten en weer stilzetten en onderhoudswerkzaamheden uitvoeren volgens de onderhoudsinstructies.
- Technician: mag, naast de werkzaamheden van de operator, de machine instellen, teachen, onderhoudswerkzaamheden uitvoeren en storingen zoeken en oplossen.

### 1.2.2 Aansprakelijkheid en schade

Tijdens de installatie kunnen wijzigingen aan de machine noodzakelijk zijn. Hägele GmbH is niet aansprakelijk voor ombouw- en montagekosten.

Op basis van de informatie in deze gebruikshandleiding aanvaardt Hägele GmbH in principe geen aansprakelijkheid voor:

- directe schade of gevolgschade als gevolg van ondeskundig gebruik of onderhoud.
- persoonlijk letsel of materiële schade veroorzaakt door ongeschoold personeel of door het niet naleven van de voorschriften inzake arbeidsveiligheid en ongevallenpreventie.

Uit de informatie, afbeeldingen en beschrijvingen in deze gebruikshandleiding kunnen geen aanspraken worden gemaakt op wijzigingen aan reeds geleverde producten.

Hägele GmbH aanvaardt geen aansprakelijkheid voor het gebruik van andere producten en de daaruit voortvloeiende schade.

Controleer het geleverde product voor de installatie op transportschade en volledigheid:

- Documenteer eventuele gebreken en beschadigingen onmiddellijk schriftelijk.
- Fotografeer beschadigde onderdelen.
- Stuur een schriftelijk schaderapport naar de klantenservice.

Ongeoorloofde wijzigingen, veranderingen of oneigenlijk gebruik ontheffen Hägele GmbH principieel van aansprakelijkheid voor daaruit voortvloeiende schade.

### 1.2.3 Geldigheid

Deze gebruikshandleiding bevat informatie die nodig is voor de installatie en inbedrijfstelling van het product.

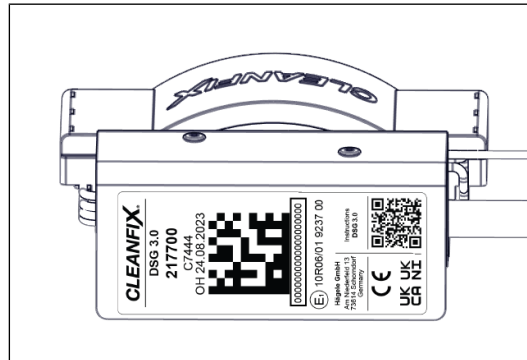
Naast de beschrijving van de standaarduitrusting bevat de gebruikshandleiding ook enkele abstracties en illustraties van optionele uitrusting. De uitrusting van het product kan daardoor soms afwijken van de beschrijvingen en afbeeldingen.

### 1.2.4 Productidentificatie

Voor vragen aan de fabrikant is het serienummer vereist.

Serienummer: \_\_\_\_\_

Het serienummer bevindt zich op de inspectiesticker op de frequentiegenerator.



Afb. 1

Serviceadres: zie hoofdstuk 1.1.2

### 1.2.5 Markeringen in de tekst

- Geeft opsommingen aan.
  - 1) Geeft handelingen aan die na elkaar moeten worden uitgevoerd.
    - ▶ Geeft maatregelen aan om gevaren te vermijden.
- [+] Geeft optionele uitrusting aan die niet tot de standaarduitrusting behoort.
  - (1) Geeft nummering van afbeeldingen aan.




---

Het pictogram “Informatie” geeft tips en aanvullende informatie aan.

---




---

Het pictogram “Aanvullende informatie” verwijst naar informatie uit aanvullende documentatie.

---

### 1.2.6 Veiligheidsinformatie in de tekst

Veilig gebruik is alleen mogelijk als alle informatie die nodig is voor een veilig gebruik in acht wordt genomen.

De veiligheidsinstructies waarschuwen de gebruiker voor gevaren en geven aan hoe de risico's kunnen worden vermeden.

Algemene veiligheidsinstructies staan vermeld aan het begin van deze handleiding in hoofdstuk 2.

Specifieke waarschuwingen gaan vooraf aan een gevaarlijke handelingsstap.

Veiligheidsinstructies/waarschuwingen die strikt moeten worden opgevolgd, worden als volgt benadrukt:

**GEVAAR!**

Waarschuwt voor een uiterst gevaarlijke situatie waarin het niet naleven van de waarschuwing zal resulteren in de dood of ernstig onomkeerbaar letsel.

**WAARSCHUWING!**

Waarschuwt voor een gevaarlijke situatie waarin het niet naleven van de waarschuwing kan leiden tot de dood of ernstig onomkeerbaar letsel.

**LET OP!!**

Waarschuwt voor een gevaarlijke situatie waarin het niet naleven van de waarschuwing zal resulteren in licht, omkeerbaar letsel.

**OPMERKING**

Waarschuwt voor situaties waarin het niet naleven van de instructie materiële schade tot gevolg kan hebben.

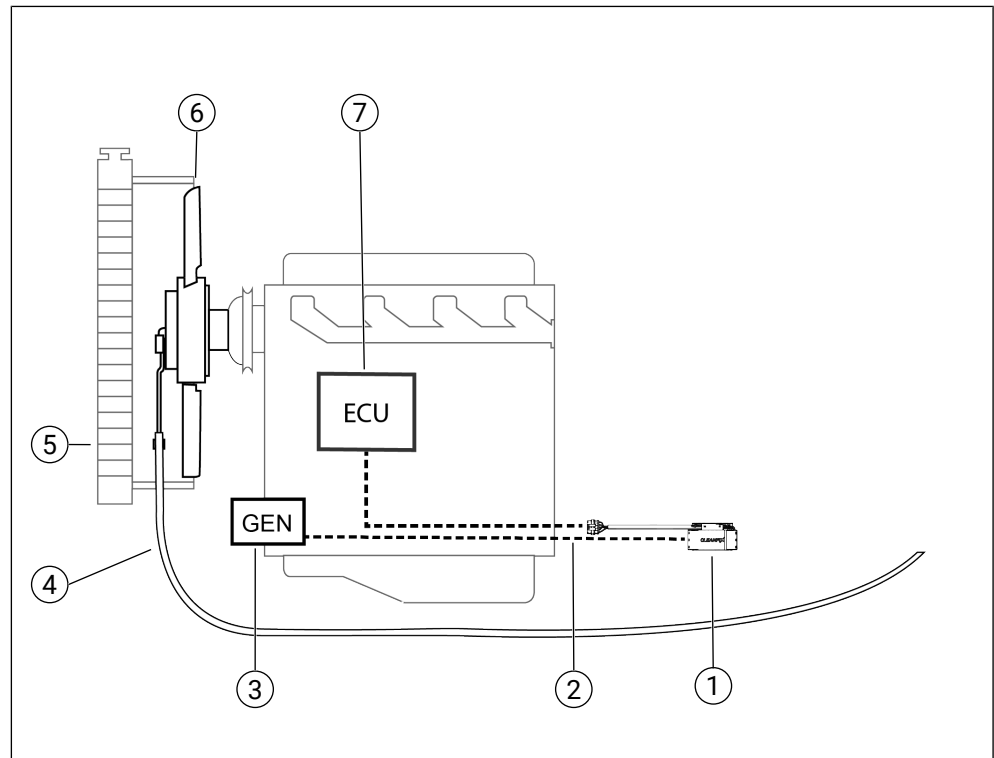
### 1.3 Beschrijving van het product

Bij machines met een ventilator met elektronische ventilatorkoppeling moet bij het achteraf inbouwen van Cleanfix omschakelventilatoren een zogenaamde Cleanfix frequentiegenerator op de elektrische interface worden aangesloten, zodat de motorbesturing ondanks het uitbouwen van de ventilator een terugmeldsignaal ontvangt.

De Cleanfix frequentiegenerator stuurt bepaalde frequenties terug naar de motorregeleenheid zodat er geen foutmelding op het machinedisplay verschijnt.

Programma's A, B en C zijn vereist voor machines die een vast toerental vereisen van de ventilator met elektronische ventilatorkoppeling.

Programma D is vereist voor machines die het volledige toerentalbereik vereisen van de ventilator met elektronische ventilatorkoppeling.

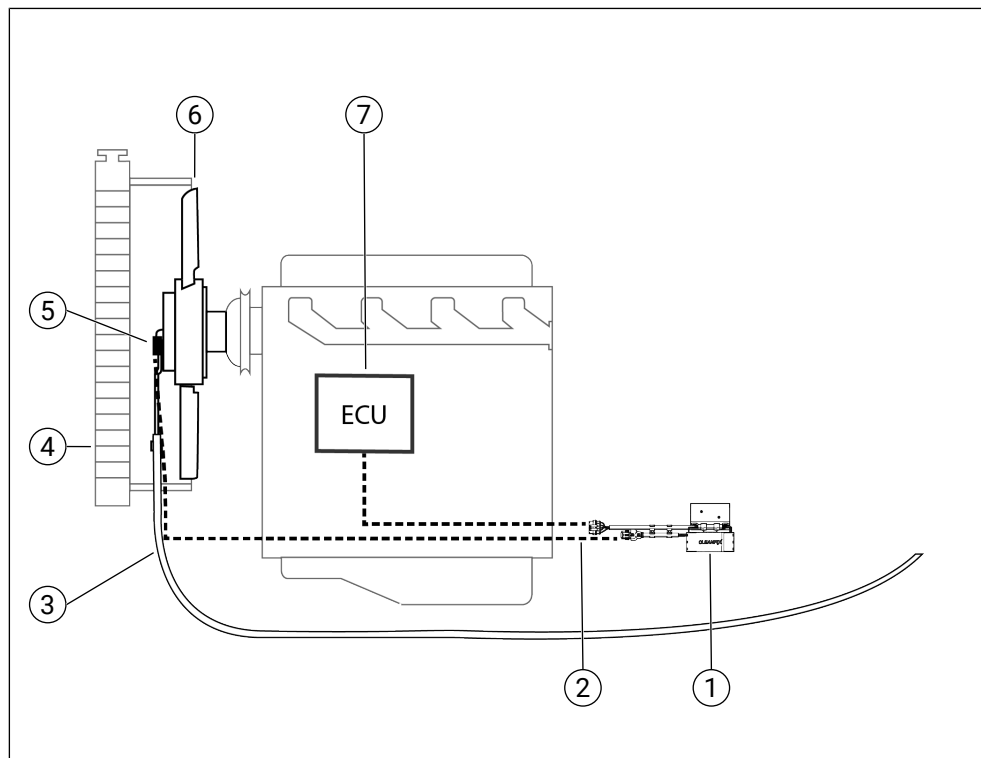
**Programma A, B en C**

Afb. 2

- (1) Frequentiegenerator 3.0
- (2) Stuurkabel
- (3) Alternator klem D+ (alleen programma A en C)
- (4) Drukslang
- (5) Radiator
- (6) Cleanfix omschakelventilator
- (7) Motorregeleenheid



**Programma D**



Afb. 3

- (1) Frequentiegenerator 3.0
- (2) Stuurkabel
- (3) Drukslang
- (4) Radiator
- (5) Toerentalsensor
- (6) Cleanfix omschakelventilator
- (7) Motorregeleenheid

**1.3.1 Conformiteitsverklaring**

Hierbij verklaren wij dat het product in de door ons op de markt gebrachte uitvoering voldoet aan de toepasselijke bepalingen van de volgende richtlijnen en regelgeving:

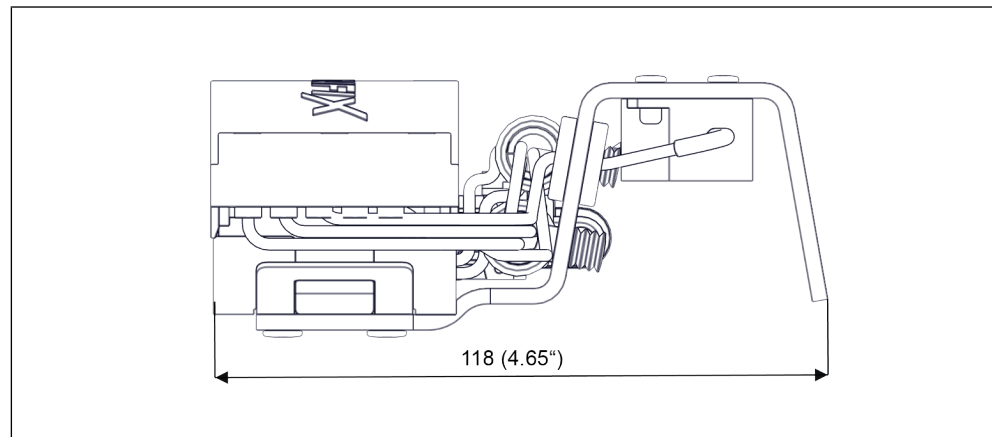
- Richtlijn 2006/42/EG
- Richtlijn 2014/30/EU
- Richtlijn 2011/65/EU
- Verordening 1907/2006/EG
- Supply of Machinery (Safety) Regulations 2008: Great Britain  
Supply of Machinery (Safety) Regulations 2008: Northern Ireland
- Electromagnetic Compatibility Regulations 2016: Great Britain  
Electromagnetic Compatibility Regulations 2016: Northern Ireland
- Restriction of the Use of the Certain Hazardous Substances in  
Electrical and Electronic Equipment Regulations 2012: Great Britain  
Restriction of the Use of the Certain Hazardous Substances in  
Electrical and Electronic Equipment Regulations 2012: Northern  
Ireland

- Registration, Evaluation, and Authorization of Chemical Substances EC1907/2006: Great Britain  
Registration, Evaluation, and Authorization of Chemical Substances EC1907/2006: Northern Ireland

De volledige conformiteitsverklaring is te vinden op [www.cleanfix.org/downloads](http://www.cleanfix.org/downloads).

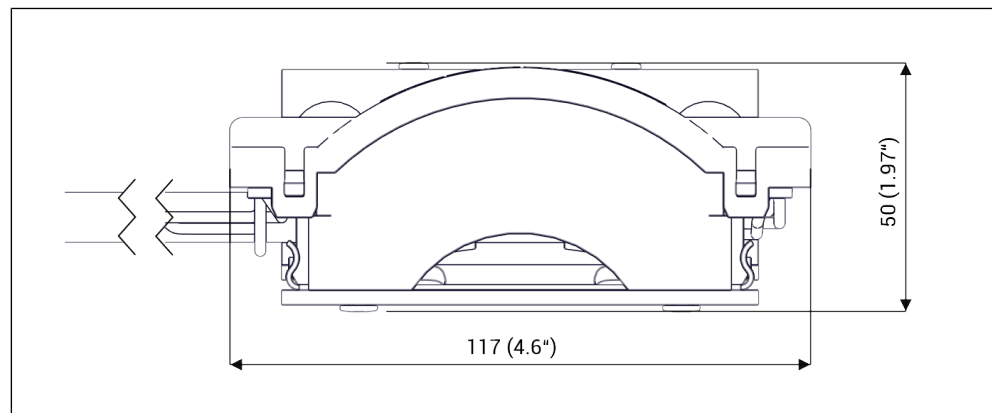
### 1.3.2 Afmetingen

Vooraanzicht



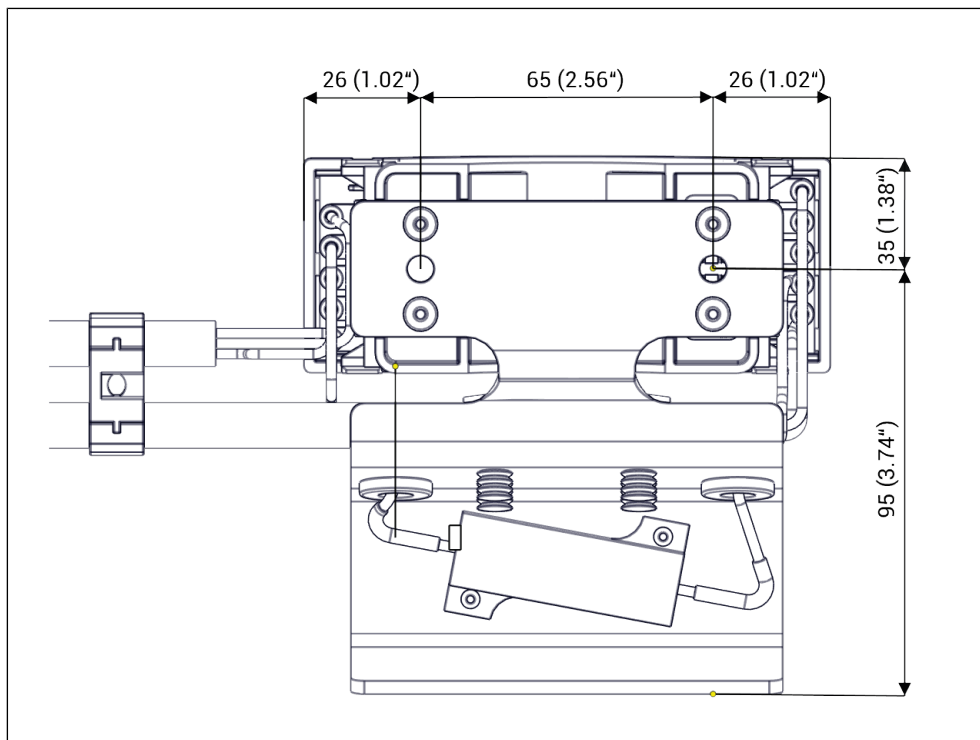
Afb. 4

Zijaanzicht



Afb. 5

Boorsjabloon



Afb. 6

### 1.3.3 Voeding, interfaces

#### Elektrische voeding:

Spanning: 5 V voor aansluitingen op motorregeleenheid (ECU)

Externe voeding: 12 V / 24 V

Aansluitvermogen: 0,6 W

#### Interfaces:

Motorregeleenheid (ECU): machinespecifieke stekkeraansluiting

Toerentalsensor ventilator bij programma D: AMP Superseal 3-polig

Externe voeding voor frequentiegenerator 3.0-S: 2x 1mm<sup>2</sup> (zwart (aarde)/ rood (voeding + 12 V / 24 V))

## 2 Veiligheid

Dit hoofdstuk bevat algemene veiligheidsinformatie. In de afzonderlijke hoofdstukken van de gebruikshandleiding staan nadere veiligheidsinstructies die eveneens in acht genomen moeten worden.

### 2.1 Beoogd gebruik

Het product is bedoeld om frequenties terug te rapporteren aan de motorregeleenheid van de overkoepelende machine. De frequentiegenerator wordt alleen gebruikt in combinatie met een Cleanfix omschakelventilator. De bediening vindt uitsluitend volledig automatisch plaats.

Het product mag uitsluitend voor de volgende doeleinden worden gebruikt:

- overdracht van frequenties naar de motorregeleenheid van de overkoepelende machine.
- opvragen van het toerental van de Cleanfix omschakelventilator aan de hand van de Cleanfix toerentalsensor.

### 2.2 Redelijkerwijs voorzienbaar verkeerd gebruik

Het gebruik van de machine op een manier die niet door de fabrikant is voorzien, maar die het gevolg kan zijn van gemakkelijk voorspelbaar menselijk gedrag.

- Gebruikshandleiding wordt niet gelezen.
- Andere dan de gespecificeerde testobjecten worden in de machine gebruikt.

### 2.3 Grenzen van de machine

**Levensduur van de machine:** kan niet worden bepaald

**Aanbevolen onderhoudsintervallen:** onderhoudsvrij

**Gebruik:** binnen/in een afgesloten ruimte/niet blootgesteld aan weersinvloeden/afgedekt en beschermd tegen weersinvloeden/buiten en blootgesteld aan weersinvloeden

**Zonlicht:** geen direct of indirect zonlicht toegestaan

### 2.4 Andere voorschriften

Naast deze gebruikshandleiding moeten de relevante nationale wetten, verordeningen en voorschriften in hun huidige versie in acht worden genomen (bijv. beschermende kleding, voorschriften ter voorkoming van ongevallen, arbo- en milieuvoorschriften).

## 2.5 Algemene veiligheidsinstructies

### LET OP!!

#### **Gevaar voor verbranding door hete oppervlakken!**

Plaatwerk kan vanwege de weerstand tot hoge temperaturen worden verwarmd.

- ▶ Draag hittebestendige veiligheidshandschoenen.
- 

### OPMERKING

#### **Materiële schade door spanningvoerende delen!**

Werkzaamheden aan elektrische apparatuur mogen alleen worden uitgevoerd als deze vooraf is losgekoppeld van de stroomvoorziening en geborgd is tegen ongecontroleerd inschakelen of aansluiten.

- ▶ Zet de motor af.
  - ▶ Trek de contactsleutel uit het contactslot.
  - ▶ Controleer of het product spanningsloos is.
  - ▶ Wacht 2 min. of wacht tot de led uit is.
-

### 3 Benodigd gereedschap

- Accuschroevendraaier
- Boormachine
- 2 schroeven M6

## 4 Installatie

### OPMERKING

#### Beschadiging van de motorregeleenheid!

Bij werkzaamheden aan spanningvoerende onderdelen kan de motorregeleenheid beschadigd raken.

- ▶ Haal de spanning van de machine.
- ▶ Wacht 2 min. of wacht tot de led uit is.
- ▶ Bij externe voeding: Neem de spanning weg.

- 1) Maak de stekerverbinding los en verwijder de kabelboom naar de originele ventilator.

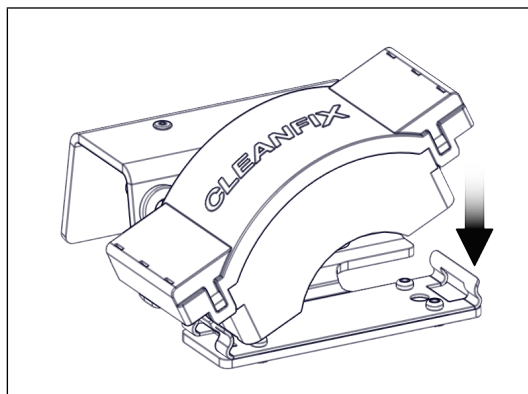
### OPMERKING

#### Materiële schade door verkeerde inbouwpositie!

De werking van de frequentiegenerator kan door overmatige warmtebelasting beperkt worden.

- ▶ De temperatuur mag niet hoger zijn dan 105°C.
- ▶ Vermijd temperatuuropbouw.
- ▶ Vermijd hoge niveaus van stralingswarmte.
- ▶ Zorg voor luchtcirculatie.

- 2) Monteer de montageplaat van de frequentiegenerator op het voertuigframe of metaal met behulp van 2 schroeven M6.
- 3) Zorg ervoor dat er bij het boren geen onderliggende onderdelen beschadigd raken.
- 4) Klem de frequentiegenerator op de montageplaat.

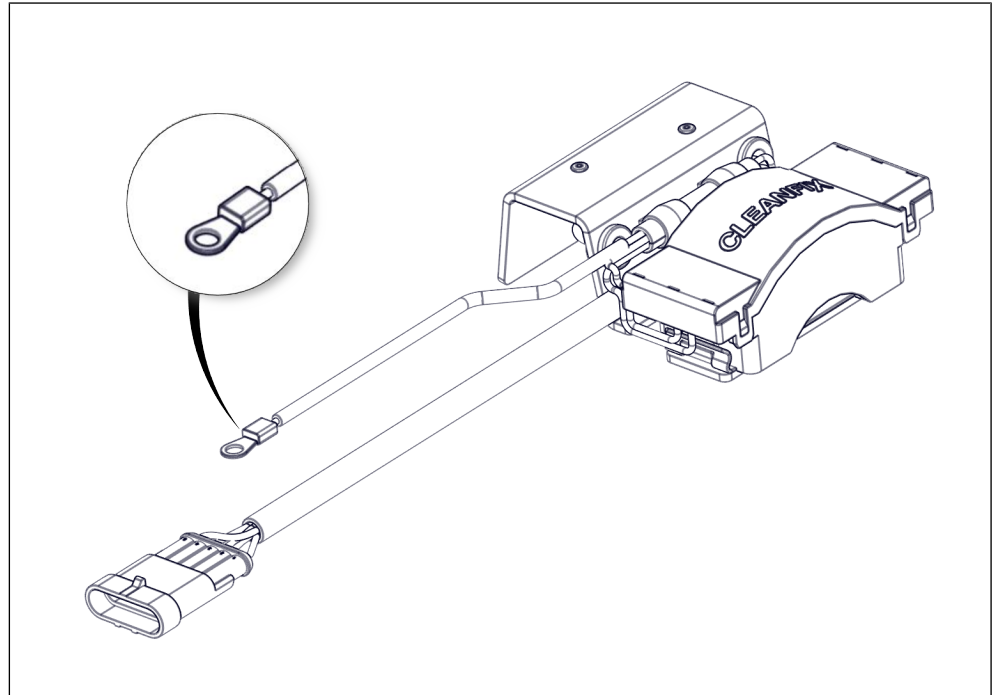


Afb. 7



De voorkeursplaats voor montage is vóór de koeler, omdat er koellucht in de frequentiegenerator stroomt.

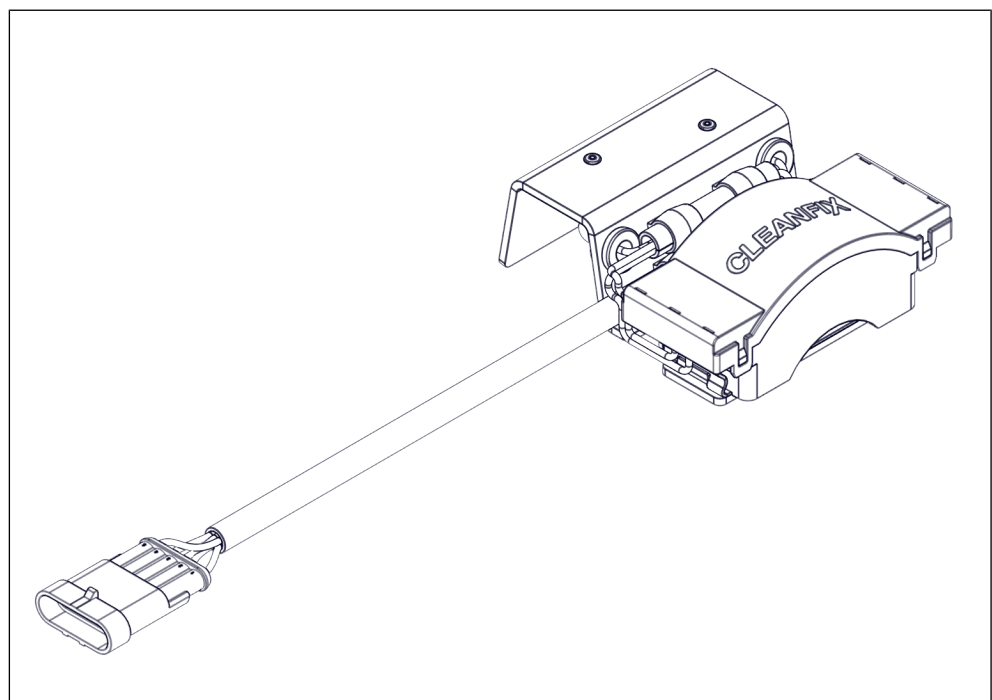
#### 4.1 Programma A, C met aansluiting op alternator



Afb. 8

- 5) Sluit de frequentiegenerator aan op de connector van de voertuigbesturing.
- 6) Sluit de zwart omhulde kabel met witte isolatie en ringcontact aan op klem D+ van de alternator.

#### 4.2 Programma B

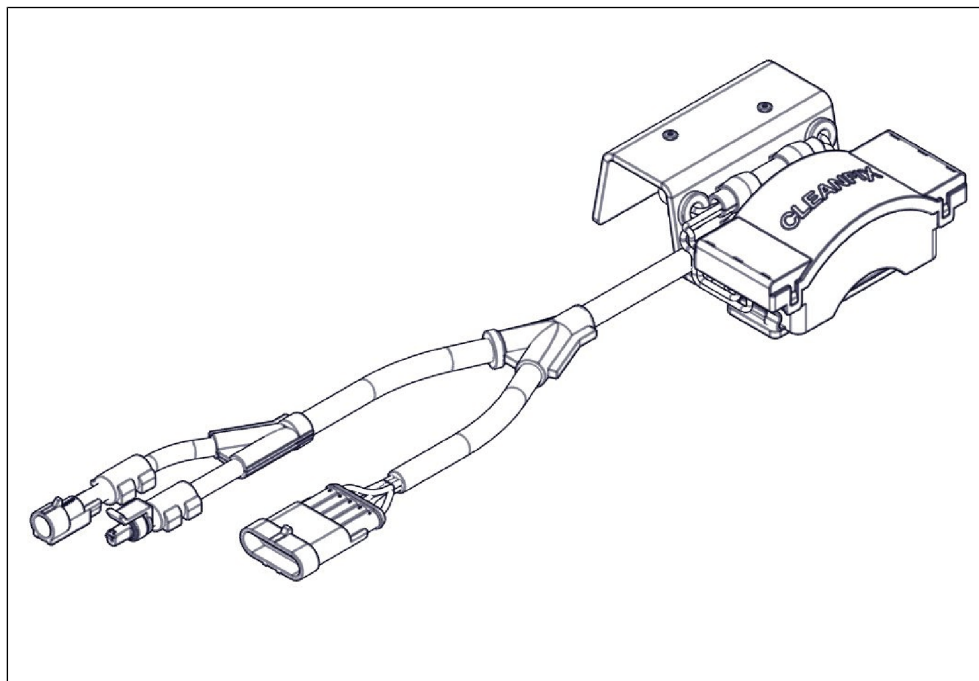


Afb. 9



- 7) Sluit de frequentiegenerator aan op de connector van de voertuigbesturing.

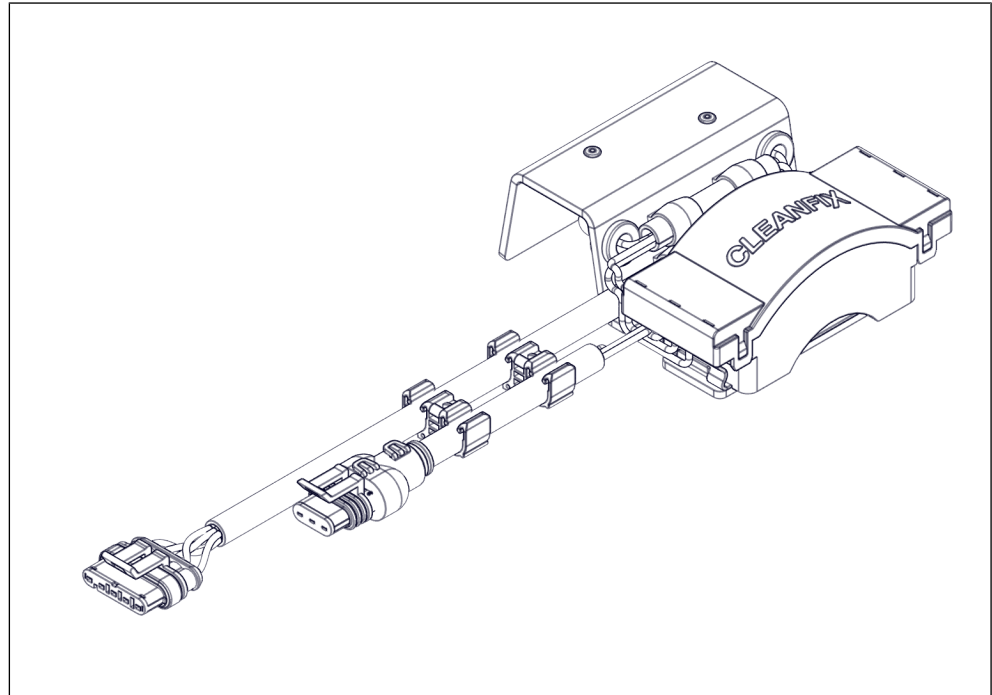
#### 4.3 Programma C met aansluiting op aircocompressor



Afb. 10

- 8) Maak de bestaande stekerverbinding van de besturingskabel naar de aircocompressor los.
- 9) Sluit de stekker van de frequentiegenerator in serie aan.
- 10) Sluit de frequentiegenerator aan op de connector van de voertuigbesturing.

#### 4.4 Programma D



Afb. 11

- 11) Sluit de frequentiegenerator aan op de interface aan de machinezijde van de elektronische ventilatorkoppeling.

#### **OPMERKING**

##### **Materiële schade door onjuiste installatie van de kabel!**

De kabel wordt tijdens bedrijf blootgesteld aan verschillende belastingen.

- ▶ Installeer de kabel zo dat deze niet door de vleugelbladen kan worden gegrepen.
- ▶ Vermijd contact met bewegende delen.
- ▶ Vermijd contact met scherpe randen.
- ▶ Vermijd hoge temperaturen.

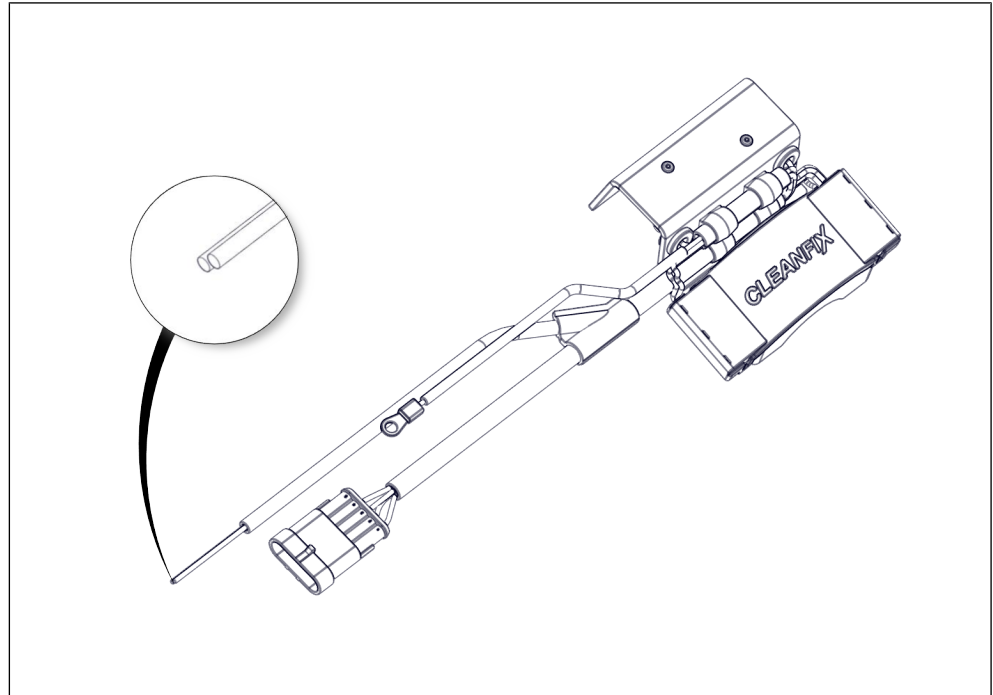
- 12) Sluit de toerentalsensor van de Cleanfix ventilator aan op de frequentiegenerator.

#### 4.5 Frequentiegenerator 3.0-S met externe voeding

Als de regeleenheid niet de benodigde spanning kan leveren, is de installatie van de frequentiegenerator 3.0-S noodzakelijk. De frequentiegenerator 3.0-S zet de boordspanning om van 12 V/24 V naar 5 V.

- 13) Sluit de rode kabel aan op klem 15 van de boordspanning van 12 V/ 24 V (geschakeld plus).
- 14) Zekering met max. 5 A.

15) Sluit de zwarte kabel aan op de voertuigmassa.



Afb. 12

## 5 Bediening

[+] In combinatie met Timer 4.0 kan het serienummer worden opgeslagen in de Cleanfix Control-app.

## **6 Service en onderhoud**

### **6.1 Reinigen**

Regelmatig reinigen, anders kan de warmte niet afgevoerd worden.

### **6.2 Onderhouden**

De frequentiegenerator is onderhoudsvrij.

### **6.3 Repareren**

Reparatiewerkzaamheden mogen alleen door servicepersoneel van Hägele GmbH worden uitgevoerd (serviceadres: zie hoofdstuk 1.1.2).

## 7 Opslag

Op een droge plaats opslaan, beschermd tegen vorst en weersinvloeden.

## 8 Buitenbedrijfstelling

Na de effectieve gebruiksduur van het apparaat moeten de afzonderlijke onderdelen op de juiste en milieuvriendelijke wijze worden afgevoerd. Neem hiervoor de actueel geldende nationale regels voor afvoer van afval in acht.

### **Kunststof onderdelen**

Voer kunststof onderdelen, afhankelijk van de landspecifieke wetgeving, af met het normale huisvuil (restafval).

### **Rubberen onderdelen**

Voer rubberen onderdelen, zoals slangen, af via een afvalverwerkingsbedrijf voor rubber.

### **Metalen onderdelen**

Voer metalen onderdelen af via recycling van oud ijzer.

### **Elektronische componenten**

Breng elektronische componenten naar een gespecialiseerd afvalverwerkingsbedrijf.

## 9 Storingen zoeken

Storing	Opmerking	Maatregel
Geen werking	Aansluitkabels kunnen beschadigd zijn (kabelbreuk). Kabels zijn verkeerd aangesloten.	Visuele controle of aansluitingen controleren. Bij kabelbreuk: neem contact op met de fabrikant. Serviceadres: zie hoofdstuk 1.1.2
Frequentiegenerator schakelt uit	Temperatuur is te hoog. Temperaturen hoger dan 105°C kunnen uitschakeling veroorzaken.	Installeer de frequentiegenerator op een koelere locatie.
Spanning klemcontact te laag	<b>Programma A en C:</b> Wanneer de machine draait, moet de spanning op de zwart gecoate kabel met ringcontact groter zijn dan 2 V. Als de spanning lager is dan 2 V, is het laadindicatielampje van de alternator defect.	Laat het laadindicatielampje repareren.
Signaal wordt niet gedetecteerd/led brandt niet/voeding is niet correct	<b>Programma D:</b> Sensor defect.	neem contact op met de fabrikant. Serviceadres: zie hoofdstuk 1.1.2
Frequentiegenerator schakelt niet uit	<b>Externe voeding:</b> Rode kabel moet worden aangesloten op klem 15 (geschakelde plus).	Controleer de aansluiting.

### Led-knippercode

Led groen	Opmerking	Maatregel
Led knippert groen	Led knippert groen tijdens de monitoring.	
Led brandt continu groen	Frequentiegenerator is geparametriseerd. Er wordt frequentie afgegeven.	

Led rood/groen	Opmerking	Maatregel
Led knippert afwisselend rood en groen	Frequentiegenerator is niet geparametriseerd.	neem contact op met de fabrikant. Serviceadres: zie hoofdstuk 1.1.2



Led rood	Opmerking	Maatregel
Led knippert rood	EEPROM-storing in de frequentiegenerator	neem contact op met de fabrikant. Serviceadres: zie hoofdstuk 1.1.2
Led brandt continu rood	Storing in de frequentiegenerator.	Voer een herstart uit: <ul style="list-style-type: none"> <li>• Spanning van de machine halen</li> <li>• Wachten tot led uit is</li> <li>• Opnieuw inschakelen</li> </ul> Als de storing nog steeds voorkomt: neem contact op met de fabrikant. Serviceadres: zie hoofdstuk 1.1.2





