

SUKIMOSI DAŽNIO SIGNALO SIŪSTUVAS 3.0
100-P1020

<https://cleanfix.org/downloads>

- EN: Scan QR code to get instructions in other languages
DE: QR-Code scannen um Anleitung in weiteren Sprachen zu erhalten.
FR: Scanner le code QR pour obtenir des instructions dans d'autres langues.
IT: Scansione QR-Code per ottenere istruzioni in altre lingue.
ES: Escanea el Código QR para obtener instrucciones en otros idiomas.
PT: Digitalize o Código QR para obter instruções noutras línguas.
TR: Diğer dillerdeki talimatlar için QR kodunu tarayın.



Turiny

1	Bendroji informacija	4
1.1	Teisinė informacija	4
1.1.1	Autorių teisės	4
1.1.2	Klientų aptarnavimo tarnybos adresas	4
1.1.3	Dabartinė naudojimo instrukcija	4
1.2	Įvadas	4
1.2.1	Tikslinė grupė	4
1.2.2	Atsakomybė ir žalos atlyginimas	5
1.2.3	Galiojimas	5
1.2.4	Gaminio identifikavimas	5
1.2.5	Teksto ženklai	6
1.2.6	Saugos informacija tekste	6
1.3	Gaminio aprašymas	7
1.3.1	Atitikties deklaracija	8
1.3.2	Matmenys	9
1.3.3	Maitinimas, sąsajos	10
2	Sauga	11
2.1	Paskirtis	11
2.2	Pagrįstai numatomas netinkamas naudojimas	11
2.3	Įrenginio naudojimo ribos	11
2.4	Kitos nuostatos	11
2.5	Bendroji saugos informacija	12
3	Reikalingi įrankiai	13
4	Montavimas	14
4.1	A, C programos su jungtimi prie generatoriaus	15
4.2	B programa	15
4.3	C programa su oro kondicionieriaus kompresoriaus jungtimi	16
4.4	D programa	17
4.5	Sukimosi dažnio signalo siųstuvas 3.0-S su išoriniu maitinimo šaltiniu	17
5	Valdymas	19
6	Aptarnavimas	20
6.1	Priežiūra	20
6.2	Techninė priežiūra	20
6.3	Remontas	20
7	Laikymas	21
8	Eksploatacijos nutraukimas	22
9	Klaidų šalinimas	23

1 Bendroji informacija

1.1 Teisinė informacija

1.1.1 Autorių teisės

ORIGINALIŲ NAUDOJIMO INSTRUKCIJŲ VERTIMAS

Autorių teisės priklauso „Hägele GmbH“. Visos teisės saugomos.

Šios naudojimo instrukcijos turinys gali būti pakeistas be įspėjimo. Gali keistis.

© „Hägele GmbH“ 2024

1.1.2 Klientų aptarnavimo tarnybos adresas



Pagrindinė buveinė Vokietijoje
„Hägele GmbH“
Am Niederfeld 13
73614 Schorndorf
Vokietija

Tel. +49 7181 96988 -360
El. p. service@cleanfix.org
Interneto svetainė [https://
cleanfix.org](https://cleanfix.org)

Filialas Kanadoje
„Cleanfix North America Inc.“
250 Wright Blvd.
Stratford, Ontario N4Z 1H3
Kanada

Tel. +1 519 275 2808
El. p. cleanfix-ca@cleanfix.org
Interneto svetainė <https://cleanfix.org>

„Cleanfix“ pardavimo partneriai visame pasaulyje
<https://cleanfix.org/contact>

1.1.3 Dabartinė naudojimo instrukcija

Dabartinę naudojimo instrukcijos versiją ir daugiau informacijos rasite adresu <https://cleanfix.org/downloads>.

1.2 Įvadas

Prieš montuodami gaminį, susipažinkite su šios naudojimo instrukcijos turiniu. Naudojimo instrukcija yra gaminio sudedamoji dalis ir turi būti laikoma netoli jo.

1.2.1 Tikslinė grupė

Bendrosios naudojimo sąlygos: prekyba, pramonė, žemės ūkis

Gaminį montuoti ir paleisti gali tik apmokyti asmenys, susipažinę su naudojimo instrukcija, gaminiu bei nacionaliniais įstatymais ir kitais teisės aktais, susijusiais su darbu, sauga ir nelaimingų atsitikimų prevencija.

- Operatorius: gali įjungti ir sustabdyti įrenginį automatinio režimu ir atlikti techninės priežiūros darbus pagal techninės priežiūros instrukciją.
- Techninis darbuotojas: be operatoriaus atliekamo darbo, gali įrengti gaminį, mokyti juo naudotis, prižiūrėti jį, ieškoti klaidų ir jas šalinti.

1.2.2 Atsakomybė ir žalos atlyginimas

Montuojant gali reikėti modifikuoti įrenginį. „Hägele GmbH“ neprisiima atsakomybės už modifikavimo ir montavimo išlaidas.

Remiantis šioje instrukcijoje pateikta informacija, „Hägele GmbH“ neprisiima jokios atsakomybės už:

- tiesioginius ar netiesioginius nuostolius, atsiradusius dėl netinkamo eksploatavimo ar techninės priežiūros;
- asmens sužalojimą arba turtinę žalą dėl neišmokyto personalo veiksmų arba dėl darbo, saugos ir nelaimingų atsitikimų prevencijos taisyklių nesilaikymo.

Šioje naudojimo instrukcijoje pateikta informacija, iliustracijomis ir aprašymais negalima remtis reiškiant pretenzijas dėl jau pateiktų gaminių pakeitimų.

„Hägele GmbH“ neprisiima jokios atsakomybės už kitų gaminių naudojimą ir dėl to atsiradusią žalą.

Prieš montuodami patikrinkite, ar pristatytas gaminys nepažeistas ir ar jis visos komplektacijos:

- nedelsdami raštu užfiksuokite visus defektus ir pažeidimus;
- nufotografuokite pažeistas dalis;
- raštišką žalos ataskaitą siųskite klientų aptarnavimo tarnybai.

Paprastai dėl neleistinų modifikacijų, pakeitimų ar netinkamo naudojimo „Hägele GmbH“ atleidžiama nuo atsakomybės už padarytą žalą.

1.2.3 Galiojimas

Šiose naudojimo instrukcijose pateikiama informacija, reikalinga gaminiui sumontuoti ir pradėti eksploatuoti.

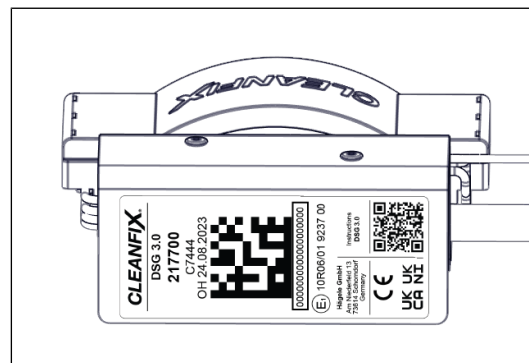
Be standartinės įrangos aprašymo, naudojimo instrukcijoje taip pat yra keletas abstrakčių ir pavyzdinių pasirenkamos įrangos iliustracijų. Todėl gaminio savybės kartais gali skirtis nuo aprašymų ir iliustracijų.

1.2.4 Gaminio identifikavimas

Pateikiant užklausą gamintojui, reikia nurodyti serijos numerį.

Serijos Nr. _____

Serijos numeris nurodytas ant sukimosi dažnio signalo siūstuvo patikros lipduko.



pav. 1

Klientų aptarnavimo tarnybos adresas: žr. skyrių 1.1.2

1.2.5 Teksto ženklai

- Žymi sąrašus.
 - 1) Žymi veiksmus, kurie turi būti atliekami vienas po kito.
 - ▶ Žymi priemones, kurių reikia imtis siekiant išvengti pavojų.
- [+] Žymi papildomą įrangą, kuri neįeina į standartinę komplektaciją.
- (1) Žymi iliustracijų priedus.



Piktograma „Informacija“ žymi patarimus ir papildomą informaciją.



Piktograma „Papildoma informacija“ nurodo informaciją iš papildomų dokumentų.

1.2.6 Saugos informacija tekste

Saugus naudojimas įmanomas tik tada, kai vadovaujamasi visa saugiam naudojimui reikalinga informacija.

Saugos informacija įspėja naudotoją apie pavojus ir nurodo, kaip jų išvengti.

Bendrąją saugos informaciją rasite šios instrukcijos pradžioje, 2 skyriuje.

Konkretūs įspėjimai pateikiami prieš pavojingą veiksmą.

Saugos informacija / įspėjimai, kurių reikia griežtai laikytis, yra paryškinti taip:

PAVOJUS!

Įspėja apie ypač pavojingą situaciją, kai nesilaikant įspėjimo galima sunkiai arba mirtinai susižaloti.

ĮSPĖJIMAS!

Įspėja apie pavojingą situaciją, kai nesilaikant įspėjimo galima sunkiai arba mirtinai susižaloti.

ATSARGIAI!

Įspėja apie pavojingą situaciją, kai nesilaikant įspėjimo galima lengvai susižaloti.

PASTABA

Įspėja apie situaciją, kai nesilaikant įspėjimo gali būti padaryta turtinė žala.

1.3 Gaminio aprašymas

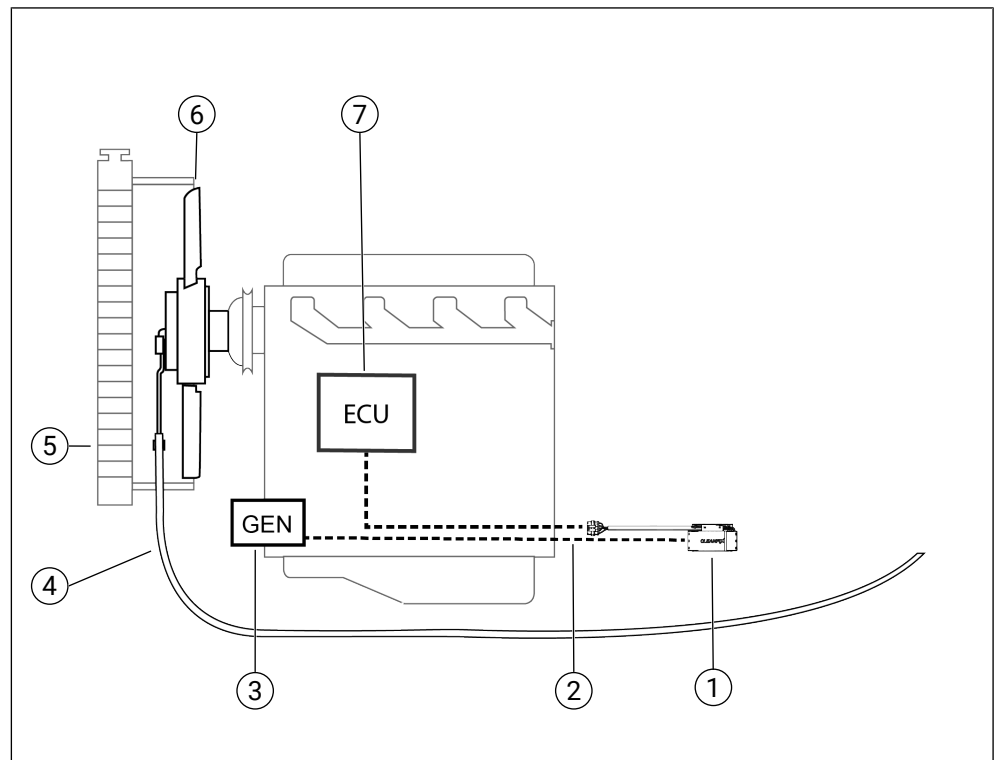
Modifikuojant „Cleanfix“ atbulinės eigos ventiliatorius, įrenginiuose, kuriuose yra ventiliatorius su elektronine ventiliatoriaus sankaba, prie elektros sąsajos turi būti prijungtas „Cleanfix“ sukimosi dažnio signalo siųstuvas, kad variklio valdiklis gautų grįžtamąjį signalą, nepriklausomai nuo to, ar ventiliatorius atskirtas.

„Cleanfix“ sukimosi dažnio signalo siųstuvas siunčia tam tikrus dažnius atgal į variklio valdymo bloką, kad įrenginio ekrane nebūtų rodomas klaidos pranešimas.

A, B ir C programos būtinos įrenginiams, kuriems reikalingas fiksuotas ventiliatoriaus greitis su elektronine ventiliatoriaus sankaba.

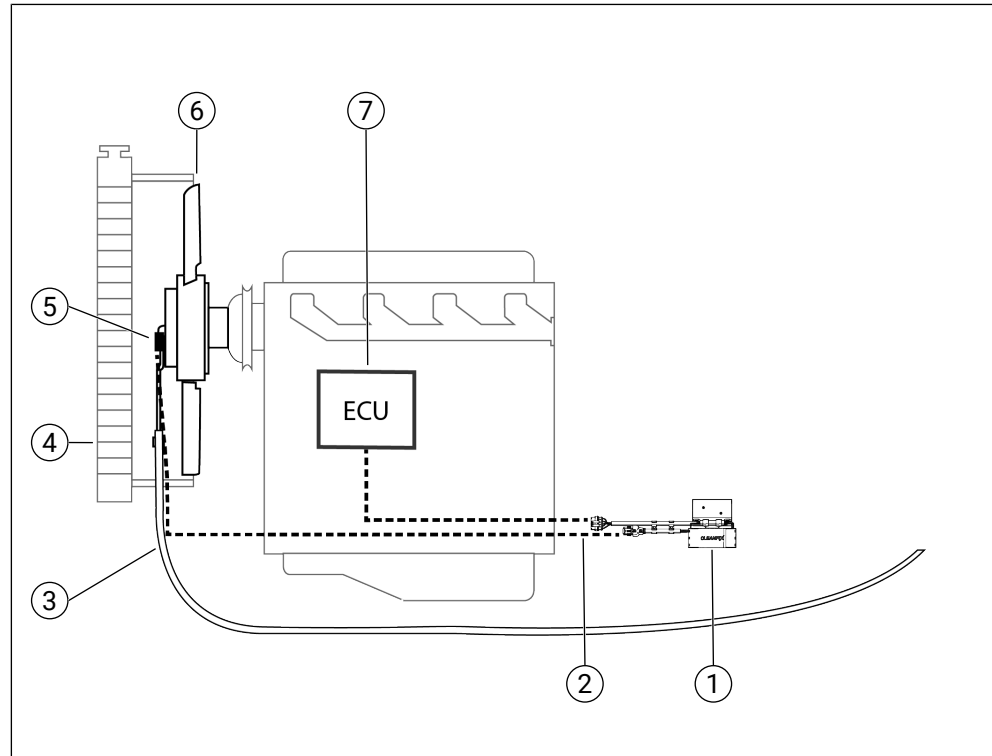
D programa būtina įrenginiams, kuriems reikalingas visas ventiliatoriaus su elektronine ventiliatoriaus sankaba sukimosi dažnio diapazonas.

A, B ir C programos



pav. 2

- (1) Sukimosi dažnio signalo siųstuvas 3.0
- (2) Valdymo kabelis
- (3) Kintamosios srovės generatoriaus gnybtas D+ (tik A ir C programoms)
- (4) Slėgio žarna
- (5) Radiatorius
- (6) „Cleanfix“ atbulinės eigos ventiliatorius
- (7) Variklio valdymo blokas

D programa

pav. 3

- (1) Sukimosi dažnio signalo siųstuvas 3.0
- (2) Valdymo kabelis
- (3) Slėgio žarna
- (4) Radiatorius
- (5) Sukimosi dažnio jutiklis
- (6) „Cleanfix“ atbulinės eigos ventiliatorius
- (7) Variklio valdymo blokas

1.3.1 Atitikties deklaracija

Pareiškiamo, kad mūsų rinkai pateiktas gaminys atitinka taikomas šių direktyvų ir reglamentų nuostatas:

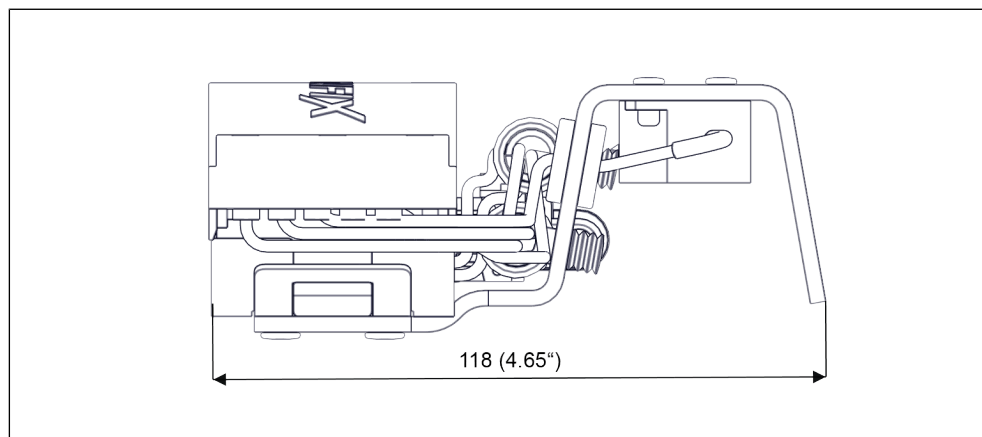
- Direktyvos 2006/42/EB
- Direktyvos 2014/30/ES
- Direktyvos 2011/65/ES
- Reglamento (EB) Nr. 1907/2006
- 2008 m. mašinų tiekimo (saugos) taisyklės: Didžiojoje Britanijoje
2008 m. mašinų tiekimo (saugos) taisyklės: Šiaurės Airijoje
- 2016 m. elektromagnetinio suderinamumo taisyklės: Didžiojoje Britanijoje
2016 m. elektromagnetinio suderinamumo taisyklės: Šiaurės Airijoje
- Tam tikrų pavojingų medžiagų naudojimo apribojimą 2012 m. elektros ir elektroninės įrangos taisyklėse: Didžiojoje Britanijoje
Tam tikrų pavojingų medžiagų naudojimo apribojimą 2012 m. elektros ir elektroninės įrangos taisyklėse: Šiaurės Airijoje

- Reglamentą (EB) Nr. 1907/2006 dėl cheminių medžiagų registracijos, įvertinimo ir autorizacijos: Didžiojoje Britanijoje
Reglamentą (EB) Nr. 1907/2006 dėl cheminių medžiagų registracijos, įvertinimo ir autorizacijos: Šiaurės Airijoje

Visą atitikties deklaraciją rasite adresu www.cleanfix.org/downloads.

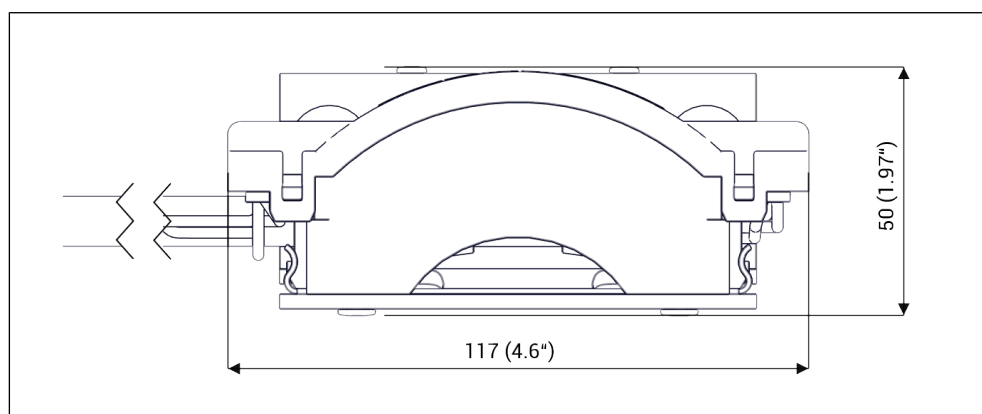
1.3.2 Matmenys

Vaizdas iš priekio



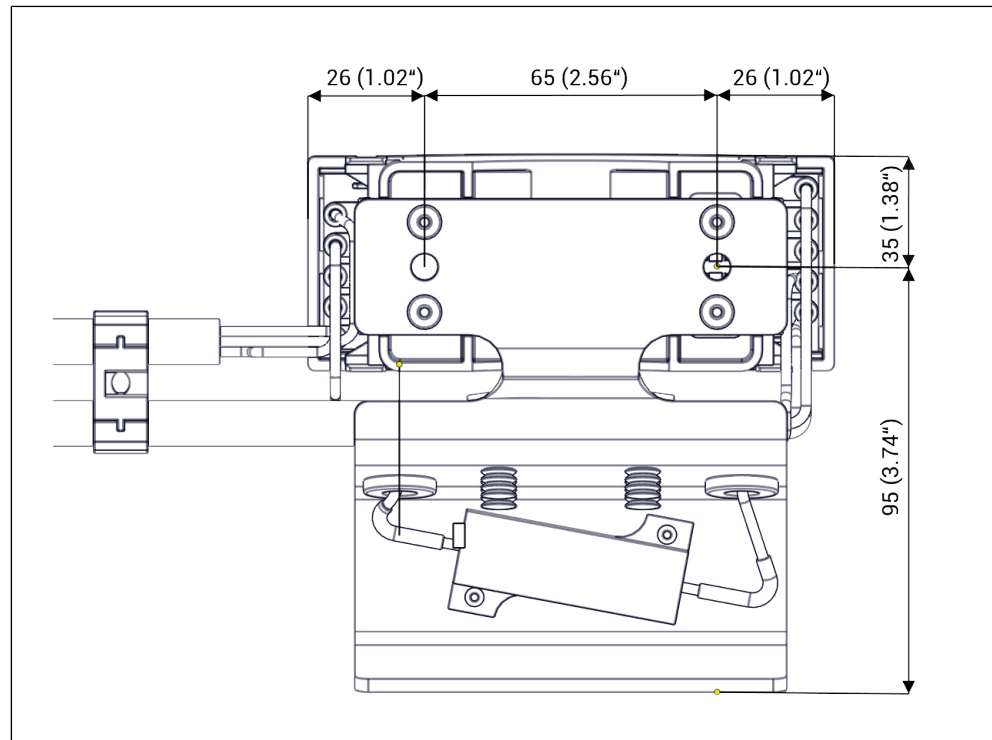
pav. 4

Vaizdas iš šono



pav. 5

Gręžimo šablonas



pav. 6

1.3.3 Maitinimas, sąsajos

Elektros maitinimas:

Įtampa: 5 V jungtis su variklio valdymo bloku (ECU)

Išorinis maitinimo šaltinis 12 V / 24 V

Prijungta apkrova: 0,6 W

Sąsajos:

Variklio valdymo blokas (ECU): konkrečiam įrenginiui skirta kištukinė jungtis

D programos ventiliatoriaus sukimosi dažnio jutiklis: „AMP Superseal“, 3 kontaktų

Išorinis sukimosi dažnio signalo siųstuvo 3.0-S maitinimo šaltinis: 2 vnt. 1 mm² (juodas (masė) / raudonas (maitinimas + 12 V / 24 V)

2 Sauga

Šiame skyriuje pateikiama bendra saugos informacija. Atskiruose naudojimo instrukcijos skyriuose pateikiama papildoma saugos informacija, kurios taip pat reikia laikytis.

2.1 Paskirtis

Gaminys skirtas dažniams perduoti aukštesnio lygio įrenginio variklio valdymo blokui. Sukimosi dažnio signalo siųstuvai naudojami tik kartu su „Cleanfix“ atbulinės eigos ventiliatoriumi. Veikimas yra visiškai automatinis.

Gaminys gali būti naudojamas tik šiais tikslais:

- dažnių perdavimas aukštesnio lygio įrenginio variklio valdymo blokui.
- Užklausa apie „Cleanfix“ atbulinės eigos ventiliatoriaus greitį naudojant „Cleanfix“ sukimosi dažnio jutiklį.

2.2 Pagrįstai numatomas netinkamas naudojimas

Įrenginio naudojimas tokiu būdu, kurio projektuotojas nenumatė, bet kuris galimas dėl lengvai nuspėjamo žmogaus elgesio.

- Naudojimo instrukcijos neskaitymas.
- Į įrenginį dedami kiti, nei nurodyti bandymo objektai.

2.3 Įrenginio naudojimo ribos

Įrenginio eksploatavimo laikas: negalima apskaičiuoti.

Rekomenduojami techninės priežiūros intervalai: nereikalauja priežiūros.

Eksploatavimas: patalpoje / uždaroje patalpoje / neveikiamas oro sąlygų / uždengtas ir apsaugotas nuo oro sąlygų / lauke ir veikiamas oro sąlygų.

Saulės spinduliuotė: neleistina tiesioginė ir netiesioginė saulės spinduliuotė.

2.4 Kitos nuostatos

Be šios naudojimo instrukcijos, būtina laikytis atitinkamų galiojančių nacionalinių įstatymų, potvarkių ir taisyklių (pvz., apsauginių drabužių naudojimo taisyklių, nelaimingų atsitikimų prevencijos taisyklių, darbuotojų sveikatos ir aplinkos apsaugos taisyklių).

2.5 Bendroji saugos informacija

ATSARGIAI!

Nudegimų pavojus dėl karštų paviršių!

Skardos lakštai dėl varžos gali įkaisti iki aukštos temperatūros.

- ▶ Mūvėkite karščiui atsparias apsaugines pirštines.
-

PASTABA

Turtinė žala dėl įtampingųjų dalių!

Darbus su elektros įrenginiais galima atlikti tik tada, jei jie išjungti iš maitinimo šaltinio ir apsaugoti nuo nekontroliuojamo įjungimo ar prijungimo.

- ▶ Išjunkite variklį.
 - ▶ Ištraukite uždegimo raktelį.
 - ▶ Patikrinkite, ar nėra įtampos.
 - ▶ Palaukite 2 minutes arba palaukite, kol užges šviesos diodas.
-

3 Reikalingi įrankiai

- Belaidis atsuktuvus
- Gręžtuvas
- 2 M6 varžtai

4 Montavimas

PASTABA

Variklio valdymo bloko pažeidimas!

Variklio valdymo blokas gali būti pažeistas dirbant su įtampingosiomis dalimis.

- ▶ Užtikrinkite, kad nebūtų įtampos.
- ▶ Palaukite 2 minutes arba palaukite, kol užges šviesos diodas.
- ▶ Su išoriniu maitinimo šaltiniu: atjunkite įtampą.

- 1) Atjunkite kištukinę jungtį ir atskirkite originalaus ventiliatoriaus kabelių pynę.

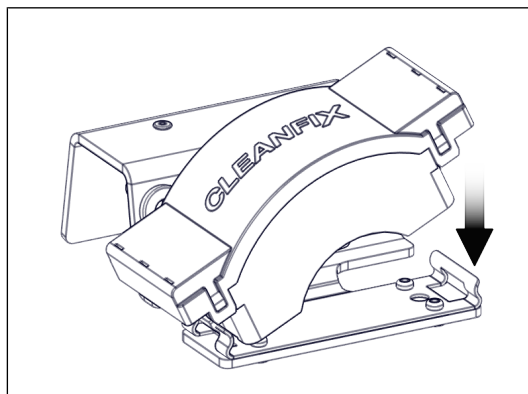
PASTABA

Turtinė žala dėl netinkamos montavimo padėties!

Sukimosi dažnio signalo siųstuvo veikimą gali riboti per didelė šilumos apkrova.

- ▶ Temperatūra neturi viršyti 105 °C.
- ▶ Venkite temperatūros padidėjimo.
- ▶ Venkite didelio spinduliavimo karščio.
- ▶ Užtikrinkite oro apykaitą.

- 2) 2 M6 varžtais pritvirtinkite sukimosi dažnio signalo siųstuvo montavimo plokštę prie transporto priemonės rėmo arba metalinės konstrukcijos.
- 3) Užtikrinkite, kad gręžiant nebūtų pažeisti žemiau esantys komponentai.
- 4) Pritvirtinkite sukimosi dažnio signalo siųstuvą ant montavimo plokštės.

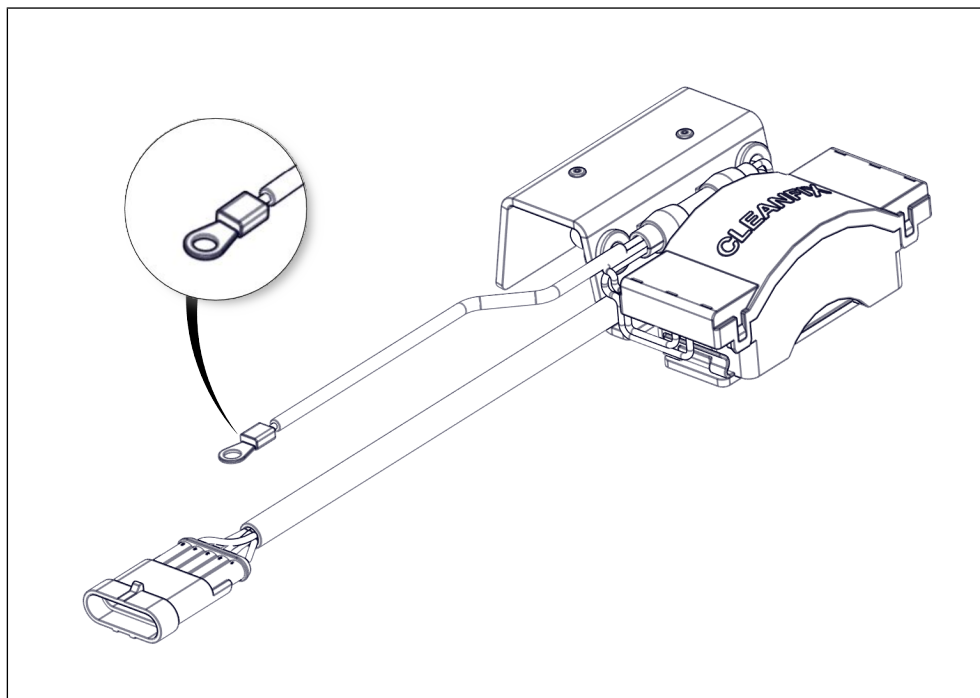


pav. 7



Pageidautina montavimo vieta – priešais radiatorių, nes į sukimosi dažnio signalo siųstuvą tiekiamas aušinimo oras.

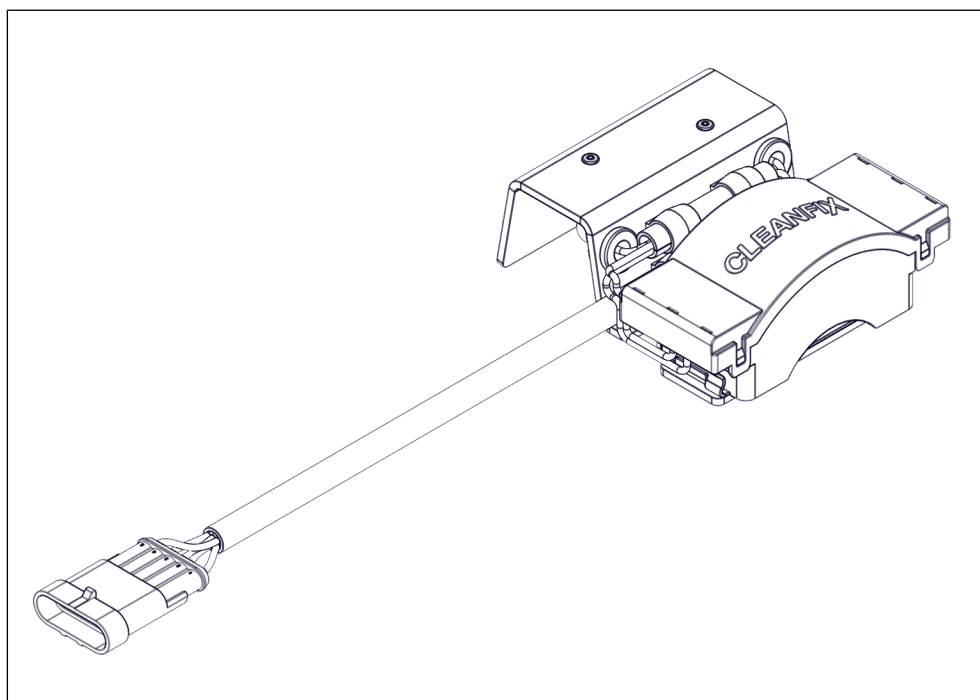
4.1 A, C programos su jungtimi prie generatoriaus



pav. 8

- 5) Prijunkite sukimosi dažnio signalo siųstuvą prie transporto priemonės valdymo jungties.
- 6) Prie generatoriaus D+ gnybto prijunkite juodos spalvos kabelį su balta izoliacija ir žiediniu kontaktu.

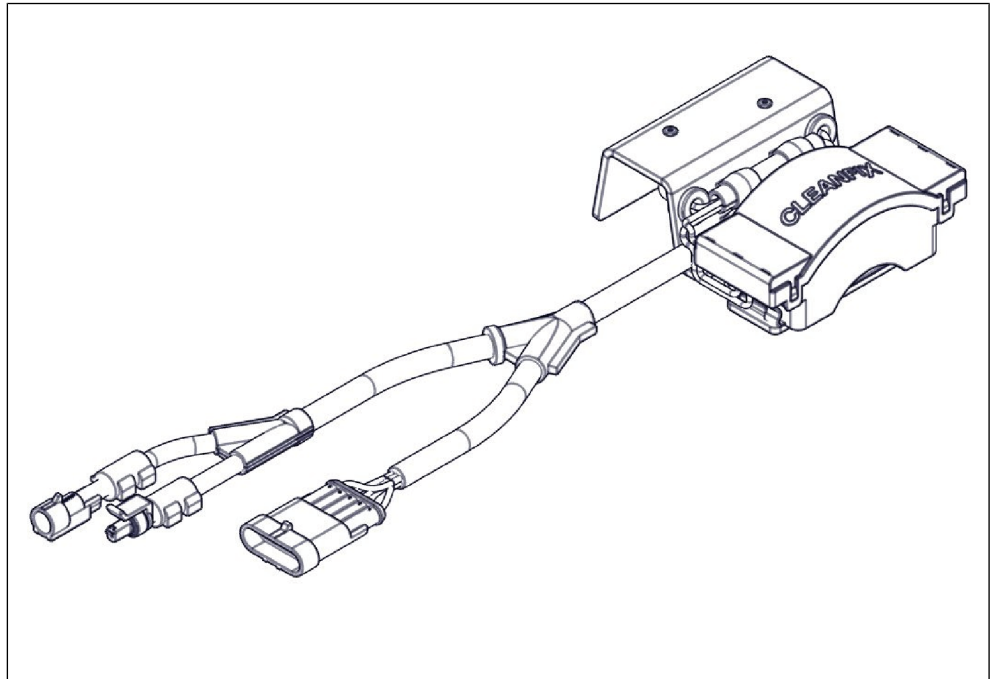
4.2 B programa



pav. 9

- 7) Prijunkite sukimosi dažnio signalo siųstuvą prie transporto priemonės valdymo jungties.

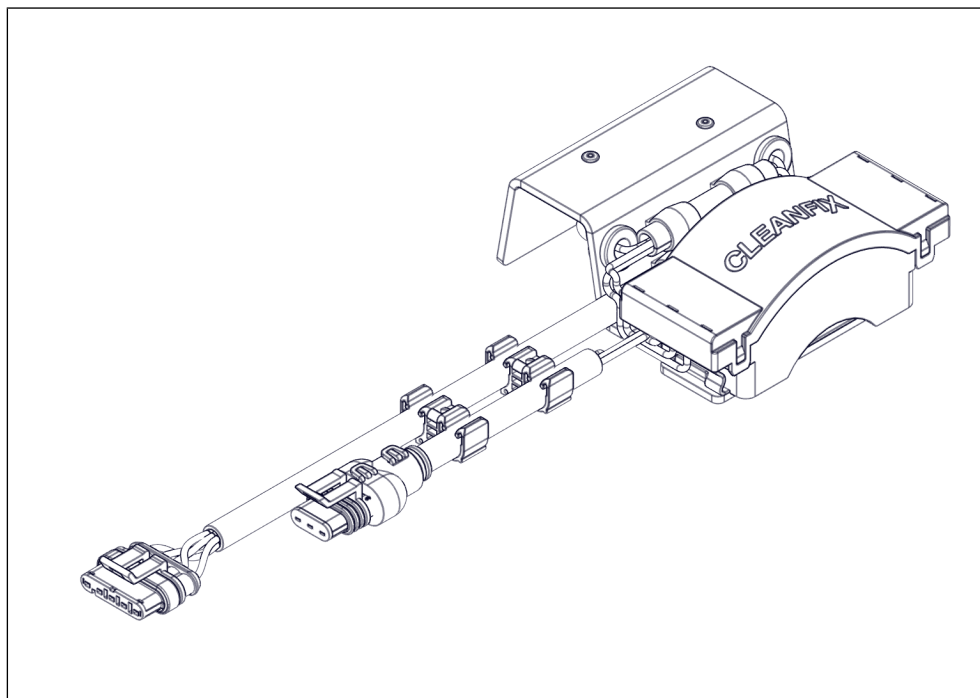
4.3 C programa su oro kondicionieriaus kompresoriaus jungtimi



pav. 10

- 8) Atjunkite esamą valdymo linijos kištukinę jungtį su oro kondicionieriaus kompresoriumi.
- 9) Sukimosi dažnio signalo siųstuvo kištuką sujunkite nuosekliai.
- 10) Prijunkite sukimosi dažnio signalo siųstuvą prie transporto priemonės valdymo jungties.

4.4 D programa



pav. 11

- 11) Prijunkite sukimosi dažnio signalo siųstuvą prie elektroninės ventiliatoriaus sankabos sąsajos įrenginio pusėje.

PASTABA

Turtinė žala dėl neteisingo kabelio tiesimo!

Eksplotacijos metu kabelį veikia įvairios apkrovos.

- ▶ Nutieskite kabelį taip, kad jo neužkabintų sparnuotės mentės.
- ▶ Venkite kontakto su judančiomis dalimis.
- ▶ Venkite kontakto su aštriomis briaunomis.
- ▶ Venkite aukštos temperatūros.

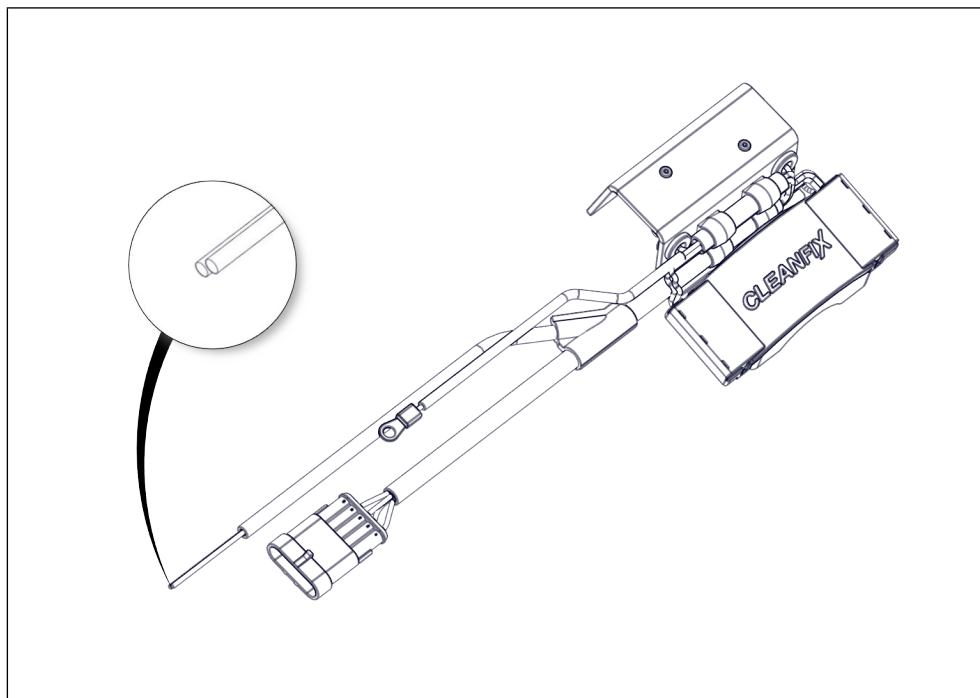
- 12) Prijunkite „Cleanfix“ ventiliatoriaus sukimosi dažnio jutiklį prie sukimosi dažnio signalo siųstuvo.

4.5 Sukimosi dažnio signalo siųstuvas 3.0-S su išoriniu maitinimo šaltiniu

Jei valdymo blokas negali užtikrinti reikiamos įtampos, reikia įrengti sukimosi dažnio signalo siųstuvą 3.0-S. Sukimosi dažnio signalo siųstuvas 3.0-S paverčia borto įtampą iš 12 V / 24 V į 5 V.

- 13) Raudonąjį kabelį prijunkite prie 12 V / 24 V borto įtampos 15 gnybto (įjungtas plusas).
- 14) Apsaugokite maks. 5 A.

- 15) Prijunkite juodą kabelį prie transporto priemonės masės jungties.



pav. 12

5 Valdymas

[+] Kartu su „Timer 4.0“ serijos numerį galima išsaugoti programėlėje „Cleanfix Control“.

6 Aptarnavimas

6.1 Prižiūra

Reguliariai valykite, priešingu atveju nebus galima išsklaidyti šilumos.

6.2 Techninė prižiūra

Sukimosi dažnio signalo siųstuvas nereikalauja techninės prižiūros.

6.3 Remontas

Remonto darbus gali atlikti tik „Hägele GmbH“ techninės prižiūros specialistai (klientų aptarnavimo tarnybos adresas: žr. skyrių 1.1.2).

7 Laikymas

Laikyti sausoje vietoje, apsaugotoje nuo šalčio ir oro sąlygų.

8 Eksploatacijos nutraukimas

Pasibaigus įrenginio eksploatavimo laikui, tinkamai ir aplinkai nekenksmingu būdu išmeskite atskirus komponentus. Laikykitės galiojančių nacionalinių šalinimo taisyklių.

Plastikinės dalys

Priklausomai nuo šalies teisės aktų, plastikines dalis išmeskite su įprastomis buitinėmis atliekomis (likutinėmis atliekomis).

Guminės dalys

Guminės dalis, pavyzdžiui, žarnas, atiduokite į gumos perdirbimo punktą.

Metalinės dalys

Metalinės dalis atiduokite į metalo laužo perdirbimo punktą.

Elektroniniai komponentai

Elektroninius komponentus perduokite specializuotai šalinimo įmonei.

9 Klaidų šalinimas

Klaida	Paiškinimas	Veiksmas
Neveikia	Gali būti pažeisti jungiamieji kabeliai (nutrūkęs kabelis). Netinkamai prijungti kabeliai.	Vizualiai apžiūrėkite ir (arba) patikrinkite jungtis. Nutrūkus kabeliui, kreipkitės į gamintoją. Klientų aptarnavimo tarnybos adresas: žr. skyrių 1.1.2
Sukimosi dažnio signalo siųstuvas išsijungia	Temperatūra per aukšta. Esant aukštesnei nei 105 °C temperatūrai, įrenginys gali išsijungti.	Sumontuokite sukimosi dažnio signalo siųstuvą vėsesnėje vietoje.
Per žema gnybto kontaktinė įtampa	A ir C programos Kai įrenginys veikia, juodos spalvos kabelio su žiediniu kontaktu įtampa turi būti didesnė nei 2 V. Jei įtampa mažesnė nei 2 V, sugedo generatoriaus įkrovimo indikatorius lemputė.	Pataisykite įkrovimo indikatorius lemputę.
Signalas neaptinkamas / šviesos diodas neįsižiebia / netinkamas įtampos tiekimas	D programa Sugedęs jutiklis.	kreipkitės į gamintoją. Klientų aptarnavimo tarnybos adresas: žr. skyrių 1.1.2
Sukimosi dažnio signalo siųstuvas neišsijungia	Išorinis maitinimo šaltinis Raudonas kabelis turi būti prijungtas prie 15 gnybto (įjungtas plusas).	Patikrinkite jungtį.

Šviesos diodo mirksėjimo kodas

Žalias šviesos diodas	Paiškinimas	Veiksmas
Mirksi žalias šviesos diodas	Stebėjimo metu mirksi žalias šviesos diodas.	
Nuolat šviečia žalias šviesos diodas	Sukimosi dažnio signalo siųstuvas yra parametrizuotas. Išvedamas dažnis.	

Raudonas / žalias šviesos diodas	Paiškinimas	Veiksmas
Šviesos diodai pakaitomis mirksi raudonai ir žaliai	Sukimosi dažnio signalo siųstuvas nėra parametrizuotas.	kreipkitės į gamintoją. Klientų aptarnavimo tarnybos adresas: žr. skyrių 1.1.2

Raudonas šviesos diodas	Paaiškinimas	Veiksmas
Mirksi raudonas šviesos diodas	EEPROM klaida sukimosi dažnio signalo siųstuve.	kreipkitės į gamintoją. Klientų aptarnavimo tarnybos adresas: žr. skyrių 1.1.2
Nuolat šviečia raudonas šviesos diodas	Sukimosi dažnio signalo siųstuvo klaida.	Paleiskite iš naujo: <ul style="list-style-type: none"> • užtikrinkite, kad nebūtų įtampos. • Palaukite, kol šviesos diodas užges. • Vėl įjunkite. Jei klaida vis dar lieka, kreipkitės į gamintoją. Klientų aptarnavimo tarnybos adresas: žr. skyrių 1.1.2

