

**APGRIEZIENU SKAITA SIGNĀLA DEVĒJS 3.0**  
100-P1020

<https://cleanfix.org/downloads>

EN: Scan QR code to get instructions in other languages

DE: QR-Code scannen um Anleitung in weiteren Sprachen zu erhalten.

FR: Scanner le code QR pour obtenir des instructions dans d'autres langues.

IT: Scansiono QR-Code per ottenere istruzioni in altre lingue.

ES: Escanea el Código QR para obtener instrucciones en otros idiomas.

PT: Digitalize o Código QR para obter instruções noutras línguas.

TR: Diğer dillerdeki talimatlar için QR kodunu tarayın.





## Saturs

|          |   |           |
|----------|---|-----------|
| <b>1</b> | <b>Vispārīga informācija</b> .....  | <b>4</b>  |
| 1.1      | Juridisks paziņojums .....  | 4         |
| 1.1.1    | Autortiesības .....   | 4         |
| 1.1.2    | Servisa adrese .....  | 4         |
| 1.1.3    | Aktuālā ekspluatācijas instrukcija.....                                       | 4         |
| 1.2      | Ievads.....   | 4         |
| 1.2.1    | Mērķa grupa .....   | 4         |
| 1.2.2    | Atbildība un zaudējumu atlīdzināšana .....                                    | 5         |
| 1.2.3    | Derīgums.....   | 5         |
| 1.2.4    | Izstrādājuma identifikācija .....   | 5         |
| 1.2.5    | Izcēlumi tekstā .....   | 6         |
| 1.2.6    | Drošības norādījumi tekstā .....  | 6         |
| 1.3      | Izstrādājuma apraksts .....   | 7         |
| 1.3.1    | Atbilstības deklarācija .....   | 9         |
| 1.3.2    | Izmēri .....  | 10        |
| 1.3.3    | Elektroapgāde, saskarnes.....   | 11        |
| <b>2</b> | <b>Drošība</b> .....  | <b>12</b> |
| 2.1      | Paredzētais lietojums .....   | 12        |
| 2.2      | Pamatoti paredzama nepareiza lietošana .....                                  | 12        |
| 2.3      | Iekārtas robežas.....   | 12        |
| 2.4      | Citi noteikumi.....   | 12        |
| 2.5      | Vispārīgi drošības norādījumi.....  | 13        |
| <b>3</b> | <b>Nepieciešamie instrumenti</b> .....  | <b>14</b> |
| <b>4</b> | <b>Uzstādīšana</b> .....  | <b>15</b> |
| 4.1      | Programma A, C ar pieslēgumu pie ģeneratora.....                              | 16        |
| 4.2      | Programma B .....   | 16        |
| 4.3      | Programma C ar pieslēgumu pie gaisa kondicionēšanas iekārtas kompresora ..... | 17        |
| 4.4      | Programma D.....  | 18        |
| 4.5      | Apgriezienu skaita signāla devējs 3.0-S ar ārējo elektroapgādi.....           | 18        |
| <b>5</b> | <b>Lietošana</b> .....  | <b>20</b> |
| <b>6</b> | <b>Uzturēšana</b> .....   | <b>21</b> |
| 6.1      | Kopšana .....   | 21        |
| 6.2      | Apkope .....  | 21        |
| 6.3      | Remonts.....  | 21        |
| <b>7</b> | <b>Uzglabāšana</b> .....  | <b>22</b> |
| <b>8</b> | <b>Ekspluatācijas izbeigšana</b> .....  | <b>23</b> |
| <b>9</b> | <b>Kļūdu novēršana</b> .....  | <b>24</b> |

## 1 Vispārīga informācija

### 1.1 Juridisks paziņojums

#### 1.1.1 Autortiesības

ORIJINĀLĀS EKSPLUATĀCIJAS INSTRUKCIJAS TULKOJUMS

Autortiesības pieder Hägele GmbH. Visas tiesības aizsargātas.

Šīs ekspluatācijas instrukcijas saturs var tikt mainīts bez iepriekšēja brīdinājuma. Paturētas tiesības veikt izmaiņas.

© Hägele GmbH 2024

#### 1.1.2 Servisa adrese



Galvenais birojs Vācijā

**Hägele GmbH**

Am Niederfeld 13

73614 Schorndorf

Germany

Tālr.: +49 7181 96988 -360

E-pasts: [service@cleanfix.org](mailto:service@cleanfix.org)

Tīmekļa vietne: <https://cleanfix.org>

Filiāle Kanādā

**Cleanfix North America Inc.**

250 Wright Blvd.

Stratford, Ontario N4Z 1H3

Canada

Tālr.: +1 519 275 2808

E-pasts: [cleanfix-ca@cleanfix.org](mailto:cleanfix-ca@cleanfix.org)

Tīmekļa vietne: <https://cleanfix.org>

Cleanfix izplatītāji visā pasaulē:

<https://cleanfix.org/contact>

#### 1.1.3 Aktuālā ekspluatācijas instrukcija

Ekspluatācijas instrukcijas aktuālā versija un papildu informācija atrodama vietnē <https://cleanfix.org/downloads>.

### 1.2 Ievads

Pirms izstrādājuma uzstādīšanas izlasiet šo ekspluatācijas instrukciju. Šī ekspluatācijas instrukcija ir izstrādājuma sastāvdaļa, un tā jāuzglabā izstrādājuma tuvumā.

#### 1.2.1 Mērķa grupa

Vispārīgie lietošanas nosacījumi: amatniecība, rūpniecība, lauksaimniecība  
Izstrādājumu drīkst uzstādīt un iedarbināt tikai kvalificēts personāls, kas pārzina ekspluatācijas instrukciju, izstrādājumu, kā arī valsts likumus, regulas un normatīvos aktus par darbu, drošību un nelaimes gadījumu novēršanu.

- Lietotājs: drīkst pārslēgt mašīnu automātiskā režīmā un atkal apturēt, kā arī veikt apkopes darbus saskaņā ar apkopes instrukciju.
- Tehniķis: papildus lietotāja darbiem drīkst veikt mašīnas iestatīšanu, „iemācīšanu”, uzturēšanu, kļūdu meklēšanu un novēršanu.

### 1.2.2 Atbildība un zaudējumu atlīdzināšana

Uzstādīšanas laikā var būt nepieciešams veikt mašīnas modifikācijas. Hägele GmbH neuzņemas atbildību par modifikāciju un uzstādīšanas izmaksām.

Pamatojoties uz šajā instrukcijā sniegtajiem datiem, Hägele GmbH neuzņemas atbildību šādos gadījumos:

- tieši zaudējumi vai netieši zaudējumi, kas radušies nepareizas ekspluatācijas vai apkopes dēļ;
- miesas bojājumi vai īpašuma bojājumi, ko izraisījis neapmācīts personāls vai darba, drošības un nelaimes gadījumu novēršanas noteikumu neievērošana.

Nav iespējams izvirzīt pretenzijas par izmaiņām izstrādājumiem, kas jau piegādāti, pamatojoties uz šajā ekspluatācijas instrukcijā sniegtajiem datiem, attēliem un aprakstiem.

Par citu izstrādājumu izmantošanu un bojājumiem, kas radušies, tā rezultātā, Hägele GmbH neuzņemas atbildību.

Pirms uzstādīšanas pārbaudiet, vai piegādātajam izstrādājumam nav transportēšanas bojājumu un vai tas ir pilnīgs:

- Nekavējoties rakstiski dokumentējiet visus defektus un bojājumus.
- Nofotografējiet bojātās detaļas.
- Nosūtiet rakstisku ziņojumu par bojājumiem klientu apkalpošanas dienestam.

Neatļautas modifikācijas, pārbūves vai nepareiza lietošana principā atbrīvo Hägele GmbH no atbildības par radītajiem bojājumiem.

### 1.2.3 Derīgums

Šajā ekspluatācijas instrukcijā iekļauta informācija, kas nepieciešama izstrādājuma uzstādīšanai un ekspluatācijas sākšanai.

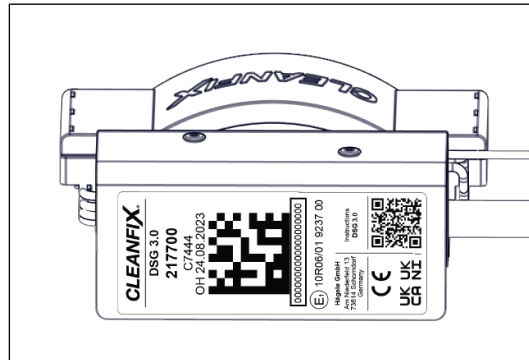
Ekspluatācijas instrukcijā papildus standarta aprīkojuma aprakstam sniegtas arī dažas abstrakcijas un papildu aprīkojuma ilustratīvi attēli. Tādēļ izstrādājums dažreiz var atšķirties no aprakstiem un attēlojumiem.

### 1.2.4 Izstrādājuma identifikācija

Lai iesniegtu pieprasījumus ražotājam, jānorāda sērijas numurs.

Sērijas numurs: \_\_\_\_\_

Sērijas numurs atrodas uz pārbaudes uzlīmes pie apgriezīnu skaita signāla devēja.



att. 1

Servisa adrese: skatīt nodaļu 1.1.2

### 1.2.5 Izcēlumi tekstā

- Apzīmē uzskaitījumus.

1) Apzīmē darbības, kas jāveic pēc kārtas.

▶ Apzīmē pasākumus bīstamības novēršanai.

[+] Apzīmē papildu aprīkojumu, kas nav iekļauts standarta aprīkojumā.

(1) Apzīmē paskaidrojumus pie attēliem.



Piktogramma „Informācija” apzīmē ieteikumus un papildu informāciju.



Piktogramma „Papildinformācija” norāda uz informāciju kādā citā dokumentā.

### 1.2.6 Drošības norādījumi tekstā

Drošs darbs iespējams tikai tad, ja tiek ņemta vērā visa drošai ekspluatācijai nepieciešamā informācija.

Drošības norādījumi, paredzēti, lai brīdinātu lietotāju par bīstamību un sniegtu informāciju, kā izvairīties no šiem riskiem.

Vispārīgie drošības norādījumi sniegti šīs instrukcijas sākumā, 2. nodaļā.

Pirms bīstamas darbības sniegti specifiski brīdinājuma norādījumi.

Drošības/brīdinājuma norādījumi, kas noteikti jāievēro, izcelti šādi:

### **BĪSTAMI!**

Brīdinājums par īpaši bīstamu situāciju, kurā brīdinājuma neievērošana izraisa nāvi vai smagus neatgriezeniskus savainojumus.

### **BRĪDINĀJUMS!**

Brīdinājums par bīstamu situāciju, kurā brīdinājuma neievērošana var izraisīt nāvi vai smagus neatgriezeniskus savainojumus.

### **IEVĒROT PIESARDZĪBU!**

Brīdinājums par bīstamu situāciju, kurā brīdinājuma neievērošana izraisa vieglus atgriezeniskus savainojumus.

### **NORĀDĪJUMS**

Brīdinājums par situācijām, kurās norādījuma neievērošana var izraisīt mantas bojājumus.

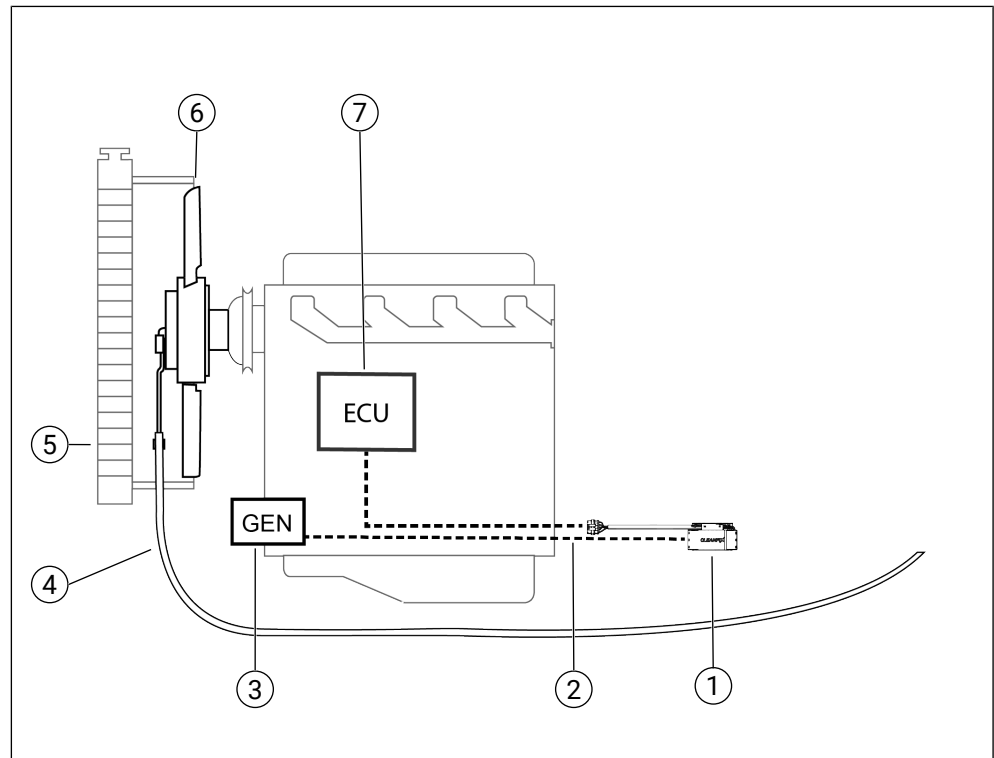
## **1.3 Izstrādājuma apraksts**

Veicot aprīkošanu ar Cleanfix reversīvajiem ventilatoriem, iekārtās ar ventilatoru ar elektronisko ventilatora sajūgu pie elektriskās saskarnes jāpieslēdz tā sauktais Cleanfix apgriezīnu skaita signāla devējs, lai motora vadība saņemtu atbildes signālu, neskatoties uz to, ka ventilators ir demontēts.

Cleanfix apgriezīnu skaita signāla devējs sūta noteiktas frekvences atpakaļ motora vadības ierīcei, lai iekārtas displejā neparādītos kļūdu ziņojumi.

Programmas A, B un C nepieciešamas iekārtām, kuras pieprasa fiksētu ventilatora apgriezīnu skaitu ar elektronisko ventilatora sajūgu.

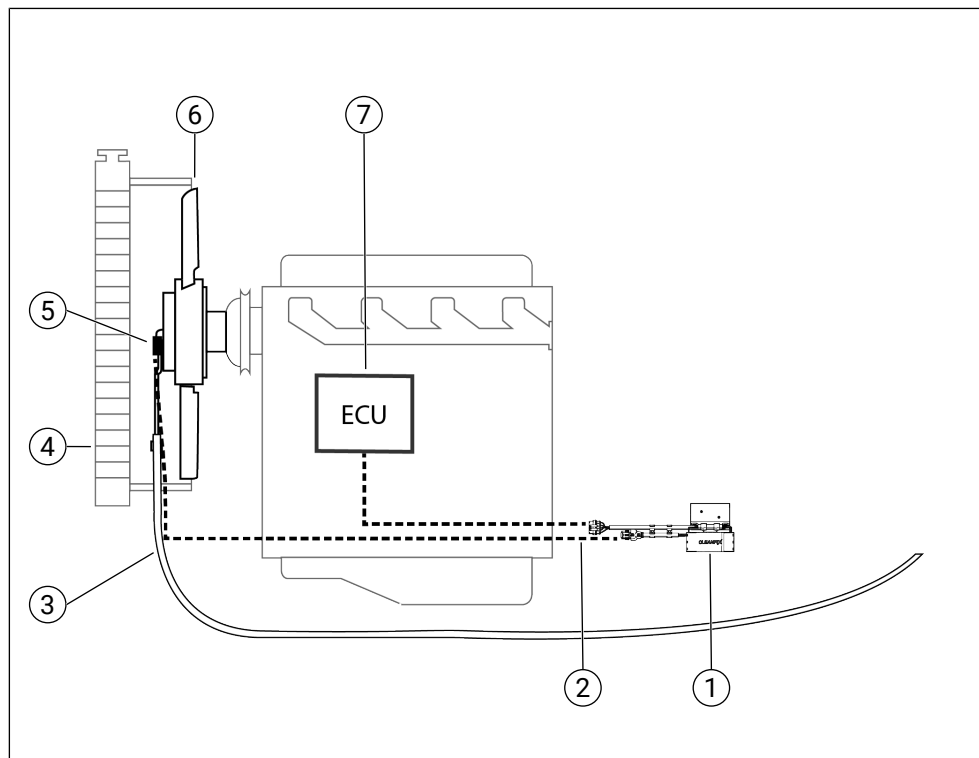
Programma D nepieciešama iekārtām, kuras pieprasa visu ventilatora apgriezīnu skaita diapazonu ar elektronisko ventilatora sajūgu.

**Programma A, B un C**

att. 2

- (1) Apgriezienu skaita signāla devējs 3.0
- (2) Vadības kabelis
- (3) Ģenerators, spaiļe D+ (tikai programmai A un C)
- (4) Spiediena šļūtene
- (5) Radiators
- (6) Cleanfix reversīvais ventilators
- (7) Motora vadības ierīce



**Programma D**


att. 3

- (1) Apgriezienu skaita signāla devējs 3.0
- (2) Vadības kabelis
- (3) Spiediena šļūtene
- (4) Radiators
- (5) Apgriezienu skaita sensors
- (6) Cleanfix reversīvais ventilators
- (7) Motora vadības ierīce

**1.3.1 Atbilstības deklarācija**

Ar šo apliecinām, ka izstrādājums tirgū laistajā versijā atbilst attiecīgajiem šādu direktīvu un regulu noteikumiem:

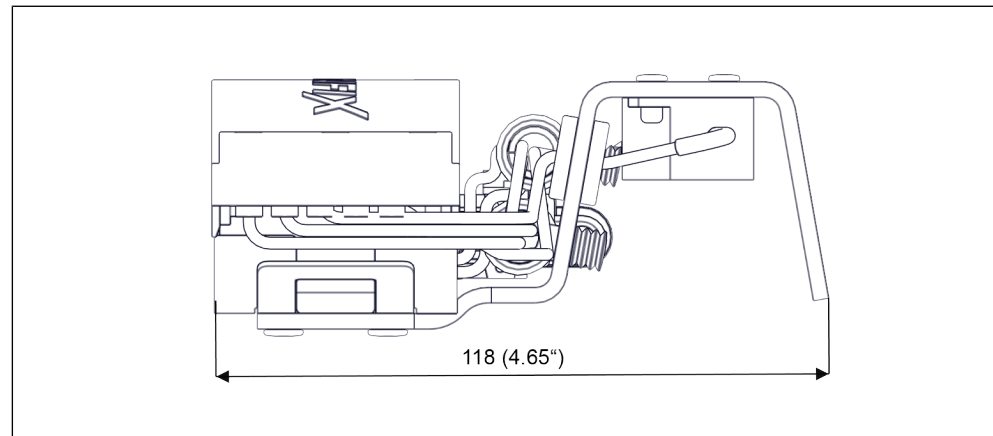
- direktīva 2006/42/EK
- direktīva 2014/30/ES
- direktīva 2011/65/ES
- regula 1907/2006/EK
- Supply of Machinery (Safety) Regulations 2008: Great Britain  
Supply of Machinery (Safety) Regulations 2008: Northern Ireland
- Electromagnetic Compatibility Regulations 2016: Great Britain  
Electromagnetic Compatibility Regulations 2016: Northern Ireland
- Restriction of the Use of the Certain Hazardous Substances in  
Electrical and Electronic Equipment Regulations 2012: Great Britain  
Restriction of the Use of the Certain Hazardous Substances in  
Electrical and Electronic Equipment Regulations 2012: Northern  
Ireland

- Registration, Evaluation, and Authorization of Chemical Substances EC1907/2006: Great Britain  
Registration, Evaluation, and Authorization of Chemical Substances EC1907/2006: Northern Ireland

Pilnīga atbilstības deklarācija atrodama [www.cleanfix.org/downloads](http://www.cleanfix.org/downloads).

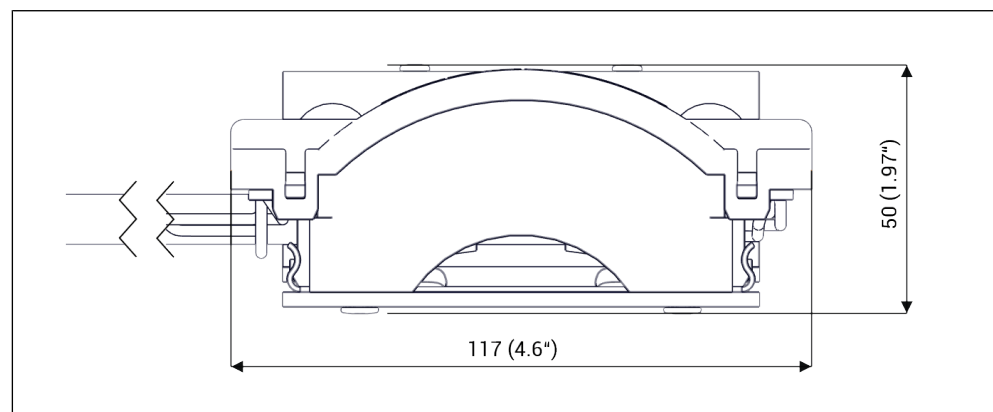
### 1.3.2 Izmēri

Skats no priekšas



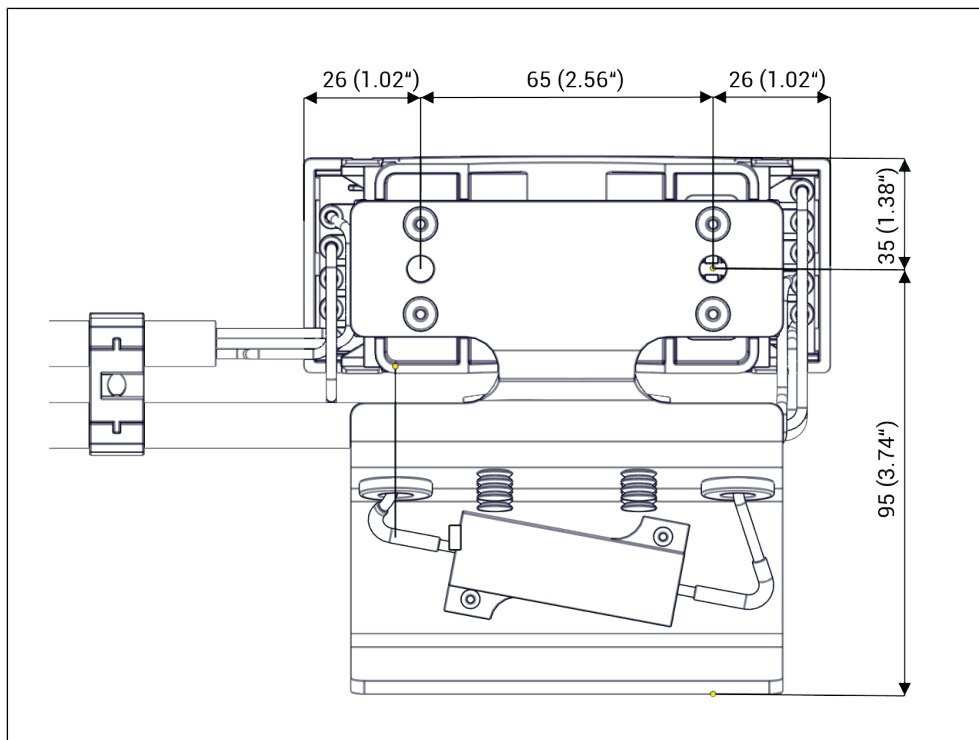
att. 4

Skats no sāniem



att. 5

## Urbšanas šablons



att. 6

**1.3.3 Elektroapgāde, saskarnes**
**Elektroapgāde:**

Spriegums: 5 V pieslēgumiem pie motora vadības ierīces (ECU)

Ārējā elektroapgāde: 12 V / 24 V

Pieslēguma jauda: 0,6 W

**Saskarnes:**

motora vadības ierīce (ECU): iekārtai specifisks spraudsavienojums

Ventilatora apgriezību skaita sensors programmai D: AMP Superseal  
3 polu

Ārējā elektroapgāde apgriezību skaita signāla devējam 3.0-S: 2 x 1 mm<sup>2</sup>  
(melns (masa) / sarkans (elektroapgāde + 12 V / 24 V))

## 2 Drošība

Šajā nodaļā sniegti vispārīgi norādījumi par drošību. Atsevišķās ekspluatācijas instrukcijas nodaļās ir papildu drošības norādījumi, kas arī ir jāievēro.

### 2.1 Paredzētais lietojums

Izstrādājums ir paredzēts, lai nosūtītu frekvences augstāka līmeņa iekārtas motora vadības ierīcei. Apgriezienu skaita signāla devējs tiek izmantots tikai kopā ar Cleanfix reversīvo ventilatoru. Darbība notiek tikai pilnībā automātiski.

Izstrādājumu drīkst izmantot tikai šādiem mērķiem:

- frekvenču nosūtīšana augstāka līmeņa iekārtas motora vadības ierīcei;
- Cleanfix reversīvā ventilatora apgriezienu skaita pieprasījums, izmantojot Cleanfix apgriezienu skaita sensoru.

### 2.2 Pamatoti paredzama nepareiza lietošana

Iekārtas izmantošana tādā veidā, ko konstruktors nav paredzējis, bet kas izriet no viegli paredzamas cilvēciskas rīcības.

- Netiek izlasīta ekspluatācijas instrukcija.
- Iekārtā tiek izmantoti citi, nevis noteiktie pārbaudes objekti.

### 2.3 Iekārtas robežas

**Iekārtas kalpošanas ilgums:** nav iespējams noteikt

**Ieteicamie apkopes intervāli:** apkope nav nepieciešama

**Darbība:** iekštelpās / slēgtās telpās / no nokrišņiem pasargātā vietā / no nokrišņiem pasargātā vietā zem jumta / ārpus telpām un no nokrišņiem nepasargātā vietā

**Saules starojums:** nepakļaut tiešam vai netiešam saules starojumam

### 2.4 Citi noteikumi

Papildus šai ekspluatācijas instrukcijai jāievēro attiecīgajā valstī spēkā esošie likumi, regulas un noteikumi spēkā esošajā redakcijā (piem., aizsargapģērbs, negadījumu novēršanas noteikumi, darba medicīniskie un vides tehniskie noteikumi).

## 2.5 Vispārīgi drošības norādījumi

### IEVĒROT PIESARDZĪBU!

#### Apdedzināšanās risks karstu virsmu dēļ!

Skārds pretestības dēļ var sakarst līdz paaugstinātai temperatūrai.

- ▶ Valkājiet karstumizturīgus cimdus.
- 

### NORĀDĪJUMS

#### Mantas bojājumi spriegumu vadošu detaļu dēļ!

Darbus pie elektroierīcēm drīkst veikt tikai tad, ja tās pirms tam atvienotas no elektroapgādes un nodrošinātas pret nekontrolētu ieslēgšanu vai savienošānu.

- ▶ Izslēdziet dzinēju.
  - ▶ Izņemiet aizdedzes atslēgu.
  - ▶ Konstatējiet sprieguma neesamību.
  - ▶ Uzgaidiet 2 min vai pagaidiet, līdz nodziest LED.
-

### 3 Nepieciešamie instrumenti

- Akumulatora skrūvgriezis
- Urbjmašīna
- 2 skrūves M6

## 4 Uzstādīšana

### NORĀDĪJUMS

#### Mantas bojājumi motora vadības ierīcei!

Veicot darbus pie spriegumu vadošām detaļām, motora vadības ierīce var tikt bojāta.

- ▶ Nodrošiniet sprieguma neesamību.
- ▶ Uzgaidiet 2 min vai pagaidiet, līdz nodziest LED.
- ▶ Ārējās elektroapgādes gadījumā: Atvienojiet spriegumu.

- 1) Atvienojiet spraudsavienojumu un vadu saišķi no oriģinālā ventilatora.

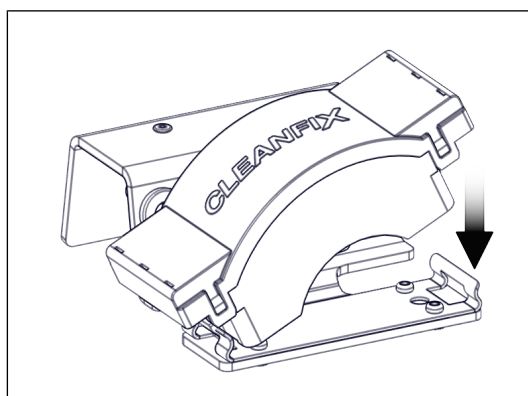
### NORĀDĪJUMS

#### Mantas bojājumi nepareizas montāžas pozīcijas dēļ!

Apgriezienu skaita signāla devēja darbība var tikt ierobežota pārāk augstas siltuma noslodzes dēļ.

- ▶ Temperatūra nedrīkst pārsniegt 105 °C.
- ▶ Nepieļaujiet temperatūras sastrēgumu.
- ▶ Nepieļaujiet augstu starojuma siltumu.
- ▶ Nodrošiniet gaisa apmaiņu.

- 2) Apgriezienu skaita signāla devēja montāžas plāksni montējiet ar 2 skrūvēm M6 uz transportlīdzekļa rāmja vai metāla.
- 3) Raugieties, lai urbjot netiktu bojāti aizmugurē esošie komponenti.
- 4) Apgriezienu skaita signāla devēju piestipriniet montāžas plāksnei.

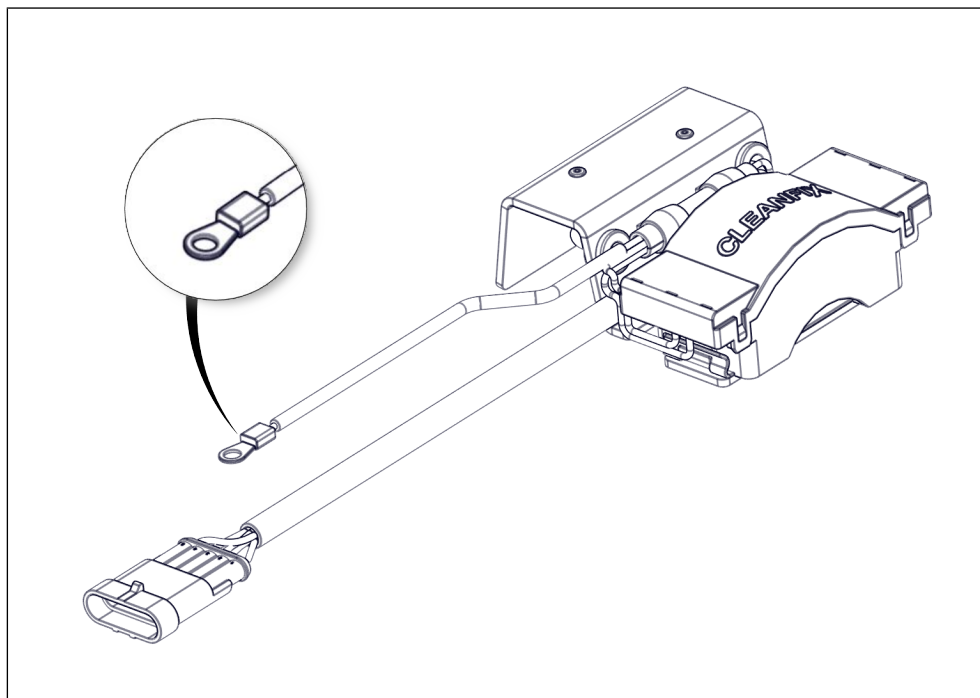


att. 7



Ieteicamā montāžas vieta ir pirms radiatora, jo uz apgriezienu skaita signāla devēju plūst dzesēšanas gaiss.

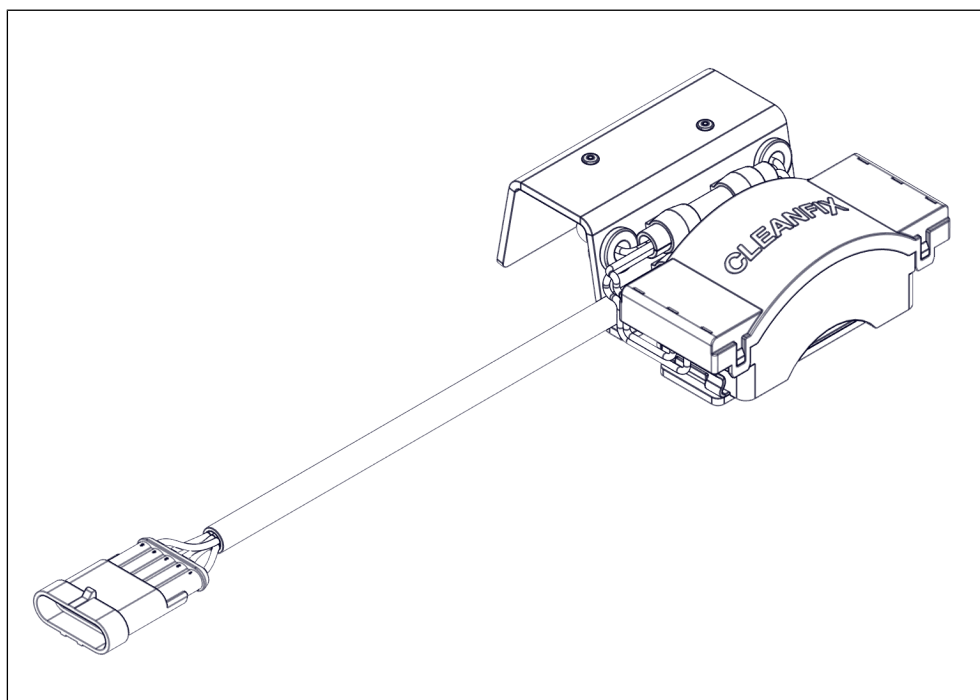
#### 4.1 Programma A, C ar pieslēgumu pie ģenerators



att. 8

- 5) Apgriezienu skaita signāla devēju pieslēdziet pie transportlīdzekļa vadības spraudsavienojuma.
- 6) Kabeli ar melnu apvalku un baltu izolāciju ar gredzenveida kontaktu pieslēdziet pie ģenerators spaiļes D+.

#### 4.2 Programma B

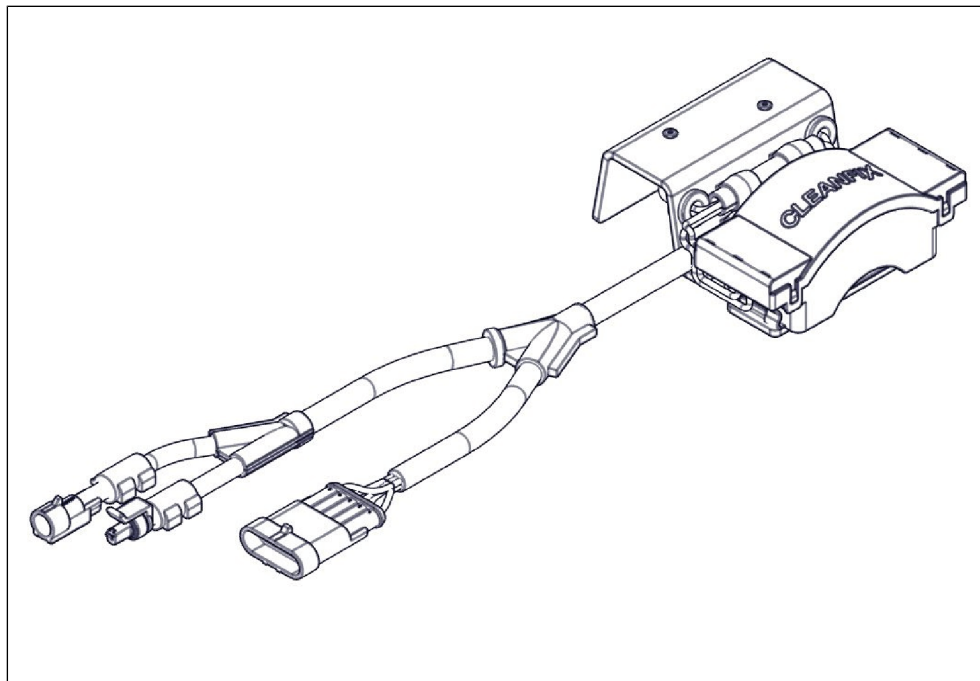


att. 9



- 7) Apgriezienu skaita signāla devēju pieslēdziet pie transportlīdzekļa vadības spraudsavienojuma.

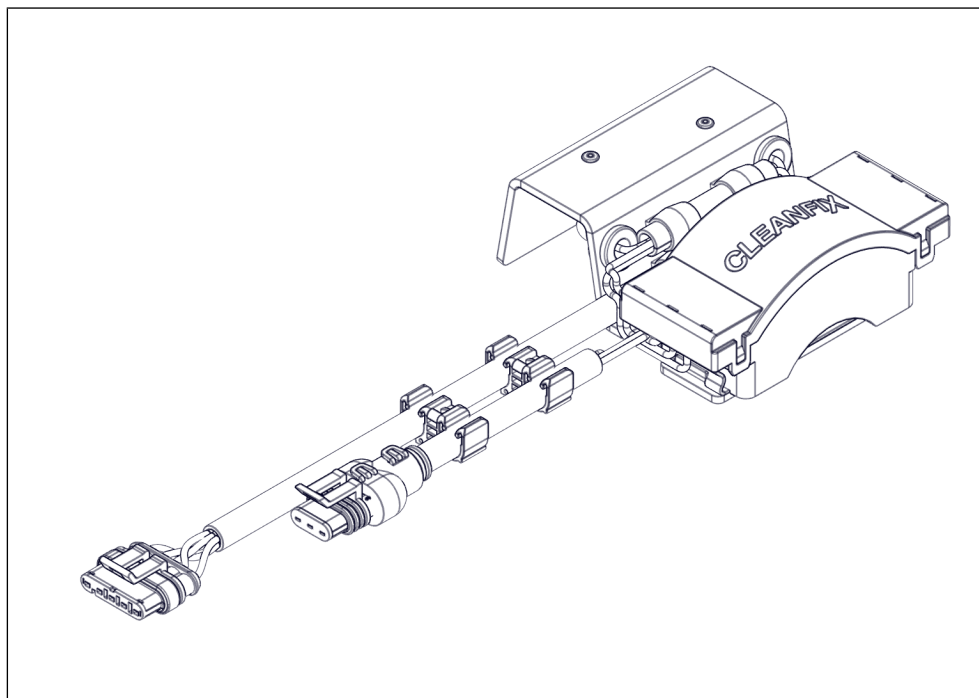
#### 4.3 Programma C ar pieslēgumu pie gaisa kondicionēšanas iekārtas kompresora



att. 10

- 8) Atvienojiet esošo vadības vada spraudsavienojumu no gaisa kondicionēšanas iekārtas kompresora.
- 9) Apgriezienu skaita signāla devēja spraudni pieslēdziet virknē.
- 10) Apgriezienu skaita signāla devēju pieslēdziet pie transportlīdzekļa vadības spraudsavienojuma.

#### 4.4 Programma D



att. 11

- 11) Apgriezienu skaita signāla devēju pieslēdziet pie elektroniskā ventilatora sajūga iekārtas puses saskarnes.

#### **NORĀDĪJUMS**

##### **Mantas bojājumi, nepareizi izvietojot kabeli!**

Kabelis darbības laikā ir pakļauts dažādiem noslogojumiem.

- ▶ Kabeli izvietojiet tā, lai to nevarētu aizskart spārnu lāpstiņas.
- ▶ Nepieļaujiet saskari ar kustīgām detaļām.
- ▶ Nepieļaujiet saskari ar asām malām.
- ▶ Nepieļaujiet augstu temperatūru.

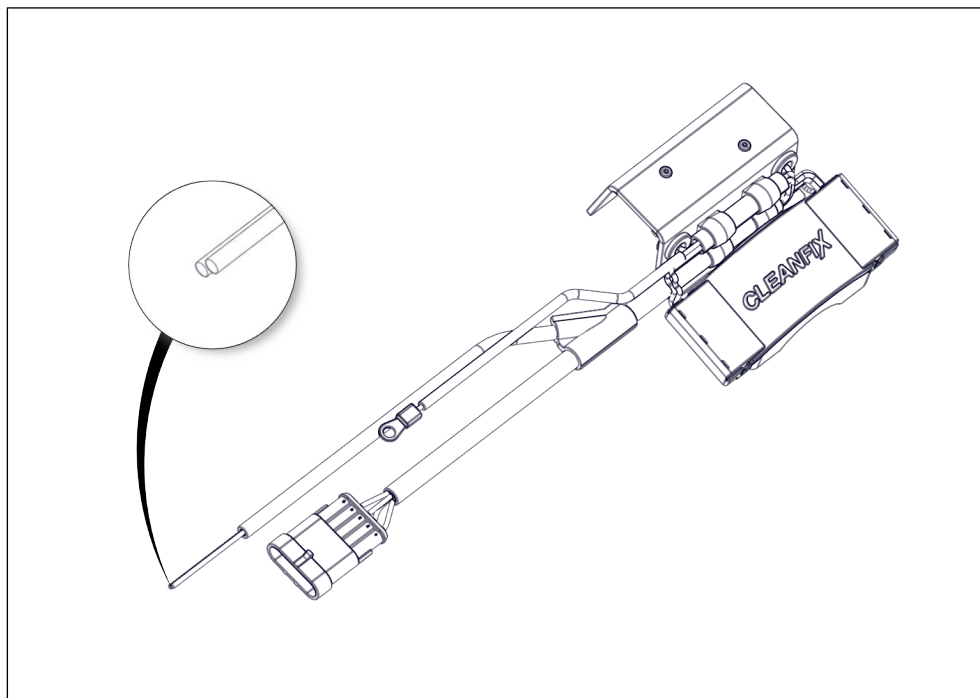
- 12) Cleanfix ventilatora apgriezienu skaita sensoru pieslēdziet pie apgriezienu skaita signāla devēja.

#### 4.5 Apgriezienu skaita signāla devējs 3.0-S ar ārējo elektroapgādi

Apgriezienu skaita signāla devējs 3.0-S jāuzstāda, ja vadības ierīce nevar nodrošināt nepieciešamo spriegumu. Apgriezienu skaita signāla devējs 3.0-S pārvērš borta spriegumu no 12 V / 24 V uz 5 V.

- 13) Sarkano kabeli pieslēdziet pie borta sprieguma 12 V / 24 V 15. spailes (saslēgts plusa pols).
- 14) Nodrošināt ar maks. 5 A.

15) Melno kabeli pieslēgt pie transportlīdzekļa masas.



att. 12

## 5 Lietošana

[+] Kopā ar taimeru 4.0 sērijas numuru var saglabāt Cleanfix Control lietotnē.

## **6 Uzturēšana**

### **6.1 Kopšana**

Regulāri veiciet tīrīšanu, citādi siltumu nav iespējams novadīt.

### **6.2 Apkope**

Apgriezienu skaita signāla devējam nav nepieciešama apkope.

### **6.3 Remonts**

Remontdarbus drīkst veikt tikai uzņēmuma Hägele GmbH servisa speciālisti (servisa adrese: skatīt nodaļu 1.1.2).

## **7 Uzglabāšana**

Uzglabājiet sausā, no sala un nokrišņiem pasargātā vietā.

## 8 Eksploatācijas izbeigšana

Pēc ierīces efektīvā lietošanas laika beigām atsevišķās sastāvdaļas utilizējiet pareizi un videi saudzīgā veidā. Ievērojiet attiecīgajā valstī spēkā esošos utilizācijas noteikumus.

### **Plastmasas detaļas**

Plastmasas detaļas saskaņā ar attiecīgajā valstīs spēkā esošajiem noteikumiem izmetiet sadzīves atkritumos.

### **Gumijas detaļas**

Gumijas detaļas, piemēram, šļūtenes, nododiet gumijas otrreizējai pārstrādei.

### **Metāla detaļas**

Metāla detaļas nododiet metāllūžņu pārstrādei.

### **Elektroniskie komponenti**

Elektroniskos komponentus nododiet speciālam utilizācijas uzņēmumam.

## 9 Kļūdu novēršana

| Kļūda   | Komentārs  | Rīcība  |
|---|--|---|
| Nedarbojas  | Savienojuma kabelis var būt bojāts (kabeļa pārrāvums).<br>Kabeļi ir nepareizi pieslēgti.   | Veiciet vizuālu pārbaudi, resp., pārbaudiet pieslēgumus. Kabeļa pārrāvuma gadījumā: sazinieties ar ražotāju.<br>Servisa adrese: skatīt nodaļu 1.1.2 |
| Apgriezienu skaita signāla devējs izslēdzas               | Temperatūra ir pārāk augsta. Temperatūra virs 105 °C var izraisīt atslēgšanos.   | Apgriezienu skaita signāla devēju uzstādiet vēsākā vietā.   |
| Spailes kontakta spriegojums ir pārāk mazs                | <b>Programma A un C:</b><br>iekārtai darbojoties, spriegumam pie kabeļa ar melno apvalku ar gredzenveida kontaktu jābūt lielākam par 2 V. Ja spriegums ir mazāks par 2 V, ģenerators uzlādes kontrollampīņa ir bojāta. | Salabojiet uzlādes kontrollampīņu.  |
| Signāls netiek uztverts / LED nedeg / elektroapgāde neder | <b>Programma D:</b><br>sensors bojāts.   | sazinieties ar ražotāju.<br>Servisa adrese: skatīt nodaļu 1.1.2   |
| Apgriezienu skaita signāla devējs neizslēdzas             | <b>Ārējā elektroapgāde:</b><br>Sarkanajam kabelim jābūt pieslēgtam pie 15. spailes (saslēgts plusa pols).  | Pārbaudiet pieslēgumu.  |

## LED mirgošanas kods

| Zaļa LED                     | Komentārs  | Rīcība |
|------------------------------|--|--------|
| LED mirgo zaļā krāsā         | Monitoringa laikā LED mirgo zaļā krāsā.  |        |
| LED pastāvīgi deg zaļā krāsā | Apgriezienu skaita signāla devēja parametri ir iestatīti. Frekvence tiek izvadīta. |        |

| Sarkana/zaļa LED                          | Komentārs  | Rīcība  |
|---|--|---|
| LED pārmaiņus mirgo sarkanā un zaļā krāsā | Apgriezienu skaita signāla devēja parametri nav iestatīti. | sazinieties ar ražotāju.<br>Servisa adrese: skatīt nodaļu 1.1.2 |



| Sarkana LED                     | Komentārs                                     | Rīcība   |
|---------------------------------|---|--|
| LED mirgo sarkanā krāsā         | EEPROM kļūda apgriezīgu skaita signāla devējā | sazinieties ar ražotāju.<br>Servisa adrese: skatīt nodaļu 1.1.2  |
| LED pastāvīgi deg sarkanā krāsā | Kļūda apgriezīgu skaita signāla devējā.       | Pārstartējiet: <ul style="list-style-type: none"> <li>• nodrošiniet sprieguma neesamību;</li> <li>• pagaidiet, līdz LED nodziest;</li> <li>• ieslēdziet atkārtoti.</li> </ul> Ja kļūda joprojām pastāv:<br>sazinieties ar ražotāju.<br>Servisa adrese: skatīt nodaļu 1.1.2 |





