

SENZOR SIGNALA BRZINE VRTNJE 3.0
100-P1020

<https://cleanfix.org/downloads>

EN: Scan QR code to get instructions in other languages

DE: QR-Code scannen um Anleitung in weiteren Sprachen zu erhalten.

FR: Scanner le code QR pour obtenir des instructions dans d'autres langues.

IT: Scansiono QR-Code per ottenere istruzioni in altre lingue.

ES: Escanea el Código QR para obtener instrucciones en otros idiomas.

PT: Digitalize o Código QR para obter instruções noutras línguas.

TR: Diğer dillerdeki talimatlar için QR kodunu tarayın.



Sadržaj

1	Opće informacije	4
1.1	Pravna obavijest.....	4
1.1.1	Autorsko pravo	4
1.1.2	Adresa servisa	4
1.1.3	Trenutačne upute za uporabu	4
1.2	Uvod	4
1.2.1	Ciljna skupina	4
1.2.2	Odgovornost i šteta	5
1.2.3	Primjena	5
1.2.4	Identifikacija proizvoda	5
1.2.5	Istaknuti dijelovi u tekstu	6
1.2.6	Sigurnosne napomene u tekstu	6
1.3	Opis proizvoda	7
1.3.1	Izjava o sukladnosti	8
1.3.2	Dimenzije	9
1.3.3	Napajanje, sučelja	10
2	Sigurnost	11
2.1	Namjenska uporaba	11
2.2	Razumno predvidljiva pogrešna uporaba.....	11
2.3	Ograničenja stroja	11
2.4	Drugi propisi	11
2.5	Opće sigurnosne napomene	12
3	Potrebni alati	13
4	Ugradnja	14
4.1	Programi A, C s priključkom na generator	15
4.2	Program B	15
4.3	Program C s priključkom na kompresor klime.....	16
4.4	Program D	17
4.5	Senzor signala brzine vrtnje 3.0-S s vanjskim napajanjem	17
5	Rukovanje	19
6	Održavanje	20
6.1	Čišćenje	20
6.2	Održavanje	20
6.3	Popravci	20
7	Čuvanje	21
8	Stavljanje izvan pogona	22
9	Otklanjanje grešaka	23

1 Opće informacije

1.1 Pravna obavijest

1.1.1 Autorsko pravo

PRIJEVOD ORIGINALNIH UPUTA ZA UPORABU

Autorsko pravo i pravo na ponovnu uporabu pripada tvrtki Hägele GmbH. Sva prava pridržana.

Sadržaj ovih uputa za uporabu može se izmijeniti bez obavijesti. Podložno promjeni.

© Hägele GmbH 2024.

1.1.2 Adresa servisa



Glavni ured u Njemačkoj
Hägele GmbH
Am Niederfeld 13
73614 Schorndorf
Germany

Tel.: +49 7181 96988 – 360
E-adresa: service@cleanfix.org
Internetska stranica: <https://cleanfix.org>

Podružnica u Kanadi
Cleanfix North America Inc.
250 Wright Blvd.
Stratford, Ontario N4Z 1H3
Canada

Tel.: +1 519 275 2808
E-adresa: cleanfix-ca@cleanfix.org
Internetska stranica: <https://cleanfix.org>

Distributeri Cleanfix širom svijeta:
<https://cleanfix.org/contact>

1.1.3 Trenutačne upute za uporabu

Trenutačna inačica uputa za uporabu i dodatne informacije dostupne su na internetskoj stranici <https://cleanfix.org/downloads>.

1.2 Uvod

Prije ugrađivanja proizvoda obvezno se upoznajete sa sadržajem ovih uputa za uporabu. Upute za uporabu sastavni su dio proizvoda i mora ih se čuvati pri ruci.

1.2.1 Ciljna skupina

Opći uvjeti uporabe: trgovina, industrija, poljoprivreda

Proizvod smiju ugraditi i pustiti u rad obučene osobe upoznate s uputama za uporabu, proizvodom, kao i nacionalnim zakonima i propisima o radu, sigurnosti i prevenciji nesreća.

- Rukovatelji: mogu prebaciti stroj u automatski način rada i ponovno ga zaustaviti te provoditi radove održavanja prema uputama za održavanje.
- Tehničari: osim aktivnosti rukovatelja, mogu namještat i stroj, provoditi teach-in programiranje, održavati stroj, tražiti i otklanjati greške.

1.2.2 Odgovornost i šteta

Tijekom ugradnje možda će trebati izvršiti izmjene na stroju. Društvo Hägele GmbH ne prihvaća nikakvu odgovornost za troškove izmjene i ugradnje.

Na temelju informacija u ovim uputama za uporabu, društvo Hägele GmbH načelno ne preuzima odgovornost za:

- izravnu štetu ili neizravne gubitke nastale zbog neprikladnog rada ili održavanja
- tjelesne ozljede ili materijalnu štetu koju je prouzročilo neobučeno osoblje ili koja je nastala uslijed nepridržavanja propisa o radu, sigurnosti i prevenciji nesreća.

Na temelju informacija, slika i opisa u ovim uputama za uporabu nije moguće zahtijevati izmjenu proizvoda koji su već isporučeni.

Društvo Hägele GmbH ne preuzima odgovornost za uporabu drugih proizvoda i štetu koja nastane zbog toga.

Prije ugradnje provjerite cjelovitost dostavljenog proizvoda i da se on nije oštetio u prijevozu:

- Odmah dokumentirajte u pisanom obliku sve greške i oštećenja.
- Fotografirajte oštećene dijelove.
- Pošaljite pisano izvješće o šteti službi za korisnike.

Kao opće načelo, neovlaštene izmjene, preinake ili neprikladna uporaba oslobađaju društvo Hägele GmbH od obveze za nastalu štetu.

1.2.3 Primjena

Ove upute za uporabu sadrže potrebne informacije za ugradnju i puštanje u pogon proizvoda.

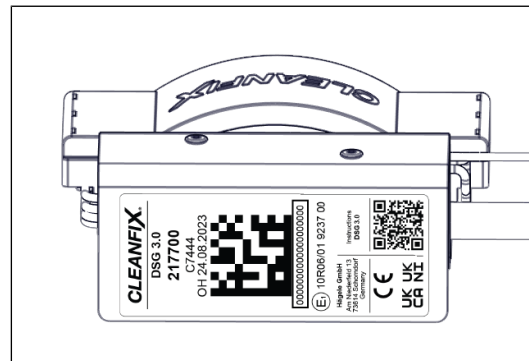
Osim opisa standardne opreme, upute za uporabu sadrže i nekoliko općih prikaza, kao i primjere slika opcionalne opreme. Stoga se oprema proizvoda ponekad može razlikovati od opisa i prikaza.

1.2.4 Identifikacija proizvoda

U slučaju upućivanja upita proizvođaču, potrebno je navesti serijski broj.

Serijski broj: _____

Serijski broj nalazi se na naljepnici o provedenoj provjeri na senzoru signala brzine vrtnje.



SI. 1

Adresa servisa: vidjeti odjeljak 1.1.2

1.2.5 Istaknuti dijelovi u tekstu

- Označava nabranje.
- 1) Označava radnje koje se trebaju provoditi uzastopno.
 - ▶ Označava mjere za sprječavanje opasnosti.
- [+] Označava opcionalnu opremu koja nije dio standardne opreme.
- (1) Označava priložene slike.



Piktogram „Informacija” upućuje na savjete i dodatne informacije.



Piktogram „Dodatne informacije” upućuje na informacije iz dodatne dokumentacije.

1.2.6 Sigurnosne napomene u tekstu

Uporaba bez opasnosti moguća je samo ako se pridržavate svih potrebnih informacija za siguran rad.

Sigurnosne napomene upozoravaju korisnika na opasnosti i obavještavaju ga kako izbjeći rizike.

Opće sigurnosne napomene nalaze se na početku ovih uputa za uporabu u 2. poglavlju.

Ispred opasnog koraka postupka nalaze se posebna upozorenja.

Sigurnosne napomene / upozorenja kojih se obvezno pridržavati istaknuta su na sljedeći način:

OPASNOST!

Upozorava na iznimno opasnu situaciju pri kojoj nepridržavanje oznake upozorenja može prouzročiti smrt ili nepovratnu tešku ozljedu.

UPOZORENJE!

Upozorava na opasnu situaciju pri kojoj nepridržavanje oznake upozorenja može prouzročiti smrt ili nepovratnu tešku ozljedu.

OPREZI!

Upozorava na opasnu situaciju pri kojoj nepridržavanje oznake upozorenja može prouzročiti smrt ili nepovratnu laku ozljedu.

NAPOMENA

Upozorava na situacije pri kojima nepridržavanje oznake upozorenja može prouzročiti materijalnu štetu.

1.3 Opis proizvoda

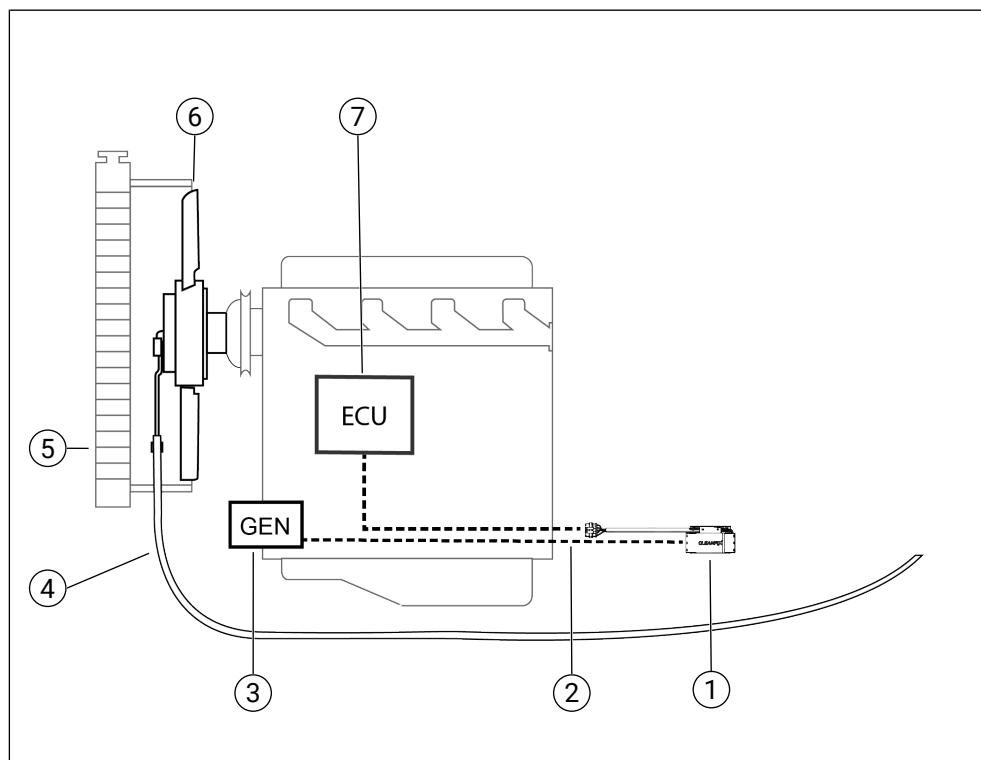
U slučaju naknadnog opremanja reverzibilnim ventilatorima Cleanfix, u strojevima s ventilatorom s elektroničkom spojkom ventilatora na električno se sučelje mora priključiti tzv. senzor signala brzine vrtnje Cleanfix kako bi upravljač motora mogao primiti povratni signal iako je ventilator demontiran.

Senzor signala brzine vrtnje Cleanfix pritom upravljačkom uređaju motora šalje određene frekvencije kako se na zaslonu stroja ne bi pojavila greška.

Programi A, B i C potrebni su za strojeve koji ispituju fiksnu brzinu vrtnje ventilatora s elektroničkom spojkom ventilatora.

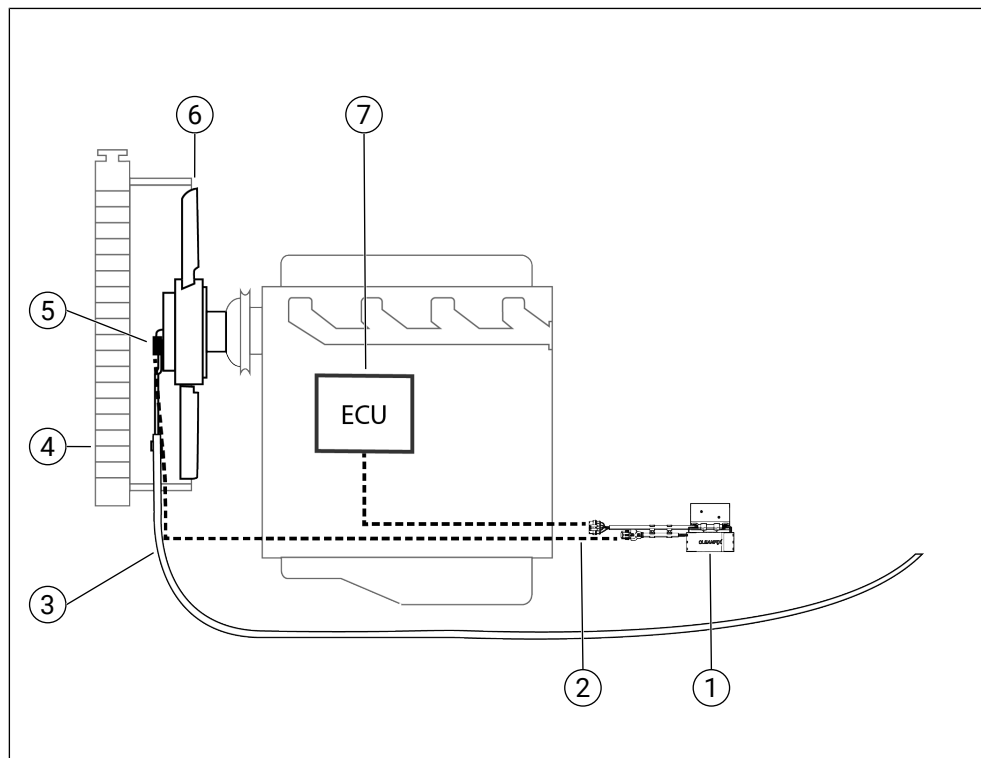
Program D potreban je za strojeve koji ispituju cijeli raspon brzine vrtnje ventilatora s elektroničkom spojkom ventilatora.

Programi A, B i C



Sl. 2

- (1) Senzor signala brzine vrtnje 3.0
- (2) Upravljački kabel
- (3) Generator, stezaljka D+ (samo u slučaju programa A i C)
- (4) Tlačno crijevo
- (5) Hladnjak
- (6) Reverzibilni ventilator Cleanfix
- (7) Upravljački uređaj motora

Program D

Sl. 3

- (1) Senzor signala brzine vrtnje 3.0
- (2) Upravljački kabel
- (3) Tlačno crijevo
- (4) Hladnjak
- (5) Senzor brzine vrtnje
- (6) Reverzibilni ventilator Cleanfix
- (7) Upravljački uređaj motora

1.3.1 Izjava o sukladnosti

Ovime izjavljujemo da je proizvod u izvedbi koju smo stavili na tržište sukladan odgovarajućim odredbama sljedećih direktiva i uredbi:

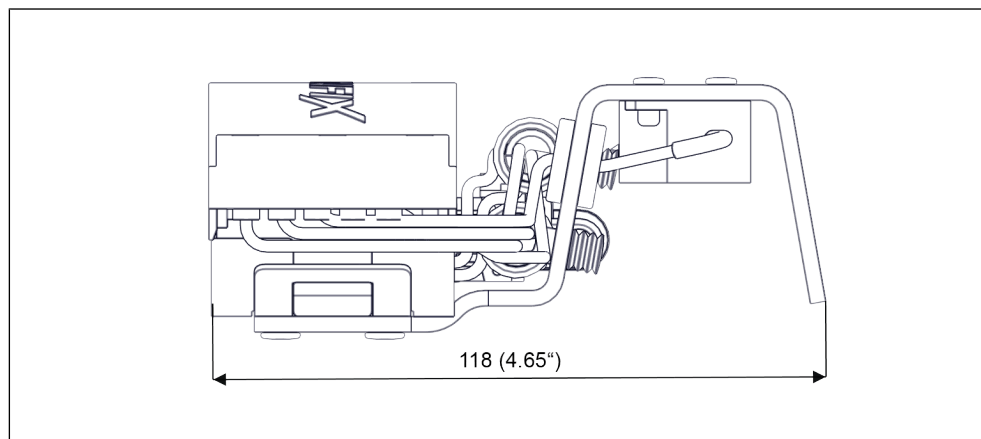
- Direktiva 2006/42/EZ
- Direktiva 2014/30/EU
- Direktiva 2011/65/EU
- Uredba 1907/2006/EZ
- Supply of Machinery (Safety) Regulations 2008: Great Britain
Supply of Machinery (Safety) Regulations 2008: Northern Ireland
- Electromagnetic Compatibility Regulations 2016: Great Britain
Electromagnetic Compatibility Regulations 2016: Northern Ireland
- Restriction of the Use of the Certain Hazardous Substances in Electrical and Electronic Equipment Regulations 2012: Great Britain
Restriction of the Use of the Certain Hazardous Substances in Electrical and Electronic Equipment Regulations 2012: Northern Ireland

- Registration, Evaluation, and Authorization of Chemical Substances EC1907/2006: Great Britain
Registration, Evaluation, and Authorization of Chemical Substances EC1907/2006: Northern Ireland

Cjeloviti tekst izjave o sukladnosti dostupan je na internetskoj stranici www.cleanfix.org/downloads.

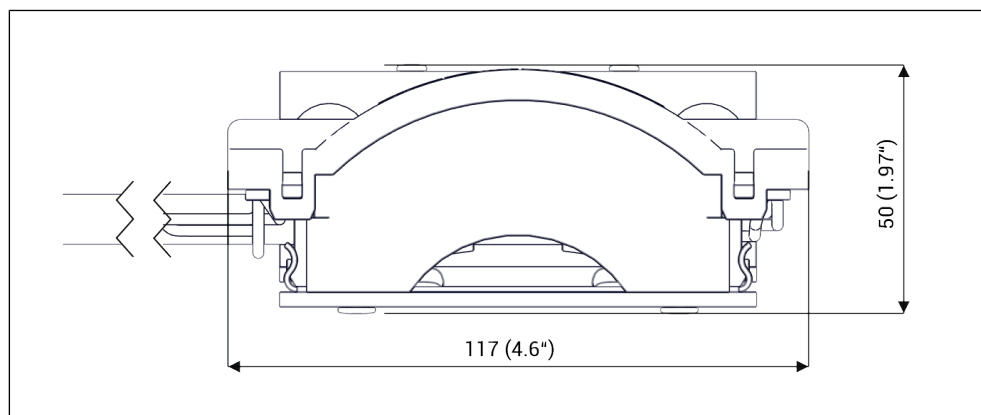
1.3.2 Dimenzije

Prikaz sprijeda



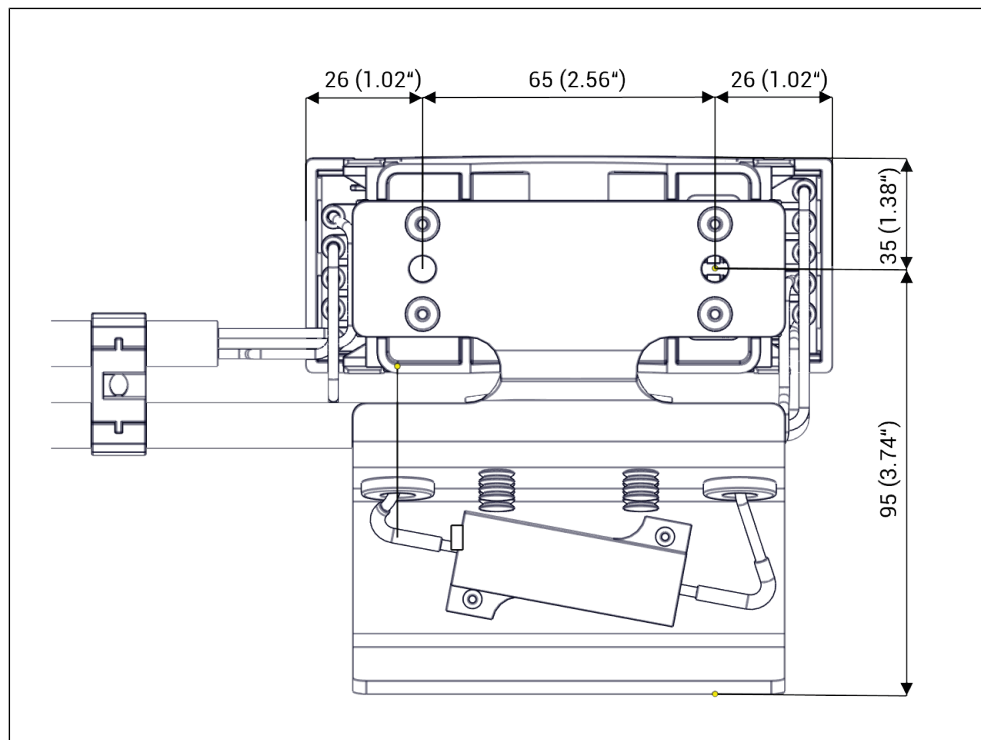
Sl. 4

Bočni prikaz



Sl. 5

Šablona za bušenje



Sl. 6

1.3.3 Napajanje, sučelja**Električno napajanje:**

Napon: 5 V za priključke na upravljačkom uređaju motora (ECU)

Vanjsko napajanje: 12 V / 24 V

Priključna snaga: 0,6 W

Sučelja:

Upravljački uređaj motora (ECU): utični spoj specifičan za stroj

Senzor brzine vrtnje ventilatora za program D: AMP Superseal 3-polni

Vanjsko napajanje senzora signala brzine vrtnje 3.0-S: 2 x 1 mm² (crno (uzemljenje) / crveno (napajanje + 12 V / 24 V))

2 Sigurnost

Ovo poglavlje sadrži opće napomene o sigurnosti. Pojedinačna poglavlja uputa za uporabu sadrže daljnje sigurnosne informacije kojih se također mora pridržavati.

2.1 Namjenska uporaba

Proizvod služi za slanje povratne informacije o frekvenciji upravljačkoj jedinici motora nadređenog stroja. Senzor signala brzine vrtnje upotrebljava se isključivo u kombinaciji s reverzibilnim ventilatorom Cleanfix. Rad je u potpunosti automatiziran.

Proizvod se smije upotrebljavati samo u sljedeće svrhe:

- prijenos frekvencija na upravljačku jedinicu motora nadređenog stroja
- ispitivanje brzine vrtnje reverzibilnog ventilatora Cleanfix s pomoću senzora brzine vrtnje Cleanfix.

2.2 Razumno predvidljiva pogrešna uporaba

Uporaba stroja na način koji konstruktor nije predvidio, ali do koje može doći zbog lako predvidljivog ljudskog ponašanja.

- Ne čitaju se upute za uporabu.
- U stroj se postavljaju ispitni predmeti koji nisu navedeni.

2.3 Ograničenja stroja

Životni vijek stroja: ne može se odrediti

Preporučeni intervali održavanja: nije potrebno održavanje

Uporaba: u unutrašnjim prostorima / u zatvorenim prostorima / bez izlaganja vremenskim utjecajima / u natkrivenom prostoru zaštićenom od vremenskih utjecaja / na otvorenom uz izlaganje vremenskim utjecajima

Izlaganje sunčevoj svjetlosti: nije dopušteno izravno ili neizravno izlaganje sunčevoj svjetlosti

2.4 Drugi propisi

Osim ovih uputa za uporabu, obvezno je pridržavati se odgovarajućih nacionalnih zakona, odredbi i propisa u važećoj verziji (npr. zaštitna odjeća, propisi za sprječavanje nesreća, propisi u vezi s medicinom rada i zaštitom okoliša).

2.5 Opće sigurnosne napomene

OPREZI!

Opasnost od opekline zbog vrućih površina!

Zbog otpora može doći do zagrijavanja lima na više temperature.

- ▶ Nosite zaštitne rukavice otporne na visoku temperaturu.
-

NAPOMENA

Materijalna šteta zbog dijelova pod naponom!

Radove na električnoj opremi dopušteno je provoditi samo ako je oprema prethodno isključena iz struje i osigurana od slučajnog ponovnog uključivanja ili povezivanja.

- ▶ Isključite motor.
 - ▶ Izvucite ključ za paljenje.
 - ▶ Osigurajte da uređaj nije pod naponom.
 - ▶ Pričekajte 2 minute, odnosno da se isključi LED žaruljica.
-

3 Potrebni alati

- Bežični odvijač
- Bušilica
- 2 vijka M6

4 Ugradnja

NAPOMENA

Materijalna šteta na upravljačkom uređaju motora!

Pri radovima na dijelovima pod naponom može doći do oštećenja upravljačkog uređaja motora.

- ▶ Osigurajte da nema napona.
- ▶ Pričekajte 2 minute, odnosno da se isključi LED žaruljica.
- ▶ U slučaju vanjskog napajanja: odvojite napajanje.

- 1) Odvojite utični spoj i uklonite kabelski snop do originalnog ventilatora.

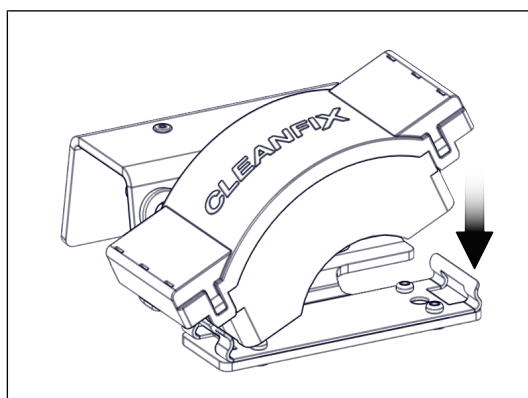
NAPOMENA

Materijalna šteta zbog pogrešnog položaja ugradnje!

Preveliko toplinsko opterećenje može ograničiti funkciju senzora signala brzine vrtnje.

- ▶ Temperatura ne smije biti veća od 105 °C.
- ▶ Izbjegavajte povišenje temperature.
- ▶ Izbjegavajte veliko toplinsko zračenje.
- ▶ Osigurajte protok zraka.

- 2) Ugradite montažnu ploču senzora signala brzine vrtnje na okvir vozila ili metal pomoću 2 vijka M6.
- 3) Vodite računa o tome da pri bušenju ne dođe do oštećenja komponenti koje se nalaze iza.
- 4) Prikvačite senzor signala brzine vrtnje na montažnu ploču.

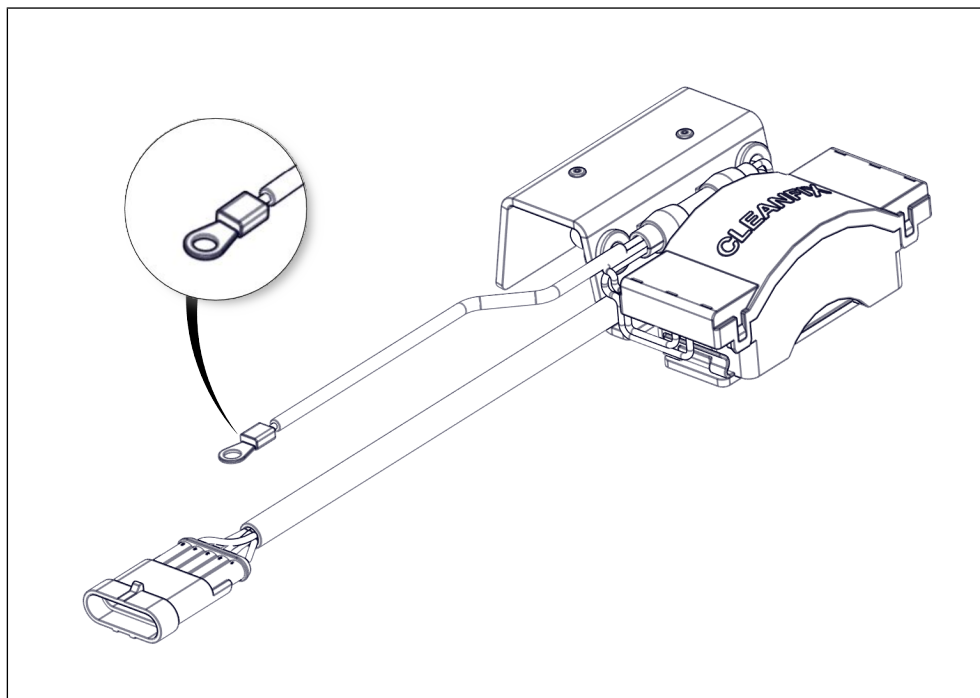


SI. 7



Preporučeno mjesto ugradnje jest ispred hladnjaka jer u tom slučaju hladan zrak dolazi do senzora signala brzine vrtnje.

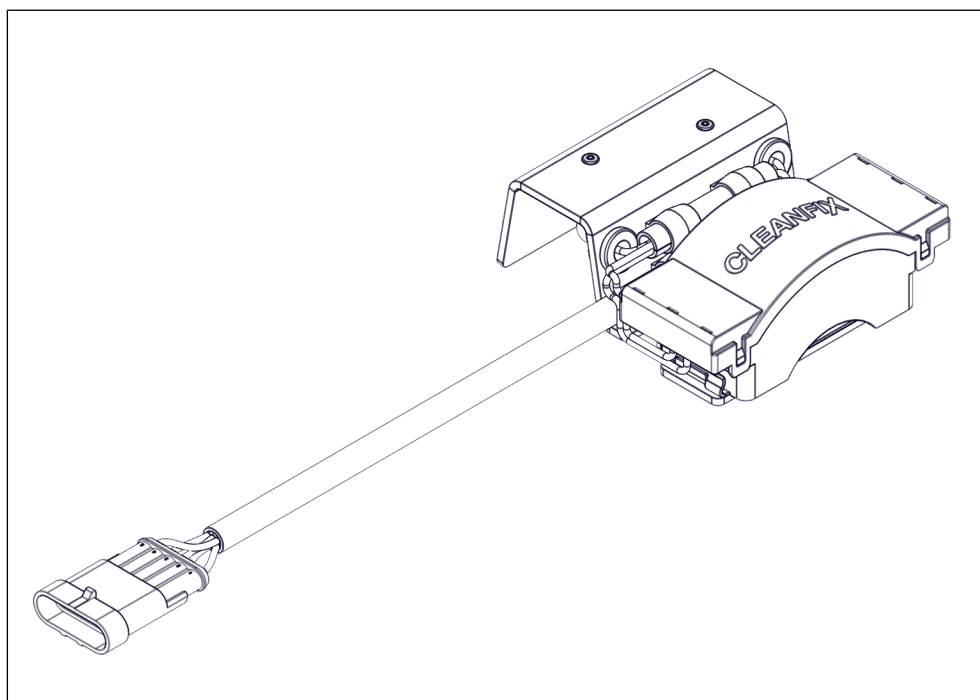
4.1 Programi A, C s priključkom na generator



Sl. 8

- 5) Priključite senzor signala brzine vrtnje na utični spoj upravljačkog sustava vozila.
- 6) Priključite kabel s crnom ovojnicom s bijelom izolacijom s prstenastim kontaktom na stezaljku D+ generatora.

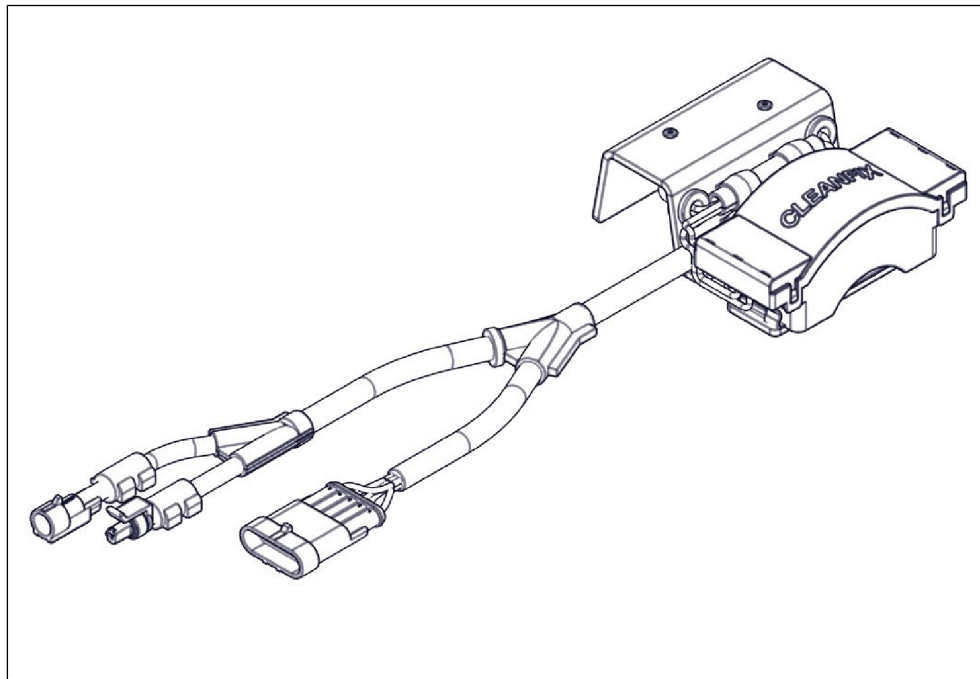
4.2 Program B



Sl. 9

- 7) Priključite senzor signala brzine vrtnje na utični spoj upravljačkog sustava vozila.

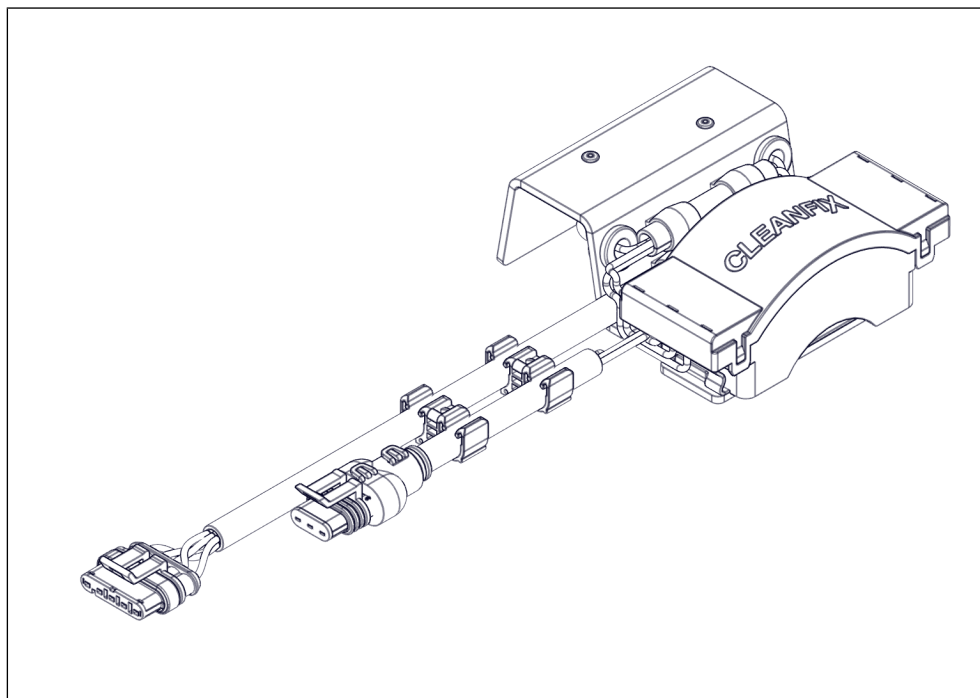
4.3 Program C s priključkom na kompresor klime



Sl. 10

- 8) Odvojite postojeći utični spoj između upravljačkog voda i kompresora klime.
- 9) Spojite u nizu utikače senzora signala brzine vrtnje.
- 10) Priključite senzor signala brzine vrtnje na utični spoj upravljačkog sustava vozila.

4.4 Program D



Sl. 11

- 11) Priključite senzor signala brzine vrtnje na sučelje elektroničke spojke ventilatora na stroju.

NAPOMENA

Materijalna šteta zbog pogrešnog postavljanja kabela!

Kabel je tijekom rada izložen različitim opterećenjima.

- ▶ Postavite kabel tako da ga lopatice ventilatora ne mogu dohvatiti.
- ▶ Izbjegavajte dodirivati pokretne dijelove.
- ▶ Izbjegavajte dodirivati oštre rubove.
- ▶ Izbjegavajte visoke temperature.

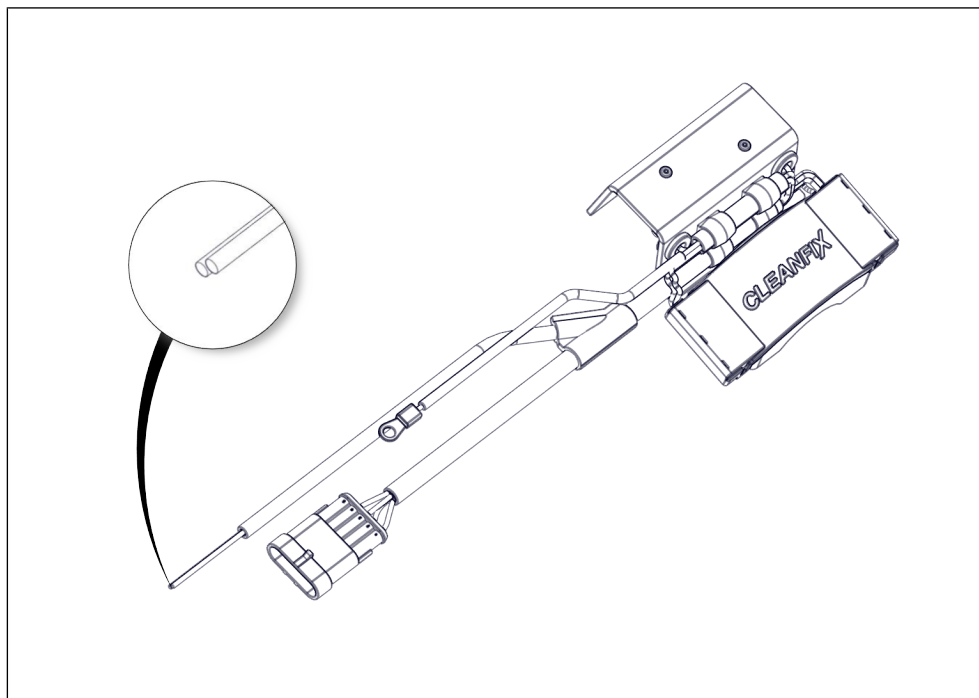
- 12) Priključite senzor brzine vrtnje ventilatora Cleanfix na senzor signala brzine vrtnje.

4.5 Senzor signala brzine vrtnje 3.0-S s vanjskim napajanjem

Senzor signala brzine vrtnje 3.0-S potrebno je ugraditi ako upravljački uređaj ne može osigurati potreban napon. Senzor signala brzine vrtnje 3.0-S pretvara napon u vozilu iz 12 V / 24 V u 5 V.

- 13) Priključite crveni kabel na stezaljku 15 napona u vozilu 12 V / 24 V (spojeni plus).
- 14) Osigurajte s maks. 5 A.

15) Priključite crni kabel na uzemljenje vozila.



Sl. 12

5 Rukovanje

[+] U kombinaciji s mjeračem vremena 4.0, serijski broj može se pohraniti u aplikaciji Cleanfix Control.

6 Održavanje

6.1 Čišćenje

Redovito čistite jer se u suprotnom ne može provoditi toplina.

6.2 Održavanje

Senzor signala brzine vrtnje nije potrebno održavati.

6.3 Popravci

Popravke smiju provoditi samo stručni serviseri društva Hägele GmbH (adresa servisa: vidjeti odjeljak 1.1.2).

7 Čuvanje

Čuvajte proizvod na suhom mjestu zaštićenom od smrzavanja i vremenskih utjecaja.

8 Stavljanje izvan pogona

Nakon protoka životnog vijeka uređaja zbrinite pojedinačne komponente na pravilan i ekološki prihvatljiv način. Pritom se pridržavajte nacionalnih propisa za zbrinjavanje koji su trenutačno na snazi.

Plastični dijelovi

Ovisno o specifičnim zakonima u pojedinim zemljama, odložite plastične dijelove u običan kućni otpad (miješani otpad).

Gumeni dijelovi

Zbrinite gumene dijelove, npr. crijeva, na mjestima za recikliranje gume.

Metalni dijelovi

Zbrinite metalne dijelove na mjestima za oporabu starog željeza.

Elektroničke komponente

Odnosite elektroničke komponente posebnom poduzeću za njihovo zbrinjavanje.

9 Otklanjanje grešaka

Greška	Bilješka	Postupak
Nema funkcije	Eventualno postoji oštećenje spojnih kabela (prekid kabela). Kabeli su pogrešno priključeni.	Provedite vizualnu provjeru, odnosno provjerite priključke. U slučaju prekida kabela: Stupite u kontakt s proizvođačem. Adresa servisa: vidjeti odjeljak 1.1.2
Isključuje se senzor signala brzine vrtnje	Temperatura je previsoka. Temperature veće od 105 °C mogu uzrokovati isključivanje.	Ugradite senzor signala brzine vrtnje na hladnije mjesto.
Prenizak napon kontakta stezaljke	Programi A i C: Ako stroj radi, napon crnog kabela s prstenastim kontaktom mora biti veći od 2 V. U slučaju napona manjeg od 2 V, upozoravajuća je žaruljica punjenja neispravna.	Dajte popraviti upozoravajuću žaruljicu punjenja.
Signal se ne bilježi / LED žaruljica ne svijetli / napajanje nije odgovarajuće	Program D: Senzor je neispravan.	Stupite u kontakt s proizvođačem. Adresa servisa: vidjeti odjeljak 1.1.2
Ne isključuje se senzor signala brzine vrtnje	Vanjsko napajanje: Crveni kabel mora biti priključen na stezaljku 15 (spojeni plus).	Provjerite priključak.

Kodovi treperenja LED žaruljica

LED žaruljica zelena	Bilješka	Postupak
LED žaruljica treperi zeleno	LED žaruljica tijekom nadzora treperi zeleno.	
LED žaruljica neprekidno svijetli zeleno	Parametriran je senzor signala brzine vrtnje. Frekvencija se šalje.	

LED žaruljica crvena / zelena	Bilješka	Postupak
LED žaruljica naizmjenično svijetli crveno i zeleno	Senzor signala brzine vrtnje nije parametriran.	Stupite u kontakt s proizvođačem. Adresa servisa: vidjeti odjeljak 1.1.2

LED žaruljica crvena	Bilješka	Postupak
LED žaruljica treperi crveno	Greška memorije EEPROM u senzoru signala brzine vrtnje	Stupite u kontakt s proizvođačem. Adresa servisa: vidjeti odjeljak 1.1.2
LED žaruljica neprekidno svijetli crveno	Greška u senzoru signala brzine vrtnje.	Provedite ponovno pokretanje: <ul style="list-style-type: none"> • Osigurajte da nema napona • Pričekajte da se ugasi LED žaruljica • Ponovno uključite Ako i dalje postoji greška: Stupite u kontakt s proizvođačem. Adresa servisa: vidjeti odjeljak 1.1.2

Bilješke

