

מחולל אותות מהירות 3.0 P1020-100



<https://cleanfix.org/downloads>

EN: Scan QR code to get instructions in other languages

DE: QR-Code scannen um Anleitung in weiteren Sprachen zu erhalten.

FR: Scanner le code QR pour obtenir des instructions dans d'autres langues.

IT: Scansiono QR-Code per ottenere istruzioni in altre lingue.

ES: Escanea el Código QR para obtener instrucciones en otros idiomas.

PT: Digitalize o Código QR para obter instruções noutras línguas.

TR: Diğer dillerdeki talimatlar için QR kodunu tarayın.



תוכן

4	מידע כללי	1
4	הודעה משפטית	1.1
4	זכויות יוצרים	1.1.1
4	כתובת שירות לאחר המכירה	1.1.2
4	הוראות הפעלה עדכניות	1.1.3
4	מבוא	1.2
4	קבוצת היעד	1.2.1
4	אחריות ונזקים	1.2.2
5	תוקף	1.2.3
5	זיהוי מוצר	1.2.4
5	הדגשה בטקסט	1.2.5
6	הוראות בטיחות בטקסט	1.2.6
6	תיאור מוצר	1.3
8	הצהרת התאמה	1.3.1
9	מסה	1.3.2
10	הזנה ומתח, ממשקים	1.3.3
11	בטחון	2
11	השתמש כמתוכנן	2.1
11	שימוש לרעה סביר מראש	2.2
11	מגבלות מכונה	2.3
11	דרישות אחרות	2.4
12	הוראות בטיחות כלליות	2.5
13	כלים נחוצים	3
14	מתקן	4
15	תוכנית א', ג' עם חיבור לאלטרנטור	4.1
15	תוכנית ב'	4.2
16	תוכנית C עם חיבור למדחס המזגן	4.3
16	תוכנית ד'	4.4
17	חישן מהירות S-3.0 עם ספק כוח חיצוני	4.5
18	להשתמש	5
19	תחזוקה	6
19	לתחזק	6.1
19	ראיון	6.2
19	לתקן	6.3
20	אחסון	7
21	השבתה	8
22	פתרון תקלות	9

1 מידע כללי**1.1 הודעה משפטית****1.1.1 זכויות יוצרים**

תרגום ההוראות המקוריות
 זכויות יוצרים וזכויות ניצול מוחזקות על ידי Hägele GmbH. כל הזכויות שמורות.
 התוכן של מדריך זה נתון לשינויים ללא הודעה מוקדמת. נתון לשינוי.
 © Hägele GmbH 2024

1.1.2 כתובת שירות לאחר המכירה

כיתות נמוכות בקנדה (באנגלית)
Cleanfix North America Inc.
 250 Wright Blvd.
 Stratford, Ontario N4Z 1H3
 Canada

טלפון: +1 519 275 2808
 דוא"ל: cleanfix-ca@cleanfix.org
 אתר אינטרנט: <https://cleanfix.org>

המטה בגרמניה
Hägele GmbH
 Am Niederfeld 13
 73614 Schorndorf
 Germany

טלפון: +49 7181 96988-360
 דוא"ל: service@cleanfix.org
 אתר אינטרנט: <https://cleanfix.org>



מפיץ Cleanfix ברחבי העולם:
<https://cleanfix.org/contact>

1.1.3 הוראות הפעלה עדכניות

הגרסה העדכנית של הוראות הפעלה ומידע נוסף זמינים בכתובת <https://cleanfix.org/downloads>.

1.2 מבוא

לפני התקנת המוצר, הכרחי להכיר את התוכן של מדריך למשתמש זה. הוראות השימוש הן חלק בלתי נפרד מהמוצר ויש לשמור אותן בהישג יד.

1.2.1 קבוצת היעד

תנאי השירות: מסחר, תעשייה, חקלאות
 ניתן להתקין ולהפעיל את המוצר רק על ידי אנשים מיומנים אשר מכירים את הוראות השימוש, את המוצר וכן את החוקים, התקנות והתקנות הלאומיים הנוגעים לעבודה, בטיחות ומניעת תאונות.

- מפעיל: מוסמך להכניס את המכונה למצב אוטומטי ולעצור אותה שוב וכן לבצע עבודות תחזוקה בהתאם להוראות התחזוקה.
- טכנאי: רשאי, בנוסף לעבודת המפעיל, להתאים את המכונה, ללמוד אותה, לתחזק אותה, למצוא ולבטל תקלות.

1.2.2 אחריות ונזקים

במהלך ההתקנה, עלול לקרות שיש צורך לבצע התאמות למכונה. עלויות התאמה והתקנה אינן מכוסות על ידי Hägele GmbH.
 בהתבסס על המידע הכלול במדריך זה, Hägele GmbH לא נוטלת באופן עקרוני אחריות ל:

- נזק ישיר או תוצאתי הנובע משימוש או תחזוקה לא נאותים.
 - פגיעה אישית או נזק חומרי שנגרמו על ידי אנשים לא מאומנים או על ידי אי ציות לתקנות הנוגעות לעבודה, בטיחות ומניעת תאונות.
 - האינדיקציות, האירורים והתיאורים המופיעים במדריך זה אינם יכולים להוביל לטענה כלשהי של שינוי במוצרים שכבר סופקו.
 - Hägele GmbH אינה נושאת באחריות לשימוש במוצרים אחרים ולנזק הנובע מכך.
 - בדוק שהמשלוח לא ניזוק במהלך ההובלה והוא הושלם לפני ההתקנה:
 - תיעוד פגמים ונזקים מיד בכתב.
 - צלם את הפריטים הפגומים.
 - שלח דיווח בכתב על הנזק לשירות הלקוחות.
- שינויים שרירותיים, המרות או שימוש שלא למטרה המיועדת שוללים עקרונית כל אחריות של Hägele GmbH לנזק שנגרם כתוצאה מכך.

1.2.3 תוקף

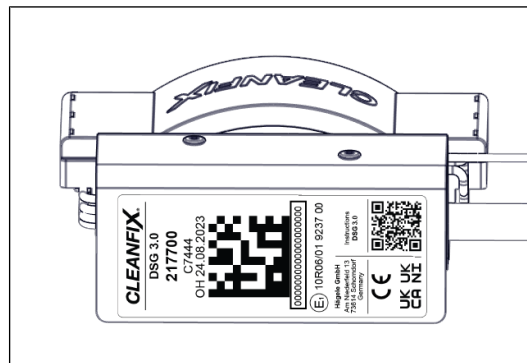
מדריך למשתמש זה מכיל מידע הדרוש להתקנה והפעלה של המוצר. בנוסף לתיאור הציוד התקני, הוראות הפעלה מכילות גם כמה הפשטות והמחשות מופת של ציוד אופציונלי. לכן הציוד של המוצר עשוי להיות שונה בחלקו מהתיאורים והייצוגים.

1.2.4 זיהוי מוצר

בעת בקשת מידע מהיצרן, יש צורך לציין את המספר הסידורי.

מספר סידורי :

ניתן למצוא את המספר הסידורי על מדבקת בקרת חיישן המהירות.



עב. 1

כתובת שירות: ראה פרק 1.1.2

1.2.5 הדגשה בטקסט

- מציין ספירות.
- (1) מציין פעולות שיש לבצע בזו אחר זו.
- ◀ מציין את האמצעים שיש לנקוט כדי למנוע סכנות.
- [+] מציין ציוד אופציונלי שאינו כלול בציוד הסטנדרטי.
- (1) מציין אירורים בנספח.

סמל ה"מידע" מציין עצות ומידע נוספים.



הסמל "מידע נוסף" מתייחס למידע הכלול בתיעוד אחר.



1.2.6 הוראות בטיחות בטקסט

שימוש בטוח אפשרי רק אם מקפידים על כל המידע הדרוש להפעלה בטוחה. הוראות בטיחות מזהירות את המשתמש מפני סכנות ומודיעות לו כיצד ניתן להימנע מסיכונים.

ניתן למצוא הוראות בטיחות כלליות בתחילת מדריך זה, בפרק 2. אזהרות ספציפיות נמצאות לפני שלב פעולה מסוין. הוראות/אזהרות בטיחות שיש לפעול לפיהן מודגשות כדלקמן:

סכנה!

מתריע על מצב מסוכן ביותר שבו אי מילוי הודעת הסכנה תגרום למוות או לפגיעה חמורה ובלתי הפיכה.

אזהרה!

מזהיר מפני מצב מסוכן בו אי ציות לאזהרת הסכנה עלול לגרום למוות או לפגיעה חמורה ובלתי הפיכה.

תשומת הלב!

מתריע על מצב מסוכן בו אי עמידה בהוראת הסכנה תגרום לפגיעה קלה והפיכה.

הערה

מתריע על מצב בו אי מילוי ההוראה עלול לגרום לנזק לרכוש.

1.3 תיאור מוצר

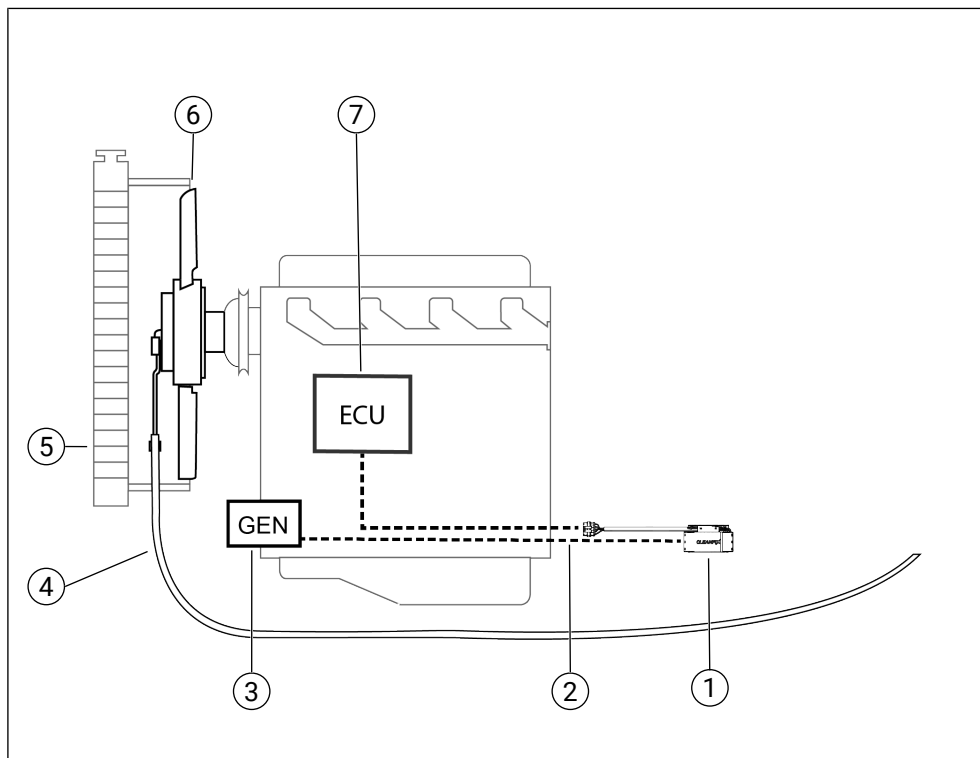
אם מותקנים בדיעבד מאוררי מיתוג Cleanfix, יש לחבר משדר אותות מהירות Cleanfix לממשק החשמלי במכונות המצוידות במאורר עם מצמד מאורר אלקטרוני, כך שבקרת המנוע תקבל אות משוב למרות הסרת המאורר.

משדר אותות מהירות Cleanfix שולח תדרים מסוימים בחזרה ליחידת בקרת המנוע כך שלא יופיעו הודעות שגיאה בתצוגת המכונה.

תוכניות A, B ו-C נדרשות עבור מכונות הדורשות מהירות מאורר קבועה עם מצמד מאורר אלקטרוני.

תוכנית D נדרשת עבור מכונות המסקרות את כל רצועת מהירות המאורר עם מצמד מאורר אלקטרוני.

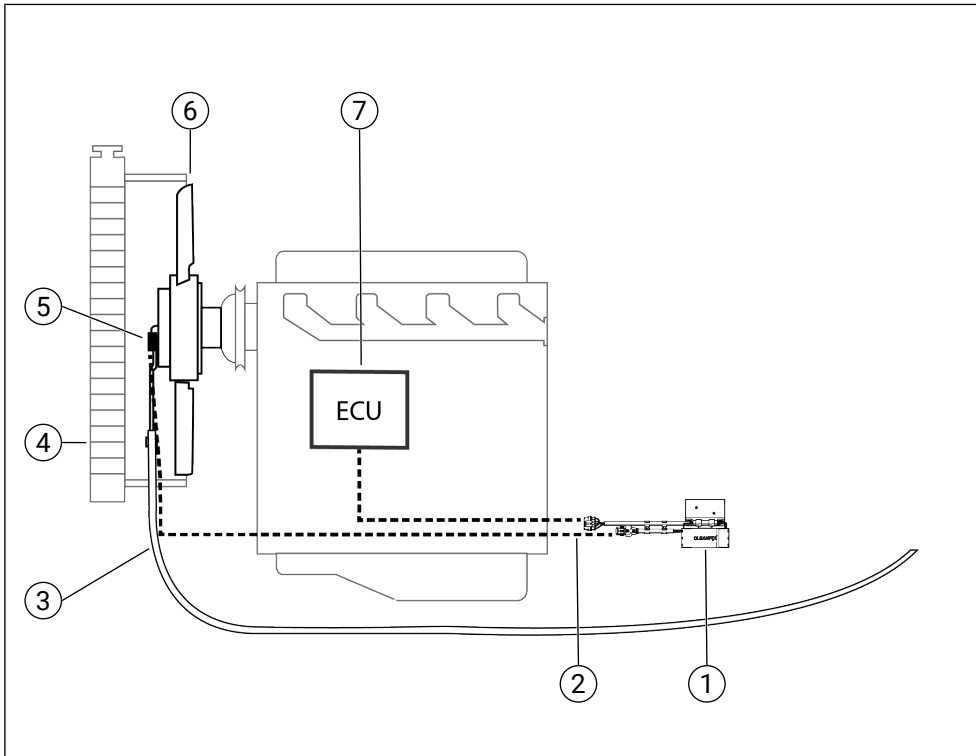
תוכנית א', ב' ו-ג'



עב. 2

- (1) משדר אותות מהירות 3.0
- (2) כבל שליטה
- (3) מסוף אלטרנטור +D (תוכנית A ו-C בלבד)
- (4) צינור לחץ
- (5) מצנן
- (6) מאוורר רוורס Cleanfix
- (7) מכשיר בקרת מנוע

תוכנית ד'



עב. 3

- | | |
|-----|-----------------------|
| (1) | משדר אותות מהירות 3.0 |
| (2) | כבל שליטה |
| (3) | צינור לחץ |
| (4) | רדיאטור |
| (5) | חיישן מהירות |
| (6) | מאורר רוורס Cleanfix |
| (7) | מכשיר בקרת מנוע |

1.3.1 הצהרת התאמה

אנו מצהירים בזאת כי המוצר בגרסה שפורסמה על ידינו תואם את ההוראות החלות של ההנחיות והפקודות הבאות:

- הוראה EC/2006/42
- הוראה EU/2014/30
- הוראה EU/2011/65
- תקנה EC/1907/2006
- Supply of Machinery (Safety) Regulations 2008: Great Britain
- Supply of Machinery (Safety) Regulations 2008: Northern Ireland
- Electromagnetic Compatibility Regulations 2016: Great Britain
- Electromagnetic Compatibility Regulations 2016: Northern Ireland
- Restriction of the Use of the Certain Hazardous Substances in Electrical and Electronic Equipment Regulations 2012: Great Britain

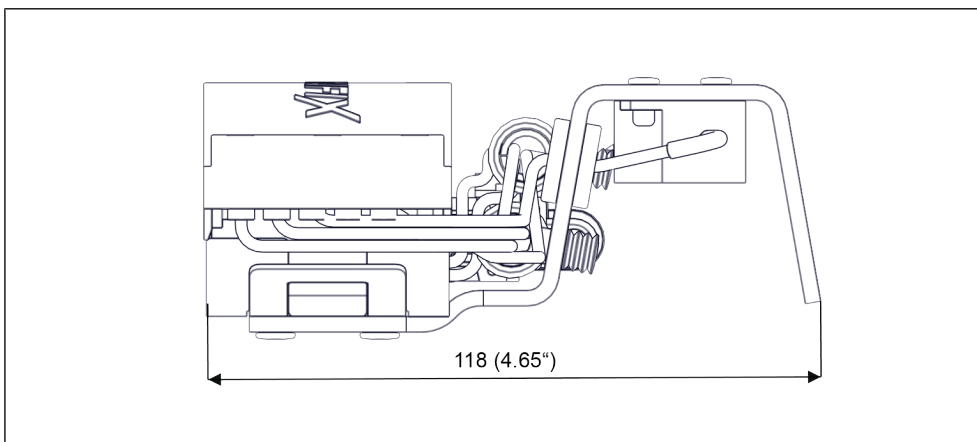
Restriction of the Use of the Certain Hazardous Substances in
Electrical and Electronic Equipment Regulations 2012: Northern
Ireland

- Registration, Evaluation, and Authorization of Chemical Substances
EC1907/2006:
Great Britain
- Registration, Evaluation, and Authorization of Chemical Substances
EC1907/2006: Northern Ireland

התצורה הסטנדרטית המלאה נמצאת תחת www.cleanfix.org/downloads שתוכל
למצוא.

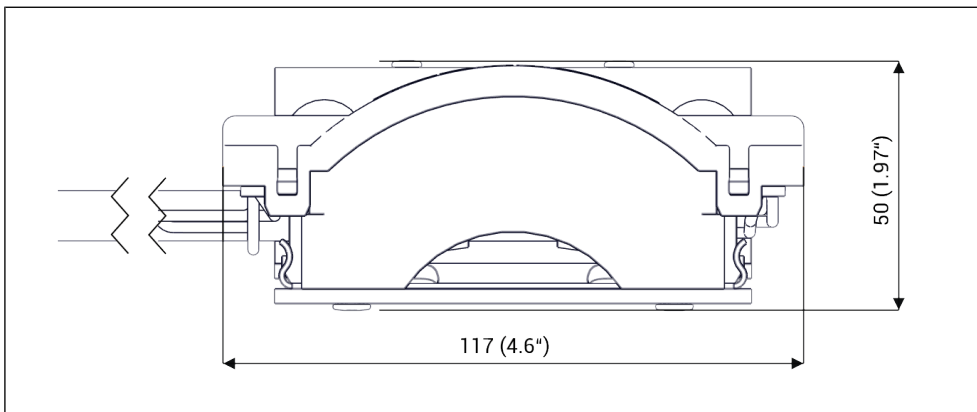
מסה 1.3.2

נוף קדמי



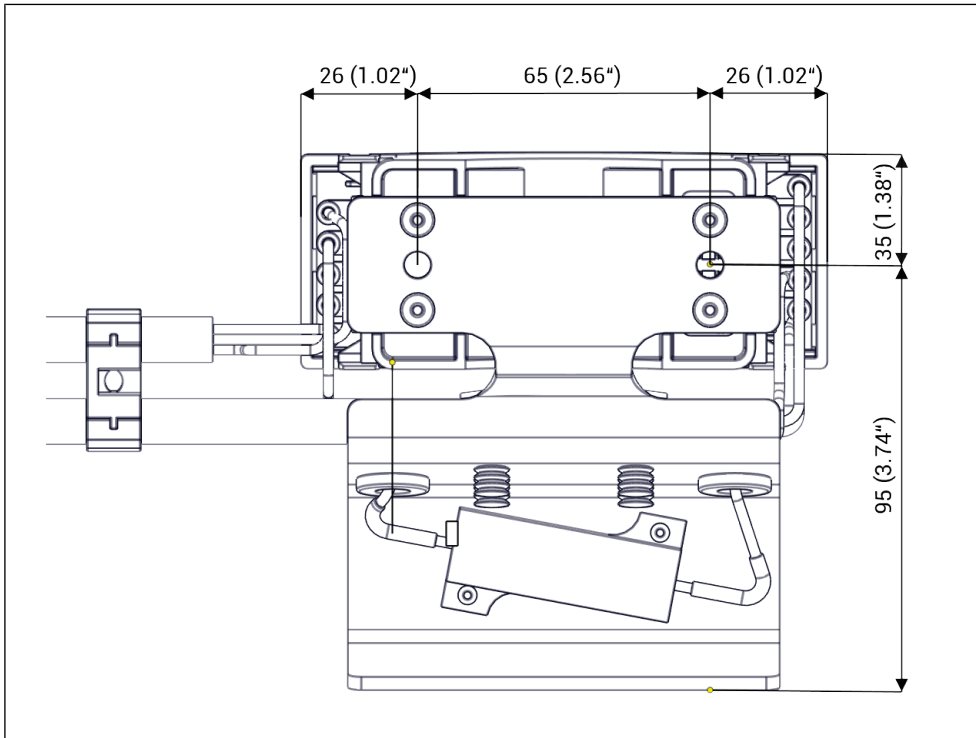
עב. 4

מבט מצד



עב. 5

בורשבלון



עב. 6

1.3.3 הזנה ומתח, ממשקים

ספק כוח:

מתח : 5 V עבור חיבורים ליחידת בקרת המנוע (ECU)

ספק מתח חיצוני: 12V / 24V

כוח חיבור: 0.6W

ממשקים:

יחידת בקרת מנוע (ECU): מחבר ספציפי למכונה

חישן מהירות מאוורר עבור תוכנית AMP superseal 3 D: מוטות

ספק כוח חיצוני עבור משדר אותות במהירות 3.0-2x 1mm² S: (שחור (קרקע) / אדום (ספק כוח + 12 V / 24 V))

בטחון 2

פרק זה מכיל מידע בטיחות כללי. הפרקים הבודדים של הוראות הפעלה מכילים הוראות בטיחות נוספות שיש להקפיד עליהן בנוסף.

השתמש כמתוכנן 2.1

המוצר נועד לשלוח תדרים חזרה למכשיר בקרת מנוע המכונה העליון. משדר אותות המהירות משמש אך ורק בשילוב עם מאורר רוורס Cleanfix. הפעולה היא אוטומטית לחלוטין.

יש להשתמש במוצר רק למטרות הבאות:

- שידור תדר למכשיר בקרת מנוע המכונה העליון.
- שאילתת מהירות הסיבוב של מאורר המיתוג של Cleanfix באמצעות חיישן מהירות הסיבוב של Cleanfix.

שימוש לרעה סביר מראש 2.2

שימוש במכונה באופן שלא התכוון על ידי המעצב, אך עשוי לנבוע מהתנהגות אנושית הניתנת לחיזוי בקלות.

- הוראות השימוש אינן נקראות.
- חפצי בדיקה אחרים מאלו שצוינו מוכנסים למכשיר.

מגבלות מכונה 2.3

תוחלת החיים של המכונה: לא ניתן לקבוע

מרווחי תחזוקה מומלצים: ללא תחזוקה

פעולה: בתוך הבית / בחדר סגור / לא חשוף למזג אוויר גרוע / מתחת לכיסוי ומוגן ממזג אוויר גרוע / בחוץ וחשוף למזג אוויר גרוע

חשיפה לשמש: אין חשיפה ישירה או עקיפה לשמש.

דרישות אחרות 2.4

בנוסף להוראות הפעלה אלה, יש להקפיד על החוקים, התקנות והתקנות הלאומיים בנוסח הנוכחי (כגון ביגוד מגן, תקנות למניעת תאונות, תקנות בריאות ובטיחות בעבודה). (הסביבה).

2.5 הוראות בטיחות כלליות

תשומת הלב!**סכנת כוויות ממשטחים חמים!**

ניתן לחמם את הפח לטמפרטורות גבוהות על ידי ההתנגדות.
ללבוש כפפות הגנה עמידות בחום. ◀

הערה**נזק חומרי עקב חלקים חיים!**

עבודה על ציוד חשמלי מותר לבצע רק אם הוא נותק בעבר מאספקת החשמל ומוגן מפני הפעלה או חיבור בלתי מבוקר.

◀ עצור את המנוע.

◀ הסר את מפתח ההצתה.

◀ שימו לב להיעדר מתח.

◀ המתן 2 דקות או המתן עד שהנורית כבה.

כלים נחוצים 3

- מברגה אלחוטית
- תרגיל
- 2 ברגים 6M

הערה

נזק מהותי ליחידת בקרת המנוע!

בעת עבודה על חלקים חיים, יחידת בקרת המנוע עלולה להינזק.

- ◀ החזר את היעדר המתח.
- ◀ המתן 2 דקות או המתן עד שהנורית כבה.
- ◀ במקרה של ספק כוח חיצוני: שחרר את המתח.

(1) נתק את המחבר והסר את רתמת החיווט המקורית של המאוורר.

הערה

נזק חומרי עקב מיקום התקנה לא נכון!

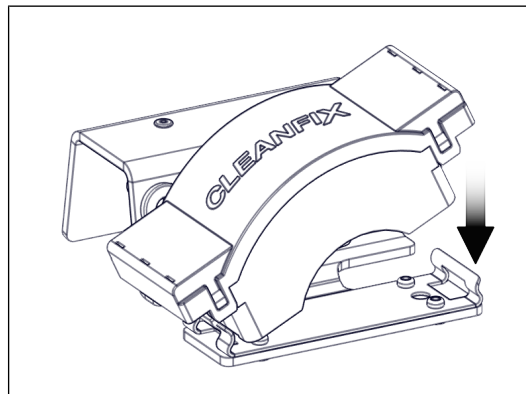
פעולתו של משדר אותות המהירות עשויה להיות מוגבלת על ידי עומס תרמי גבוה מדי.

- ◀ הטמפרטורה לא תעלה על 105 מעלות צלזיוס.
- ◀ הימנע מהצטברות טמפרטורה.
- ◀ הימנע מחום קרינה גבוה.
- ◀ הקפידו על חילופי אוויר.

(2) התקן את לוחית ההרכבה של חיישן הסל"ד לשלדת הרכב או למתכת באמצעות 2 ברגים 6M.

(3) ודא שהקידוח לא פוגע ברכיבים שמאחוריו.

(4) הדביקו את חיישן מהירות הסיבוב על לוחית ההרכבה.

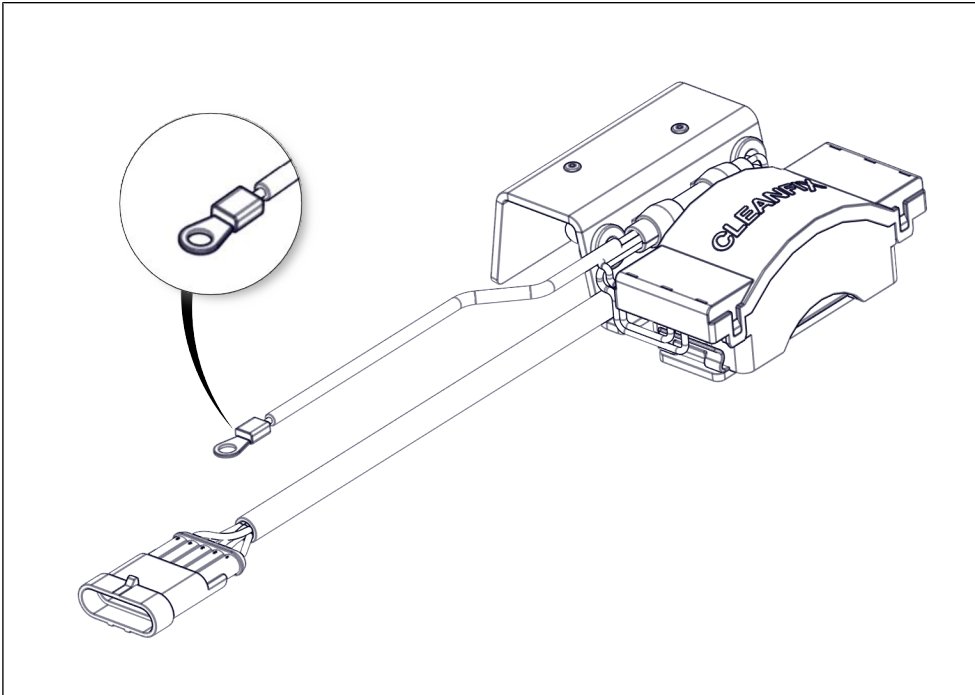


עב. 7

מיקום ההרכבה המועדף הוא מול הרדיאטור, שכן חיישן הסל"ד מסופק עם אוויר קירור.



4.1 תוכנית א', ג' עם חיבור לאלטרנטור

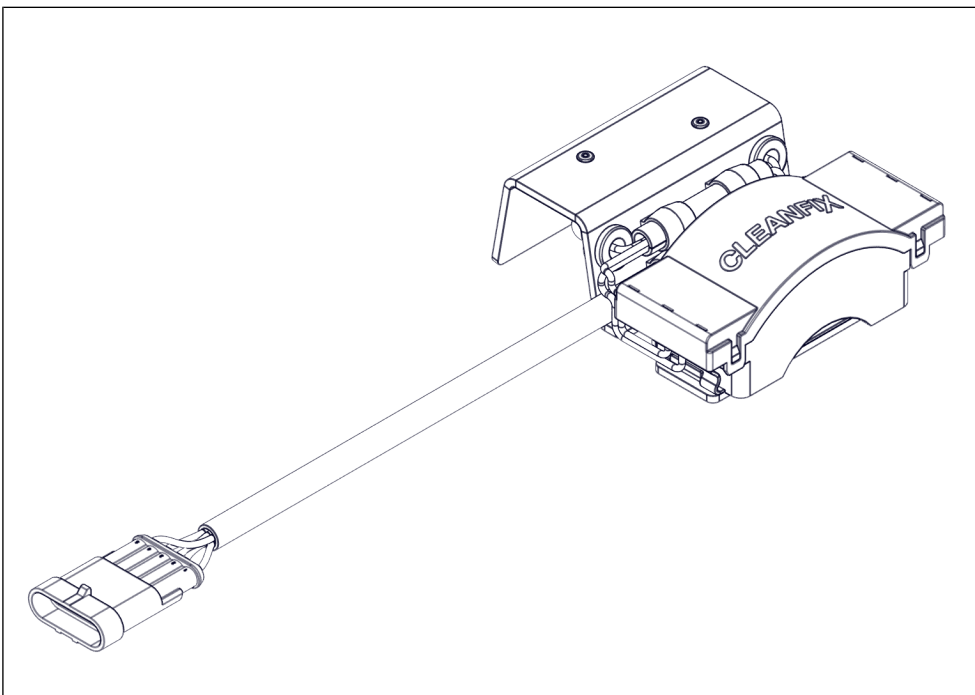


עב. 8

(5) חבר את משדר אות המהירות למחבר בקרת הרכב.

(6) חבר את הכבל עם מעטה שחור ובידוד לבן עם מגע טבעתי למסוף +D של האלטרנטור.

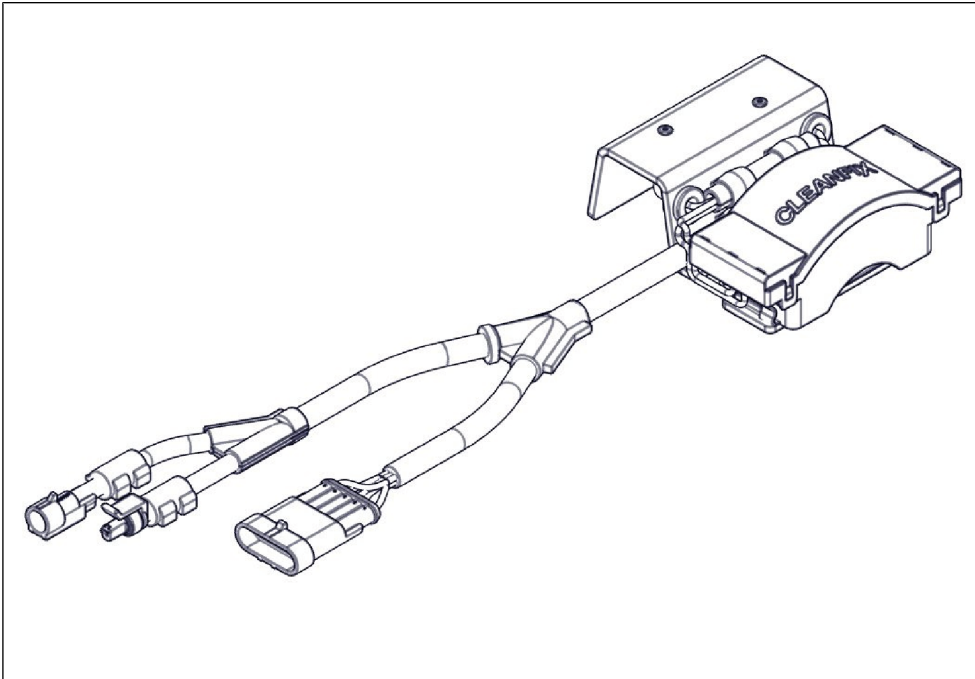
4.2 תוכנית ב'



עב. 9

(7) חבר את חיישן מהירות הסיבוב למחבר בקרת הרכב.

4.3 תוכנית C עם חיבור למדחס המזגן



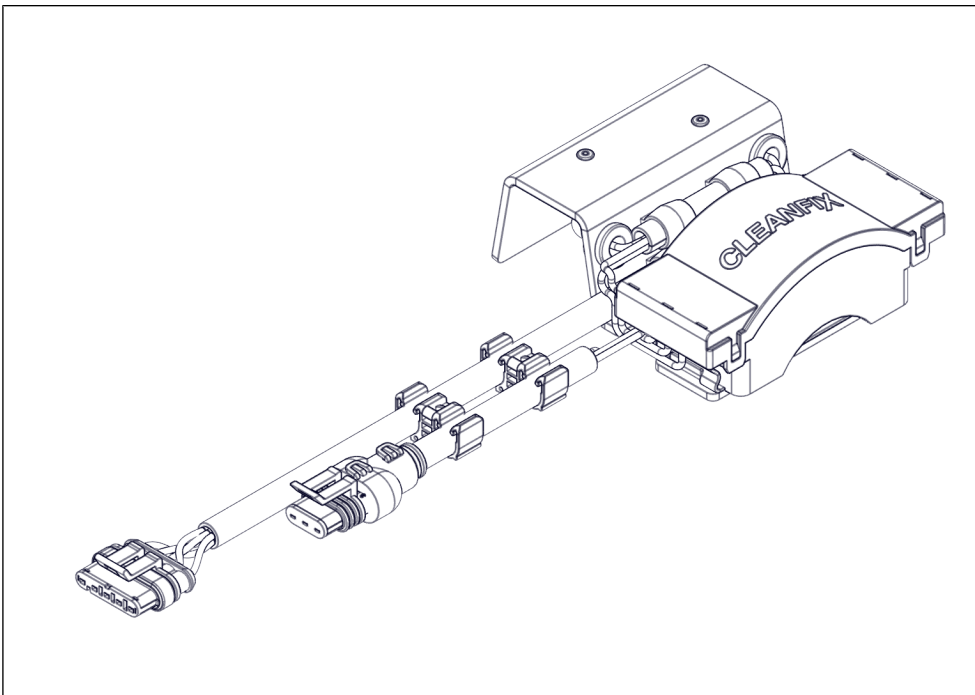
עב. 10

(8) נתק את מחבר כבל הבקרה הקיים למדחס המזגן.

(9) חבר את מחבר משדר אות המהירות בסדרה.

(10) חבר את משדר אות המהירות למחבר בקרת הרכב.

4.4 תוכנית ד'



עב. 11

(11) חבר את משדר אות המהירות לממשק בצד המכונה של מצמד המאוורר האלקטרוני.

הערה

נזק מהותי עקב התקנת כבל לא נכונה!

הכבל נתון ללחצים שונים במהלך הפעולה.

- ◀ הנח את הכבל כך שלא יוכל להיתפס על ידי הלהבים.
- ◀ הימנע ממגע עם חלקים נעים.
- ◀ הימנע ממגע עם קצוות חדים.
- ◀ הימנע מטמפרטורות גבוהות.

(12) חבר את חיישן מהירות המאוורר של Cleanfix למשדר אותות המהירות.

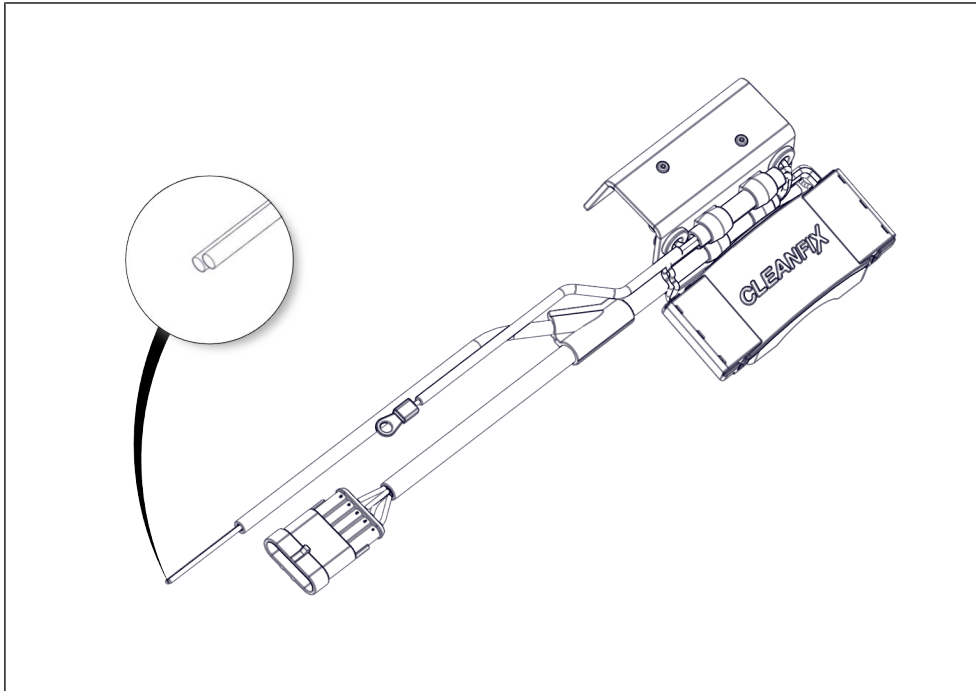
4.5 חיישן מהירות S-3.0 עם ספק כוח חיצוני

יש צורך בהתקנה של משדר האותות במהירות S-3.0 כאשר התקן הבקרה אינו יכול לספק את המתח הנדרש. משדר האותות במהירות S-3.0 הופך את המתח המובנה של 12 וולט / 24 וולט ל-5 וולט.

(13) חבר את הכבל האדום למסוף 15 של המתח המובנה 12 וולט / 24 וולט (מתג חיובי).

(14) הגן עם נתיך A5 לכל היותר.

(15) חבר את הכבל השחור להארקה של הרכב.



עב. 12

להשתמש 5

Cleanfix [+] בשילוב עם טיימר 4.0, ניתן לשמור את המספר הסידורי באפליקציית Cleanfix Control.

	תחזוקה	6
	לתחזוקה	6.1
נקו באופן קבוע, אחרת לא ניתן להסיר את החום.		
	ראיון	6.2
חיישן מהירות הסיבוב אינו דורש תחזוקה.		
	לתקן	6.3
עבודות תיקון יכולות להתבצע רק על ידי צוות מוסמך של Hägele GmbH (כתובת שירות: ראה פרק 1.1.2).		

אחסון במקום יבש, מוגן מפני כפור ומזג אוויר גרוע.

השבתה 8

לאחר השימוש בפועל במכשיר יש להשליך את הרכיבים השונים בצורה ידידותית לסביבה. לשם כך, פעל לפי התקנות הלאומיות לסילוק פסולת.

חלקי פלסטיק

על פי החוקים הנהוגים במדינה יש להשליך חלקי פלסטיק לפסולת ביתית רגילה (פסולת שיורית).

חלקי גומי

השלך חלקי גומי, כגון צינורות, למרכז מיחזור גומי.

חלקי מתכת

השלך חלקי מתכת בעת איסוף גרוטאות מתכת.

רכיבים אלקטרוניים

קח את הרכיבים האלקטרוניים לחברה המתמחה בפינוי פסולת.

פתרון תקלות 9

שגיאה	שם לב	פעולה שצריך לנקוט
אין תפקוד	כבלי החיבור עלולים להינזק (שבר כבל). הכבלים מחוברים בצורה לא נכונה.	בדוק חזותית או אמת חיבורים. במקרה של הפסקת כבל: פנה ליצרן. כתובת שירות לאחר המכירה: ראה פרק 1.1.2
חיישן המהירות עוצר.	הטמפרטורה גבוהה מדי. טמפרטורות מעל 105 מעלות צלזיוס עלולות לגרום לכיבוי.	התקן את חיישן המהירות במקום קריר יותר.
מתח מגע ההידוק נמוך מדי	תוכנית A ו-C: כשהמכונה פועלת, המתח על הכבל השחור עם מגע טבעת חייב להיות גדול מ-2V. אם המתח נמוך מ-2 וולט, מחוון טעינת האלטרנטור פגום.	יש לתקן את מחוון הטעינה.
האות לא מזהה / הנורית לא נדלקת / אספקת החשמל אינה מתאימה.	תוכנית D: חיישן פגום.	פנה ליצרן. כתובת שירות לאחר המכירה: ראה פרק 1.1.2
חיישן מהירות לא עוצר	ספק מתח חיצוני: הכבל האדום חייב להיות מחובר למסופ 15 (מתג חיובי).	בדוק את החיבור.

קוד פלאש LED

LED ירוק	שם לב	פעולה שצריך לנקוט
הנורית מהבהבת בירוק	הנורית מהבהבת בירוק במהלך הניטור.	
נורית הלב נדלקת בירוק ברציפות.	משדר אותות המהירות מותאם לפרמטרים. התדר מועבר.	

LED אדום/ירוק	שם לב	מידה
הנורית מהבהבת באדום וירוק לסירוגין	חיישן מהירות הסיבוב אינו מוגדר.	פנה ליצרן. כתובת שירות לאחר המכירה: ראה פרק 1.1.2

מידה	שם לב	LED אדום
פנה ליצרן. כתובת שירות לאחר המכירה: ראה פרק 1.1.2	שגיאת EEPROM בחיישן מהירות הסיבוב.	הנורית מהבהבת באדום
בצע אתחול מחדש: <ul style="list-style-type: none"> • החזר את היעדר המתח • המתן עד שהנורית תכבה • איתחול השגיאה ממשיכה: פנה ליצרן. כתובת שירות לאחר המכירה: ראה פרק 1.1.2	הנורית נדלקת ברציפות באדום	

