

ΠΟΜΠΟΣ ΣΗΜΑΤΟΣ ΑΡΙΘΜΟΥ ΣΤΡΟΦΩΝ 3.0
100-P1020



<https://cleanfix.org/downloads>

EN: Scan QR code to get instructions in other languages

DE: QR-Code scannen um Anleitung in weiteren Sprachen zu erhalten.

FR: Scanner le code QR pour obtenir des instructions dans d'autres langues.

IT: Scansiono QR-Code per ottenere istruzioni in altre lingue.

ES: Escanea el Código QR para obtener instrucciones en otros idiomas.

PT: Digitalize o Código QR para obter instruções noutras línguas.

TR: Diğer dillerdeki talimatlar için QR kodunu tarayın.



Περιεχόμενο

1	Γενικές πληροφορίες	4
1.1	Στοιχεία έκδοσης.....	4
1.1.1	Δικαιώματα πνευματικής ιδιοκτησίας.....	4
1.1.2	Διεύθυνση Τμήματος Service.....	4
1.1.3	Τρέχουσες οδηγίες λειτουργίας.....	4
1.2	Εισαγωγή.....	4
1.2.1	Στοχευόμενο κοινό.....	4
1.2.2	Ευθύνη και ζημιές.....	5
1.2.3	Ισχύς.....	5
1.2.4	Ταυτοποίηση προϊόντος.....	5
1.2.5	Επισημάνσεις στο κείμενο.....	6
1.2.6	Υποδείξεις για την ασφάλεια που περιέχονται στο εγχειρίδιο.....	6
1.3	Περιγραφή προϊόντος.....	7
1.3.1	Δήλωση συμμόρφωσης.....	9
1.3.2	Διαστάσεις.....	10
1.3.3	Τροφοδοσία τάσης, διεπαφές.....	11
2	Ασφάλεια	12
2.1	Προβλεπόμενη χρήση.....	12
2.2	Ευλόγως αναμενόμενη εσφαλμένη χρήση.....	12
2.3	Όρια του μηχανήματος.....	12
2.4	Λοιπές προδιαγραφές.....	12
2.5	Γενικές υποδείξεις για την ασφάλεια.....	13
3	Απαιτούμενα εργαλεία	14
4	Εγκατάσταση	15
4.1	Πρόγραμμα A, C με σύνδεση στον εναλλάκτη.....	16
4.2	Πρόγραμμα B.....	16
4.3	Πρόγραμμα C με υποδοχή σύνδεσης στον συμπιεστή κλιματιστικού.....	17
4.4	Πρόγραμμα D.....	18
4.5	Πομπός σήματος αριθμού στροφών 3.0-S με εξωτερική τροφοδοσία τάσης.....	18
5	Χειρισμός	20
6	Προληπτική συντήρηση	21
6.1	Φροντίδα.....	21
6.2	Συντήρηση.....	21
6.3	Επισκευή.....	21
7	Αποθήκευση	22
8	Θέση εκτός λειτουργίας	23
9	Αντιμετώπιση σφαλμάτων	24

1 Γενικές πληροφορίες

1.1 Στοιχεία έκδοσης

1.1.1 Δικαιώματα πνευματικής ιδιοκτησίας

ΜΕΤΑΦΡΑΣΗ ΤΩΝ ΠΡΩΤΟΤΥΠΩΝ ΟΔΗΓΙΩΝ ΛΕΙΤΟΥΡΓΙΑΣ

Τα δικαιώματα πνευματικής ιδιοκτησίας και δημιουργού ανήκουν στη Hägele GmbH. Με την επιφύλαξη παντός δικαιώματος.

Το περιεχόμενο αυτών των οδηγιών λειτουργίας δύναται να τροποποιηθεί χωρίς προηγούμενη ειδοποίηση. Με την επιφύλαξη του δικαιώματος αλλαγών.

© Hägele GmbH 2024

1.1.2 Διεύθυνση Τμήματος Service



Κύρια έδρα στη Γερμανία
Hägele GmbH
Am Niederfeld 13
73614 Schorndorf
Γερμανία

Τηλ.: +49 7181 96988 -360
Email: service@cleanfix.org
Ιστότοπος: <https://cleanfix.org>

Υποκατάστημα στον Καναδά
Cleanfix North America Inc.
250 Wright Blvd.
Stratford, Ontario N4Z 1H3
Καναδάς

Τηλ.: +1 519 275 2808
Email: cleanfix-ca@cleanfix.org
Ιστότοπος: <https://cleanfix.org>

Διανομείς Cleanfix παγκοσμίως:
<https://cleanfix.org/contact>

1.1.3 Τρέχουσες οδηγίες λειτουργίας

Η τρέχουσα έκδοση των οδηγιών λειτουργίας και περαιτέρω πληροφορίες είναι διαθέσιμες στη διεύθυνση <https://cleanfix.org/downloads>.

1.2 Εισαγωγή

Πριν από την εγκατάσταση του προϊόντος, εξοικειωθείτε οπωσδήποτε με το περιεχόμενο αυτών των οδηγιών λειτουργίας. Οι οδηγίες λειτουργίας αποτελούν αναπόσπαστο μέρος του προϊόντος και πρέπει να φυλάσσονται σε χώρο άμεσα προσβάσιμο.

1.2.1 Στοχευόμενο κοινό

Όροι χρήσης: Για επαγγελματική, βιομηχανική, γεωργική χρήση

Η εγκατάσταση και η θέση σε λειτουργία του προϊόντος επιτρέπεται να πραγματοποιείται αποκλειστικά από εκπαιδευμένο προσωπικό που είναι εξοικειωμένο με τις οδηγίες λειτουργίας, το προϊόν καθώς και την ισχύουσα νομοθεσία, τους κανονισμούς και τις νομικές διατάξεις για την εργασία, την ασφάλεια και την πρόληψη ατυχημάτων.

- Χειριστής: Επιτρέπεται να ρυθμίζει το μηχάνημα στην αυτόματη λειτουργία και να το θέτει εκτός λειτουργίας, καθώς και να εκτελεί εργασίες συντήρησης σύμφωνα με τις οδηγίες συντήρησης.

- Τεχνικός: Επιπλέον των εργασιών του χειριστή, επιτρέπεται να ρυθμίζει, να εκτελεί εκμάθηση και προληπτική συντήρηση, να αναζητά και να αντιμετωπίζει σφάλματα.

1.2.2 Ευθύνη και ζημιές

Κατά την εγκατάσταση ενδέχεται να κριθεί αναγκαία η πραγματοποίηση προσαρμογών στο μηχάνημα. Η Hägele GmbH δεν αναλαμβάνει τα έξοδα προσαρμογής και εγκατάστασης.

Σύμφωνα με τα στοιχεία που περιέχονται στις παρούσες οδηγίες λειτουργίας, η Hägele GmbH δεν αναλαμβάνει κατ' αρχήν ευθύνη για τα ακόλουθα:

- άμεσες και παρεπόμενες ζημιές που προκύπτουν λόγω ακατάλληλου χειρισμού ή συντήρησης.
- τραυματισμούς ή υλικές ζημιές που προκαλούνται από μη εκπαιδευμένο προσωπικό ή λόγω μη τήρησης των νομικών διατάξεων για την εργασία, την ασφάλεια και την πρόληψη ατυχημάτων.

Η επίκληση στοιχείων, εικόνων και περιγραφών που περιέχονται στις παρούσες οδηγίες λειτουργίας δεν μπορεί να στοιχειοθετήσει αξιώσεις τροποποίησης προϊόντων που έχουν ήδη παραδοθεί.

Για τη χρήση τρίτων προϊόντων και τυχόν παρεπόμενες ζημιές, η Hägele GmbH δεν αναλαμβάνει ουδεμία ευθύνη.

Πριν από την εγκατάσταση, επαληθεύστε την πληρότητα του παραδοθέντος εξοπλισμού και ελέγξτε για τυχόν ζημιές κατά τη μεταφορά:

- Καταγράψτε αμέσως ενδεχόμενες ελλείψεις και ζημιές.
- Φωτογραφίστε τα εξαρτήματα που έχουν υποστεί ζημιά.
- Αποστείλατε τη γραπτή αναφορά ζημιών στο Τμήμα Εξυπηρέτησης Πελατών.

Σε περίπτωση τροποποιήσεων και μετασκευών με πρωτοβουλία του πελάτη ή μη προοριζόμενης χρήσης, η Hägele GmbH δεν αναλαμβάνει ουδεμία ευθύνη για ζημιές που ενδέχεται να προκύψουν.

1.2.3 Ισχύς

Αυτές οι οδηγίες λειτουργίας περιέχουν πληροφορίες απαραίτητες για την εγκατάσταση και την έναρξη λειτουργίας του προϊόντος.

Πέραν της περιγραφής του βασικού εξοπλισμού, οι οδηγίες λειτουργίας περιέχουν επίσης ορισμένες αφαιρετικές περιγραφές και ενδεικτικές εικόνες προαιρετικών στοιχείων εξοπλισμού. Ο εξοπλισμός του προϊόντος ενδέχεται να παρουσιάζει μικρές αποκλίσεις από τις περιγραφές και τις εικόνες.

1.2.4 Ταυτοποίηση προϊόντος

Για αιτήματα προς τον κατασκευαστή απαιτείται η αναφορά του σειριακού αριθμού.

Σειριακός αριθμός: _____

Οι υποδείξεις για την ασφάλεια / προειδοποιήσεις που πρέπει να λαμβάνονται υπόψη επισημαίνονται ως εξής:

ΚΙΝΔΥΝΟΣ!

Προειδοποιεί για εξαιρετικά επικίνδυνη κατάσταση, κατά την οποία η μη τήρηση της υπόδειξης κινδύνου οδηγεί σε θάνατο ή σε σοβαρό, μη αναστρέψιμο τραυματισμό.

ΠΡΟΕΙΔΟΠΟΙΗΣΗ!

Προειδοποιεί για επικίνδυνη κατάσταση κατά την οποία η μη τήρηση της υπόδειξης κινδύνου μπορεί να οδηγήσει σε θάνατο ή σε σοβαρό, μη αναστρέψιμο τραυματισμό.

ΠΡΟΣΟΧΗ!

Προειδοποιεί για επικίνδυνη κατάσταση κατά την οποία η μη τήρηση της υπόδειξης κινδύνου οδηγεί σε ελαφρύ, αναστρέψιμο τραυματισμό.

ΥΠΟΔΕΙΞΗ

Προειδοποιεί για καταστάσεις κατά τις οποίες η μη τήρηση της υπόδειξης μπορεί να οδηγήσει σε υλικές ζημιές.

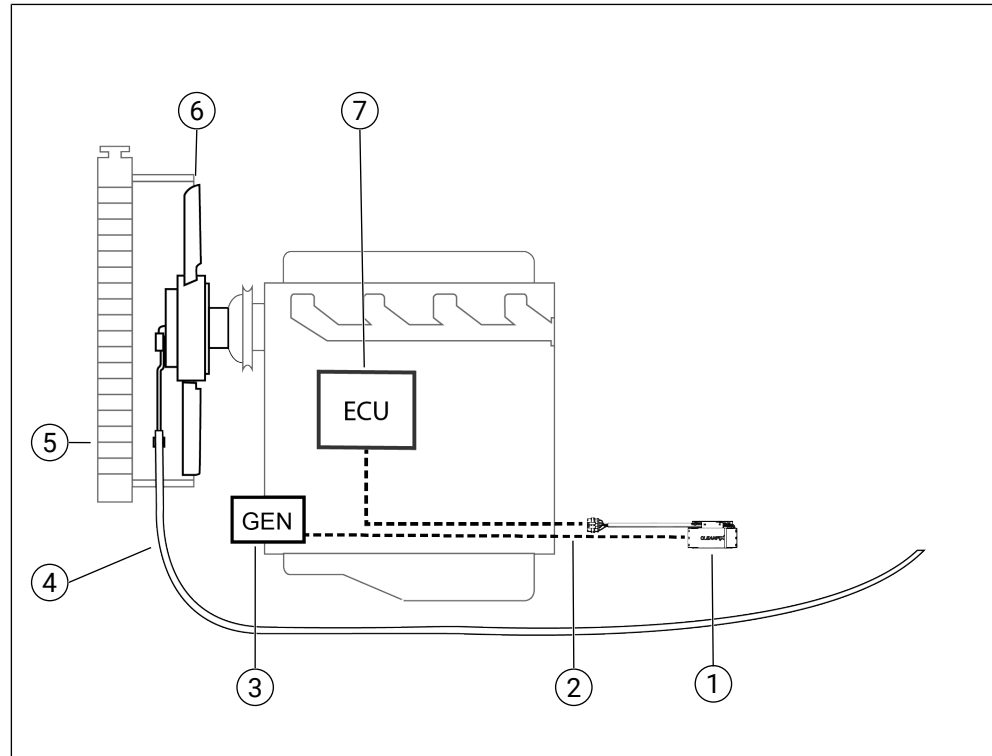
1.3 Περιγραφή προϊόντος

Σε περίπτωση μεταγενέστερης τοποθέτησης ανεμιστήρων αντίστροφης περιστροφής Cleanfix, θα πρέπει σε μηχανήματα με ανεμιστήρα εξοπλισμένο με ηλεκτρονικό συμπλέκτη visco να συνδεθεί ένας πομπός σήματος αριθμού στροφών Cleanfix στην ηλεκτρική διεπαφή, ώστε το σύστημα ελέγχου του κινητήρα να λαμβάνει σήμα απόκρισης ακόμη κι όταν ο ανεμιστήρας έχει αφαιρεθεί.

Ο πομπός σήματος αριθμού στροφών Cleanfix επιστρέφει συγκεκριμένες συχνότητες στον εγκέφαλο του κινητήρα, ώστε να μην εμφανίζεται μήνυμα σφάλματος στην οθόνη του μηχανήματος.

Τα προγράμματα A, B και C απαιτούνται για μηχανήματα που απαιτούν σταθερό αριθμό στροφών στον ανεμιστήρα με ηλεκτρονικό συμπλέκτη visco.

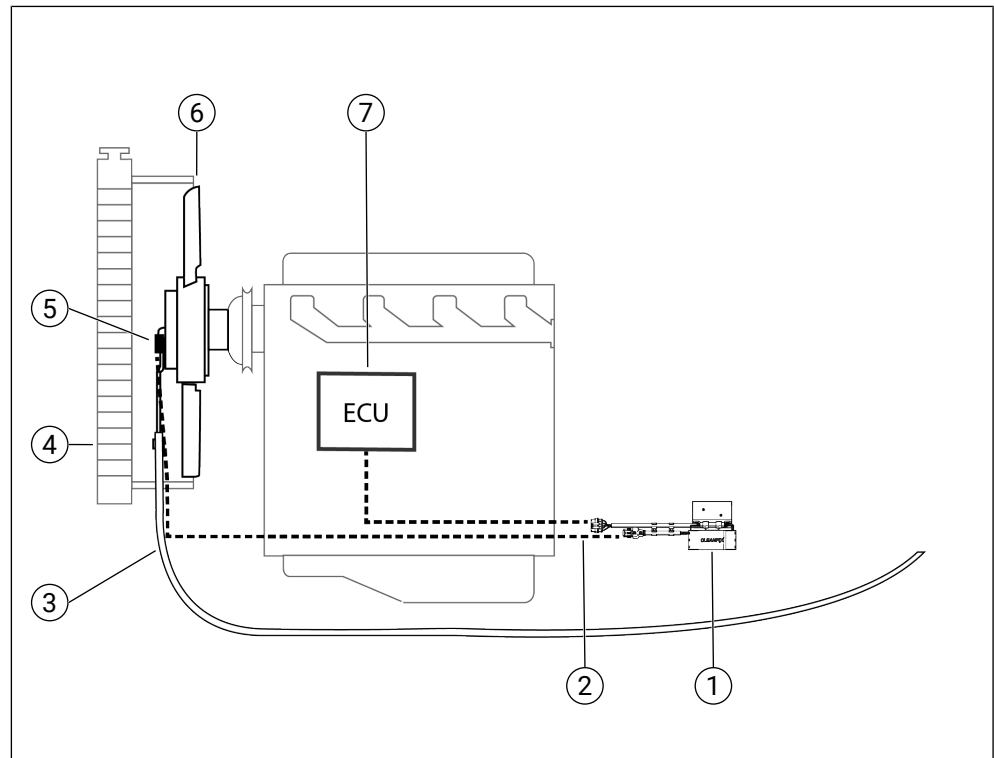
Το πρόγραμμα D απαιτείται για μηχανήματα που απαιτούν όλο το εύρος αριθμού στροφών του ανεμιστήρα με ηλεκτρονικό συμπλέκτη visco.

Πρόγραμμα A, B και C

Εικ. 2

- (1) Πομπός σήματος αριθμού στροφών 3.0
- (2) Καλώδιο ελέγχου
- (3) Ακροδέκτης D+ εναλλάκτη (μόνο στο πρόγραμμα A και C)
- (4) Εύκαμπτος σωλήνας πίεσης
- (5) Ψυγείο
- (6) Ανεμιστήρας αντίστροφης περιστροφής Cleanfix
- (7) Εγκέφαλος κινητήρα

Πρόγραμμα D



Εικ. 3

- (1) Πομπός σήματος αριθμού στροφών 3.0
- (2) Καλώδιο ελέγχου
- (3) Εύκαμπτος σωλήνας πίεσης
- (4) Ψυγείο
- (5) Αισθητήρας αριθμού στροφών
- (6) Ανεμιστήρας αντίστροφης περιστροφής Cleanfix
- (7) Εγκέφαλος κινητήρα

1.3.1 Δήλωση συμμόρφωσης

Δια της παρούσης δηλώνουμε ότι το προϊόν, στην έκδοση που κυκλοφόρησε από εμάς στην αγορά, συμμορφώνεται με τις ισχύουσες διατάξεις των ακόλουθων οδηγιών και κανονισμών:

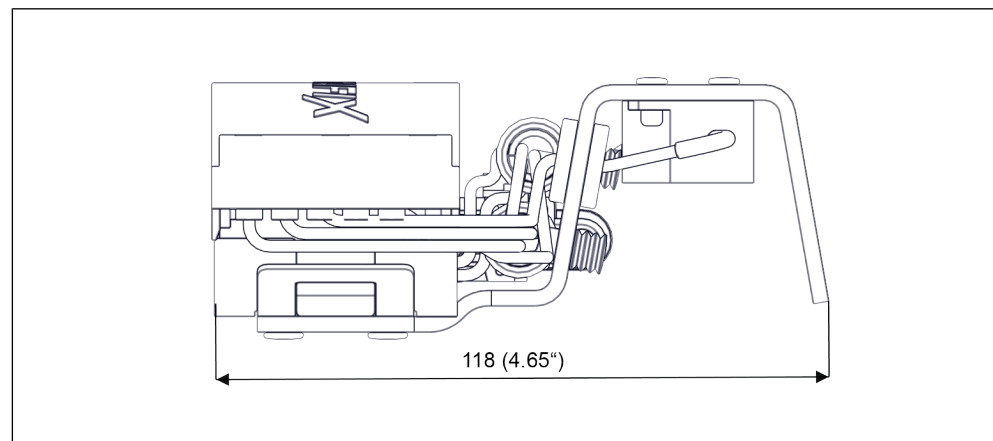
- Οδηγία 2006/42/EK
- Οδηγία 2014/30/EE
- Οδηγία 2011/65/EE
- Κανονισμός 1907/2006/EK
- Κανονισμοί για τον εφοδιασμό μηχανημάτων (ασφάλεια), 2008: Μεγάλη Βρετανία
- Κανονισμοί για τον εφοδιασμό μηχανημάτων (ασφάλεια), 2008: Βόρεια Ιρλανδία
- Κανονισμοί περί ηλεκτρομαγνητικής συμβατότητας 2016: Μεγάλη Βρετανία
- Κανονισμοί περί ηλεκτρομαγνητικής συμβατότητας 2016: Βόρεια Ιρλανδία

- Κανονισμοί για τον περιορισμό της χρήσης ορισμένων επικίνδυνων ουσιών σε ηλεκτρικό και ηλεκτρονικό εξοπλισμό, 2012: Μεγάλη Βρετανία
Κανονισμοί για τον περιορισμό της χρήσης ορισμένων επικίνδυνων ουσιών σε ηλεκτρικό και ηλεκτρονικό εξοπλισμό, 2012: Βόρεια Ιρλανδία
- Καταγραφή, αξιολόγηση και αδειοδότηση χημικών ουσιών EK1907/2006: Μεγάλη Βρετανία
Καταγραφή, αξιολόγηση και αδειοδότηση χημικών ουσιών EK1907/2006: Βόρεια Ιρλανδία

Η πλήρης δήλωση συμμόρφωσης είναι διαθέσιμη στη διεύθυνση www.cleanfix.org/downloads.

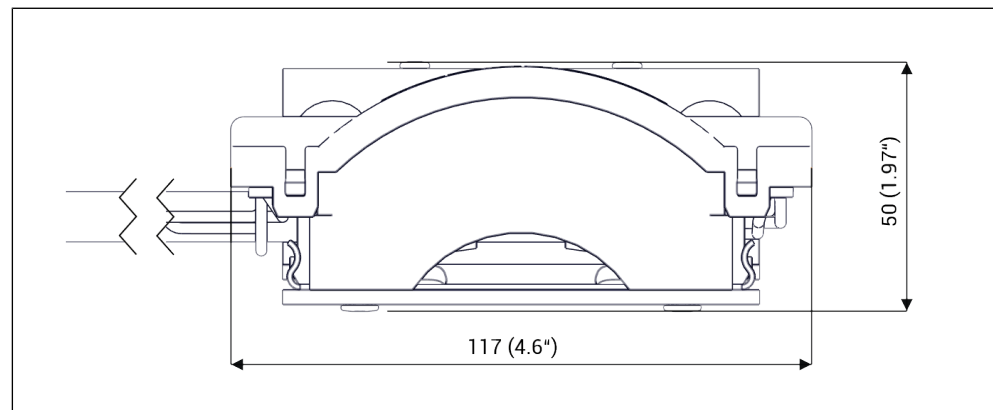
1.3.2 Διαστάσεις

Μπροστινή όψη



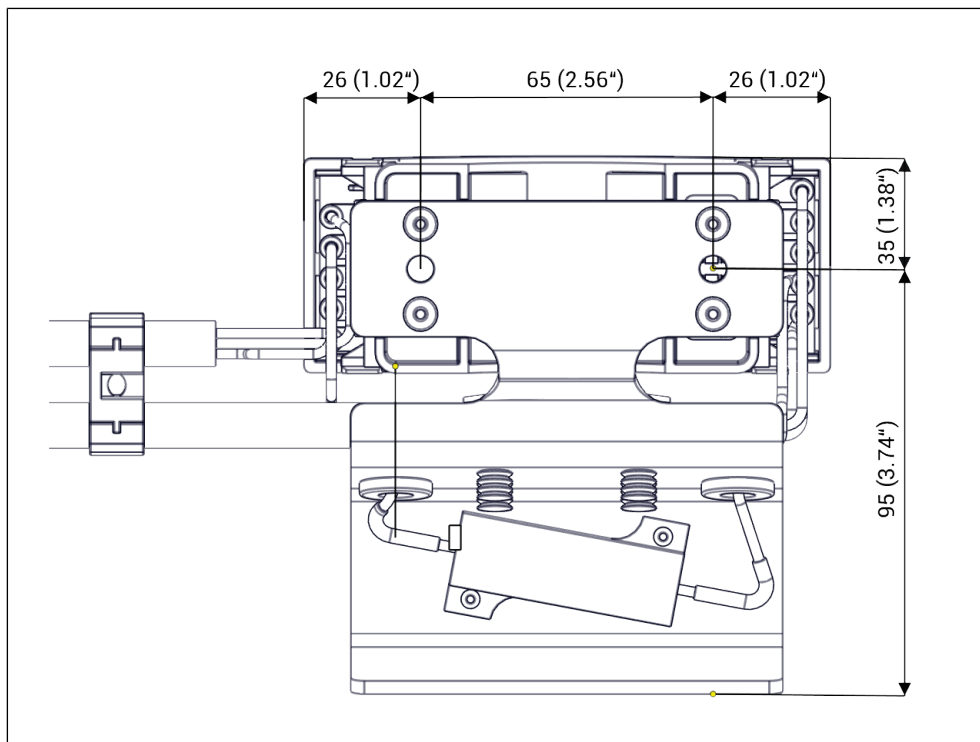
Εικ. 4

Πλάγια όψη



Εικ. 5

Πρότυπο διάτρησης



Εικ. 6

1.3.3 Τροφοδοσία τάσης, διεπαφές**Παροχή ηλεκτρικού ρεύματος:**

Τάση: 5 V στις υποδοχές σύνδεσης στον εγκέφαλο κινητήρα (ECU)

Εξωτερική τροφοδοσία τάσης: 12 V / 24 V

Ισχύς σύνδεσης: 0,6 W

Διεπαφές:

Εγκέφαλος κινητήρα (ECU): ειδική για το μηχάνημα βυσματωτή σύνδεση

Αισθητήρας αριθμού στροφών ανεμιστήρα στο πρόγραμμα D: AMP

Superseal 3-πολικό

Εξωτερική τροφοδοσία τάσης στον πομπό σήματος αριθμού στροφών 3.0-S: 2 x 1 mm² (μαύρο (γείωση) / κόκκινο (τροφοδοσία τάσης + 12 V / 24 V))

2 Ασφάλεια

Στο κεφάλαιο αυτό περιέχονται γενικές υποδείξεις για την ασφάλεια. Στα επιμέρους κεφάλαια των οδηγιών λειτουργίας περιέχονται περαιτέρω υποδείξεις για την ασφάλεια που πρέπει να λαμβάνονται επίσης υπόψη.

2.1 Προβλεπόμενη χρήση

Το προϊόν προορίζεται για την αναφορά συχνοτήτων στον εγκέφαλο κινητήρα του υπερκείμενου μηχανήματος. Ο πομπός σήματος αριθμού στροφών χρησιμοποιείται αποκλειστικά σε συνδυασμό με ανεμιστήρα αντίστροφης περιστροφής Cleanfix. Η λειτουργία είναι αποκλειστικά πλήρως αυτόματη.

Το προϊόν επιτρέπεται να χρησιμοποιείται μόνο για τους ακόλουθους σκοπούς:

- Μετάδοση συχνοτήτων στον εγκέφαλο κινητήρα του συνδεδεμένου μηχανήματος.
- Ζήτηση του αριθμού στροφών του ανεμιστήρα αντίστροφης περιστροφής Cleanfix με τη βοήθεια του αισθητήρα αριθμού στροφών Cleanfix.

2.2 Ευλόγως αναμενόμενη ασφαλή χρήση

Χρήση του μηχανήματος κατά τρόπο που δεν έχει προβλεφθεί από τον κατασκευαστή, αλλά μπορεί να προκύψει από εύκολα προβλέψιμες ανθρώπινες συμπεριφορές.

- Δεν διαβάζονται οι οδηγίες λειτουργίας.
- Στο μηχάνημα χρησιμοποιούνται όργανα δοκιμών πέραν των εγκεκριμένων.

2.3 Όρια του μηχανήματος

Διάρκεια ζωής του μηχανήματος: δεν μπορεί να προσδιοριστεί

Συνιστώμενα διαστήματα συντήρησης: μηδενικές απαιτήσεις συντήρησης

Λειτουργία: σε εσωτερικό χώρο / σε κλειστό χώρο / μη εκτεθειμένο στις καιρικές συνθήκες / στεγασμένο και προστατευμένο από τις καιρικές συνθήκες / μη στεγασμένο και εκτεθειμένο στις καιρικές συνθήκες

Ηλιακή ακτινοβολία: απαγορεύεται η έκθεση στην άμεση ή έμμεση ηλιακή ακτινοβολία

2.4 Λοιπές προδιαγραφές

Παράλληλα με τις παρούσες οδηγίες λειτουργίας πρέπει να τηρούνται οι εκάστοτε εθνικοί νόμοι, κανονισμοί και διατάξεις στην ισχύουσα κάθε φορά έκδοσή τους (π.χ. ιματισμός προστασίας, διατάξεις πρόληψης ατυχημάτων, κανονισμοί για την υγεία στην εργασία και τις τεχνολογίες περιβάλλοντος).

2.5 Γενικές υποδείξεις για την ασφάλεια

ΠΡΟΣΟΧΗ!

Κίνδυνος εγκαύματος από καυτές επιφάνειες!

Η θερμοκρασία του ελάσματος μπορεί λόγω της αντίστασης να αυξηθεί υπερβολικά.

- ▶ Φοράτε προστατευτικά γάντια ανθεκτικά στη θερμότητα.

ΥΠΟΔΕΙΞΗ

Υλικές ζημιές λόγω εξαρτημάτων υπό τάση!

Οι εργασίες σε ηλεκτρικό εξοπλισμό επιτρέπεται να εκτελούνται μόνο μετά την αποσύνδεση του εξοπλισμού από την τροφοδοσία τάσης και την ασφάλισή του έναντι ακούσιας ενεργοποίησης ή σύνδεσης.

- ▶ Απενεργοποιήστε τον κινητήρα.
- ▶ Αφαιρέστε το κλειδί της μίζας.
- ▶ Βεβαιωθείτε για την απουσία τάσης.
- ▶ Περιμένετε 2 min μέχρι να σβήσει η λυχνία LED.

3 Απαιτούμενα εργαλεία

- Βιδολόγος μπαταρίας
- Δράπανο
- 2 βίδες M6

4 Εγκατάσταση

ΥΠΟΔΕΙΞΗ

Υλικές ζημιές στον εγκέφαλο κινητήρα!

Κατά την εκτέλεση εργασιών σε εξαρτήματα υπό τάση μπορεί να προκληθούν ζημιές στον εγκέφαλο κινητήρα.

- ▶ Διακόψτε την τροφοδοσία τάσης.
- ▶ Περιμένετε 2 min μέχρι να σβήσει η λυχνία LED.
- ▶ Για εξωτερική τροφοδοσία τάσης: Αποσυνδέστε την παροχή τάσης.

- 1) Αποσυνδέστε τη βυσματωτή σύνδεση και αφαιρέστε την πλεξούδα καλωδίων που συνδέει με τον αρχικό ανεμιστήρα.

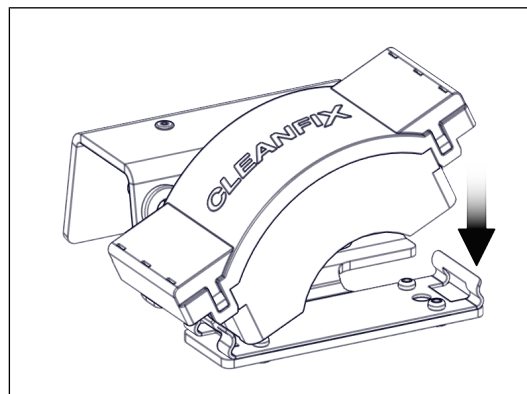
ΥΠΟΔΕΙΞΗ

Υλικές ζημιές λόγω εσφαλμένης θέσης τοποθέτησης!

Η λειτουργία του πομπού σήματος αριθμού στροφών μπορεί να περιοριστεί λόγω πολύ υψηλής θερμικής καταπόνησης.

- ▶ Η θερμοκρασία δεν επιτρέπεται να υπερβεί τους 105°C.
- ▶ Αποφύγετε τη συσσώρευση θερμότητας.
- ▶ Αποφύγετε την υψηλή ακτινοβολούμενη θερμότητα.
- ▶ Διασφαλίστε την κυκλοφορία αέρα.

- 2) Στερεώστε την πλάκα συναρμολόγησης του πομπού σήματος αριθμού στροφών με 2 βίδες M6 στο πλαίσιο του οχήματος ή σε μέταλλο.
- 3) Βεβαιωθείτε ότι κατά τη διάτρηση δεν προκαλούνται ζημιές σε εξαρτήματα που βρίσκονται από πίσω.
- 4) Ασφαλίστε τον πομπό σήματος αριθμού στροφών πάνω στην πλάκα συναρμολόγησης.

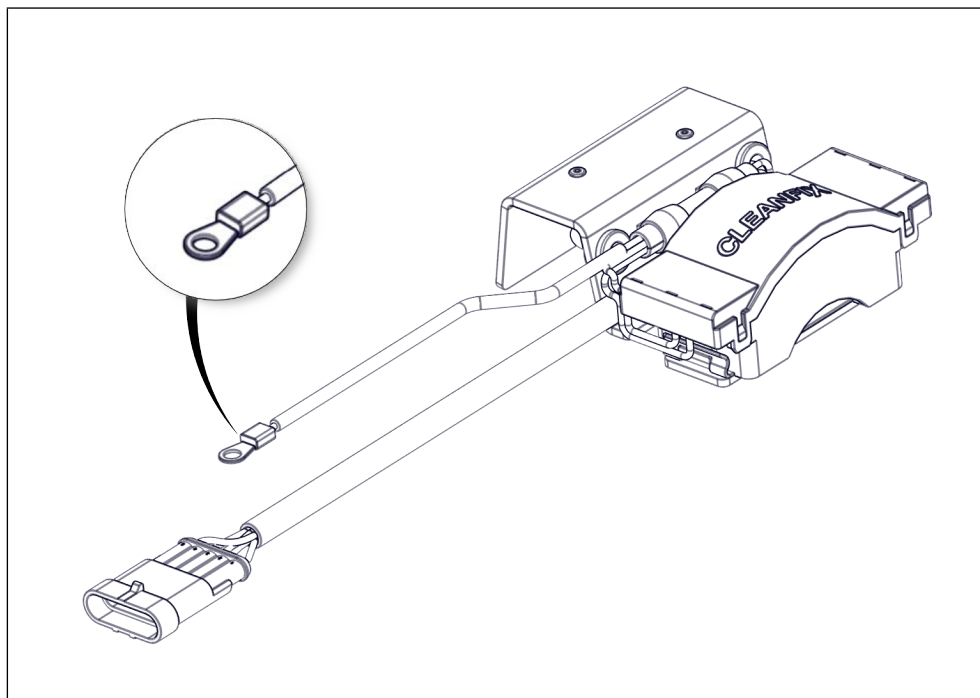


Εικ. 7



Η συνιστώμενη θέση τοποθέτησης είναι μπροστά από το ψυγείο, επειδή εκεί διέρχεται από τον πομπό σήματος αριθμού στροφών αέρας ψύξης.

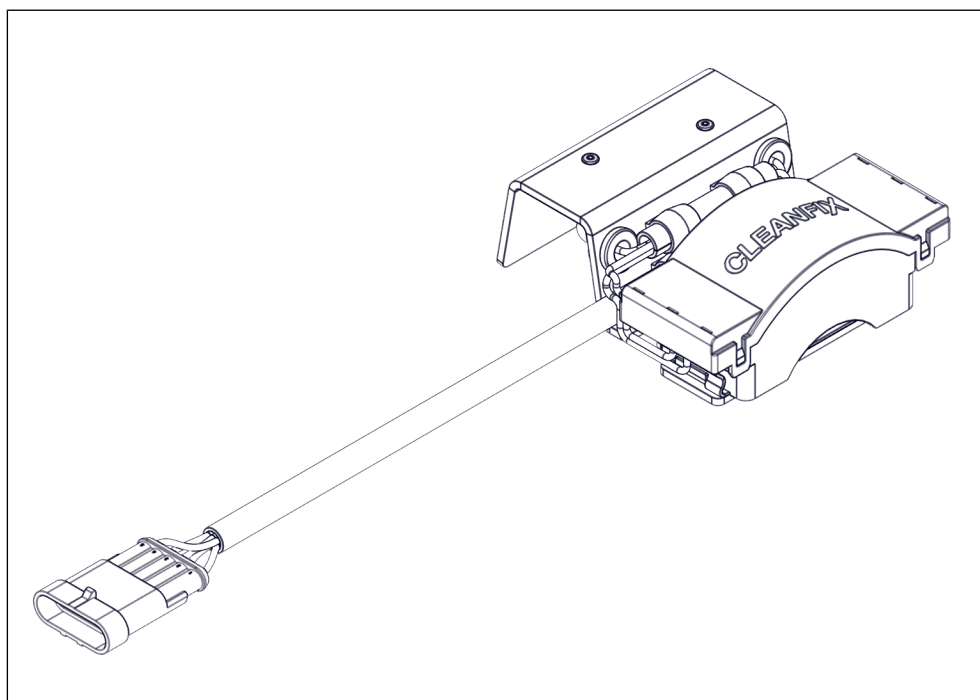
4.1 Πρόγραμμα A, C με σύνδεση στον εναλλάκτη



Εικ. 8

- 5) Συνδέστε τον πομπό σήματος αριθμού στροφών στη βυσματωτή σύνδεση του συστήματος ελέγχου οχήματος.
- 6) Συνδέστε το μαύρο καλώδιο με λευκή μόνωση και δακτυλιοειδή επαφή στον ακροδέκτη D+ του εναλλάκτη.

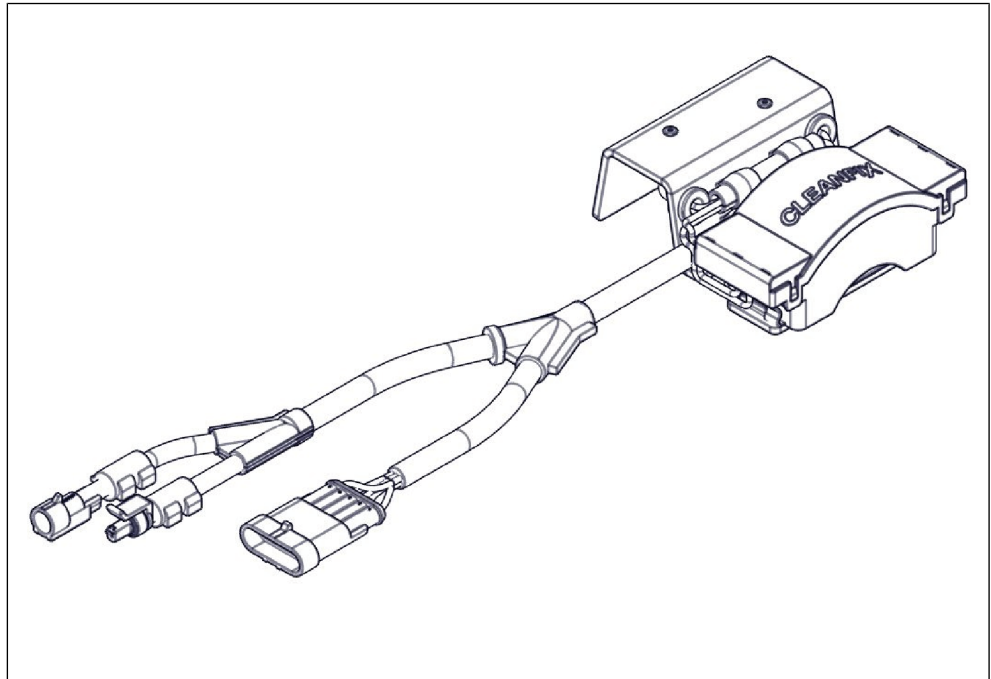
4.2 Πρόγραμμα B



Εικ. 9

- 7) Συνδέστε τον πομπό σήματος αριθμού στροφών στη βυσματωτή σύνδεση του συστήματος ελέγχου οχήματος.

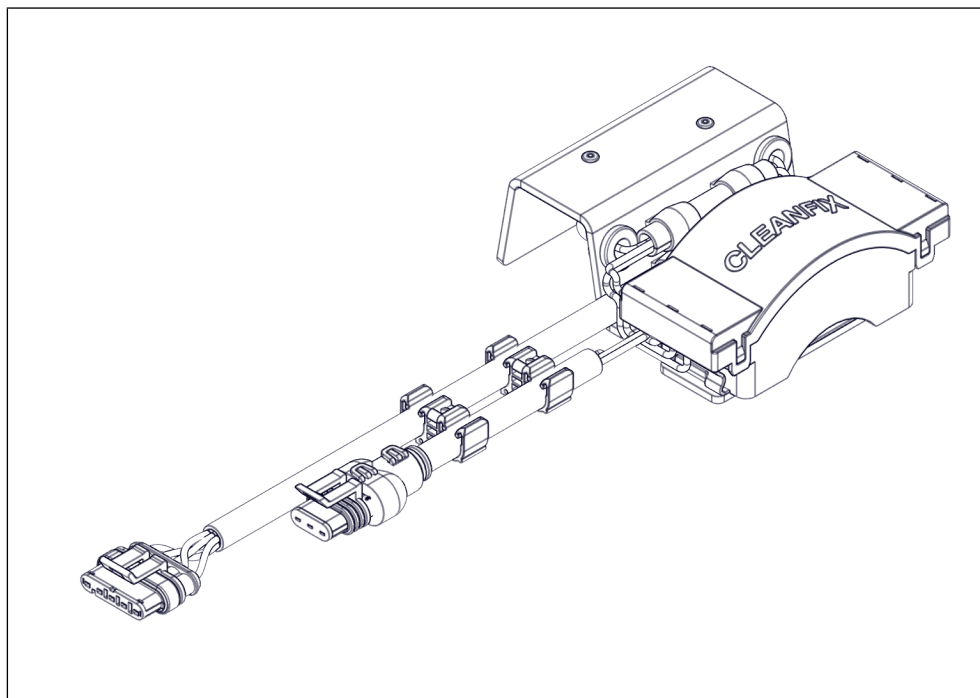
4.3 Πρόγραμμα C με υποδοχή σύνδεσης στον συμπιεστή κλιματιστικού



Εικ. 10

- 8) Αποσυνδέστε την υφιστάμενη βυσματωτή σύνδεση του καλωδίου ελέγχου από τον συμπιεστή κλιματισμού.
- 9) Συνδέστε σε σειρά το φως του πομπού σήματος αριθμού στροφών.
- 10) Συνδέστε τον πομπό σήματος αριθμού στροφών στη βυσματωτή σύνδεση του συστήματος ελέγχου οχήματος.

4.4 Πρόγραμμα D



Εικ. 11

- 11) Συνδέστε τον πομπό σήματος αριθμού στροφών στη διεπαφή του ηλεκτρονικού συμπλέκτη visco στην πλευρά του μηχανήματος.

ΥΠΟΔΕΙΞΗ

Κίνδυνος ζημιών λόγω εσφαλμένης διευθέτησης του καλωδίου!

Κατά τη λειτουργία το καλώδιο εκτίθεται σε διάφορες μορφές καταπόνησης.

- ▶ Τοποθετήστε το καλώδιο κατά τρόπο που να μην μπορεί να πιαστεί από τα πτερύγια.
- ▶ Αποφύγετε την επαφή με κινούμενα μέρη.
- ▶ Αποφύγετε την επαφή με αιχμηρές ακμές.
- ▶ Αποφύγετε τις υψηλές θερμοκρασίες.

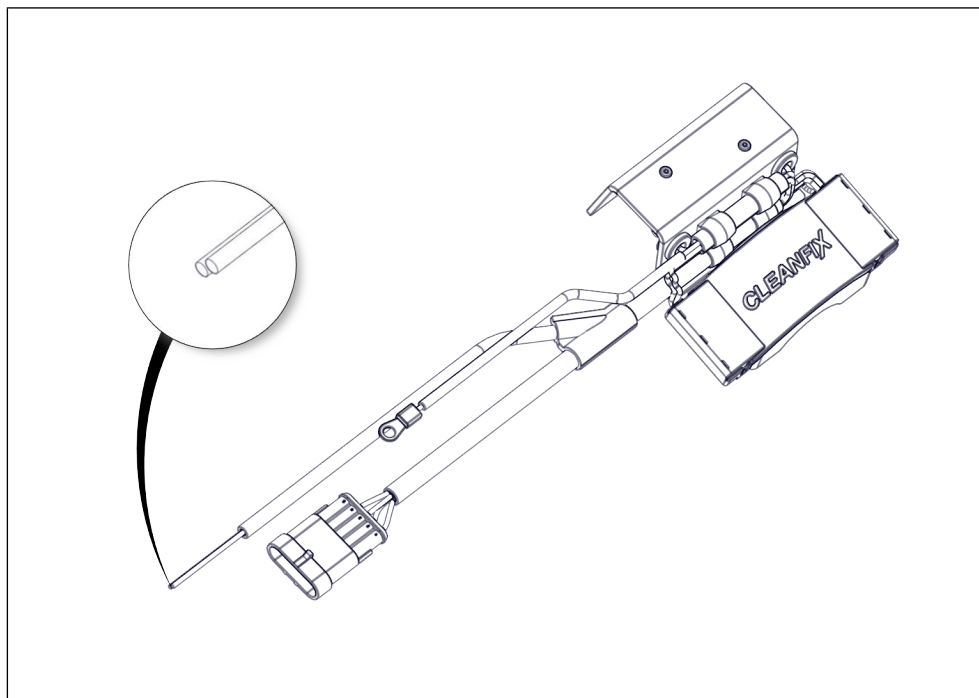
- 12) Συνδέστε τον αισθητήρα αριθμού στροφών του ανεμιστήρα Cleanfix στον πομπό σήματος αριθμού στροφών.

4.5 Πομπός σήματος αριθμού στροφών 3.0-S με εξωτερική τροφοδοσία τάσης

Η εγκατάσταση του πομπού σήματος αριθμού στροφών 3.0-S είναι απαραίτητη όταν ο εγκέφαλος δεν μπορεί να διαθέσει την απαιτούμενη τάση. Ο πομπός σήματος αριθμού στροφών 3.0-S μετατρέπει την τάση επί του οχήματος από 12 V / 24 V σε 5 V.

- 13) Συνδέστε το κόκκινο καλώδιο στον ακροδέκτη 15 της τάσης επί του οχήματος 12 V / 24 V (συνδεδεμένος θετικός πόλος).
- 14) Ασφαλίστε με έως 5 A.

15) Συνδέστε το μαύρο καλώδιο στη γείωση του οχήματος.



Εικ. 12

5 Χειρισμός

[+] Σε συνδυασμό με τον χρονιστή 4.0 ο σειριακός αριθμός μπορεί να αποθηκευτεί στην εφαρμογή Cleanfix Control App.

6 Προληπτική συντήρηση

6.1 Φροντίδα

Το προϊόν πρέπει να καθαρίζεται συστηματικά, ειδάλλως δεν είναι εφικτή η απαγωγή της θερμότητας.

6.2 Συντήρηση

Ο πομπός σήματος αριθμού στροφών έχει μηδενικές απαιτήσεις συντήρησης.

6.3 Επισκευή

Οι εργασίες επισκευής επιτρέπεται να εκτελούνται μόνο από το προσωπικό service της εταιρείας Hägele GmbH (Διεύθυνση Τμήματος Service: βλ. Κεφάλαιο 1.1.2).

7 Αποθήκευση

Να φυλάσσεται σε στεγνό χώρο προστατευμένο από τον παγετό και τις καιρικές συνθήκες.

8 Θέση εκτός λειτουργίας

Μετά το πέρας της χρήσης της συσκευής απορρίψτε τα επιμέρους συστατικά μέρη της σύμφωνα με την ισχύουσα νομοθεσία και τους κανονισμούς προστασίας του περιβάλλοντος. Για τον σκοπό αυτόν, τηρείτε τις εκάστοτε ισχύουσες διατάξεις απόρριψης.

Πλαστικά μέρη

Απορρίψτε τα πλαστικά μέρη, σύμφωνα με την κατά τόπους ισχύουσα νομοθεσία, μαζί με τα κοινά οικιακά απορρίμματα.

Μέρη από καουτσούκ

Απορρίψτε τα μέρη από καουτσούκ, όπως τους εύκαμπτους σωλήνες, σε ειδικό σημείο ανακύκλωσης καουτσούκ.

Μεταλλικά μέρη

Απορρίψτε τα μεταλλικά μέρη σε σημείο ανακύκλωσης απομετάλλων.

Ηλεκτρονικά μέρη

Αποσύρετε τα ηλεκτρονικά μέρη σε ειδική επιχείρηση συλλογής ηλεκτρονικών ειδών.

9 Αντιμετώπιση σφαλμάτων

Σφάλμα	Παρατήρηση	Ενέργεια
Καμία λειτουργία	Το καλώδιο σύνδεσης μπορεί να είναι κατεστραμμένο (θραύση καλωδίου). Τα καλώδια έχουν συνδεθεί λάθος.	Εκτελέστε οπτικό έλεγχο και ελέγξτε τις συνδέσεις. Σε περίπτωση θραύσης καλωδίου: Επικοινωνήστε με τον κατασκευαστή. Διεύθυνση Τμήματος Service: βλ. Κεφάλαιο 1.1.2
Ο πομπός σήματος αριθμού στροφών απενεργοποιείται.	Η θερμοκρασία είναι πολύ υψηλή. Θερμοκρασίες άνω των 105°C μπορεί να οδηγήσουν σε απενεργοποίηση.	Εγκαταστήστε τον πομπό σήματος αριθμού στροφών σε πιο δροσερό σημείο.
Η τάση στην επαφή ακροδέκτη είναι πολύ χαμηλή.	Πρόγραμμα A και C: Όταν το μηχάνημα είναι σε λειτουργία, η τάση στο μαύρο καλώδιο με δακτυλιοειδή επαφή πρέπει να είναι μεγαλύτερη από 2 V. Αν η τάση είναι μικρότερη από 2 V, η ενδεικτική λυχνία φόρτισης του εναλλάκτη παρουσιάζει βλάβη.	Απαιτείται επισκευή της ενδεικτικής λυχνίας φόρτισης.
Το σήμα δεν λαμβάνεται / Η λυχνία LED δεν φωτίζει / Η τροφοδοσία τάσης δεν είναι εφικτή	Πρόγραμμα D: Ο αισθητήρας παρουσιάζει βλάβη.	Επικοινωνήστε με τον κατασκευαστή. Διεύθυνση Τμήματος Service: βλ. Κεφάλαιο 1.1.2
Ο πομπός σήματος αριθμού στροφών δεν απενεργοποιείται.	Εξωτερική τροφοδοσία τάσης: Το κόκκινο καλώδιο πρέπει να είναι συνδεδεμένο στον ακροδέκτη 15 (συνδεδεμένος θετικός πόλος).	Ελέγξτε τη σύνδεση.

Επεξήγηση λειτουργίας λυχνίας LED

LED πράσινη	Παρατήρηση	Ενέργεια
Η LED αναβοσβήνει πράσινη.	Η LED αναβοσβήνει πράσινη κατά την επιτήρηση.	
Η LED ανάβει σταθερά πράσινη.	Ο πομπός σήματος αριθμού στροφών έχει παραμετροποιηθεί. Εκπέμπεται συχνότητα.	

LED κόκκινη / πράσινη	Παρατήρηση	Ενέργεια
Η LED αναβοσβήνει εναλλάξ κόκκινη και πράσινη.	Ο πομπός σήματος αριθμού στροφών δεν έχει παραμετροποιηθεί.	Επικοινωνήστε με τον κατασκευαστή. Διεύθυνση Τμήματος Service: βλ. Κεφάλαιο 1.1.2

LED κόκκινη	Παρατήρηση	Ενέργεια
Η LED αναβοσβήνει κόκκινη.	Σφάλμα μνήμης EEPROM στον πομπό σήματος αριθμού στροφών	Επικοινωνήστε με τον κατασκευαστή. Διεύθυνση Τμήματος Service: βλ. Κεφάλαιο 1.1.2
Η LED ανάβει σταθερά κόκκινη.	Σφάλμα στον πομπό σήματος αριθμού στροφών	Εκτελέστε επανεκκίνηση: <ul style="list-style-type: none"> • Διακόψτε την τροφοδοσία τάσης • Περιμένετε μέχρι να σβήσει η LED. • Ενεργοποιήστε εκ νέου. Αν το σφάλμα δεν αποκατασταθεί: Επικοινωνήστε με τον κατασκευαστή. Διεύθυνση Τμήματος Service: βλ. Κεφάλαιο 1.1.2

