

KIERROSLUVUN SIGNAALIGENERAATTORI 3.0 100-P1020



<https://cleanfix.org/downloads>

EN: Scan QR code to get instructions in other languages

DE: QR-Code scannen um Anleitung in weiteren Sprachen zu erhalten.

FR: Scanner le code QR pour obtenir des instructions dans d'autres langues.

IT: Scansiono QR-Code per ottenere istruzioni in altre lingue.

ES: Escanea el Código QR para obtener instrucciones en otros idiomas.

PT: Digitalize o Código QR para obter instruções noutras línguas.

TR: Diğer dillerdeki talimatlar için QR kodunu tarayın.



Sisältö

1	Yleisiä tietoja	4
1.1	Julkaisutiedot	4
1.1.1	Tekijänoikeudet	4
1.1.2	Huollon osoite	4
1.1.3	Ajantasainen käyttöohje	4
1.2	Johdanto	4
1.2.1	Kohderyhmä	4
1.2.2	Vastuu ja vahingot.....	5
1.2.3	Voimassaolo.....	5
1.2.4	Tuotetunnistus.....	5
1.2.5	Painotukset tekstissä	6
1.2.6	Turvahuomautukset tekstissä	6
1.3	Tuotteen kuvaus.....	7
1.3.1	Vaatumustenmukaisuusvakuutus.....	8
1.3.2	Mitat	9
1.3.3	Virtalähde, liitännät.....	10
2	Turvallisuus	11
2.1	Käyttötarkoitus	11
2.2	Kohtuullisesti ennakoitavissa oleva väärinkäyttö	11
2.3	Koneen rajat.....	11
2.4	Muut määräykset.....	11
2.5	Yleisiä turvallisuusohjeita	12
3	Tarvittavat työkalut	13
4	Asennus	14
4.1	Ohjelma A, C liitännällä vaihtovirtalaturiin	15
4.2	Ohjelma B	15
4.3	Ohjelma C ja liitäntä ilmastointikompressoriin.....	16
4.4	Ohjelma D	17
4.5	Kierrosluvun signaaligeneraattori 3.0-S ulkoisella virtalähteellä	17
5	Käyttö	19
6	Kunnostus	20
6.1	Hoito	20
6.2	Huolto	20
6.3	Korjaus	20
7	Varastointi	21
8	Käytöstäpoisto	22
9	Vianmääritys	23

1 Yleisiä tietoja

1.1 Julkaisutiedot

1.1.1 Tekijänoikeudet

ALKUPERÄISEN KÄYTTÖOHJEEN KÄÄNNÖS

Tekijänoikeudet omistaa Hägele GmbH. Kaikki oikeudet pidätetään.

Tämän käyttöohjeen sisältöä voidaan muuttaa ilman erillistä ilmoitusta. Oikeus muutoksiin pidätetään.

© Hägele GmbH 2024

1.1.2 Huollon osoite



Päätoimipaikka Saksassa

Hägele GmbH

Am Niederfeld 13

73614 Schorndorf

Germany

Puh.: +49 7181 96988 -360

Sähköposti:
service@cleanfix.org

Verkkosivu: <https://cleanfix.org>

Toimipaikka Kanadassa

Cleanfix North America Inc.

250 Wright Blvd.

Stratford, Ontario N4Z 1H3

Canada

Puh.: +1 519 275 2808

Sähköposti: cleanfix-ca@cleanfix.org
Verkkosivu: <https://cleanfix.org>

Cleanfix-myyntikumppanit maailmanlaajuisesti:

<https://cleanfix.org/contact>

1.1.3 Ajantasainen käyttöohje

Nykyinen versio käyttöohjeista ja lisätietoja on osoitteessa <https://cleanfix.org/downloads>.

1.2 Johdanto

Tutustu tämän käyttöohjeen sisältöön ennen tuotteen asennusta. Käyttöohje on osa tuotetta, ja se on säilytettävä sen lähettyvillä aina helposti saatavilla.

1.2.1 Kohderyhmä

Yleiset käyttöalueet: Kaupallinen ala, teollisuus, maatalous

Tuotteen saavat asentaa ja ottaa käyttöön vain koulutetut henkilöt, jotka tuntevat käyttöohjeen, tuotteen sekä maakohtaisen lainsäädännön ja asetukset, joita sovelletaan työhön, turvallisuuteen ja onnettomuuksien ehkäisemiseen.

- **Läyttäjä:** Voi käynnistää ja pysäyttää koneen automaattitilassa ja suorittaa huoltotöitä huolto-ohjeiden mukaisesti.
- **Asentaja:** Voi asentaa, opettaa, huoltaa, korjata ja korjata koneen vikoja koneen käyttäjän työn lisäksi.

1.2.2 Vastuu ja vahingot

Koneeseen voi olla tarpeen tehdä muutoksia asennuksen aikana. Hägele GmbH ei vastaa muutos- ja asennuskustannuksista.

Tämän käyttöohjeen tietojen perusteella Hägele GmbH ei ota vastuuta seuraavista asioista:

- suorista tai epäsuorista vaurioista, jotka aiheutuvat virheellisestä käytöstä tai huollosta.
- henkilöstön loukkaantumiset tai omaisuusvahingot, jotka aiheutuvat kouluttamattomasta henkilöstöstä tai työtä, turvallisuutta ja onnettomuuksien ehkäisemistä koskevien säädösten noudattamatta jättämisestä.

Tämän käyttöohjeen tietojen, kuvien ja kuvausten perusteella ei voida vaatia muutoksia jo toimitettuihin tuotteisiin.

Hägele GmbH ei ota vastuuta muiden tuotteiden käytöstä ja siitä mahdollisesti aiheutuvista vahingoista.

Tarkista toimituksen kuljetusvauriot ja täydellisyys ennen asennusta:

- Dokumentoi mahdolliset viat ja vauriot välittömästi.
- Kuvaa vaurioituneet osat.
- Lähetä kirjallinen virheraportti asiakaspalveluun.

Yleisesti luvattomat muutostyöt tai virheellinen käyttö vapauttavat Hägele GmbH:n näistä aiheutuvista vahingoista.

1.2.3 Voimassaolo

Nämä käyttöohjeet sisältävät tuotteen asennuksessa ja käyttöönotossa tarvittavia tietoja.

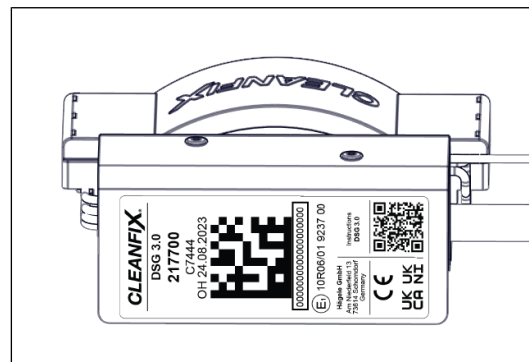
Vakiovarusteiden kuvauksen lisäksi käyttöohjeet sisältävät myös joitakin tiivistelmiä ja esimerkkikuvia valinnaisista varusteista. Tuotteen varusteet voivat siksi poiketa osittain kuvauksista ja kuvista.

1.2.4 Tuotetunnistus

Sarjanumeroa tarvitaan valmistajalle lähetettäviä tiedusteluja varten.

Sarjanumero: _____

Sarjanumero löytyy kierrosluvun signaaligeneraattorin testitarrasta.



Kuva 1

Huollon osoite: katso kappale 1.1.2

1.2.5 Painotukset tekstissä

- Ilmaisee luetteloita.

1) Ilmaisee toimenpiteitä, jotka on suoritettava järjestyksessä peräkkäin.

- ▶ Ilmaisee toimenpiteitä vaarojen välttämiseksi.

[+] Ilmaisee lisävarusteita, jotka eivät kuulu vakiovarusteisiin.

(1) Ilmaisee kuvien liitteet.



"Tietosymboli" kertoo vinkkejä ja lisätietoja.



"Lisätietosymboli" viittaa lisäasiakirjojen tietoihin.

1.2.6 Turvahuomautukset tekstissä

Turvallinen käyttö on mahdollista vain, jos kaikkia turvallisen käytön edellyttämiä tietoja noudatetaan.

Turvallisuusohjeet varoittavat käyttäjää vaaroista ja antavat tietoa siitä, miten vaarat voidaan välttää.

Yleiset turvallisuusohjeet löytyvät näiden ohjeiden alussa kappaleessa 2.

Erytiset varoitukset edeltävät vaarallista toimintavaihetta.

Turvallisuus-/varoitushjeita, joita on noudatettava, korostetaan seuraavasti:

VAARA!

Varoittaa äärimmäisen vaarallisesta tilanteesta, josta voi aiheutua kuolema tai vakava pysyvä vamma, jos varoitusta ei noudateta.

VAROITUS!

Varoittaa vaarallisesta tilanteesta, josta voi aiheutua kuolema tai vakava pysyvä vamma, jos varoitusta ei noudateta.

VARO!

Varoittaa vaarallisesta tilanteesta, josta voi aiheutua vamma, jos varoitusta ei noudateta.

HUOMAUTUS

Varoittaa tilanteista, joissa ohjeiden noudattamatta jättäminen voi johtaa aineellisiin vahinkoihin.

1.3 Tuotteen kuvaus

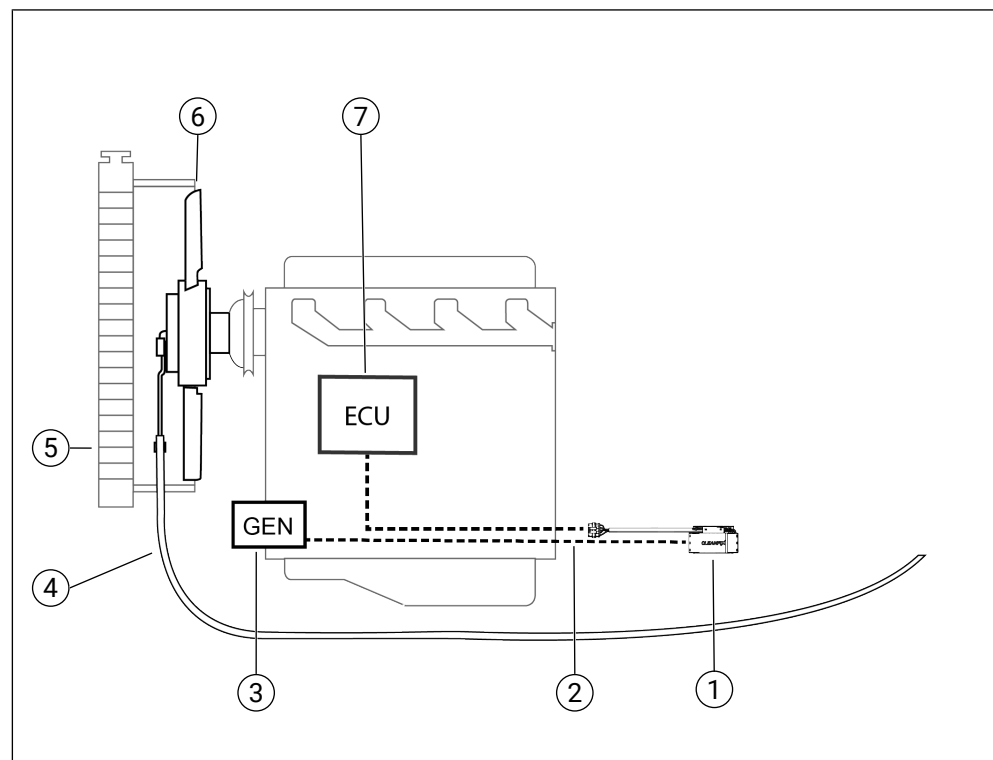
Kun puhallussuuntaa vaihtavia Cleanfix-tuulettimia jälkiasennetaan koneisiin, joissa on elektronisella tuuletinkytkimellä varustettu tuuletin, sähköiseen liitäntään on kytkettävä niin sanottu Cleanfix kierrosluvun signaaligeneraattori, jotta moottorinohjaus saa takaisinkytkentäsignaalin tuulettimen poistamisesta huolimatta.

Cleanfixin kierrosluvun signaaligeneraattori lähettää tiettyjä taajuuksia takaisin moottorin ohjausyksikköön, jotta koneen näyttöön ei ilmesty virheilmoitusta.

Ohjelmat A, B ja C tarvitaan koneisiin, joihin halutaan kiinteä tuulettimen nopeus elektronisella tuuletinkytkimellä.

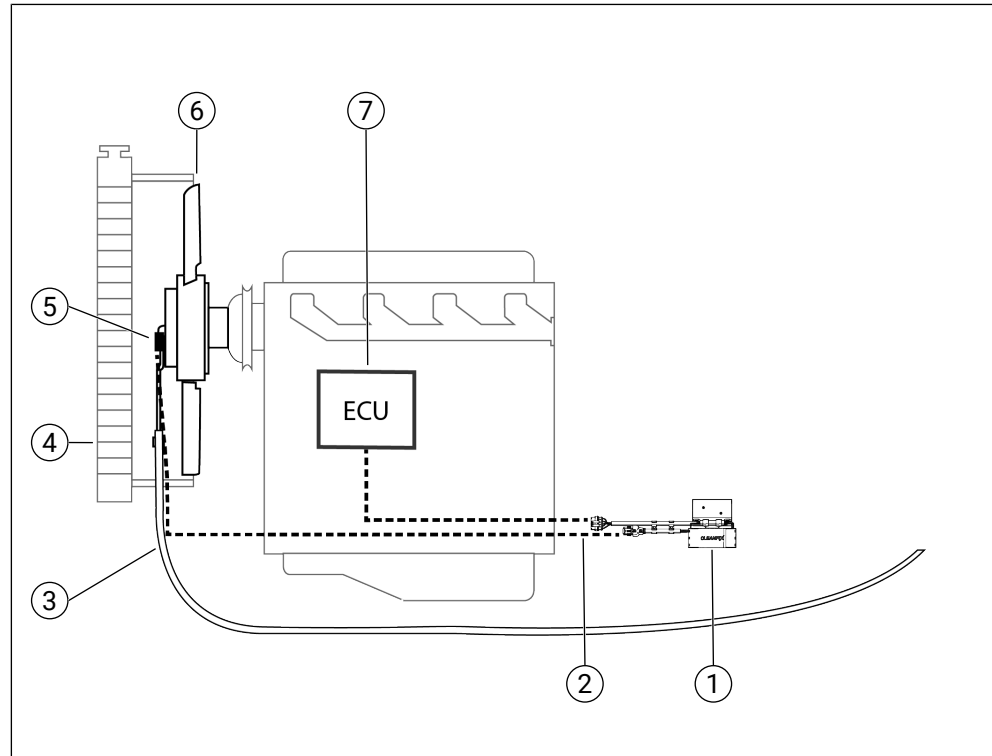
Ohjelma D tarvitaan koneissa, jotka hakevat tuulettimen koko nopeusaluetta elektronisella puhallinkytkimellä.

Ohjelma A, B ja C



Kuva 2

- (1) Kierrosluvun signaaligeneraattori 3.0
- (2) Ohjauskaapeli
- (3) Vaihtovirtalaturin liitin D+ (vain ohjelma A ja C)
- (4) Paineletku
- (5) Jäähdytin
- (6) Suuntaa vaihtava Cleanfix-tuuletin
- (7) Moottorin ohjauslaite

Ohjelma D

Kuva 3

- (1) Kierrosluvun signaaligeneraattori 3.0
- (2) Ohjauskaapeli
- (3) Paineletku
- (4) Jäähdytin
- (5) Kierroslukuanturi
- (6) Suuntaa vaihtava Cleanfix-tuuletin
- (7) Moottorin ohjauslaite

1.3.1 Vaatimustenmukaisuusvakuutus

Vakuutamme täten, että markkinoimamme tuotteen versio on seuraavien direktiivien ja asetusten sovellettavien säännösten mukainen:

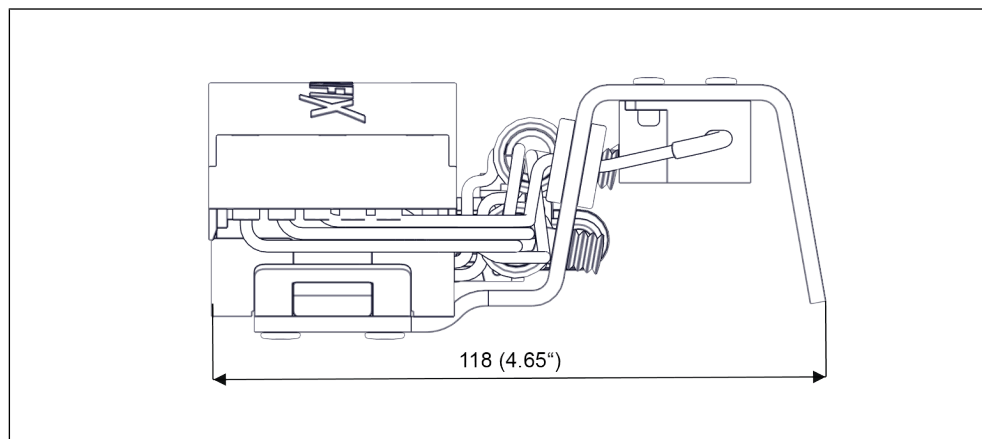
- Asetus 2006/42/EY
- Asetus 2014/30/EU
- Asetus 2011/65/EU
- Määräys 1907/2006/EY
- Supply of Machinery (Safety) Regulations 2008: Great Britain
Supply of Machinery (Safety) Regulations 2008: Northern Ireland
- Electromagnetic Compatibility Regulations 2016: Great Britain
Electromagnetic Compatibility Regulations 2016: Northern Ireland
- Restriction of the Use of the Certain Hazardous Substances in
Electrical and Electronic Equipment Regulations 2012: Great Britain
Restriction of the Use of the Certain Hazardous Substances in
Electrical and Electronic Equipment Regulations 2012: Northern
Ireland

- Registration, Evaluation, and Authorization of Chemical Substances EC1907/2006: Great Britain
Registration, Evaluation, and Authorization of Chemical Substances EC1907/2006: Northern Ireland

Täydellinen vaatimustenmukaisuusvakuutus löytyy linkistä www.cleanfix.org/downloads.

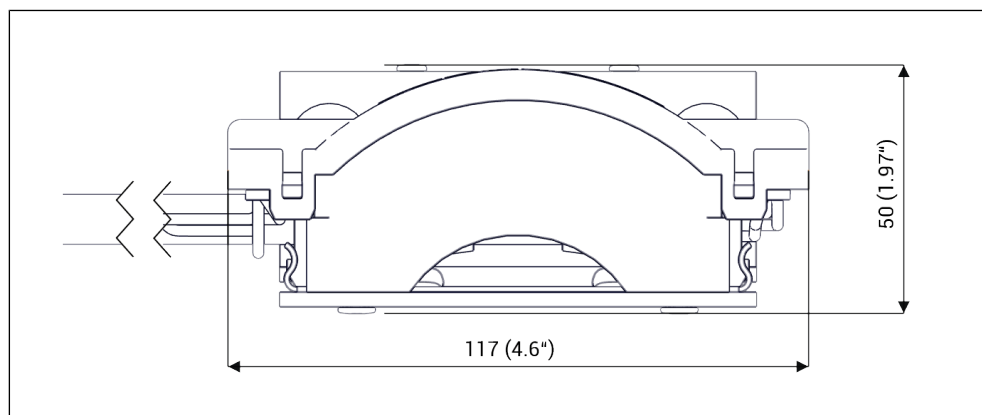
1.3.2 Mitat

Etunäkymä



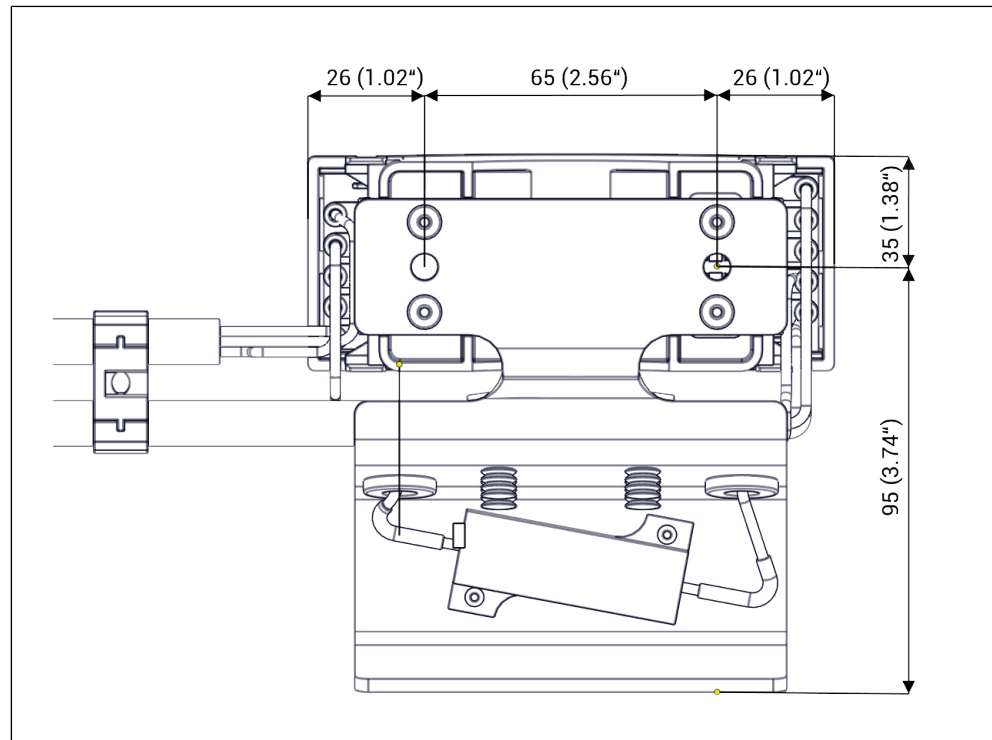
Kuva 4

Sivunäkymä



Kuva 5

Poraussapluuna



Kuva 6

1.3.3 Virtalähde, liitännät

Sähköinen virtalähde:

Jännite: 5 V moottorinohjauslaitteen (ECU) liitäntöjä varten

Ulkoisen virtalähde: 12 V / 24 V

Liitäntäteho: 0,6 W

Liittymät:

Moottorin ohjausyksikkö (ECU): konekohtainen pistokeliitäntä

Tuulettimen kierroslukuanturi ohjelmassa D: AMP Superseal 3-napainen

Ulkoisen virtalähde kierrosluvun signaaligeneraattorissa 3.0-S: 2x 1mm²
(musta (maadoitus) / punainen (virtalähde + 12 V / 24 V))

2 Turvallisuus

Tämä kappale sisältää yleisiä turvallisuusohjeita. Käyttöohjeen yksittäiset luvut sisältävät lisätietoa turvallisuudesta, ja nämä tiedot on myös otettava huomioon.

2.1 Käyttötarkoitus

Tuote on suunniteltu ilmoittamaan taajuudet takaisin ylemmän tason koneen moottorinohjausyksikköön. Kierrosluvun signaaligeneraattoria käytetään ainoastaan yhdessä suuntaa vaihtavan Cleanfix-tuulettimen kanssa. Toiminta on ainoastaan täysin automaattista.

Tuotetta saa käyttää vain seuraaviin tarkoituksiin:

- Taajuuksien siirto ylemmän tason koneen moottorinohjauslaitteeseen.
- Suuntaa vaihtavan Cleanfix-tuulettimen kierrosluvun kysely Cleanfix kierrosluvun signaaligeneraattorin avulla.

2.2 Kohtuullisesti ennakoitavissa oleva väärinkäyttö

Koneen käyttö tavalla, jota suunnittelija ei ole ennakoinut, mutta joka voi johtua helposti ennakoitavissa olevasta ihmisten käyttäytymisestä.

- Käyttöohjetta ei ole luettu.
- Laitteeseen asetetaan muita kuin määritettyjä testikappaleita.

2.3 Koneen rajat

Koneen käyttöikä: ei voi määrittää

Suosittelun huoltoväli: huoltovapaa

Käyttö: sisätiloissa / suljetussa huoneessa / ei alttiina säälle / katettu ja suojattu säältä / ulkona ja alttiina säälle

Auringonvalo: ei suoraa tai epäsuoraa auringonvaloa

2.4 Muut määräykset

Tämän käyttöohjeen lisäksi on noudatettava asiaankuuluvia kansallisia lakeja, asetuksia ja määräyksiä, sellaisina kuin ne ovat muutettuina (esim. suojavaatetus, tapaturmien ehkäisyä koskevat määräykset, työterveys- ja ympäristösäännökset).

2.5 Yleisiä turvallisuusohjeita

VARO!

Kuumien pintojen aiheuttama palovamman vaara!

Metallilevyjä voidaan lämmitellä kuumiksi vastuksen avulla.

- ▶ Käytä kuumuutta kestäviä suojakäsineitä.
-

HUOMAUTUS

Jännitteisten osien aiheuttamat materiaalivauriot!

Sähkölaitteiden parissa saa työskennellä vain, jos ne on etukäteen irrotettu virtalähteestä ja varmistettu hallitsemattomalta päälle kytkeytymiseltä tai kytkennältä.

- ▶ Sammuta moottori.
 - ▶ Vedä virta-avain irti.
 - ▶ Varmista jännitteettömyys.
 - ▶ Odota 2 minuuttia, kunnes LED sammuu.
-

3 Tarvittavat työkalut

- Akkuruuvinväännin
- Porakone
- Kaksi M6-ruuvia

4 Asennus

HUOMAUTUS

Moottorinohjauslaitteen materiaalivaurio!

Moottorin ohjausyksikkö voi vaurioitua, kun työskennellään jännitteisten osien parissa.

- ▶ Varmista jännitteettömyys.
- ▶ Odota 2 minuuttia, kunnes LED sammuu.
- ▶ Ulkoisella virtalähteellä: Katkaise virta.

- 1) Irrota pistokeliitintä ja irrota alkuperäisen tuulettimen johtosarja.

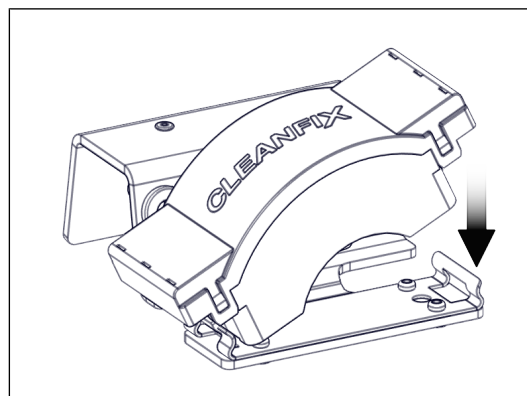
HUOMAUTUS

Väärästä asennuspaikasta johtuva materiaalivaurio!

Kierrosluvun signaaligeneraattorin toiminta voi rajoittua liiallisen kuumuuden vuoksi.

- ▶ Lämpötila ei saa olla korkeampi kuin 105 °C.
- ▶ Vältä lämpötilan nousua.
- ▶ Vältä korkeaa säteilylämpöä.
- ▶ Varmista ilmanvaihto.

- 2) Kiinnitä Kierrosluvun signaaligeneraattorin kiinnityslevy ajoneuvon runkoon tai metalliin kahdella M6-ruuvilla.
- 3) Varmista, että alapuolella olevat osat eivät vaurioidu porauksen aikana.
- 4) Kiinnitä Kierrosluvun signaaligeneraattori kiinnityslevyyn.

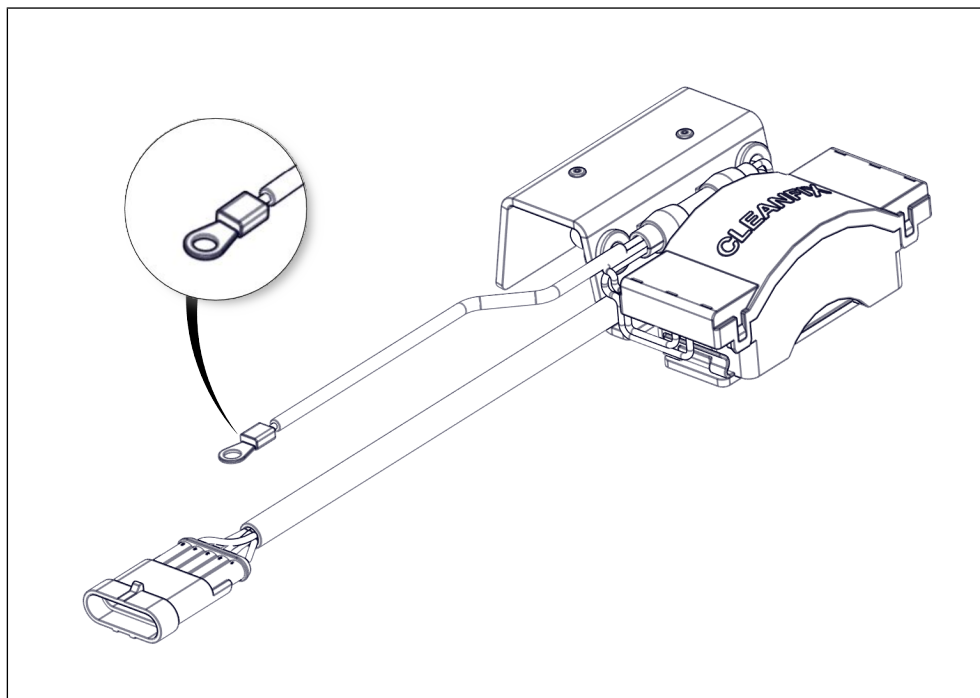


Kuva 7



Suosittelava asennuspaikka on jäähdyttimen edessä, koska kierrosluvun signaaligeneraattori saa jäähdytysilmaa.

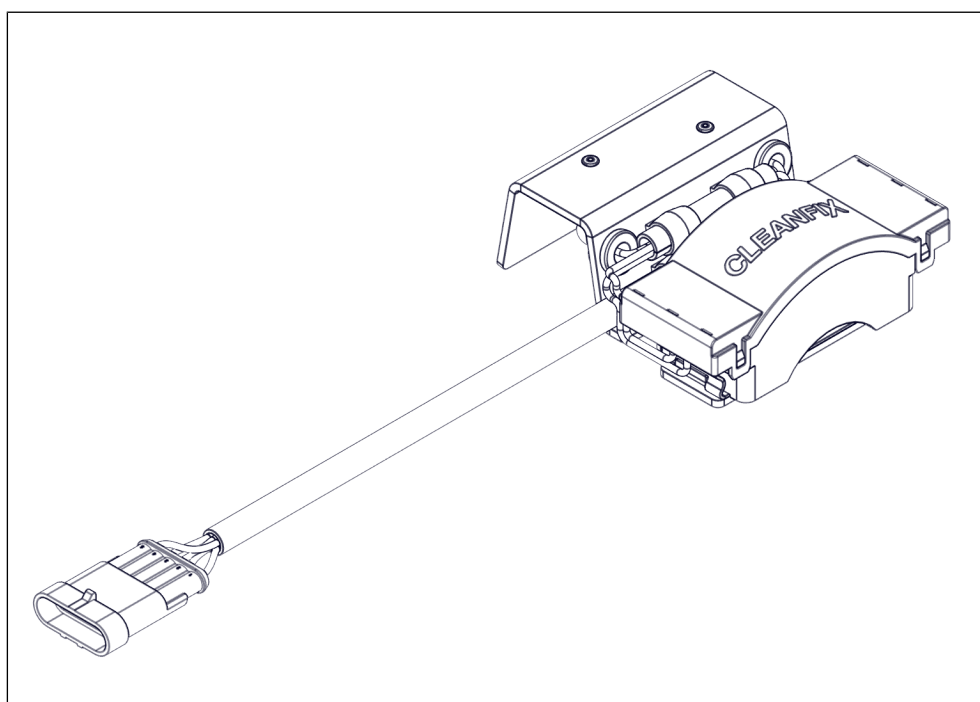
4.1 Ohjelma A, C liitännällä vaihtovirtalaturiin



Kuva 8

- 5) Kytke kierrosluvun signaaligeneraattori ajoneuvon ohjausyksikön pistokeliitintään.
- 6) Kytke mustavaippainen kaapeli, jossa on valkoinen eriste ja rengaskosketin, laturin liittimeen D+.

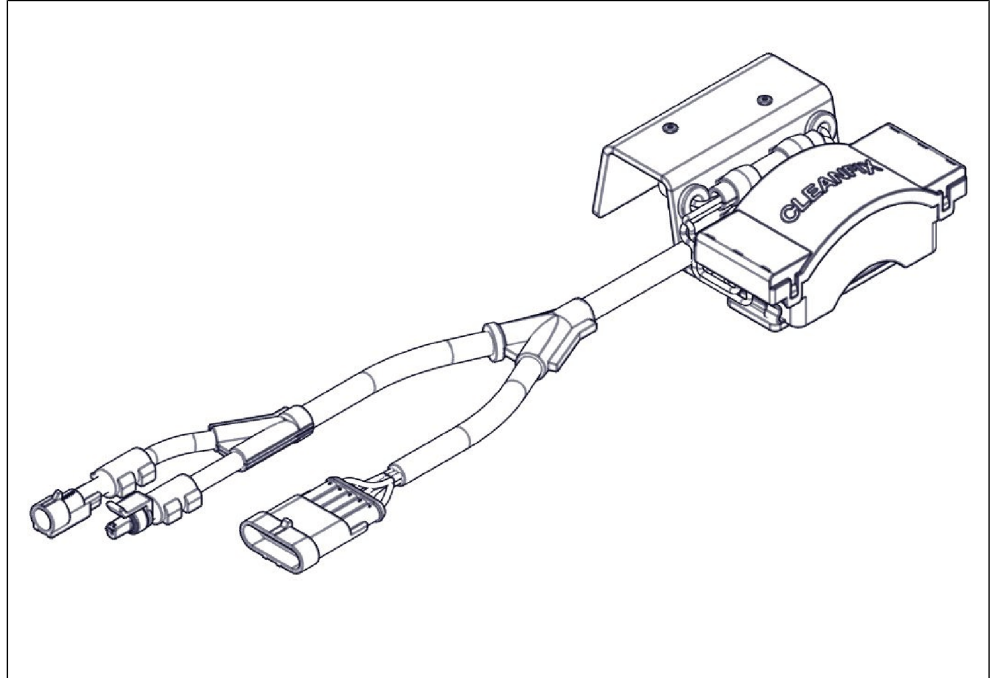
4.2 Ohjelma B



Kuva 9

- 7) Kytke kierrosluvun signaaligeneraattori ajoneuvon ohjausyksikön pistokeliitintään.

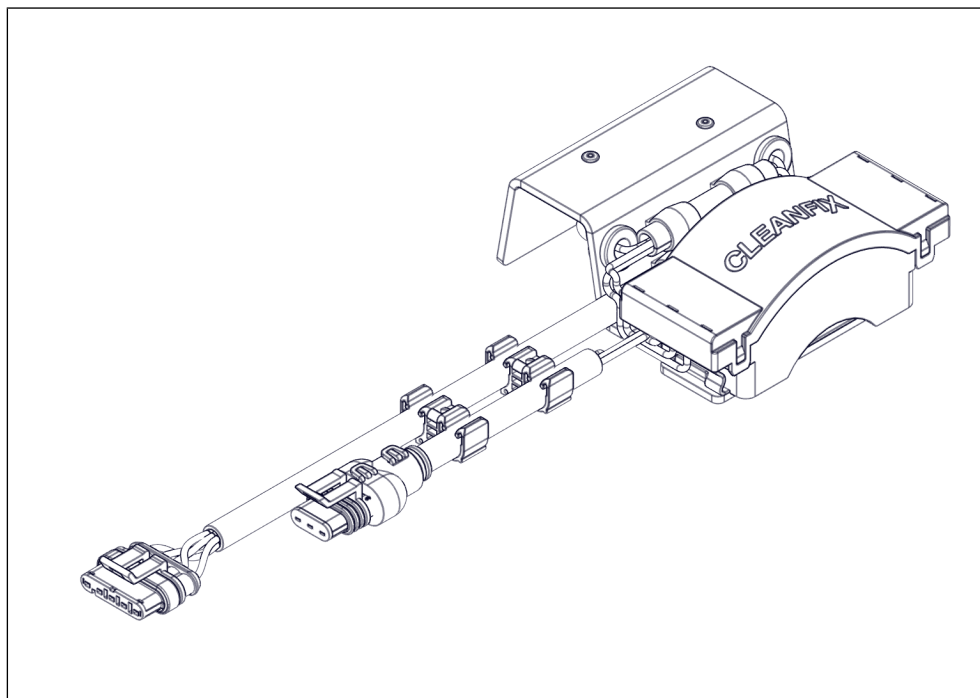
4.3 Ohjelma C ja liitäntä ilmastointikompressoriin



Kuva 10

- 8) Irrota ilmastointikompressorin ohjausjohdon nykyinen pistokeliitäntä.
- 9) Kytke kierrosluvun signaaligeneraattori pistoke sarjaan.
- 10) Kytke kierrosluvun signaaligeneraattori ajoneuvon ohjausyksikön pistokeliitintään.

4.4 Ohjelma D



Kuva 11

- 11) Kytke kierrosluvun signaaligeneraattori elektronisen tuuletinkytkimen koneen puoleiseen liitäntään.

HUOMAUTUS

Materiaalivahinkoja johtuen kaapelin virheellisestä asentamisesta!

Kaapeli altistuu erilaisille kuormituksille käytön aikana.

- ▶ Vedä kaapeli siten, että se ei voi jäädä kiinni siipien teriin.
- ▶ Älä koske liikkuviin osiin.
- ▶ Älä koske teräviin reunoihin.
- ▶ Vältä korkeita lämpötiloja.

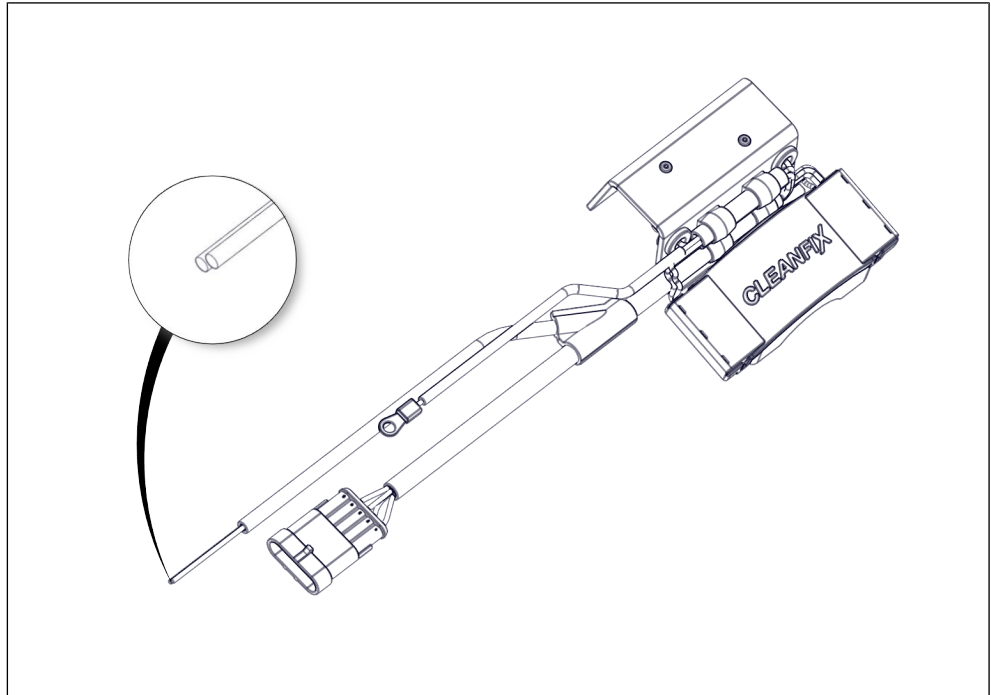
- 12) Kytke Cleanfix-tuulettimen kierroslukuanturi kierrosluvun signaaligeneraattoriin.

4.5 Kierrosluvun signaaligeneraattori 3.0-S ulkoisella virtalähteellä

Kierrosluvun signaaligeneraattori 3.0-S on asennettava, jos ohjauslaite ei pysty tuottamaan tarvittavaa jännitettä. Kierrosluvun signaaligeneraattori 3.0-S muuntaa ajoneuvon jännitteen 12 V:sta / 24 V:sta 5 V:ksi.

- 13) Kytke punainen kaapeli 12 V:n / 24 V:n (kytketty plus) ajoneuvojännitteen liittimeen 15.
- 14) Varmista enint. 5 A:lla.

15) Liitä musta kaapeli auton runkoon.



Kuva 12

5 Käyttö

[+] Timer 4.0:n yhteydessä sarjanumero voidaan tallentaa Cleanfix Control -sovellukseen.

6 Kunnostus

6.1 Hoito

Puhdista säännöllisesti, muuten lämpö ei pääse haihtumaan.

6.2 Huolto

Kierrosluvun signaaligeneraattori on huoltovapaa.

6.3 Korjaus

Korjaustöitä saavat tehdä vain Hägele GmbH:n huoltoasiantuntijat (huollon osoite: katso kappale 1.1.2).

7 Varastointi

Säilytä kuivassa paikassa pakkaselta ja säältä suojattuna.

8 Käytöstäpoisto

Hävitä laitteen yksittäiset osat asianmukaisesti ja ympäristöystävällisellä tavalla laitteen käyttöön päätyttyä. Noudata voimassa olevia kansallisia hävittämismääräyksiä.

Muoviosat

Hävitä muoviosat lainsäädännöstä riippuen tavallisen kotitalousjätteen mukana.

Kumiosat

Hävitä kumiosat, kuten letkut, kumin kierrätyspisteeseen.

Metalliosat

Hävitä metalliosat romumetallin kierrätyspisteeseen.

Sähköosat

Toimita elektroniikkakomponentit niiden kierrätykseen erikoistuneeseen jätehuoltoyritykseen.

9 Vianmääritys

Virhe	Kommentti	Toimenpide
Laite ei toimi	Liitäntäkaapelit voivat olla vaurioituneita (kaapelin katkeaminen). Kaapeli on väärin liitetty.	Silmämääräinen tarkastus tai tarkista liitännät. Jos kaapeli on rikki: Ota yhteys valmistajaan. Huollon osoite: katso kappale 1.1.2
Kierrosluvun signaaligeneraattori sammuu	Liian korkea lämpötila. Yli 105 °C:n lämpötilat voivat johtaa sammumiseen.	Asenna kierrosluvun signaaligeneraattori viileämpään paikkaan.
Liittimen kosketusjännite liian matala	Ohjelma A ja C: Kun kone on käynnissä, rengaskoskettimella varustetun mustavaippaisen kaapelin jännitteen täytyy olla yli 2 V. Jos jännite on alle 2 V, generaattorin varauksen merkkivalo on viallinen.	Korjauta latauksen merkkivalo.
Signaalia ei havaita / LED ei syty / jännitteensyöttö ei täsmää	Ohjelma D: Anturi on viallinen.	Ota yhteys valmistajaan. Huollon osoite: katso kappale 1.1.2
Kierrosluvun signaaligeneraattori ei kytkeydy pois päältä	Ulkoinen virtalähde: Punainen kaapeli on kytkettävä liittimeen 15 (kytketty plus).	Tarkista liitäntä.

LED-vilkuntakoodi

LED vihreä	Kommentti	Toimenpide
LED vilkkuu vihreänä	LED vilkkuu valvonnan aikana vihreänä.	
LED palaa jatkuvasti vihreänä	Kierrosluvun signaaligeneraattori on parametroitu. Taajuus annetaan.	

LED punainen/ vihreä	Kommentti	Toimenpide
LED vilkkuu vaihdelleen punaisena ja vihreänä	Kierrosluvun signaaligeneraattori ei ole parametroitu.	Ota yhteys valmistajaan. Huollon osoite: katso kappale 1.1.2

LED punainen	Kommentti	Toimenpide
LED vilkkuu punaisena	EEPROM-virhe kierrosluvun signaaligeneraattorissa	Ota yhteys valmistajaan. Huollon osoite: katso kappale 1.1.2
LED palaa jatkuvasti punaisena	Virhe kierrosluvun signaaligeneraattorissa.	Käynnistä uudelleen: <ul style="list-style-type: none">• Varmista jännitteettömyys• Odota, kunnes LED sammuu• Kytke takaisin päälle Jos ongelma jatkuu: Ota yhteys valmistajaan. Huollon osoite: katso kappale 1.1.2

Huomautukset
