

**ГЕНЕРАТОР НА СИГНАЛИ ЗА ОБОРОТИ 3.0
100-P1020**

<https://cleanfix.org/downloads>

EN: Scan QR code to get instructions in other languages

DE: QR-Code scannen um Anleitung in weiteren Sprachen zu erhalten.

FR: Scanner le code QR pour obtenir des instructions dans d'autres langues.

IT: Scansiono QR-Code per ottenere istruzioni in altre lingue.

ES: Escanea el Código QR para obtener instrucciones en otros idiomas.

PT: Digitalize o Código QR para obter instruções noutras línguas.

TR: Diğer dillerdeki talimatlar için QR kodunu tarayın.



Съдържание

1	Обща информация	4
1.1	Правна бележка	4
1.1.1	Авторско право	4
1.1.2	Адрес на сервиз	4
1.1.3	Настоящи инструкции за работа	4
1.2	Въведение	4
1.2.1	Целева група	4
1.2.2	Отговорност и щети	5
1.2.3	Валидност	5
1.2.4	Идентификация на продукт	5
1.2.5	Акценти в текста	6
1.2.6	Инструкции за безопасност в текста	6
1.3	Описание на продукта	7
1.3.1	Декларация за съответствие	9
1.3.2	Размери	10
1.3.3	Захранване с напрежение, интерфейси	11
2	Безопасност	12
2.1	Предназначение	12
2.2	Разумно предвидима неправилна употреба	12
2.3	Граници на машината	12
2.4	Други разпоредби	12
2.5	Общи инструкции за безопасност	13
3	Необходими инструменти	14
4	Монтаж	15
4.1	Програма А, С с връзка към алтернатора	16
4.2	Програма В	16
4.3	Програма С с връзка към компресора на климатика	17
4.4	Програма D	18
4.5	Генератор на сигнали за обороти 3.0-S с външно захранване с напрежение	18
5	Управление	20
6	Техническо обслужване	21
6.1	Грижа	21
6.2	Поддръжка	21
6.3	Ремонт	21
7	Съхранение	22
8	Извеждане от експлоатация	23
9	Отстраняване на неизправности	24

1 Обща информация

1.1 Правна бележка

1.1.1 Авторско право

ПРЕВОД НА ОРИГИНАЛНОТО РЪКОВОДСТВО ЗА ЕКСПЛОАТАЦИЯ
Авторското право е собственост на Hägele GmbH. Всички права запазени.

Съдържанието на тези инструкции за работа може да се изменя без предварително известие. Подлежи на промяна.

© Hägele GmbH 2024

1.1.2 Адрес на сервиз



Главен офис в Германия
Hägele GmbH
Am Niederfeld 13
73614 Schorndorf
Германия

Тел.: +49 7181 96988 -360
Имейл: service@cleanfix.org
Уебсайт: <https://cleanfix.org>

Клон в Канада
Cleanfix North America Inc.
250 Wright Blvd.
Stratford, Ontario N4Z 1H3
Канада

Тел.: +1 519 275 2808
Имейл: cleanfix-ca@cleanfix.org
Уебсайт: <https://cleanfix.org>

Дистрибутори на Cleanfix по света:
<https://cleanfix.org/contact>

1.1.3 Настоящи инструкции за работа

Текущата версия на инструкциите за работа и допълнителна информация можете да намерите на адрес <https://cleanfix.org/downloads>.

1.2 Въведение

Преди да монтирате продукта, се запознайте със съдържанието на тези инструкции за експлоатация. Инструкциите за работа са компонент от продукта и трябва да се съхраняват наблизо.

1.2.1 Целева група

Общи условия за ползване: търговия, индустрия, селско стопанство
Продуктът може да се монтира и пуска в експлоатация само от обучени лица, които са запознати с инструкциите за работа, с продукта и с националните закони, наредби и разпоредби за работа, безопасност и предотвратяване на злополуки.

- Оператор: Може да стартира и спира машината в автоматичен режим и да извършва дейности по поддръжка в съответствие с инструкциите за поддръжка.
- Техник: В допълнение към дейностите, извършвани от оператора, може да настройва, обучава, поддържа, открива и отстранява неизправности.

1.2.2 Отговорност и щети

По време на монтаж може да е необходимо да извършите модификации на машината. Hägele GmbH не поема отговорност за разходи за модификация и монтаж.

Въз основа на информацията в тази инструкция Hägele GmbH не поема отговорност за:

- преки щети или непреки загуби, произтичащи от неправилна експлоатация или поддръжка.
- наранявания или имуществени щети, причинени от необучен персонал или поради неспазване на разпоредбите относно работата, безопасността и предотвратяването на произшествия.

Информацията, илюстрациите и описанията в тези инструкции за работа не могат да се използват за предявяване на претенции за промени във вече доставени продукти.

Hägele GmbH не носи никаква отговорност за използването на други продукти и произтичащите от това щети.

Проверете доставения продукт за транспортни щети и цялост преди монтажа:

- Документирайте незабавно в писмен вид всички дефекти и щети.
- Заснемете повредените части.
- Изпратете писмен доклад за щетите до отдела за обслужване на клиенти.

Като общ принцип, неразрешените модификации, изменения или неправилно използване освобождават Hägele GmbH от отговорност за произтичащи щети.

1.2.3 Валидност

Настоящата инструкция за работа съдържа информация, необходима за инсталирането и пускането в експлоатация на продукта.

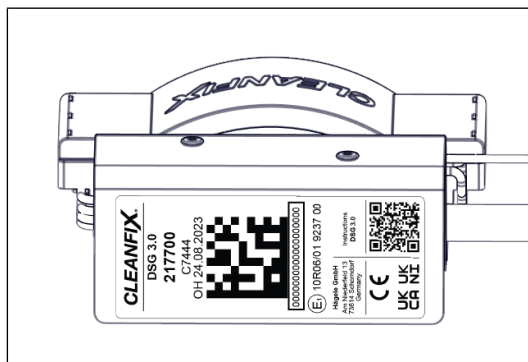
В допълнение към описанието на стандартното оборудване, инструкциите за работа съдържат и някои абстракции и примерни фигури на допълнителното оборудване. Поради това оборудването на продукта може да се различава частично от описанията и изображенията.

1.2.4 Идентификация на продукт

Серийният номер е необходим за запитвания към производителя.

Сериен номер: _____

Серийният номер може да бъде открит върху контролния стикер на генератора на сигнали за обороти.



Фиг. 1

Адрес на сервиза: вижте глава 1.1.2

1.2.5 Акценти в текста

- Посочва изброявания.

1) Посочва действия, които трябва да бъдат извършени едно след друго.

- ▶ Посочва мерки за избягване на опасностите.

[+] Посочва опционално оборудване, което не е включено в стандартното оборудване.

(1) Посочва допълнителна информация за изображенията.



Пиктограмата „Информация“ показва съвети и допълнителна информация.



Пиктограмата „Допълнителна информация“ се отнася за информация от допълнителна документация.

1.2.6 Инструкции за безопасност в текста

Безопасната употреба е възможна само ако се спазва цялата информация, необходима за безопасна работа.

Инструкциите за безопасност предупреждават потребителя за опасностите и предоставят информация за това как да се избегнат рисковете.

Общите инструкции за безопасност се намират в началото на тази инструкция в глава 2.

Специфичните предупреждения предхождат опасното действие.

Инструкциите за безопасност/предупрежденията, които трябва да се спазват, са подчертани, както следва:

ОПАСНОСТ!

Предупреждава за изключително опасна ситуация, при която неспазването на предупреждението за опасност ще доведе до смърт или сериозни необратими наранявания.

ПРЕДУПРЕЖДЕНИЕ!

Предупреждава за опасна ситуация, при която неспазването на предупреждението за опасност може да доведе до смърт или сериозно необратимо нараняване.

ВНИМАНИЕ!

Предупреждава за опасна ситуация, при която неспазването на предупреждението за опасност ще доведе до леки обратими наранявания.

ЗАБЕЛЕЖКА

Предупреждава за ситуации, в които неспазването на инструкциите може да доведе до материални щети.

1.3 Описание на продукта

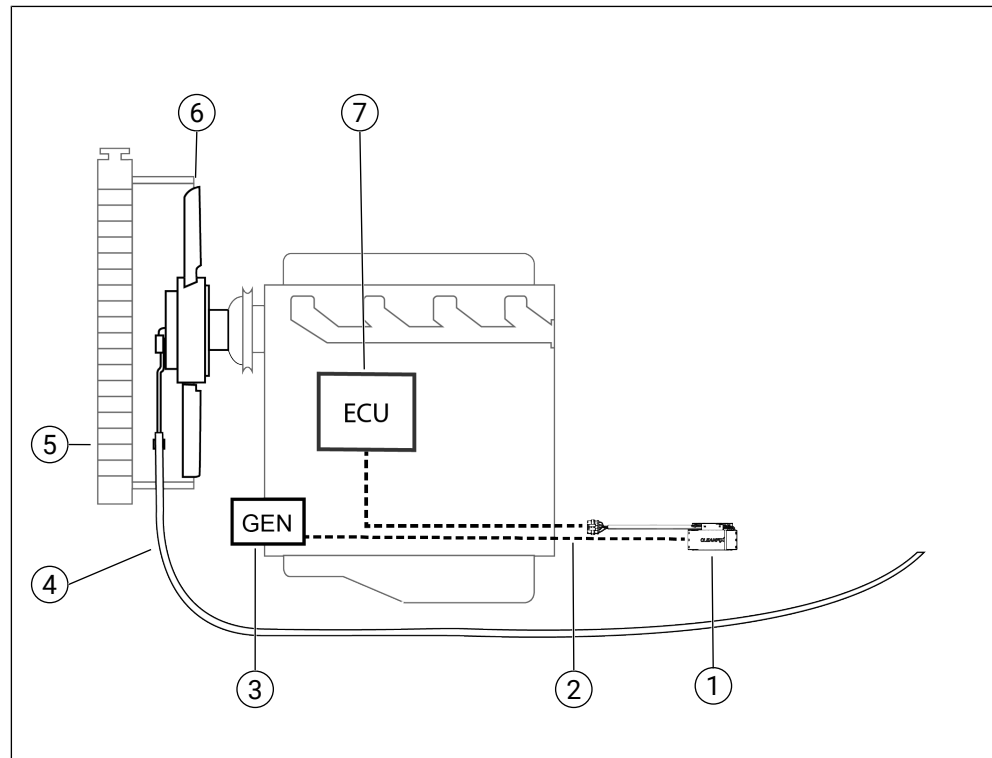
При дооборудване на реверсивни вентилатори Cleanfix в машини с вентилатор с електронен съединител, към електрическия интерфейс трябва да се свърже така наречения генератор на сигнали за обороти Cleanfix, така че управлението на двигателя да получава сигнал за обратна връзка, въпреки че вентилаторът е демонтиран.

Генераторът на сигнали за обороти Cleanfix изпраща определени честоти обратно към блока за управление на двигателя, така че на дисплея на машината да не се появи съобщение за грешка.

Програми А, В и С се изискват за машини, които изискват фиксирани обороти на вентилатора с електронен съединител.

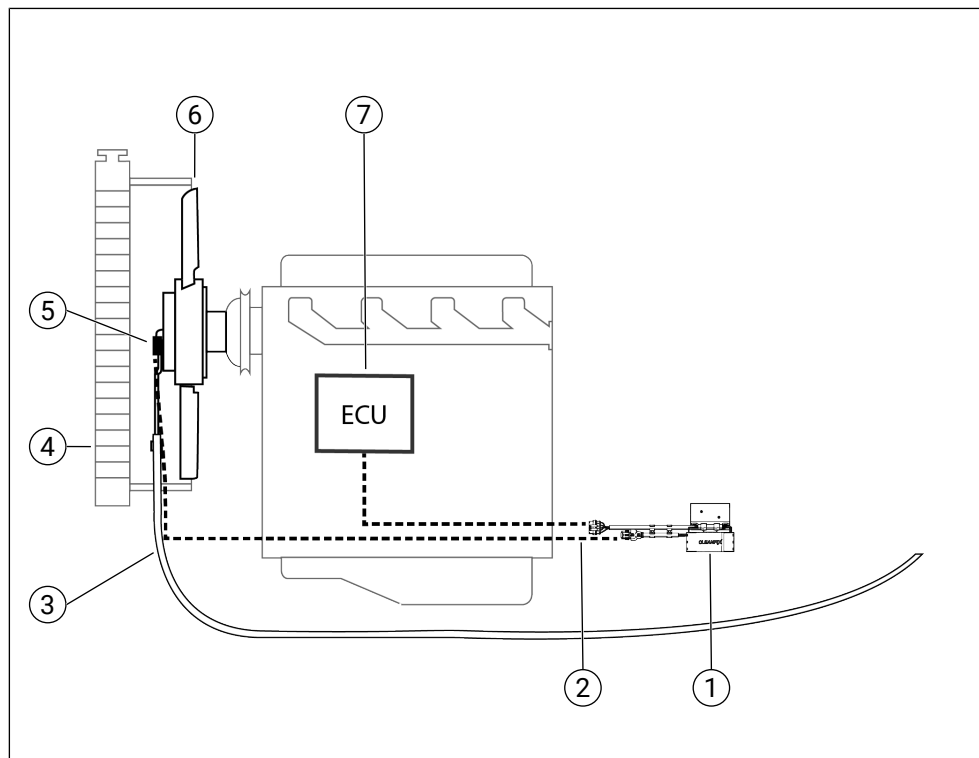
Програма D се изисква за машини, които изпращат запитване за целия диапазон на оборотите на вентилатора с електронен съединител.

Програма А, В и С



Фиг. 2

- (1) Генератор на сигнали за обороти 3.0
- (2) Кабел от веригата за управление
- (3) Терминал D+ на алтернатора (само за програми А и С)
- (4) Маркуч за налягане
- (5) Радиатор
- (6) Реверсивен вентилатор Cleanfix
- (7) Блок за управление на двигателя

Програма D


Фиг. 3

- (1) Генератор на сигнали за обороти 3.0
- (2) Кабел от веригата за управление
- (3) Маркуч за налягане
- (4) Радиатор
- (5) Сензор за обороти
- (6) Реверсивен вентилатор Cleanfix
- (7) Блок за управление на двигателя

1.3.1 Декларация за съответствие

С настоящото декларираме, че продуктът във версията, пусната от нас на пазара, е в съответствие с приложимите разпоредби на следните директиви и регламенти:

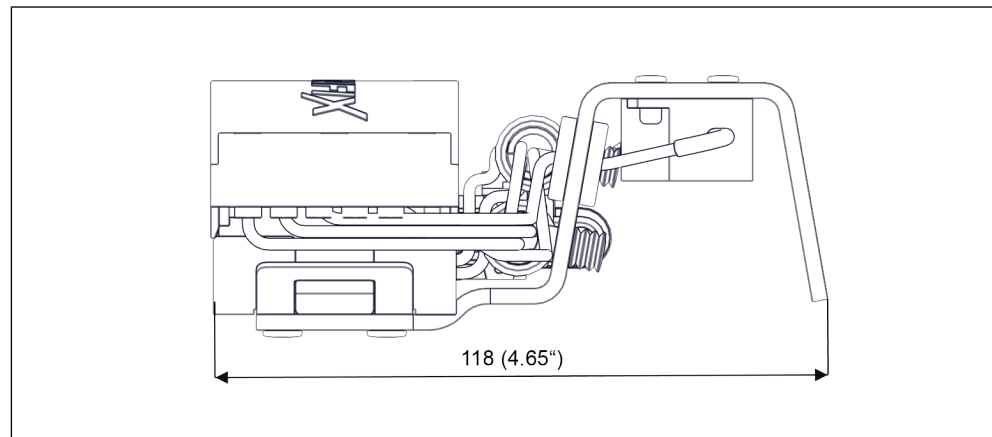
- Директива 2006/42/EO
- Директива 2014/30/EC
- Директива 2011/65/EC
- Регламент 1907/2006/EO
- Supply of Machinery (Safety) Regulations 2008: Great Britain
Supply of Machinery (Safety) Regulations 2008: Northern Ireland
- Electromagnetic Compatibility Regulations 2016: Great Britain
Electromagnetic Compatibility Regulations 2016: Northern Ireland
- Restriction of the Use of the Certain Hazardous Substances in Electrical and Electronic Equipment Regulations 2012: Great Britain
Restriction of the Use of the Certain Hazardous Substances in Electrical and Electronic Equipment Regulations 2012: Northern Ireland

- Registration, Evaluation, and Authorization of Chemical Substances EC1907/2006: Great Britain
Registration, Evaluation, and Authorization of Chemical Substances EC1907/2006: Northern Ireland

Пълният текст на декларацията за съответствие може да бъде намерена на адрес www.cleanfix.org/downloads.

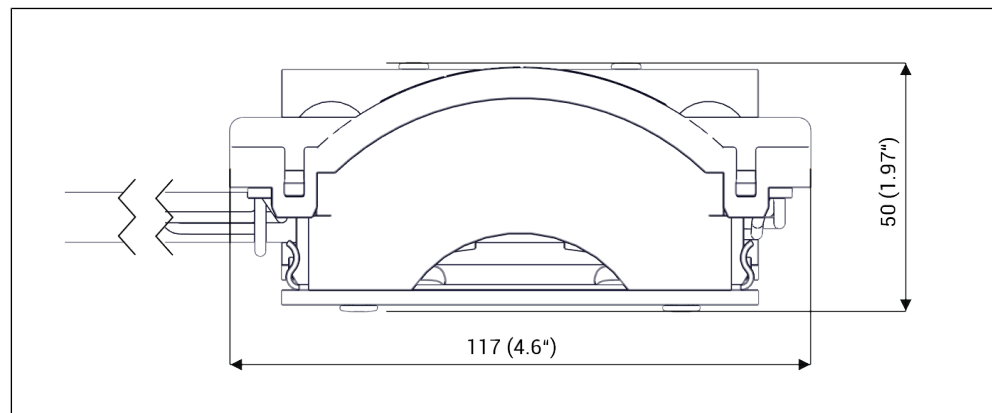
1.3.2 Размери

Изглед отпред



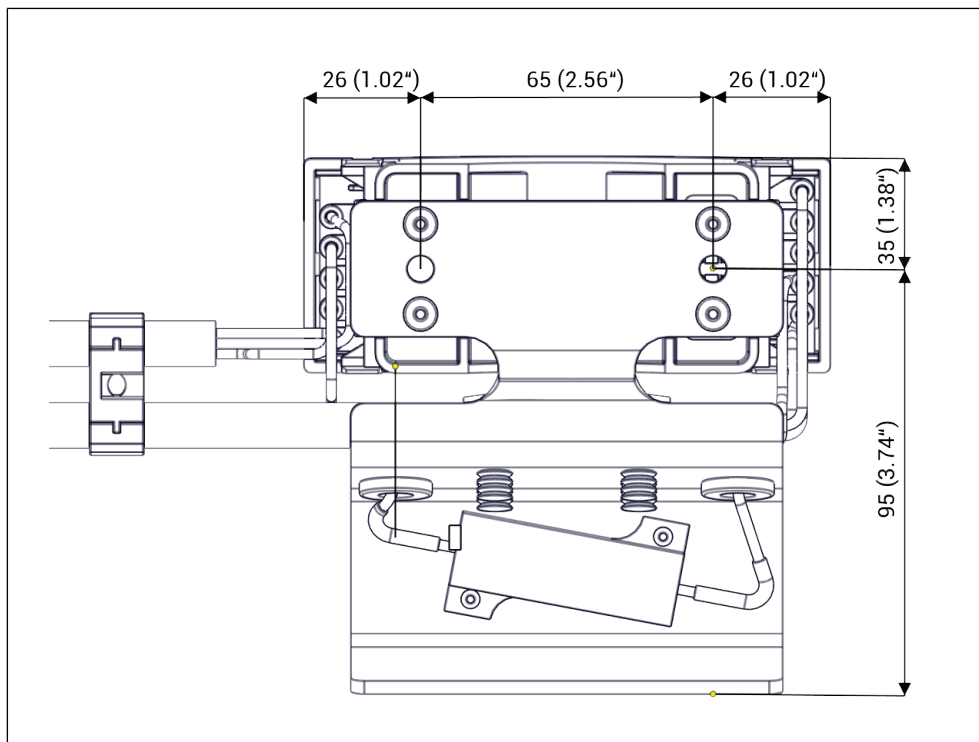
Фиг. 4

Изглед отстрани



Фиг. 5

Шаблон за пробиване



Фиг. 6

1.3.3 Захранване с напрежение, интерфейси
Електрозахранване:

Напрежение: 5 V за връзки към блока за управление на двигателя (ECU)

Външно захранване с напрежение: 12 V / 24 V

Мощност на присъединяване: 0,6 W

Интерфейси:

блок за управление на двигателя (ECU): специфична за машината щепселна връзка

Сензор за оборотите на вентилатора в програма D: AMP Superseal 3-полюсен

Външно захранване с напрежение за генератора на сигнали за обороти 3.0-S: 2x 1mm² (черно (маса) / червено (захранване + 12 V / 24 V))

2 Безопасност

Тази глава съдържа общи инструкции за безопасност. Отделните глави от инструкциите за експлоатация съдържат допълнителни инструкции за безопасност, която също трябва да се спазва.

2.1 Предназначение

Продуктът е проектиран така, че да съобщава честотите обратно към блока за управление на двигателя на машината от по-високо ниво. Генераторът на сигнали за обороти се използва изключително в комбинация с реверсивен вентилатор Cleanfix. Работата е напълно автоматична.

Продуктът може да се използва само за следните цели:

- предаване на честотите към блока за управление на двигателя на машината от по-високо ниво.
- запитване за оборотите на реверсивния вентилатор Cleanfix с помощта на сензора за обороти Cleanfix.

2.2 Разумно предвидима неправилна употреба

Използване на машината по начин, който не е предвиден от конструктора, но който може да е резултат от лесно предвидимо човешко поведение.

- Инструкциите за работа не са прочетени.
- В машината се поставят контролни обекти, различни от посочените.

2.3 Граници на машината

Експлоатационен живот на машината: не може да се определи

Препоръчителни интервали за поддръжка: без поддръжка

Експлоатация: на закрито / в затворено помещение / не е изложена на атмосферни влияния / покрита и защитена от атмосферни влияния / на открито и изложена на атмосферни влияния

Слънчева светлина: не се допуска пряка или непряка слънчева светлина

2.4 Други разпоредби

В допълнение към настоящата инструкция за работа трябва да се спазват съответните национални закони, наредби и разпоредби в текущата им версия (напр. защитно облекло, правила за предотвратяване на злополуки, правила за здравословни условия на труд и опазване на околната среда).

2.5 Общи инструкции за безопасност

ВНИМАНИЕ!

Опасност от изгаряния от горещи повърхности!

Ламарината може да се нагрява до високи температури чрез съпротивлението.

- ▶ Носете термоустойчиви защитни ръкавици.
-

ЗАБЕЛЕЖКА

Материални щети, причинени от части под напрежение!

Работата по електрическото оборудване може да се извършва само ако то е предварително изключено от електрическата мрежа и е обезопасено срещу неконтролирано включване или свързване.

- ▶ Изключете двигателя.
 - ▶ Извадете контактния ключ.
 - ▶ Уверете се, че няма напрежение.
 - ▶ Изчакайте 2 минути, респ. изчакайте светодиодът да изгасне.
-

3 Необходими инструменти

- Акумулаторна отвертка
- Бормашина
- 2 винта М6

4 Монтаж

ЗАБЕЛЕЖКА

Материална щета на блока за управление на двигателя!

Блокът за управление на двигателя може да се повреди при работа по части под напрежение.

- ▶ Уверете се, че няма напрежение.
- ▶ Изчакайте 2 минути, респ. изчакайте светодиодът да изгасне.
- ▶ При външно захранване: Освободете напрежението.

- 1) Разединете щепселната връзка и демонтирайте кабелния сноп към оригиналния вентилатор.

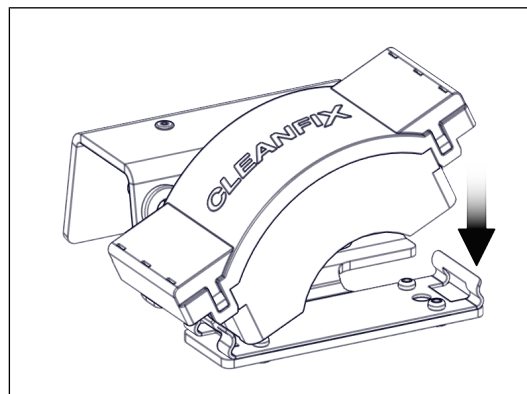
ЗАБЕЛЕЖКА

Повреда на материала поради неправилна монтажна позиция!

Функцията на генератора на сигнали за обороти може да бъде ограничена поради високо топлинно натоварване.

- ▶ Температурата не трябва да надвишава 105 °C.
- ▶ Избягвайте надвишаване на допустимата температура.
- ▶ Избягвайте силното топлинно излъчване.
- ▶ Осигурете обмен на въздуха.

- 2) Монтирайте монтажната плоча на генератора на сигнали за обороти върху рамата на превозното средство или метала с помощта на 2 винта М6.
- 3) Уверете се, че намиращите се отзад компоненти не са повредени по време на пробиването.
- 4) Закрепете генератора на сигнали за обороти върху монтажната плоча.

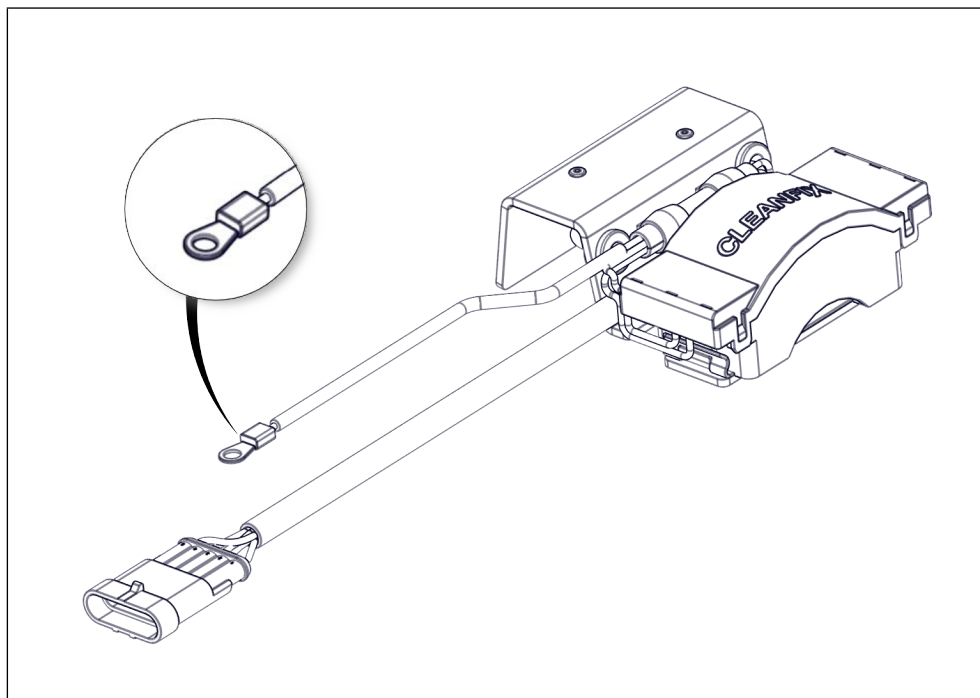


Фиг. 7



Предпочитаното място за монтаж е пред радиатора, тъй като генераторът на сигнали за обороти се захранва с охлаждащ въздух.

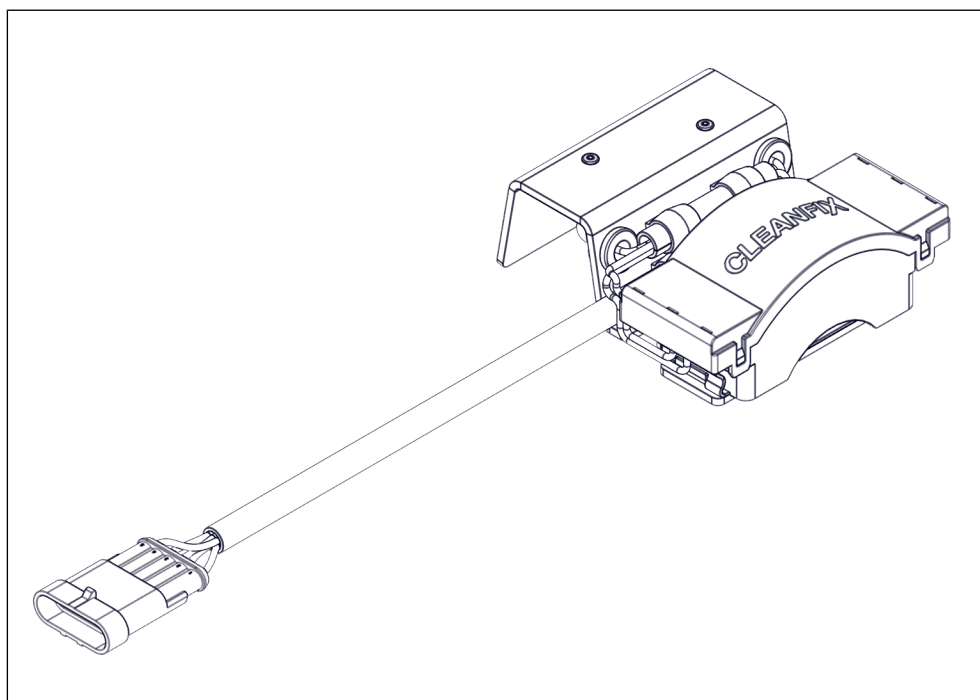
4.1 Програма А, С с връзка към алтернатора



Фиг. 8

- 5) Свържете генератора на сигнали за обороти към щепселната връзка на блока за управление на автомобила.
- 6) Свържете кабела с черна обвивка и бяла изолация с пръстеновиден контакт към клемма D+ на алтернатора.

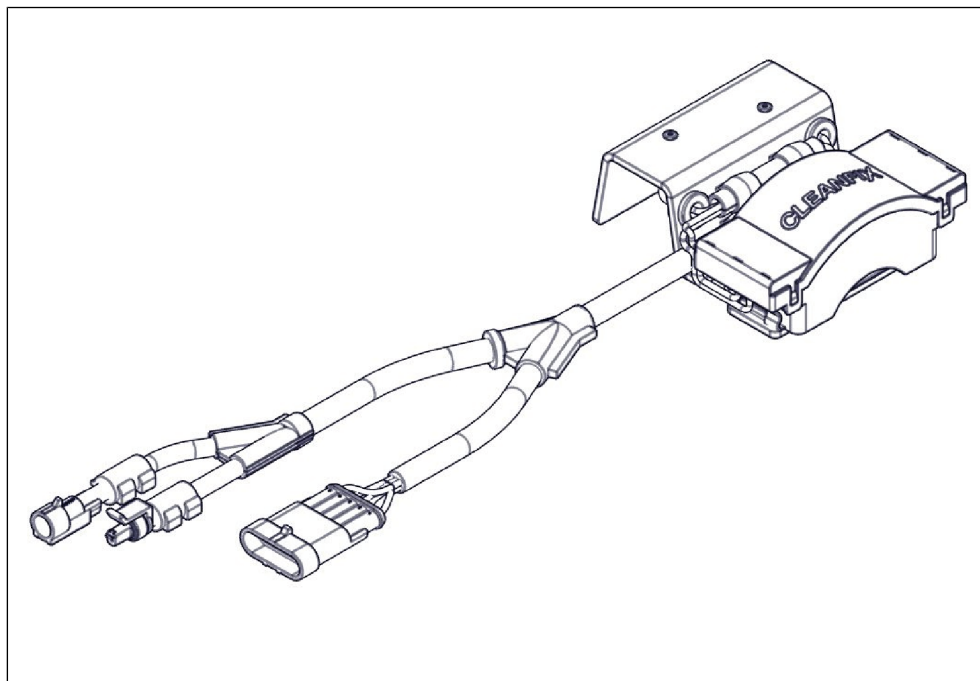
4.2 Програма В



Фиг. 9

- 7) Свържете генератора на сигнали за обороти към щепселната връзка на блока за управление на автомобила.

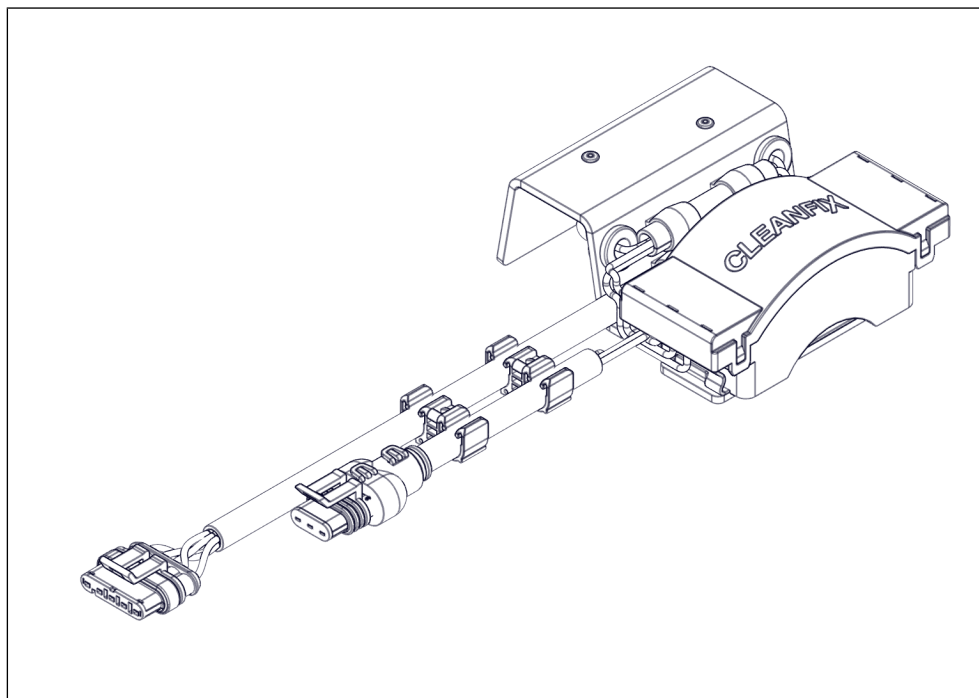
4.3 Програма С с връзка към компресора на климатика



Фиг. 10

- 8) Изключете съществуващата щепселна връзка на линията за управление към компресора на климатика.
- 9) Свържете последователно щепсела на генератора на сигнала за обороти.
- 10) Свържете генератора на сигнали за обороти към щепселната връзка на блока за управление на автомобила.

4.4 Програма D



Фиг. 11

- 11) Свържете генератора на сигнали за обороти към интерфейса на електронния съединител на вентилатора от страна на машината.

ЗАБЕЛЕЖКА

Материални щети поради неправилно прокарване на кабелите!

По време на работа кабелът е изложен на различни натоварвания.

- ▶ Положете кабела така, че да не може да бъде захванат от остриетата на перките.
- ▶ Избягвайте контакт с движещите се части.
- ▶ Избягвайте контакт с остри ръбове.
- ▶ Избягвайте високи температури.

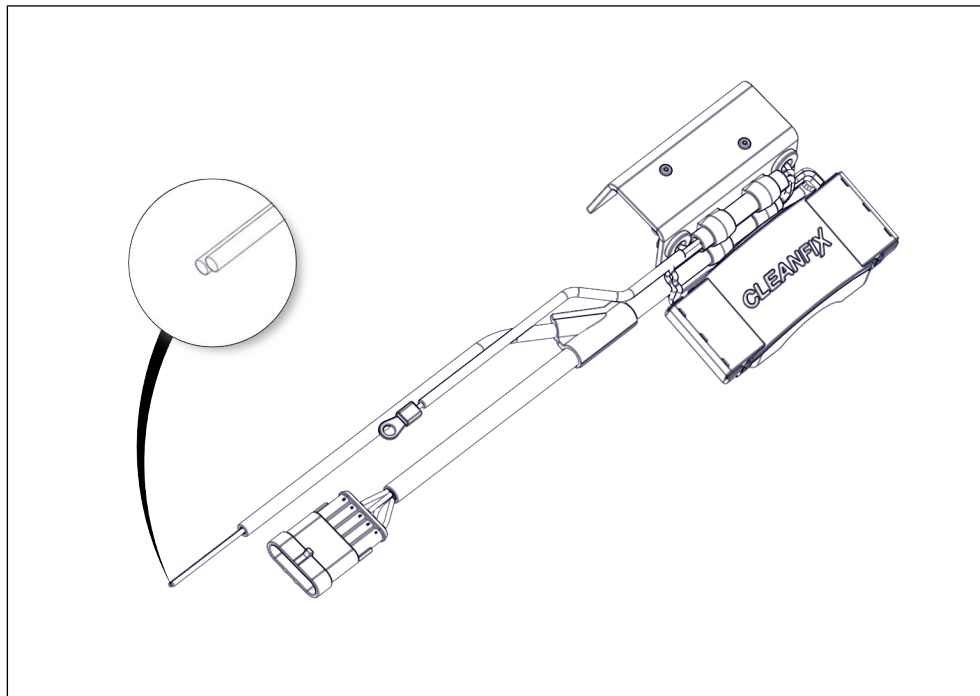
- 12) Свържете генератора на сигнали за обороти на вентилатора Cleanfix към сензора за обороти.

4.5 Генератор на сигнали за обороти 3.0-S с външно захранване с напрежение

Ако блокът за управление не може да осигури необходимото напрежение, трябва да се монтира генератор на сигнали за обороти 3.0-S. Генераторът на сигнали за обороти 3.0-S преобразува бордовото напрежение от 12 V / 24 V в 5 V.

- 13) Свържете червения кабел към клемма 15 на бордовото напрежение 12 V / 24 V (включен плюс).
- 14) Защитете с макс. 5 A.

15) Свържете черния кабел към масата на превозното средство.



Фиг. 12

5 Управление

[+] Във връзка с Timer 4.0 серийният номер може да бъде записан в приложението Cleanfix Control.

6 Техническо обслужване

6.1 Грижа

Почиствайте редовно, защото в противен случай топлината не може да се разсейва.

6.2 Поддръжка

Генераторът на сигнали за обороти не се нуждае от поддръжка.

6.3 Ремонт

Ремонтните дейности могат да се извършват само от сервизни специалисти на Hägele GmbH (адрес на сервиза: вижте глава 1.1.2).

7 Съхранение

Съхранявайте на сухо място, защитено от замръзване и атмосферни влияния.

8 Извеждане от експлоатация

След изтичане на ефективния срок на експлоатация на уреда, изхвърлете отделните компоненти по правилен и щадящ околната среда начин. Спазвайте действащите национални разпоредби за изхвърляне.

Пластмасови части

В зависимост от националното законодателство изхвърляйте пластмасовите части заедно с обикновените битови отпадъци (остатъчни отпадъци).

Гумени части

Изхвърляйте гумени части, като например маркучи, в център за рециклиране на гума.

Метални части

Изхвърляйте металните части в център за рециклиране на отпадъчно желязо.

Електронни компоненти

Отнесете електронните компоненти в специализирана фирма за събиране на отпадъци.

9 Отстраняване на неизправности

Неизправност	Забележка	Действие
Няма функция	Свързващите кабели може да са повредени (прекъсване на кабела). Кабелите са свързани грешно.	Визуална проверка, респ. проверка на връзките. При прекъсване на кабела: Свържете се с производителя. Адрес на сервиза: вижте глава 1.1.2
Генераторът на сигнали за обороти се изключва	Температурата е твърде висока. Температури над 105 °C могат да доведат до изключване.	Монтирайте генератора на сигнали за обороти на по-хладно място.
Прекалено ниско напрежение на контактната клема	Програма А и С: Когато машината работи, напрежението върху черния кабел с пръстеновиден контакт трябва да е по-голямо от 2 V. Ако напрежението е по-малко от 2 V, светлинният индикатор за зареждане на алтернатора е повреден.	Поправете светлинния индикатор за зареждане.
Сигналът не се открива / светодиодът не светва / захранването не съответства на изискванията	Програма D: Сензорът е дефектен.	Свържете се с производителя. Адрес на сервиза: вижте глава 1.1.2
Генераторът на сигнали за обороти не се изключва	Външно захранване с напрежение: Червеният кабел трябва да се свърже към клема 15 (превключен плюс).	Проверете връзката.

Мигащ код на светодиода

Зелен светодиод	Забележка	Действие
Светодиодът мига в зелено	Светодиодът мига в зелено по време на наблюдението.	
Светодиодът свети непрекъснато в зелено	Генераторът на сигнали за обороти е параметризиран. Извежда се честота.	

Червен/Зелен светодиод	Забележка	Действие
Светодиодът мига последователно в червено и зелено	Генераторът на сигнали за обороти не е параметризиран.	Свържете се с производителя. Адрес на сервиза: вижте глава 1.1.2

Червен светодиод	Забележка	Действие
Светодиодът мига в червено	EEPROM грешка в генератора на сигнали за обороти	Свържете се с производителя. Адрес на сервиза: вижте глава 1.1.2
Светодиодът свети непрекъснато в червено	Неизправност в генератора на сигнали за обороти.	Рестартирайте: <ul style="list-style-type: none"> ● уверете се, че няма напрежение ● изчакайте светодиода да изгасне ● включете отново Ако неизправността продължава да съществува: Свържете се с производителя. Адрес на сервиза: вижте глава 1.1.2

