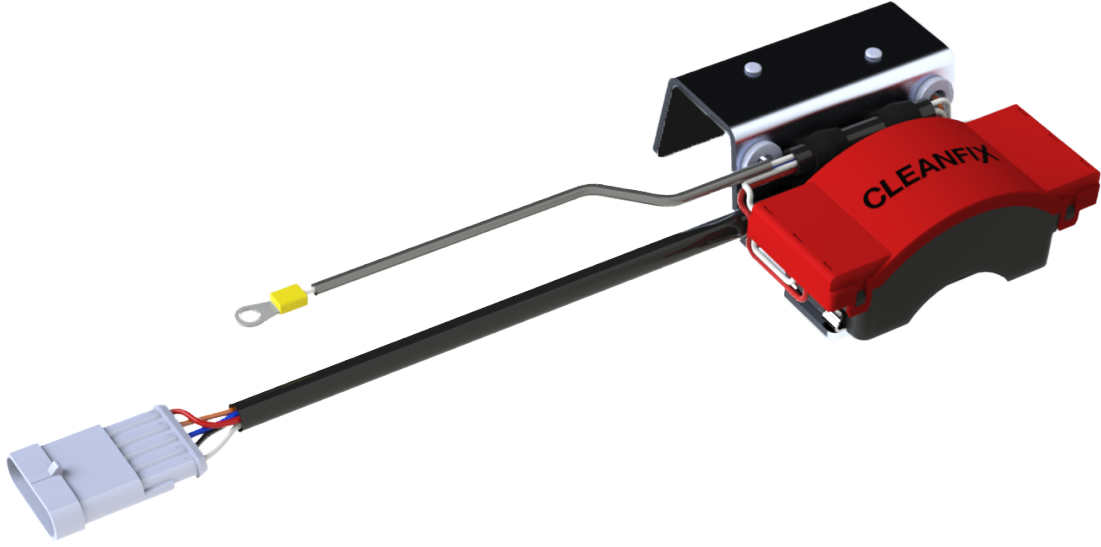


مولد إشارة السرعة 3.0

P1020-100

<https://cleanfix.org/downloads>

EN: Scan QR code to get instructions in other languages

DE: QR-Code scannen um Anleitung in weiteren Sprachen zu erhalten.

FR: Scanner le code QR pour obtenir des instructions dans d'autres langues.

IT: Scansione QR-Code per ottenere istruzioni in altre lingue.

ES: Escanea el Código QR para obtener instrucciones en otros idiomas.

PT: Digitalize o Código QR para obter instruções noutras línguas.

TR: Diğer dillerdeki talimatlar için QR kodunu tarayın.



المحتويات

٤	معلومات عامة.....	١
٤	بيانات النشر.....	١.١
٤	حقوق الطبع والنشر.....	١.١.١
٤	عنوان الخدمة.....	٢.١.١
٤	دليل التشغيل الحالي.....	٣.١.١
٤	مقدمة.....	٢.١
٤	المجموعة المستهدفة.....	١.٢.١
٥	المسؤولية والأضرار.....	٢.٢.١
٥	الصلاحية.....	٣.٢.١
٦	تعريف المنتج.....	٤.٢.١
٦	الإبرازات في النص.....	٥.٢.١
٦	تعليمات السلامة في النص.....	٦.٢.١
٧	وصف المنتج.....	٣.١
٩	إعلان المطابقة.....	١.٣.١
١٠	الأبعاد.....	٢.٣.١
١١	إمدادات الطاقة، الواجهات.....	٣.٣.١
١٢	السلامة.....	٢
١٢	الاستخدام المطابق للتعليمات.....	١.٢
١٢	سوء الاستخدام المتوقع في حدود المعقول.....	٢.٢
١٢	حدود الآلة.....	٣.٢
١٢	لوائح أخرى.....	٤.٢
١٣	إرشادات السلامة العامة.....	٥.٢
١٤	الأدوات المطلوبة.....	٣
١٥	التركيب.....	٤
١٦	البرنامج A، وC مع التوصيل بالمولد.....	١.٤
١٧	البرنامج B.....	٢.٤
١٧	البرنامج C مع التوصيل بضغط مكيف الهواء.....	٣.٤
١٨	البرنامج D.....	٤.٤
١٨	مولد إشارة السرعة S-3.0 مع مصدر طاقة خارجي.....	٥.٤
٢٠	الاستعمال.....	٥
٢١	الصيانة.....	٦
٢١	العناية.....	١.٦
٢١	الصيانة.....	٢.٦
٢١	الإصلاح.....	٣.٦
٢٢	التخزين.....	٧
٢٣	الإخراج من الخدمة.....	٨
٢٤	استكشاف الأخطاء وإصلاحها.....	٩

معلومات عامة ١

بيانات النشر ١.١

حقوق الطبع والنشر ١.١.١

ترجمة إرشادات التشغيل الأصلية

حقوق الطبع والنشر وحقوق الانتفاع مملوكة لشركة Hägele GmbH. جميع الحقوق محفوظة.

يجوز تغيير محتويات دليل التشغيل هذا بدون إشعار. خاضع للتغيير.

Hägele GmbH 2024 ©

عنوان الخدمة ٢.١.١

الفرع في كندا

Cleanfix North America Inc.

250 Wright Blvd.

Stratford, Ontario N4Z 1H3

Canada

الهاتف: +1 519 275 2808

البريد الإلكتروني: cleanfix-ca@cleanfix.org

الموقع الإلكتروني: <https://cleanfix.org>

المقر الرئيسي في ألمانيا

Hägele GmbH

Am Niederfeld 13

73614 Schorndorf

Germany

الهاتف: +49 7181 96988-360

البريد الإلكتروني: service@cleanfix.org

الموقع الإلكتروني: <https://cleanfix.org>



موزعي Cleanfix في جميع أنحاء العالم:

<https://cleanfix.org/contact>

دليل التشغيل الحالي ٣.١.١

يمكن العثور على الإصدار الحالي من دليل التشغيل ومزيد من المعلومات على <https://cleanfix.org/downloads>.

مقدمة ٢.١

قبل تركيب المنتج، تأكد من التعرف على محتويات دليل التشغيل هذا. دليل التشغيل هو أحد مكونات المنتج ويجب الاحتفاظ به في مكان قريب.

المجموعة المستهدفة ١.٢.١

شروط الاستخدام العامة: التجارة، والصناعة، والزراعة

لا يجوز تركيب المنتج وتشغيله إلا بواسطة أشخاص مدربين على دراية بدليل التشغيل، والمنتج، وكذلك القوانين واللوائح والتشريعات الوطنية المتعلقة بالعمل والسلامة والوقاية من الحوادث.

- المشغل: يجوز تشغيل الآلة أوتوماتيكيًا وإيقافها مرة أخرى، وكذلك إجراء أعمال الصيانة وفقًا لدليل الصيانة.
- الفنيون: بالإضافة إلى عمل المشغل، يمكنه إعداد الآلات وبرمجتها وصيانتها واستكشاف أخطائها وإصلاحها.

٢.٢.١ المسؤولية والأضرار

قد يكون من الضروري أثناء التركيب إجراء تعديلات على الآلة. ولا تتحمل شركة Hägele GmbH المسؤولية عن تكاليف التعديلات والتركيب.

بناءً على المعلومات الواردة في هذا الدليل، لا تتحمل شركة Hägele GmbH بشكل عام أي مسؤولية عما يلي:

- الأضرار المباشرة أو الخسائر غير المباشرة التي تنشأ من التشغيل غير الصحيح أو الصيانة غير السليمة.
- الإصابات الشخصية أو الأضرار التي تلحق بالمتلكات التي يتسبب فيها أفراد غير مدربين أو الفشل في الامتثال للوائح التنظيمية المعنية بالعمل والسلامة والوقاية من الحوادث.
- لا يمكن تقديم أي مطالبات لإجراء تغييرات على المنتجات التي تم تسليمها بالفعل بناءً على المعلومات، والرسوم التوضيحية، والأوصاف الواردة في دليل التشغيل هذا.
- لا تتحمل شركة Hägele GmbH أي مسؤولية عن استخدام المنتجات الأخرى وأي أضرار ناتجة عن ذلك.
- يجب فحص المنتج المسلمً بحثًا عن أي أضرار بسبب النقل وكماله قبل التركيب:
- قم بتوثيق أي عيوب أو أضرار كتابةً على الفور.
- قم بتصوير المكونات المتضررة فوتوغرافيًا.
- قم بإرسال تقرير مكتوب بالأضرار إلى خدمة العملاء.

بشكل عام، تؤدي التغييرات أو التعديلات غير المصرح بها أو الاستخدام غير المطابق للتعليمات إلى استبعاد مسؤولية شركة Hägele GmbH عن أي أضرار ناتجة عن ذلك.

٣.٢.١ الصلاحية

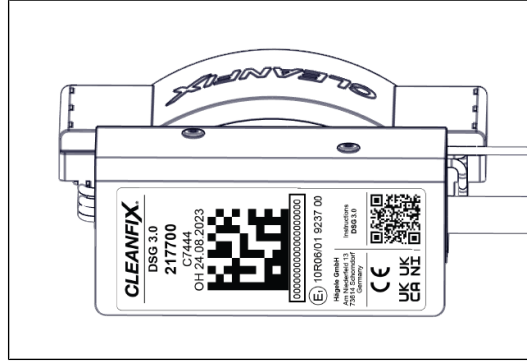
يحتوي دليل التشغيل هذا على المعلومات المطلوبة لتركيب المنتج وتشغيله. بالإضافة إلى وصف التجهيزات القياسية، يحتوي دليل التشغيل أيضًا على بعض التجريدات والرسوم التوضيحية التمثيلية للتجهيزات الاختيارية. ولذلك قد تختلف تجهيزات المنتج أحيانًا عن الأوصاف والرسومات.

٤.٢.١ تعريف المنتج

للاستفسارات إلى الشركة المصنعة، مطلوب الرقم التسلسلي.

الرقم التسلسلي: _____

الرقم التسلسلي موجود على ملصق الفحص الموجود بمولد إشارة السرعة.



الشكل ١

عنوان الخدمة: انظر الفصل ٢.١.١

٥.٢.١ الإبرازات في النص

• يشير إلى القوائم النقطية.

(1) يشير إلى الإجراءات التي يتعين تنفيذها واحدة تلو الأخرى.

◀ يشير إلى التدابير اللازمة لتجنب المخاطر.

[+] يشير إلى التجهيزات الاختيارية غير المضمنة في التجهيزات القياسية.

(1) يشير إلى الإضافات في الرسوم التوضيحية.

يشير الرسم الصوري "معلومة" إلى نصائح ومعلومات إضافية.



يشير الرسم الصوري "معلومات إضافية" إلى معلومات من وثائق إضافية.



٦.٢.١ تعليمات السلامة في النص

لا يمكن الاستخدام الآمن إلا في حالة مراعاة جميع المعلومات اللازمة للتشغيل الآمن.

تعليمات السلامة تحذر المستخدم من المخاطر وتعلمه كيف يمكن تجنب المخاطر.

يمكن العثور على تعليمات السلامة العامة في بداية هذا الدليل في الفصل 2.

إرشادات تحذيرية محددة تسبق خطوة عمل خطيرة.

يتم تسليط الضوء على تعليمات السلامة/الإرشادات التحذيرية التي يجب اتباعها بدقة على النحو التالي:

خطراً!

يحذر من موقف شديد الخطورة يؤدي فيه عدم الامتثال لتحذير الخطر إلى الوفاة أو إصابة خطيرة لا يمكن إصلاحها.

تحذيراً!

يحذر من موقف خطير قد يؤدي فيه عدم الامتثال لتحذير الخطر إلى الوفاة أو إصابة خطيرة لا يمكن إصلاحها.

تنبيه!

يحذر من موقف خطير يؤدي فيه عدم الامتثال لتحذير الخطر إلى إصابة طفيفة يمكن إصلاحها.

ملاحظة

يحذر من مواقف قد يؤدي فيها عدم الامتثال للتحذير إلى تلف في الممتلكات.

وصف المنتج

٣.١

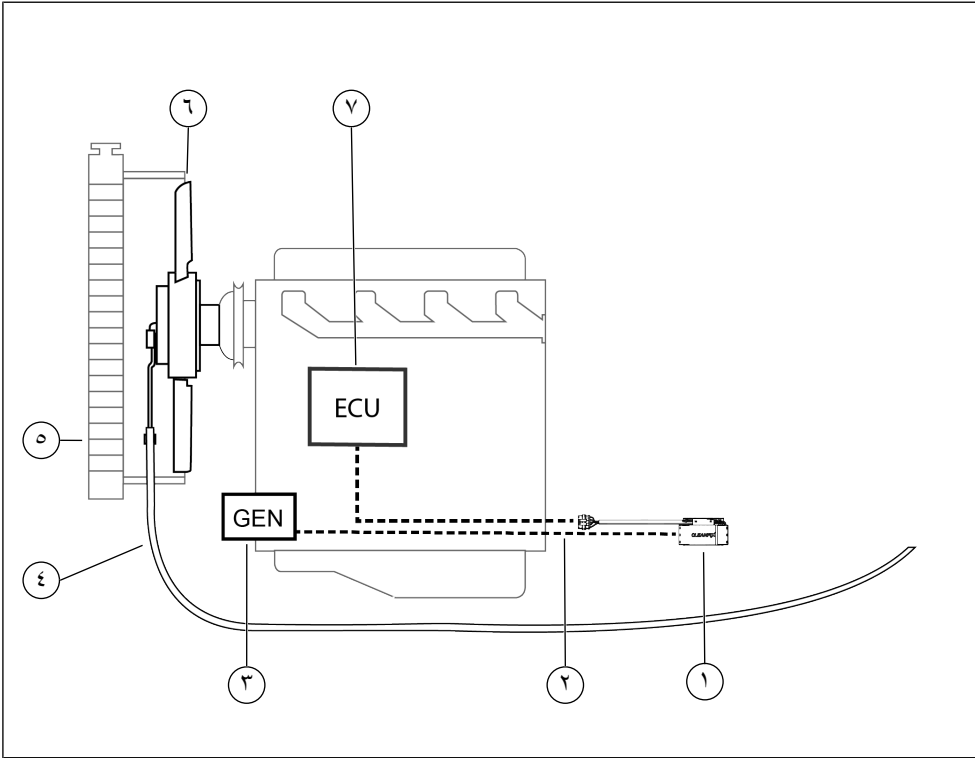
عند التعديل التحديثي باستخدام المراوح العكسية Cleanfix، يجب توصيل ما يسمى بمولد إشارة سرعة Cleanfix بالواجهة الكهربائية في الآلات المزودة بمروحة مزودة بقابض مروحة إلكتروني بحيث تحصل وحدة التحكم في المحرك على إشارة تغذية مرتدة على الرغم من إزالة المروحة.

يرسل مولد إشارة السرعة Cleanfix عندئذ ترددات معينة مرة أخرى إلى وحدة التحكم في المحرك حتى لا تظهر أي رسالة خطأ على شاشة الآلة.

البرامج A، B، و C مطلوبة للآلات التي تتطلب سرعة ثابتة للمروحة المزودة بقابض مروحة إلكتروني.

البرنامج D مطلوب للآلات التي تتطلب نطاق السرعة الكامل للمروحة المزودة بقابض مروحة إلكتروني.

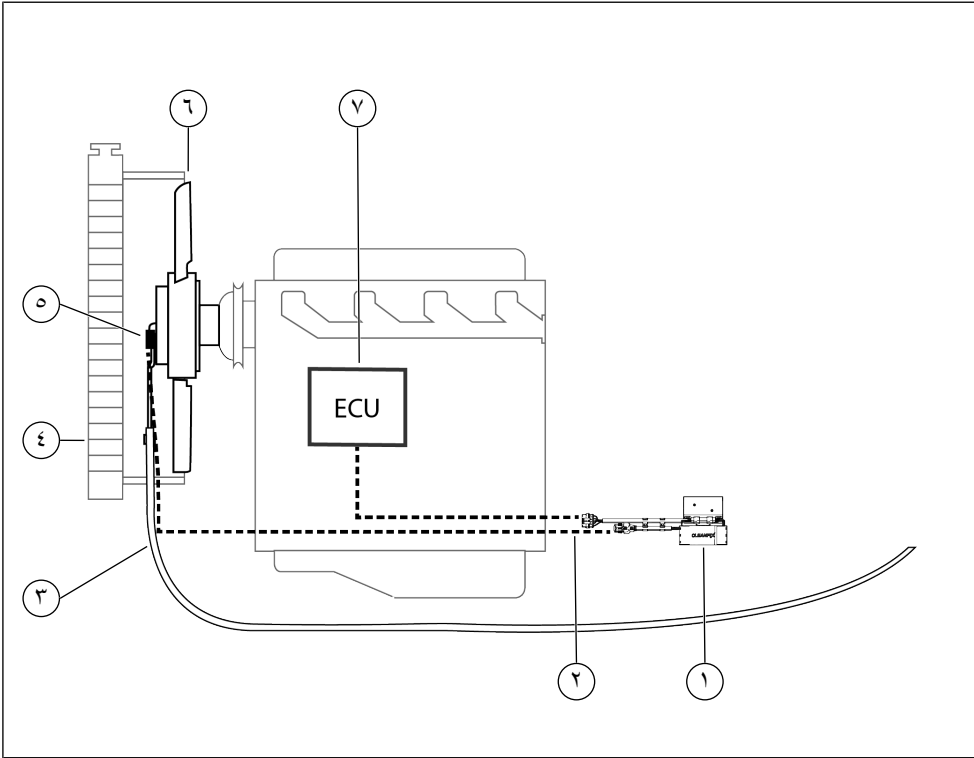
البرنامج A، B، و C



الشكل ٢

- (١) مولد إشارة السرعة 3.0
- (٢) كابل التحكم
- (٣) طرف المولد +D (البرنامج A و C فقط)
- (٤) خرطوم الضغط
- (٥) المبرد
- (٦) المروحة العكسية Cleanfix
- (٧) وحدة التحكم في المحرك

البرنامج D



الشكل ٣

- (١) مولد إشارة السرعة 3.0
- (٢) كابل التحكم
- (٣) خرطوم الضغط
- (٤) المبرد
- (٥) مستشعر السرعة
- (٦) المروحة العكسية Cleanfix
- (٧) وحدة التحكم في المحرك

إعلان المطابقة

١.٣.١

نعلن بموجب هذا أن المنتج الموجود في الإصدار الذي طرحناه في السوق يتوافق مع الأحكام المعمول بها في التوجيهات واللوائح التالية:

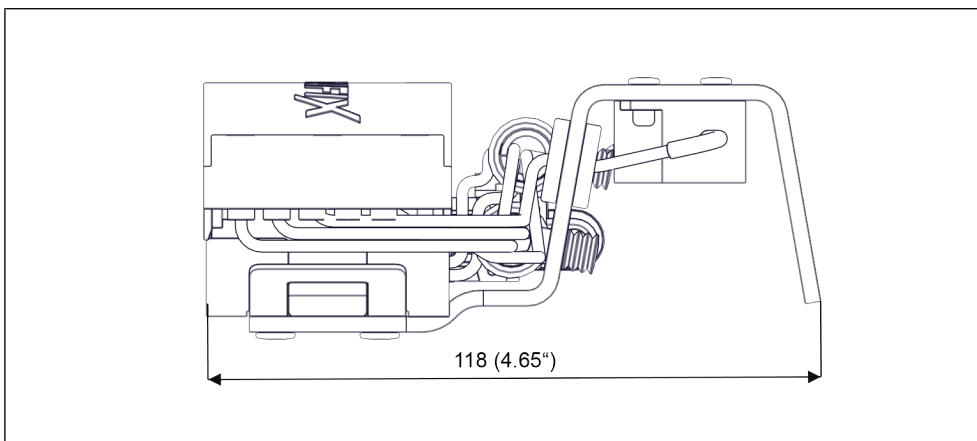
- التوجيه رقم EG/2006/42
- التوجيه رقم EU/2014/30
- التوجيه رقم EU/2011/65
- اللائحة رقم EG/1907/2006
- Supply of Machinery (Safety) Regulations 2008: Great Britain
- Supply of Machinery (Safety) Regulations 2008: Northern Ireland

- Electromagnetic Compatibility Regulations 2016: Great Britain
- Electromagnetic Compatibility Regulations 2016: Northern Ireland
- Restriction of the Use of the Certain Hazardous Substances in Electrical and Electronic Equipment Regulations 2012: Great Britain
- Restriction of the Use of the Certain Hazardous Substances in Electrical and Electronic Equipment Regulations 2012: Northern Ireland
- Registration, Evaluation, and Authorization of Chemical Substances EC1907/2006: Great Britain
- Registration, Evaluation, and Authorization of Chemical Substances EC1907/2006: Northern Ireland

يمكن العثور على إعلان المطابقة الكامل على www.cleanfix.org/downloads

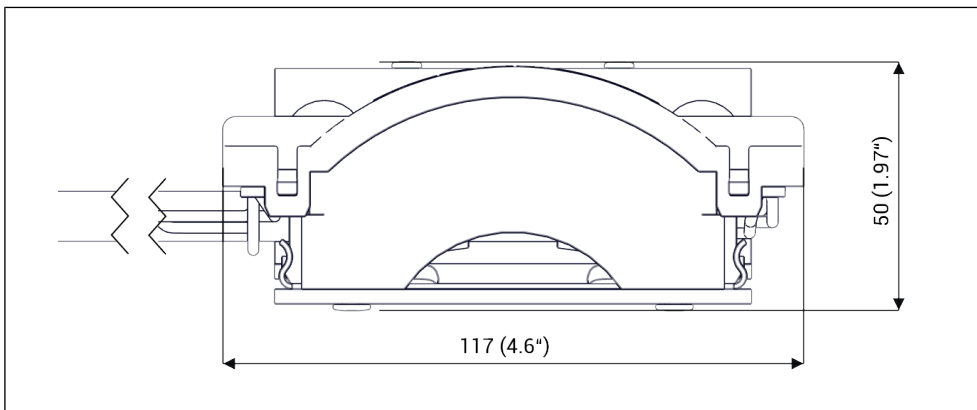
الأبعاد ٢.٣.١

منظر أمامي



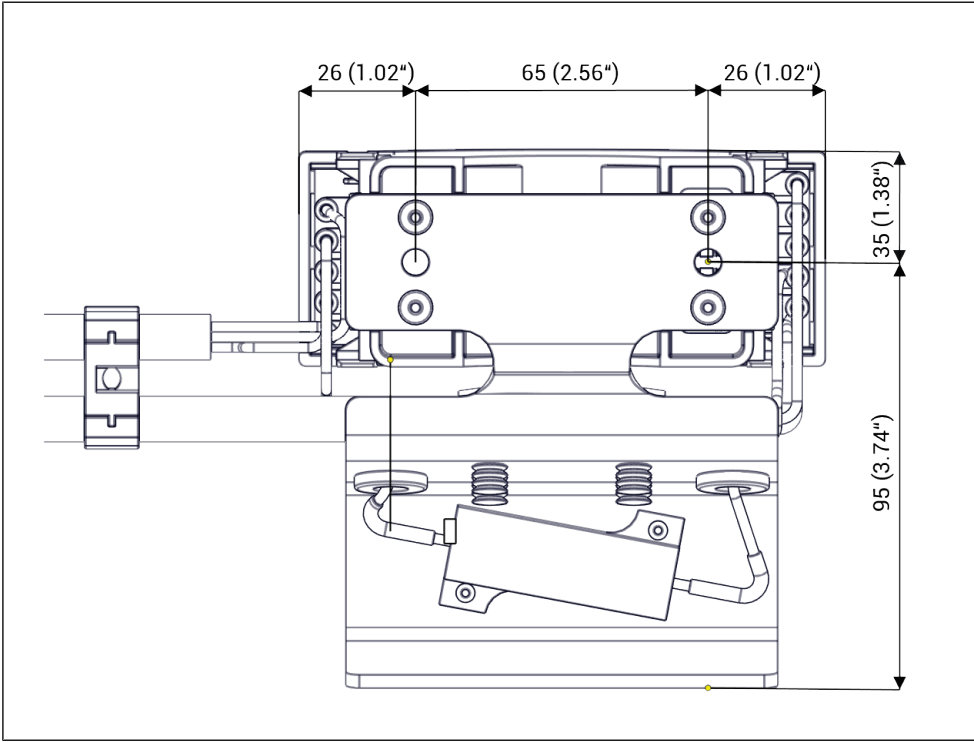
الشكل ء

منظر جانبي



الشكل هـ

قالب الحفر



الشكل ٦

إمدادات الطاقة، الواجهات ٣.٣.١

إمدادات الطاقة الكهربائية:

الجهد: 5 فولت للتوصيلات بوحدة التحكم في المحرك (ECU)

مصدر الطاقة الخارجي: 12 فولت/ 24 فولت

قدرة التوصيل: 0.6 واط

الواجهات:

وحدة التحكم في المحرك (ECU): وصلة مقبسية خاصة بالآلة

مستشعر سرعة المروحة للبرنامج D: أيه أم بي سوبر سيل 3 دبوس

مصدر الطاقة الخارجي لمولد إشارة السرعة 1-3.0 × 2 S مم² (أسود (أرضي)/أحمر (مصدر

الطاقة + 12 فولت/ 24 فولت))

٢ السلامة

يحتوي هذا الفصل على تعليمات عامة بشأن السلامة. تحتوي الفصول الفردية لدليل التشغيل على تعليمات سلامة إضافية يجب أيضًا تطبيقها.

١.٢ الاستخدام المطابق للتعليمات

تم تصميم المنتج للإبلاغ عن الترددات إلى وحدة التحكم في المحرك بالآلة ذات المستوى الأعلى. يتم استخدام مولد إشارة السرعة بالارتباط مع مروحة عكسية Cleanfix فقط. يتم التشغيل تلقائيًا بالكامل بشكل حصري.

لا يجوز استخدام المنتج إلا للأغراض التالية:

- نقل الترددات إلى وحدة التحكم في المحرك بالآلة ذات المستوى الأعلى.
- الاستعلام عن سرعة المروحة العكسية Cleanfix باستخدام مستشعر السرعة Cleanfix.

٢.٢ سوء الاستخدام المتوقع في حدود المعقول

استخدام الآلة بطريقة لم يتوقعها المصمم ولكنها قد تنتج عن سلوك بشري يمكن التنبؤ به بسهولة.

- لا تتم قراءة دليل التشغيل.
- يتم إدخال كائنات فحص غير تلك المحددة في الآلة.

٣.٢ حدود الآلة

العمر الافتراضي للآلة: لا يمكن تحديده

فترات الصيانة الموصى بها: لا تحتاج إلى الصيانة

التشغيل: في مكان داخلي/ في غرفة مغلقة/ غير معرضة للطقس/ مغطاة ومحمية من الطقس/ في الهواء الطلق ومعرضة للطقس

أشعة الشمس: لا يُسمح بأشعة الشمس المباشرة أو غير المباشرة

٤.٢ لوائح أخرى

بالإضافة إلى دليل التشغيل هذا، تجب مراعاة القوانين واللوائح والتشريعات الوطنية ذات الصلة في نسختها الحالية (مثل الملابس الواقية، ولوائح الوقاية من الحوادث، وقواعد الصحة المهنية وتكنولوجيا البيئة).

تنبيه!**خطر الحروق من الأسطح الساخنة!**

يمكن تسخين الصفائح المعدنية إلى درجات حرارة مرتفعة بسبب المقاومة.

◀ قم بارتداء قفازات واقية مقاومة للحرارة.

ملاحظة**أضرار بالملامسة بسبب الأجزاء الموصلة للكهرباء!**

لا يجوز تنفيذ العمل على المعدات الكهربائية إلا إذا تم فصلها مسبقًا عن مصدر الطاقة وتأمينها

ضد التشغيل أو التوصيل غير المتحكم فيه.

◀ أوقف تشغيل المحرك.

◀ اسحب مفتاح الإشعال.

◀ تأكد من عدم وجود جهد.

◀ انتظر دقيقتين أو انتظر حتى ينطفئ مؤشر LED.

الأدوات المطلوبة

٣

- مفك براغي بدون كابل
- آلة ثقب
- برغيين M6

ملاحظة

تلف وحدة التحكم في المحرك!

يمكن أن تتلف وحدة التحكم في المحرك عند العمل على الأجزاء الموصلة للكهرباء.

- ◀ تخلص من الجهد الكهربائي.
- ◀ انتظر دقيقتين أو انتظر حتى ينطفئ مؤشر LED.
- ◀ مع مصدر طاقة خارجي: قم بإزالة الجهد الكهربائي.

(1) افصل الوصلة المقبسية، و قم بإزالة مجموعة الأسلاك من المروحة الأصلية.

ملاحظة

تلف بالامتلاك بسبب وضع التركيب غير الصحيح!

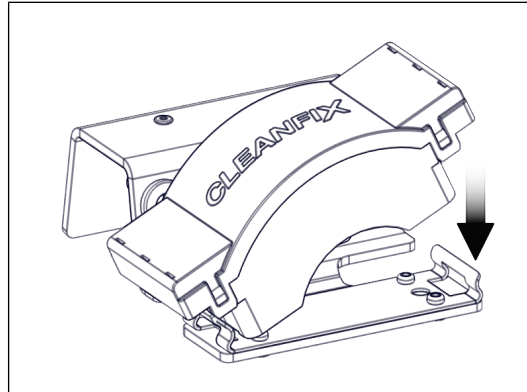
يمكن تقييد وظيفة مولد إشارة السرعة بسبب الحمل الحراري الزائد.

- ◀ يجب ألا تتجاوز درجة الحرارة 105 درجة مئوية.
- ◀ تجنب تراكم درجة الحرارة.
- ◀ تجنب المستويات العالية من الحرارة الإشعاعية.
- ◀ تأكد من تبادل الهواء.

(2) قم بتركيب لوحة تركيب مولد إشارة السرعة على إطار المركبة أو المعدن باستخدام برغيين M6.

(3) تأكد من عدم تلف أي مكونات تقع في الخلف عند الثقب.

(4) قم بتشبيك مولد إشارة السرعة على لوحة التركيب.



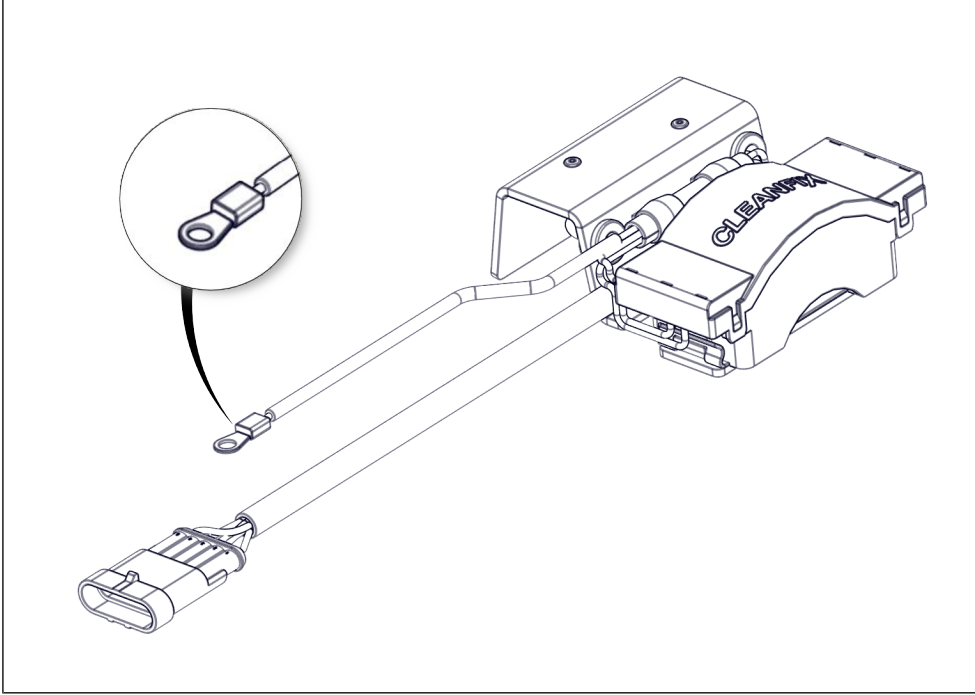
الشكل ٧

موقع التركيب المفضل هو أمام المبرد، حيث يتدفق الهواء البارد إلى مولد إشارة السرعة.



البرنامج A، و C مع التوصيل بالمولد

١.٤

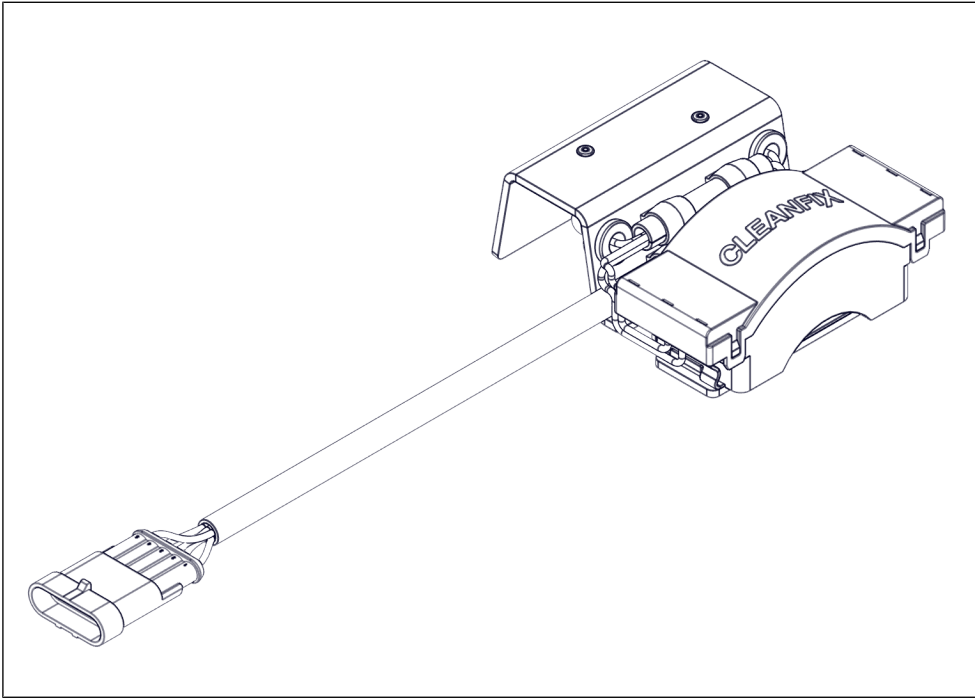


الشكل ٨

- (5) قم بتوصيل مولد إشارة السرعة بالوصلة المقبسية الخاصة بوحدة التحكم في المركبة.
- (6) قم بتوصيل الكابل ذو الغلاف الأسود مع العزل الأبيض والملامس الحلقي بالطرف +D الخاص بالمولد.

البرنامج B

٢.٤

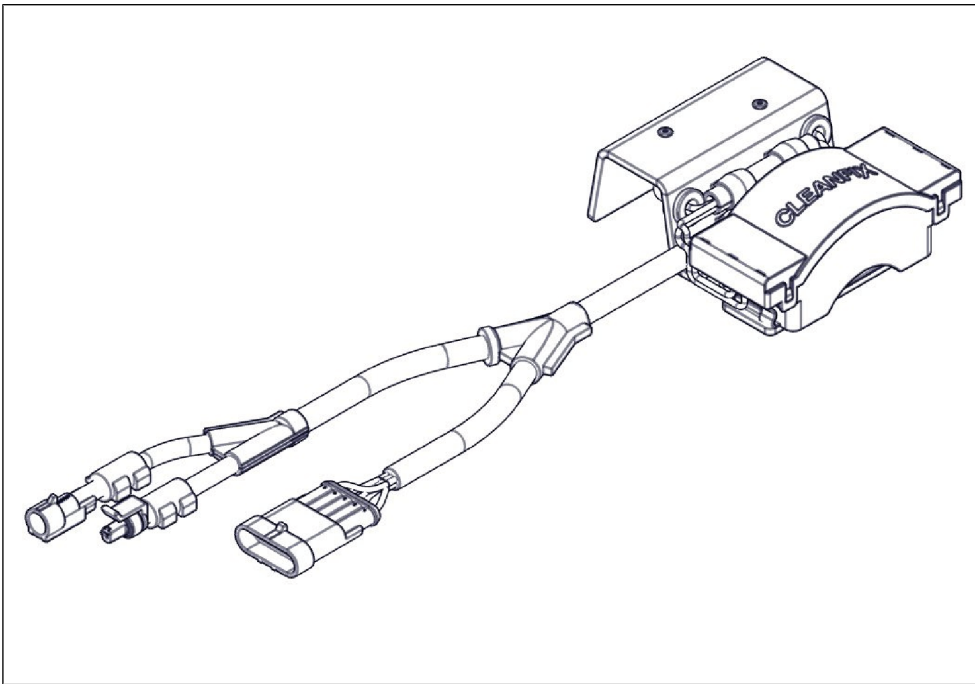


الشكل ٩

(7) قم بتوصيل مولد إشارة السرعة بالوصلة المقبسية الخاصة بوحدة التحكم في المركبة.

البرنامج C مع التوصيل بضغط مكيف الهواء

٣.٤



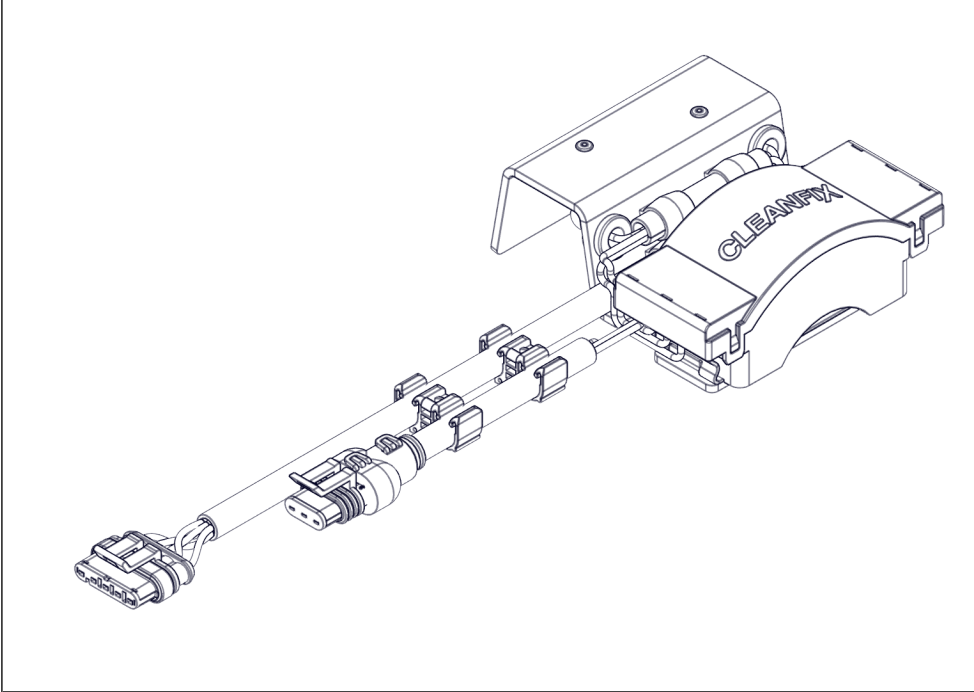
الشكل ١٠

(8) افصل الوصلة المقبسية الموجودة لخط التحكم بضغط مكيف الهواء.

(9) قم بتوصيل قابس مولد إشارة السرعة على التوالي.

(10) قم بتوصيل مولد إشارة السرعة بالوصلة المقبسية الخاصة بوحدة التحكم في المركبة.

٤.٤ البرنامج D



الشكل ١١

(11) قم بتوصيل مولد إشارة السرعة بالواجهة الموجودة على جانب الآلة الخاصة بقابض المروحة الإلكتروني.

ملاحظة

أضرار بالامتلاكات بسبب تمديد الكابل بشكل غير صحيح!

يتعرض الكابل لضغوط مختلفة أثناء التشغيل.

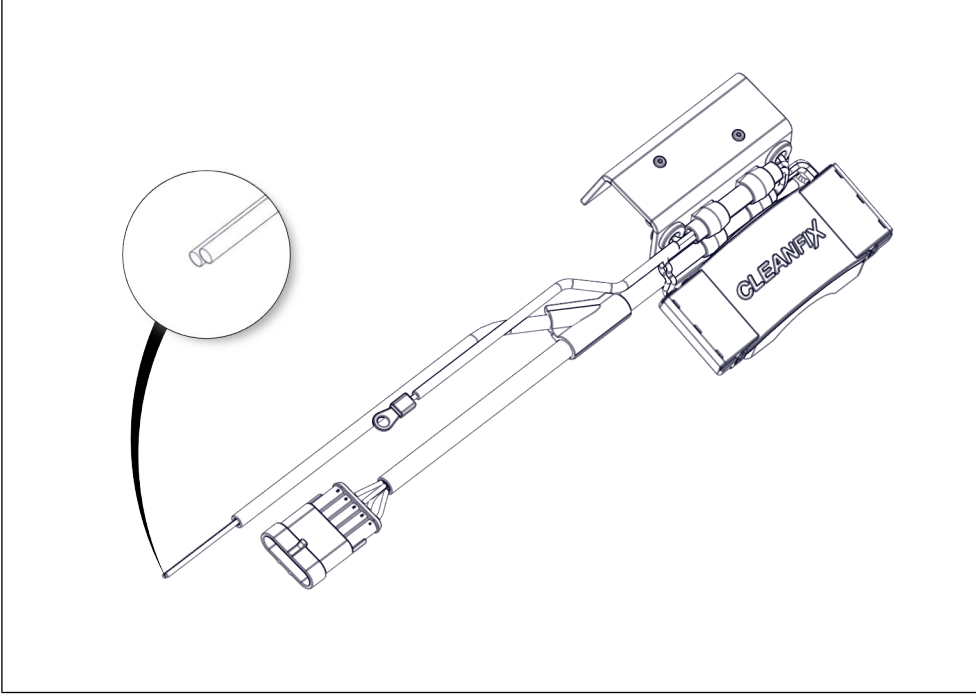
- ◀ قم بتمديد الكابل بحيث لا يمكن أن يمسك بشفرات الأجنحة.
- ◀ تجنب ملامسة الأجزاء المتحركة.
- ◀ تجنب ملامسة الحواف الحادة.
- ◀ تجنب درجات الحرارة المرتفعة.

(12) قم بتوصيل مستشعر السرعة الخاص بمروحة Cleanfix بمولد إشارة السرعة.

٥.٤ مولد إشارة السرعة S-3.0 مع مصدر طاقة خارجي

يعد تركيب مولد إشارة السرعة S-3.0 ضروريًا إذا لم تتمكن وحدة التحكم من توفير الجهد المطلوب. يقوم مولد إشارة السرعة S-3.0 بتحويل الجهد الكهربائي للمركبة من 12 فولت/24 فولت إلى 5 فولت.

- (13) قم بتوصيل الكابل الأحمر بالطرف 15 للجهد الكهربائي للمركبة 12 فولت/ 24 فولت (القطب الموجب).
- (14) قم بتوفير الحماية باستخدام مصهر 5 أمبير بحد أقصى.
- (15) قم بتوصيل الكابل الأسود بأرضي المركبة.



الشكل ١٢

[+] بالاشتراك مع Timer 4.0، يمكن حفظ الرقم التسلسلي في تطبيق Cleanfix Control.

الصيانة ٦

العناية ١.٦

قم بالتنظيف بانتظام، وإلا فلن تتمكن من تبديد الحرارة.

الصيانة ٢.٦

مولد إشارة السرعة لا يحتاج إلى صيانة.

الإصلاح ٣.٦

لا يجوز تنفيذ أعمال الإصلاح إلا بواسطة أخصائيي الخدمة من شركة Hägele GmbH (عنوان الخدمة: انظر الفصل ٢.١.١).

يُحفظ في مكان جاف، محمي من الصقيع والطقس.

الإخراج من الخدمة

٨

بعد انتهاء عمر الخدمة الفعلي للجهاز، تخلص من المكونات الفردية بشكل صحيح وبطريقة صديقة للبيئة. وللقيام بذلك، تجب مراعاة لوائح التخلص من النفايات الوطنية المعمول بها حاليًا.

الأجزاء البلاستيكية

وفقًا للقوانين الخاصة بكل بلد، تخلص من الأجزاء البلاستيكية مع النفايات المنزلية العادية (النفايات المتبقية).

الأجزاء المطاطية

تخلص من الأجزاء المطاطية، مثل الخراطيم، في مركز إعادة تدوير المطاط.

الأجزاء المعدنية

تخلص من الأجزاء المعدنية في مركز إعادة تدوير الحديد الخردة.

المكونات الإلكترونية

خذ المكونات الإلكترونية إلى شركة خاصة للتخلص من النفايات.

استكشاف الأخطاء وإصلاحها

٩

الخطأ	التعليق	الإجراء
لا توجد وظيفة	قد تتعرض كابلات التوصيل للتلف (انقطاع الكابل). تم توصيل الكابلات بشكل خاطئ.	قم بإجراء فحص بصري و/أو تحقق من التوصيلات. في حالة انقطاع الكابل: اتصل بالشركة المصنعة. عنوان الخدمة: انظر الفصل ٢.١.١
يتم إيقاف تشغيل مولد إشارة السرعة	درجة الحرارة مرتفعة جدًا. قد تؤدي درجات الحرارة الأعلى من 105 درجة مئوية إلى إيقاف التشغيل.	قم بتركيب مولد إشارة السرعة في مكان أكثر برودة.
جهد الملامس المشبكي منخفض جدًا	البرنامج A و C: عند تشغيل الآلة، يجب أن يكون جهد الكابل ذو الغلاف الأسود المزود بلامس حلقي أكبر من 2 فولت. إذا كان الجهد أقل من 2 فولت، تكون لمبة بيان الشحن الخاصة بالمولد معيبة.	قم بإصلاح لمبة بيان الشحن.
لم يتم الكشف عن الإشارة/مؤشر LED لا يضيء/مصدر الطاقة غير مناسب	البرنامج D: الحساس معيب.	اتصل بالشركة المصنعة. عنوان الخدمة: انظر الفصل ٢.١.١
لا يتم إيقاف تشغيل مولد إشارة السرعة	مصدر الطاقة الخارجي: يجب أن يكون الكابل الأحمر متصلًا بالطرف رقم 15 (القطب الموجب).	تحقق من الاتصال.

كود وميض LED

مؤشر LED الأخضر	التعليق	الإجراء
يومض مؤشر LED باللون الأخضر	يومض مؤشر LED باللون الأخضر أثناء المراقبة.	
يضيء مؤشر LED باللون الأخضر بشكل مستمر	تم تحديد معلمات مولد إشارة السرعة. يتم إخراج التردد.	

مؤشر LED الأحمر/الأخضر	التعليق	الإجراء
يومض مؤشر LED باللونين الأحمر والأخضر بالتناوب	لم يتم تحديد معلمات مولد إشارة السرعة.	اتصل بالشركة المصنعة. عنوان الخدمة: انظر الفصل ٢.١.١

الإجراء	التعليق	مؤشر LED الأحمر
اتصل بالشركة المصنعة. عنوان الخدمة: انظر الفصل ٢-١-١	خطأ EEPROM في مولد إشارة السرعة	يومض مؤشر LED باللون الأحمر
إجراء إعادة التشغيل: <ul style="list-style-type: none"> • تخلص من الجهد الكهربائي • انتظر حتى ينطفئ مؤشر LED • أعد التشغيل إذا كان الخطأ لا يزال موجودًا: اتصل بالشركة المصنعة. عنوان الخدمة: انظر الفصل ٢-١-١	خطأ في مولد إشارة السرعة. يضيء مؤشر LED باللون الأحمر بشكل مستمر	

