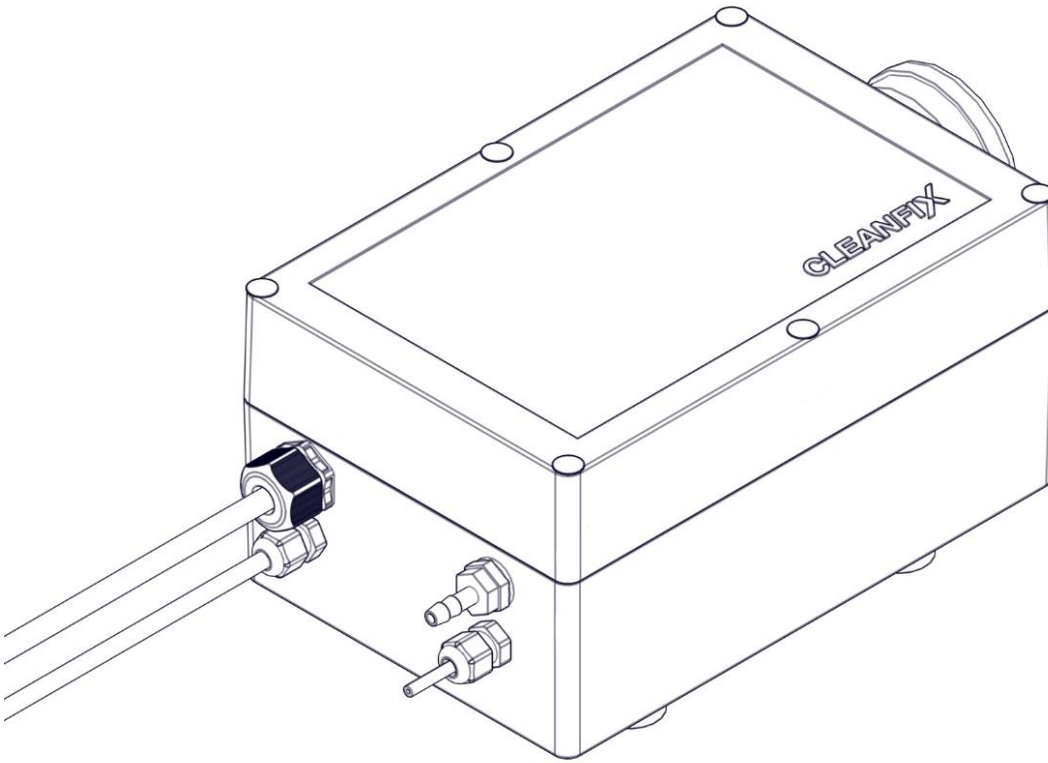


E-BOX 3.0

Betriebsanleitung



<https://cleanfix.org/e-box-3.0>

EN: Scan QR-Code to get instructions in other languages.
DE: QR-Code scannen um Anleitung in weiteren Sprachen zu erhalten.
FR: Scanner le code QR pour obtenir des instructions dans d'autres langues.
IT: Scansiona QR-Code per ottenere istruzioni in altre lingue.
ES: Escanea el Código QR para obtener instrucciones en otros idiomas.
PT: Digitalize o Código QR para obter instruções noutras línguas.
TR: Diğer dillerdeki talimatlar için QR kodunu tarayın.



Inhaltsverzeichnis

1	Allgemeine Informationen	4
1.1	Impressum.....	4
1.1.1	Urheberrecht	4
1.1.2	Hersteller- und Serviceadresse	4
1.2	Einleitung.....	5
1.2.1	Zielgruppe dieser Betriebsanleitung	5
1.2.2	Haftung und Schäden.....	6
1.2.3	Gültigkeit	6
1.2.4	Produktidentifikation	7
1.2.5	Hervorhebungen im Text.....	8
1.2.6	Sicherheitshinweise im Text	9
1.3	Produktbeschreibung	10
1.3.1	Komponenten.....	10
1.3.2	Spezifikationen	11
2	Sicherheit.....	12
2.1	Bestimmungsgemäße Verwendung	12
2.2	Andere Vorschriften.....	12
2.3	Warnhinweise	13
3	Benötigtes Werkzeug.....	16
4	Cleanfix® E-Box 3.0 montieren	17
5	Timer einstellen.....	23
5.1	Multi-Timer Einstellen.....	24
5.1.1	Multi-Timer Standardeinstellung	24
5.1.2	Multi-Timer Intervallzeit einstellen	24
5.1.3	Multi-Timer Zwischenreinigung aktivieren.....	26
6	Bedienen.....	27
7	Warten.....	28
8	Lagern.....	29
9	Außerbetrieb nehmen	30

10 Fehler beheben 31

1 Allgemeine Informationen

1.1 Impressum

1.1.1 Urheberrecht

Das Urheber- und Verwertungsrecht (Copyright) liegt bei der Hägele GmbH, Deutschland. Kopien, Übernahme in andere Medien, Übersetzungen oder Benutzung von Auszügen oder Teilen ist nicht ohne ausdrückliche Zustimmung der Hägele GmbH erlaubt. Alle Rechte vorbehalten. Der Inhalt dieser Betriebsanleitung kann ohne Benachrichtigung verändert werden. Technische Änderungen vorbehalten.

1.1.2 Hersteller- und Serviceadresse



Hägele GmbH

Am Niederfeld 13

D-73614 Schorndorf

Telefon Nr.: +49 7181 96988-0

Fax Nr.: +49 7181 96988-80

E-Mail: info@cleanfix.org

Internet: <http://www.cleanfix.org>

Service:

Telefon Nr.: +49 7181 96988-36

E-Mail: service@cleanfix.org

Für weitere Informationen stehen Ihnen unser Kundendienst oder unsere weltweiten Vertretungen jederzeit gerne zur Verfügung.

1.2 Einleitung

Machen Sie sich vor Einbau oder Inbetriebnahme der Cleanfix[®] E-Box 3.0 unbedingt mit dem Inhalt dieser Betriebsanleitung vertraut. Sie erreichen so optimale Arbeitsergebnisse und arbeiten sicher. Die Betriebsanleitung ist Bestandteil des Produkts und muss immer griffbereit sein. Dadurch werden Sie:

- Unfälle vermeiden
- Gewährleistungsbedingungen einhalten.

1.2.1 Zielgruppe dieser Betriebsanleitung

Diese Betriebsanleitung richtet sich ausschließlich an ausgebildete Maschinenmechaniker für:

- Landmaschinen
- Baumaschinen
- Forstmaschinen
- Recyclingmaschinen
- Kommunalmaschinen.

Das Produkt darf nur von Personen eingebaut und in Betrieb genommen werden, die mit der Anleitung, dem Produkt sowie den nationalen Gesetzen, Verordnungen und Vorschriften über Arbeit, Sicherheit und Unfallverhütung vertraut sind.

1.2.2 Haftung und Schäden

Da wir nicht in den technischen Änderungsdienst der Hersteller eingebunden sind, kann es vorkommen, dass Anpassungen vorgenommen werden müssen. Einbau und Anpassungskosten werden von der Hägele GmbH nicht übernommen.

Aufgrund der Angaben in dieser Anleitung übernimmt der Hersteller grundsätzlich keine Haftung für direkte Schäden oder Folgeschäden, die aus einer unsachgemäßen Bedienung oder Wartung entstehen. Für Personen- oder Sachschäden, welche durch ungeschulte Personen, durch Nichtbeachtung der Vorschriften über Arbeit, Sicherheit und Unfallverhütung verursacht wurden, lehnen wir jede Haftung ab.

Aus den Angaben, Abbildungen und Beschreibungen in dieser Betriebsanleitung können keine Ansprüche auf Änderung bereits gelieferter Produkte gemacht werden.

Verwenden Sie zu Ihrer eigenen Sicherheit nur Originalersatzteile und Originalzubehör.

Für die Verwendung anderer Produkte und daraus entstehender Schäden übernehmen wir keine Haftung.

- 1) Lieferung auf Transportschäden und Vollständigkeit überprüfen.
- 2) Mängel und Beschädigungen sofort schriftlich dokumentieren.
- 3) Beschädigte Bauteile fotografieren.
- 4) Schriftlichen Schadensbericht einsenden.

1.2.3 Gültigkeit

Diese Anleitung beinhaltet Informationen, die zum Einbau und Inbetriebnahme des Produktes benötigt werden.

Die Anleitung beinhaltet neben der Beschreibung der Standardausstattung auch einige Abstraktionen und beispielhafte Abbildungen optionaler Ausstattungen. Die Ausstattung des Produktes kann daher teilweise von den Beschreibungen und Darstellungen abweichen.

1.2.4 Produktidentifikation

Für Anfragen beim Hersteller ist die Angabe der Artikelnummer und der Seriennummer der E-Box 3.0 notwendig. Diese Nummer finden Sie an folgenden Stellen:

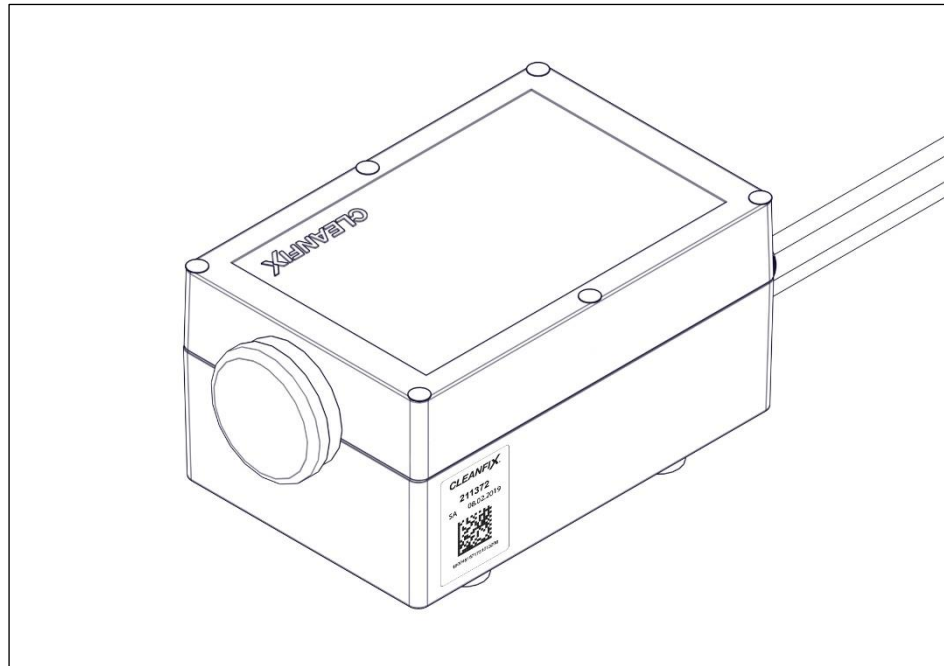


Abb. 1



Abb. 2

- (1) Artikelnummer
- (2) Seriennummer

1.2.5 Hervorhebungen im Text

In dieser Betriebsanleitung werden folgende Symbole und Begriffe verwendet:

- Ein Punkt steht bei Aufzählungen.
- 1) Ein Dreieck steht bei Handlungen, die ausgeführt werden sollen.
- Eine Pfeilspitze steht bei Maßnahmen, zur Vermeidung von Gefahren.
- [+] Ein Pluszeichen zeigt, dass es sich um eine optionale Ausstattung handelt, die nicht in der Standardausstattung enthalten ist.
- (1) Eine Zahl in Klammern steht bei Beigelungen von Abbildungen.



Das Piktogramm „Information“ weist auf Tipps und Zusatzinformationen hin.



Das Piktogramm „Zusatzinformationen“ verweist auf Informationen aus einer weiteren Dokumentation hin.

1.2.6 Sicherheitshinweise im Text

Die Sicherheitshinweise warnen den Anwender vor Gefahren und informieren, wie die Risiken vermieden werden können.

Allgemeine Sicherheitshinweise befinden sich am Beginn dieser Anleitung in Kapitel 2.

Spezifische Warnhinweise stehen vor einem gefährlichen Handlungsschritt.

Sicherheits-/Warnhinweise, die unbedingt befolgt werden müssen, sind wie folgt hervorgehoben:

Sachgefahren

HINWEIS

Warnt vor Situationen, bei der die Nichtbeachtung des Hinweises zu Sachschäden führen kann.

Personengefahren

 VORSICHT!

Warnt vor einer gefährlichen Situation, bei der die Nichtbeachtung des Gefahrenhinweises zu leichter reversibler Verletzung führen kann.

 WARNUNG!

Warnt vor einer gefährlichen Situation, bei der die Nichtbeachtung des Gefahrenhinweises zu Tod oder schwerer irreversibler Verletzung führen kann.

 GEFAHR!

Warnt vor einer extrem gefährlichen Situation, bei der die Nichtbeachtung des Gefahrenhinweises zu Tod oder schwerer irreversibler Verletzung führen wird.

Zusätzlich sind die Informationen und Sicherheitsvorschriften aus der Fahrzeugdokumentation des entsprechenden Herstellers unbedingt zu beachten.

1.3 Produktbeschreibung

Die E-Box 3.0 dient zur Steuerung eines Cleanfix Umschaltventilators in Fahrzeugen ohne Druckluftanlage. Durch die Steuerung der E-Box 3.0 drehen sich die Flügel des Ventilators um die eigene Achse und reinigen kraftvoll Kühler und Ansauggitter. Das Umschalten von Kühlen auf Reinigen erfolgt zeitgesteuert, beispielsweise alle 30 Minuten. Diese Zeitspanne kann beliebig geändert werden. Eine Zwischenreinigung kann jederzeit durch Drücken des Tasters in der Kabine durchgeführt werden. Für schnelles Umschalten sorgt dabei ein Kompressor. Gesichert wird das Bauteil durch eine Schutzbox mit hochwertigem Filter.

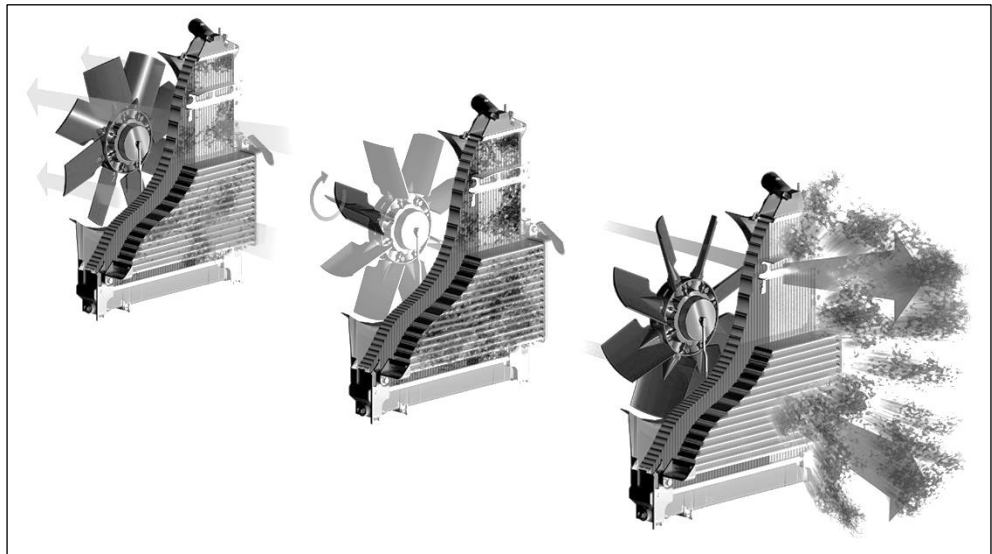


Abb. 3

1.3.1 Komponenten

The E-Box 3.0 enthält einen Kompressor, eine Ventileinheit und einen Timer.

1.3.2 Spezifikationen

Maße:

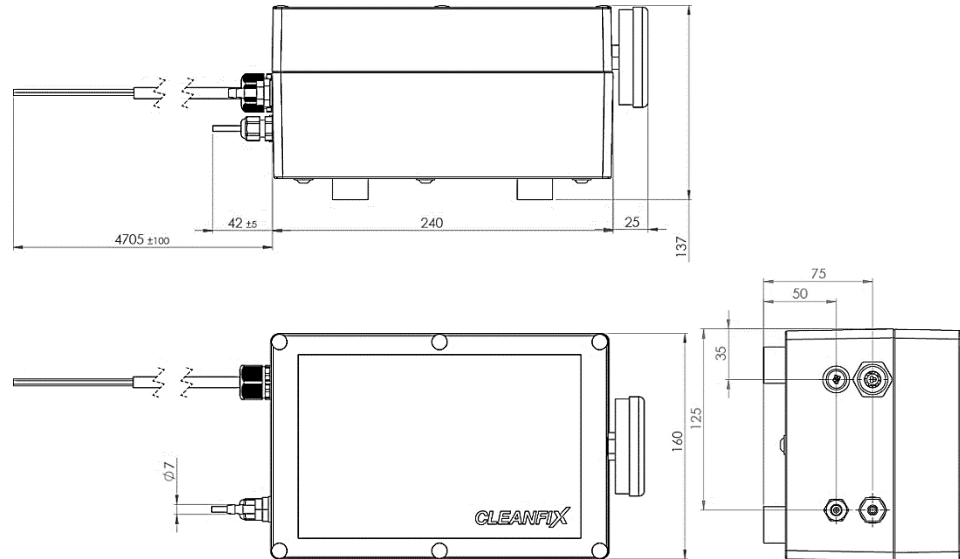


Abb. 4

Gewicht: 3,2kg

Anschluss Elektrik:

12V Version: Spannung: 12V / Stromstärke: 12A
24V Version: Spannung: 24V / Stromstärke: 7A

Arbeitsdruck Druckluft:

Max. 8.5 bar / 130 psi

2 Sicherheit

In diesem Kapitel finden Sie allgemeine Hinweise zur Sicherheit. Die einzelnen Kapitel der Betriebsanleitung enthalten zusätzlich spezielle Sicherheitsinformationen, die im Kapitel »Sicherheit« nicht beschrieben sind. Beachten Sie die Sicherheitsinformationen:

- Im Interesse Ihrer eigenen Sicherheit
- Im Interesse der Sicherheit Ihrer Mitmenschen
- Zur Gewährleistung der Maschinensicherheit.

Beim Umgang mit Nutzfahrzeugen können sich bei falschem Verhalten eine Reihe von Gefahren ergeben. Arbeiten Sie daher mit besonderer Sorgfalt und nie unter Zeitdruck.

2.1 Bestimmungsgemäße Verwendung

Das Produkt darf nur zu dem folgenden Zwecken eingesetzt werden:

- Zur Kühlung von Nutzfahrzeugen
- Zur Kühlerreinigung von Nutzfahrzeugen.

Nur vom Hersteller autorisierte Personen dürfen Änderungen, Umbauten und Reparaturen ausführen.

Eigenmächtige Veränderungen, Umbauten oder nicht bestimmungsgemäße Verwendung schließen eine Haftung des Herstellers für daraus entstehende Schäden grundsätzlich aus.

2.2 Andere Vorschriften

Ergänzend zu dieser Anleitung sind die jeweiligen nationalen Gesetze, Verordnungen und Vorschriften in der geltenden Fassung zu beachten (z.B. Schutzkleidung, Unfallverhütungsvorschriften, arbeitsmedizinische und umwelttechnische Regeln).

2.3 Warnhinweise

WARNUNG!

Schwere oder tödliche Verletzungen durch Wegrollen des Fahrzeugs!

Ein ungesichertes Fahrzeug kann Sie überrollen oder einklemmen. Schwere oder tödliche Verletzungen können die Folge sein.

- Fahrzeug ausschalten.
- Zündschlüssel abziehen.
- Fahrzeug gegen Wegrollen sichern.

Schwere oder tödliche Verletzungen durch weite oder lose Arbeitskleidung!

Tragen Sie keine weite und lose Kleidung, da sich diese in rotierenden Teilen verfangen können.

- Arbeits- und Schutzkleidung tragen, die von der Berufsgenossenschaft vorgeschriebene ist.

Schwere oder tödliche Verletzungen durch Arbeiten an laufender Maschine!

An der laufenden Maschine dürfen keine Tätigkeiten durchgeführt werden. Gegenstände oder Personen können erfasst, eingezogen oder gequetscht werden.

- Nur an abgestellten Maschinen arbeiten.
-

⚠ VORSICHT!**Unfälle oder Schäden durch Nichtbeachtung von Funktionsstörungen!**

Der Betrieb einer fehlerhaften E-Box kann zu Unfällen oder Schäden führen.

- Maschine sofort anhalten.
- Maschine stillsetzen.
- Maschine sichern.
- Störung umgehend beseitigen oder eine Werkstatt beauftragen.

Unfälle durch Betätigen der Umschaltfunktion während sich Personen im Frontbereich des Fahrzeugs aufhalten!

In der Reinigungsposition entwickelt der Ventilator hohe Luftströmungen. Personen im Frontbereich des Fahrzeugs können durch die Umschaltfunktion von wegfliegender Verschmutzung getroffen werden.

- Darauf achten, dass sich keine Personen im Frontbereich des Fahrzeugs aufhalten.

Unfälle durch Betätigen der Umschaltfunktion in geschlossenen Räumen!

In der Reinigungsposition entwickelt der Ventilator hohe Luftströmungen. In geschlossenen Räumen kann dies zu Staubentwicklung, sowie zu Schäden oder Unfällen durch wegfliegende Teile führen.

- Umschaltfunktion nur an einem sicheren Ort und nur außerhalb von Räumen verwenden.

HINWEIS**Sachschäden durch Umschalten im roten Temperaturbereich!**

Während der Umschaltfunktion bricht die Kühlwirkung ab. Umschalten im roten Temperaturbereich führt zu Motorüberhitzung.

- Umschalten im roten Temperaturbereich vermeiden.
- Fahrzeug abstellen und Motorhaube öffnen, damit das Fahrzeug abkühlen kann.

3 **Benötigtes Werkzeug**

Standard Elektro- und Handwerkzeug

4 Cleanfix® E-Box 3.0 montieren

Dieses Kapitel beschreibt die Montage der Cleanfix® E-Box 3.0.

HINWEIS

Sachschäden durch falsche Spannungsversorgung!

Die Cleanfix® E-Box 3.0 ist verfügbar für Fahrzeuge mit 12 V und 24 V Spannungsversorgung.

- Sicherstellen, dass die Einheit für die vorliegende Spannungsquelle geeignet ist.

Sachschäden durch hohe Temperaturen!

Die Temperatur der Cleanfix® E-Box 3.0 darf 60°C / 140°F nicht überschreiten.

- Einheit an einem temperaturgeschützten Ort befestigen.

Sachschäden durch Spritzwasser!

Die Cleanfix® E-Box 3.0 kann durch Spritzwasser beschädigt werden, das durch den Filter eindringt.

- Einheit darf nicht mit dem Filter nach unten montiert werden!

Sachschäden durch Vibrationen!

Die Cleanfix® E-Box 3.0 kann durch starke Vibrationen beschädigt werden.

- Einheit an einem vibrationsgeschützten Ort befestigen.
- Die Ausrichtung der E-Box muss für die auftretenden Vibrationen geeignet sein!
 - Max. 8,9 g / 0 to 400 Hz in Z-Achse
 - Max. 4,5 g / 0 to 400 Hz in X-Achse und Y-Achse

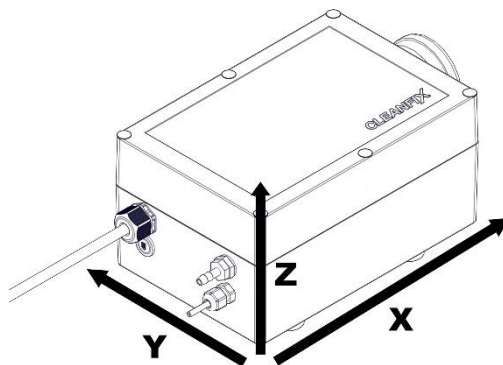


Abb. 5

Übersicht:

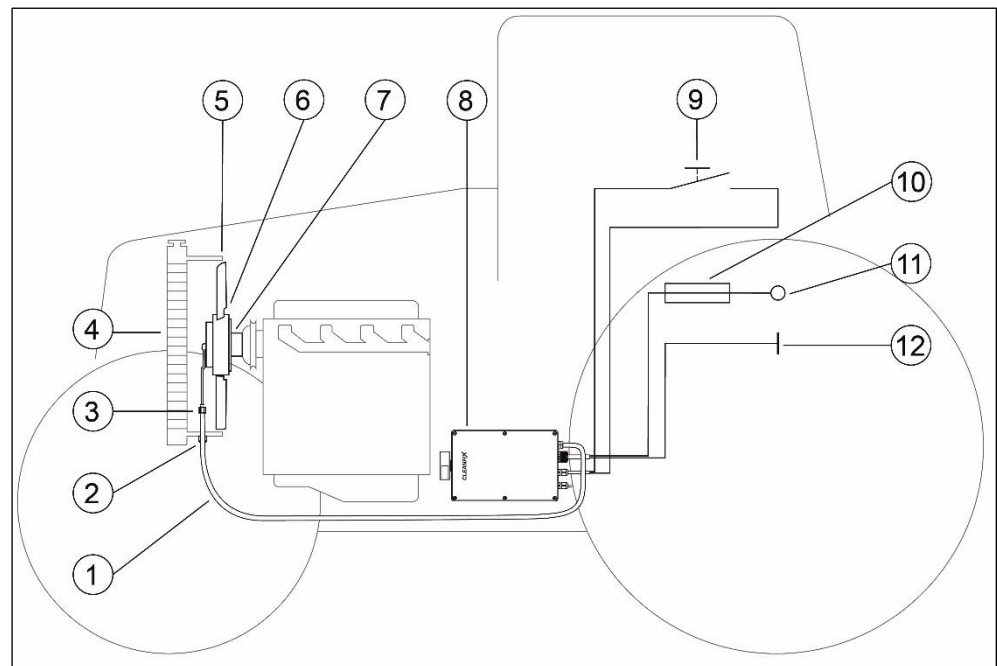


Abb. 6

- (1) Druckschlauch (Kraftstoffschlauch)
- (2) Schlauchverschraubung
- (3) 2-Ohr-Klemme
- (4) Kühler
- (5) Hutze
- (6) Cleanfix® Umschalt-Ventilator (pneumatisch)
- (7) Adapterflansch
- (8) Cleanfix® E-Box 3.0 mit Multi-Timer
- (9) Schalter (Taster)
- (10) Sicherung (12 V : 20 A / 24 V : 15 A)
- (11) Geschaltetes Plus (Klemme 15) [rotes Kabel]
- (12) Fahrzeugmasse (Klemme 31) [schwarzes Kabel]

Cleanfix® E-Box 3.0 montieren

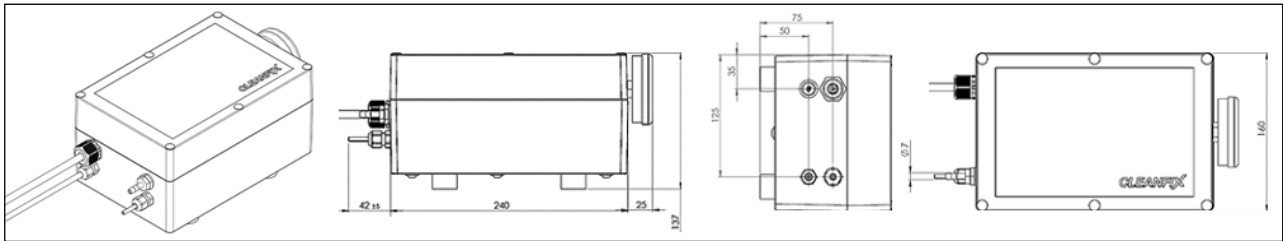


Abb. 7

5) Montageort für die Cleanfix® E-Box bestimmen.



Montageort Cleanfix® E-Box 3.0

Die Cleanfix® E-Box kann in der Fahrzeugkabine, am Fahrzeugchassis, im Bereich der Hydraulikanlage oder im Motorraum montiert werden.

Bei der Wahl des Montageortes muss berücksichtigt werden, dass der Kompressor der Cleanfix® E-Box ein leises Geräusch und Vibrationen erzeugt, wenn er arbeitet.

Bei der Wahl des Montageortes muss berücksichtigt werden, dass der Luftfilter der Cleanfix® E-Box ausreichend vor Wasser geschützt ist:

- Regen
- Spritzwasser und Sprühnebel durch Hochdruckreiniger
- Spritzwasser und Sprühnebel durch Wasser am Rad.

Bei der Montage im Motorraum ist die bevorzugte Lage an der kühleren Seite des Motors (weg von Auspuffkrümmer und Schalldämpfer).

HINWEIS

Sachschaden durch Montage mit zu langen Schrauben oder zu starkem Drehmoment!

Beim Montieren der E-Box mit zu langen Schrauben oder einem zu starken Drehmoment können die Gummi-Metall-Dämpfer beschädigt werden.

- Schrauben dürfen maximal 6mm in die Gummi-Metall-Dämpfer geschraubt werden!
- Schrauben dürfen maximal mit 3Nm Drehmoment angezogen werden!

6) Cleanfix® E-Box mit geeigneten Schrauben und einem Drehmoment von 3 Nm montieren.

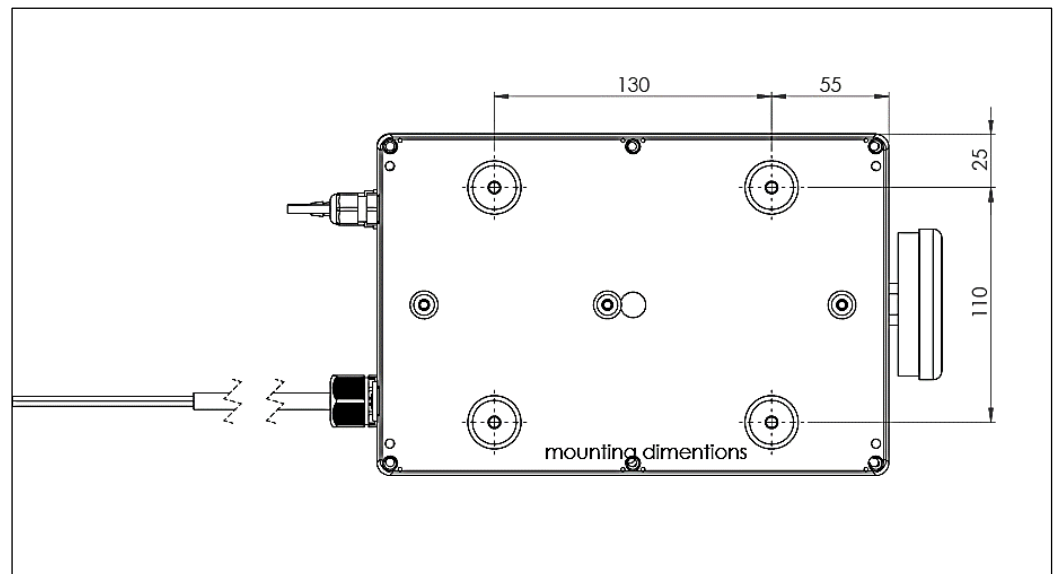


Abb. 8

Cleanfix® E-Box 3.0 mit Druckschlauch des Cleanfix® Umschalt-Ventilators verbinden

- 7) Druckschlauch passend auf Länge schneiden.
- 8) 2-Ohr-Klemme über den Druckschlauch schieben.
- 9) Druckschlauch über Schlauchtülle der Cleanfix® E-Box schieben.
- 10) Laschen der 2-Ohr-Klemme mit einer 2-Ohr-Zange zusammendrücken, um den Druckschlauch zu sichern.

Taster montieren

- 11) Montageort in der Fahrzeugkabine für den Taster bestimmen.



Montageort Taster

Wenn in der Fahrzeugkabine ein unbelegter OEM Taster verfügbar ist, dann kann dieser Taster verwendet werden, um Installationszeit zu sparen.

Wenn am Fahrzeug kein unbelegter OEM Taster verfügbar ist, dann kann der mitgelieferte Taster verwendet werden.

HINWEIS**Sachschäden durch Anbohren von Kabel!**

Unter den Konsolen oder anderen Bauteilen in der Fahrzeugkabine verlaufen Kabel und elektronische Bauteile. Beim Bohren können diese beschädigt werden.

- Sicherstellen, dass an der Stelle, an der gebohrt werden soll, keine Kabel oder elektrische Bauteile angebohrt werden.
- Vorsichtig bohren und mehrmals den Bohrvorgang unterbrechen, um zu prüfen, ob Kabel oder elektrische Bauteile im Weg sind.

12) Loch für den Taster bohren, mit einem Durchmesser von 22 mm.

13) Taster montieren.

Cleanfix® E-Box und Taster mit der Spannungsversorgung des Fahrzeugs verbinden

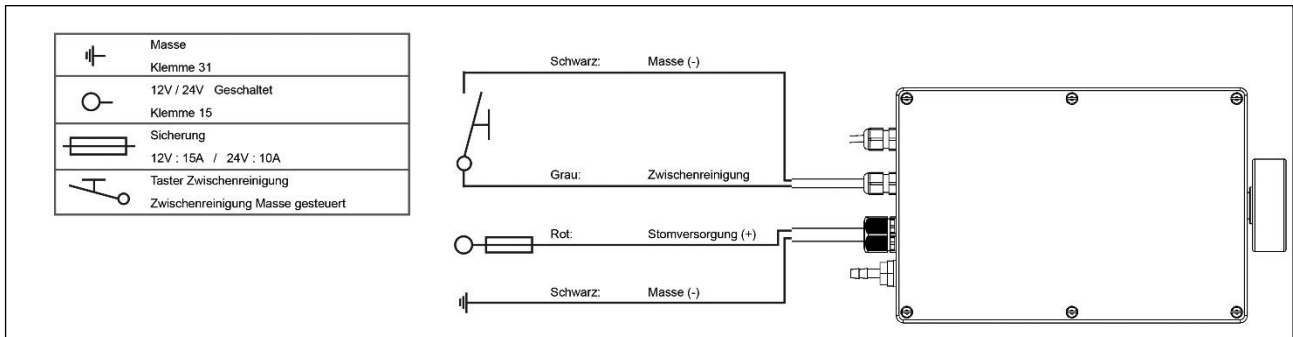


Abb. 9

- 14) Spannungsversorgung ermitteln, an dem die Cleanfix® E-Box mit dem Taster angeschlossen werden kann.



Stromanschluss Cleanfix® E-Box und Taster

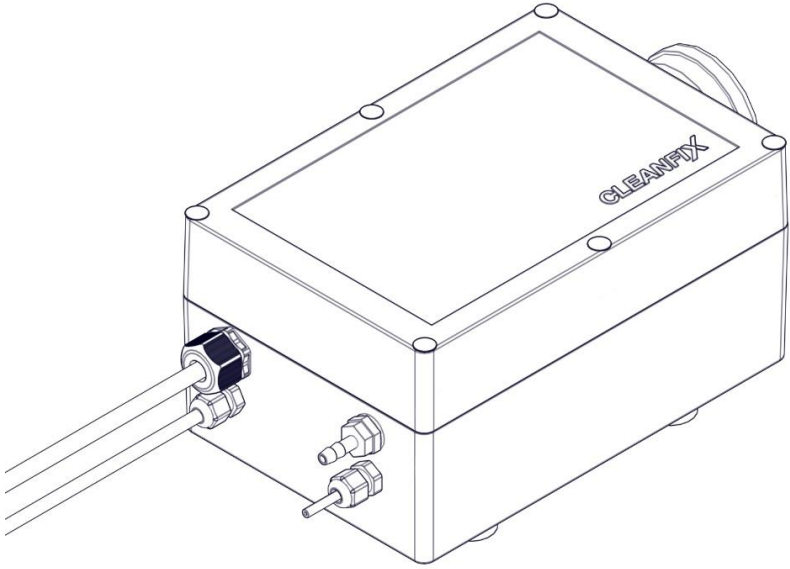
Wenn am Fahrzeug ein geschalteter und abgesicherter Schaltkreis verfügbar ist, der eine ausreichende Spannungsversorgung besitzt (12 V : 20 A / 24 V : 15 A), dann kann dieser Schaltkreis verwendet werden, um Installationszeit zu sparen.

Wenn am Fahrzeug kein geschalteter und abgesicherter Schaltkreis verfügbar ist, dann kann die mitgelieferte Steckverbindung mit Sicherung verwendet werden.

- 15) Cleanfix® E-Box mit Taster an die Spannungsversorgung des Fahrzeugs anschließen.

5 Timer einstellen

Das Umschalten von Kühlen auf Reinigen erfolgt zeitgesteuert, beispielsweise alle 30 Minuten. Diese Zeitspanne kann beliebig geändert werden. Eine Zwischenreinigung kann jederzeit durch Drücken des Tasters durchgeführt werden.

	Pneumatische Betätigung
	Ohne Druckluftanlage im Fahrzeug
Multi-Timer	<p>Steuereinheit Multi-Timer E-Box</p>  <p>Abb. 10</p>

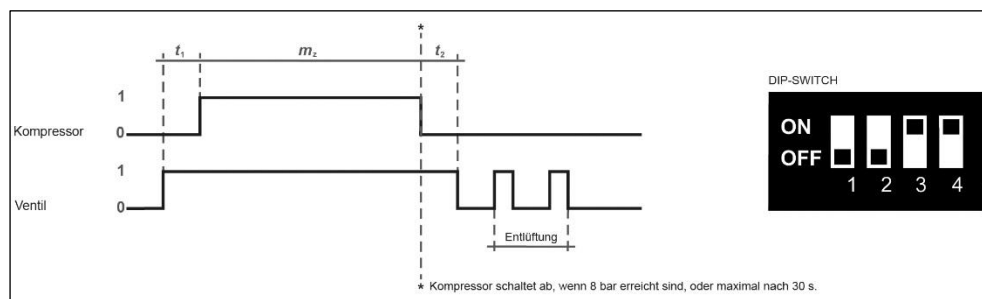
5.1 Multi-Timer Einstellen

Die Multi-Timer Elektronik steuert die Reinigungszyklen automatisch in regelmäßigen Zeitabständen.

5.1.1 Multi-Timer Standardeinstellung

Im Auslieferungszustand sind folgende Zeiten voreingestellt:

Kompressor (m_z)	Kompressor schaltet ab, wenn 8 bar erreicht sind, oder maximal nach 30 s
Ventil ($t_1+m_z+t_2$)	23 s
Reinigung Intervall	30 min



5.1.2 Multi-Timer Intervallzeit einstellen

Die Pausenzeit zwischen den Reinigungsvorgängen kann im Bereich von 5 min (Minimum) bis 90 min (Maximum) verändern werden. Im Auslieferungszustand beträgt die Pausenzeit 30 min. Um die Pausenzeit zu verändern, muss die Abdeckung der Steuereinheit entfernt werden.



Nach Anlegen der Spannungsversorgung startet der erste Reinigungsvorgang nach 30 Sekunden. Dadurch wird gewährleistet, dass der eingebaute Kompressor nicht zeitgleich mit dem Anlasser des Fahrzeugs startet. Außerdem kann die Funktion nach Einbau der E-Box schnell überprüft werden.

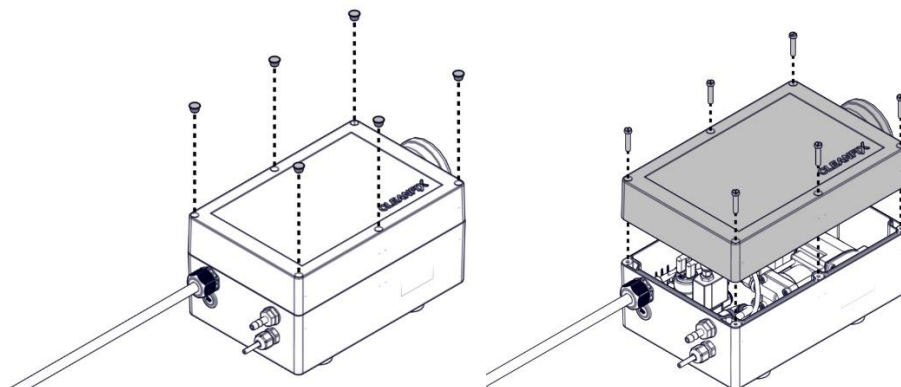


Abb. 12

Die Häufigkeit der Reinigungszyklen ist vom jeweiligen Maschineneinsatz abhängig und kann durch verschieben der Regler am Dip-Switch in 7-Stufen eingestellt werden.

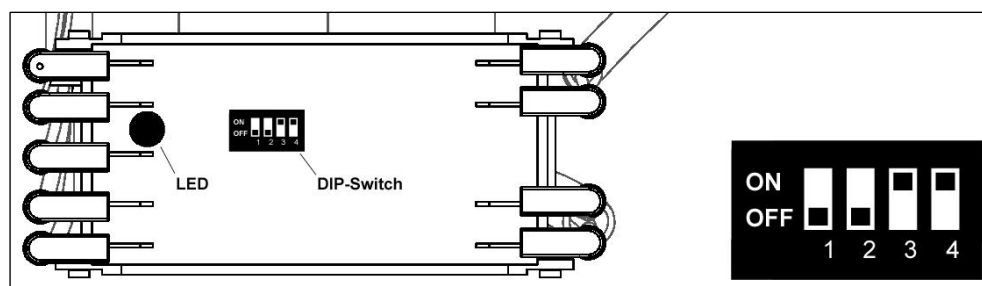


Abb. 13

Zeit	Pause	Dip switch Nr.			
		1	2	3	4
z1	5	1	0	0	1
z2	10	0	1	0	1
z3	15	1	1	0	1
z4	30	0	0	1	1
z5	45	1	0	1	1
z6	60	0	1	1	1
z7	90	1	1	1	1

HINWEIS

Sachschaden durch gewaltsames Verschieben der DIP Switches!

Gewaltsames Verschieben der DIP Switches verursacht bleibende Schäden.



Wenn alle Dip-Switches Nr. 1–4 auf „Off“ stehen führt die Elektronik einen Selbsttest durch. In diesem Fall werden Kompressor und Ventil 1 s lang gleichzeitig eingeschaltet, danach 1 s lang aus. Dies wiederholt sich solange, bis die Spannungsversorgung unterbrochen wird oder ein Dip-Switch auf „On“ geschaltet wird und somit eine Pausendauer gewählt ist.

Nach der manuellen Einstellung der Pausenzeit muss die Abdeckung der Elektro-Komponente wieder geschlossen werden.

5.1.3 Multi-Timer Zwischenreinigung aktivieren

Durch kurzes Anlegen des grauen Kabels an die Masse (z.B. über einen Schalter in der Kabine) wird eine zusätzliche Zwischenreinigung ausgeführt. Anschließend beginnt wieder der normale Reinigungszyklus.

16) Wird die Zwischenreinigung nicht verwendet, ist das graue Kabel zu isolieren.

6 Bedienen

Umschalten von Kühlen auf Reinigen und wieder zurück erfolgt zeitgesteuert, beispielsweise alle 30 Minuten. Diese Zeitspanne kann beliebig geändert werden. Eine Zwischenreinigung kann jederzeit durch Drücken des Tasters durchgeführt werden.

7 Warten

Bei pneumatischen Cleanfix® Elektrokomponenten mit einem Kompressor, muss der Filter bei jedem Maschinenwartungsintervall ausgetauscht werden.

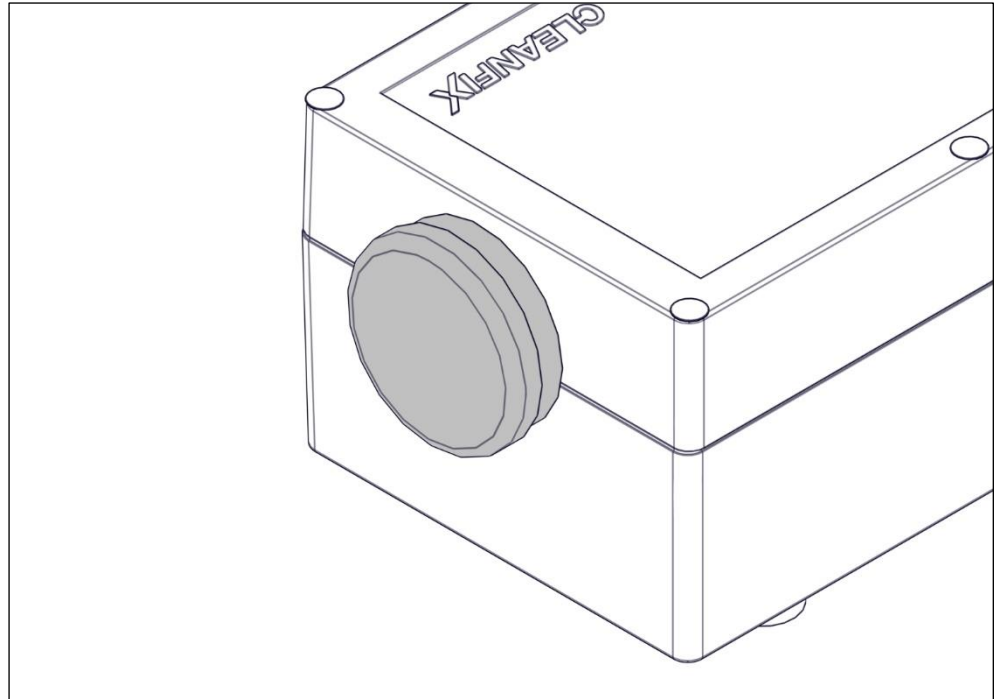


Abb. 14



Luftfilter Ersatzteil-Kit

Bestellnummer: 213259

8 Lagern

17) Cleanfix[®] E-Box an einem trockenem und kühlen Ort Lagern.

9 Außerbetrieb nehmen

Nach der effektiven Nutzungsdauer des Geräts müssen die einzelnen Bestandteile ordnungsgemäß und umweltgerecht entsorgt werden. Beachten Sie bitte die national, aktuell geltenden Entsorgungsvorschriften.

Kunststoffteile

18) Die Kunststoffteile können, je nach landesspezifischen Gesetzen, im normalen Hausmüll entsorgt werden (Restmüll).

Gummi

19) Gummiteile, wie Schläuche, bei einer Gummi-Recyclingstelle entsorgen.

Metallteile

20) Alle Metallteile können bei der Alteisenverwertung entsorgt werden.

Elektronik

21) Elektronische Komponenten müssen zu einem Spezial-Entsorgungsunternehmen gebracht werden.

10 Fehler beheben

Die Steuereinheit überwacht den Stromkreis auf elektronische Fehler. Im Fall eines Kurzschlusses schaltet die interne Sicherung die Steuereinheit ab. Nach dem Abkühlen der Sicherung lässt sie sich wieder einschalten.

Temperaturen über 70°C können ebenfalls zur Abschaltung führen. In diesem Fall ist es notwendig einen kühleren Ort für die Steuereinheit zu finden.

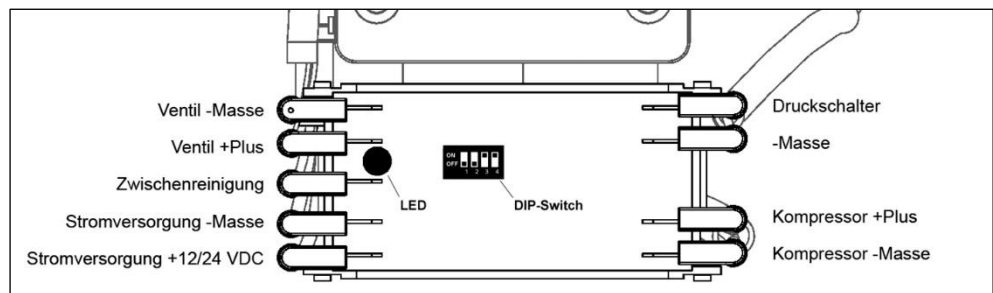






Abb. 15

	LED Fehlercode	Fehlerursache
	Blinkt 1x pro s.	Normalzustand
	Aus	Betriebsspannung prüfen
	Blinkt 1x pro 12 s.	Fehler Kompressor: Wenn DIP Switch Nummer 4 auf „On“ geschaltet ist: - Kurzschluss gegen Masse - Übertemperatur der Elektronik erreicht - Kabelbruch zum Kompressor
	Blinkt 2x pro 12 s.	Fehler Ventil: Wenn DIP Switch Nummer 4 auf „On“ geschaltet ist: - Kurzschluss gegen Masse - Übertemperatur der Elektronik erreicht Wenn DIP Switch Nummer 4 auf „Off“ geschaltet ist: - Kabelbruch zum Ventil

