



<https://cleanfix.org/instructions>

**EN:** Scan QR code to get instructions in other languages.

**DE:** QR-Code scannen um Anleitung in weiteren Sprachen zu erhalten.

**FR:** Scanner le code QR pour obtenir des instructions dans d'autres langues.

**IT:** Scansione QR-Code per ottenere istruzioni in altre lingue.

**ES:** Escanea el Código QR para obtener instrucciones en otros idiomas.

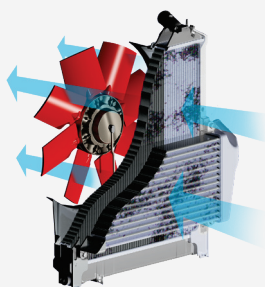
**PT:** Digitalize o Código QR para obter instruções noutras línguas.

**TR:** Diğer dillerdeki talimatlar için QR kodunu tarayın

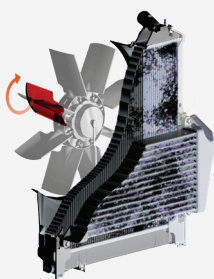


Ďakujeme vám, že ste si vybrali **reverzibilný ventilátor Cleanfix®**.

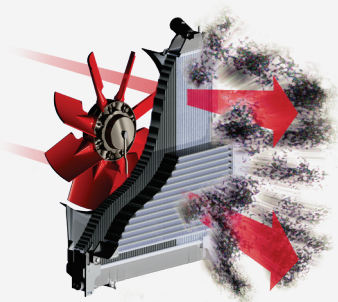
Iba lopatky reverzibilných ventilátorov Cleanfix® sa stlačením tlačidla otáčajú vzhľadom na priečnu polohu a účinne čistia chladiče a sitá. Znižujú sa nároky na pohon vďaka čistému chladiču a zlepšenému chladeniu. Vďaka tomu sa na vývodovom hriadeli a na kolesách získa viac energie a spotrebuje sa menej paliva.



ÚČINNÉ CHLADENIE



OTÁČANIE VZHĽADOM NA  
PRIEČNU POLOHU



VYSOKOTLAKOVÉ  
ČISTENIE



## VYŠŠÍ VÝKON

Reverzibilné ventilátory Cleanfix® zvyšujú výkon až o 27 hp, poskytujú tak vyšší nárazový výkon.



## ZVÝŠENÁ PRODUKTIVITA

Reverzibilné ventilátory Cleanfix® čistia pri plnej rýchlosti bez prerušenia práce.



## ÚSPORA PALIVA

Reverzibilné ventilátory Cleanfix® udržiavajú chladiče čisté a šetria až 4 kW v porovnaní so špinavými chladičmi.



## KRATŠIE PRESTOJE

Reverzibilné ventilátory Cleanfix® predlžujú intervaly vykonávania údržby a čistenia.



## OPTIMALIZOVANÉ CHLADENIE

Reverzibilné ventilátory Cleanfix® prispôsobujú uhol lopatiek požiadavkám na chladenie.



## VÝKONNÉ ČISTENIE

Reverzibilné ventilátory Cleanfix® automaticky odfukujú špinu preč od chladiča v nastaviteľných časových intervaloch.



## Obsah

<b>1</b>	<b>Všeobecné informácie</b> .....	<b>5</b>
1.1	Právna poznámka.....	5
1.1.1	Vlastnícke práva.....	5
1.1.2	Adresa servisu.....	5
1.1.3	Aktuálny návod na obsluhu.....	5
1.2	Úvod.....	6
1.2.1	Cieľová skupina.....	6
1.2.2	Spoľahlivosť a poškodenia.....	6
1.2.3	Identifikácia výrobku.....	7
1.3	Opis výrobku.....	8
1.3.1	Komponenty pneumatického ventilátora.....	8
1.3.2	Komponenty hydraulického ventilátora.....	9
1.3.3	Elektronické komponenty.....	10
<b>2</b>	<b>Bezpečnosť</b> .....	<b>11</b>
2.1	Účel použitia.....	11
2.2	Predpokladané nevhodné použitie.....	11
2.3	Všeobecné bezpečnostné informácie.....	11
<b>3</b>	<b>Požadované nástroje</b> .....	<b>13</b>
<b>4</b>	<b>Odmontovanie pôvodného ventilátora</b> .....	<b>14</b>
<b>5</b>	<b>Inštalácia ventilátora Cleanfix</b> .....	<b>15</b>
5.1	Príprava opláštenia.....	15
5.2	Inštalácia tlakovej hadice.....	17
5.3	Inštalácia príruby.....	19
5.4	Meranie axiálneho a radiálneho vybočenia.....	20
5.5	Inštalácia ventilátora.....	21
5.6	Napnutie tlakovej hadice.....	24
5.7	Predchádzanie kolíziám.....	25
5.7.1	Pneumatický ventilátor.....	25
5.7.2	Hydraulický ventilátor.....	26
5.8	Inštalácia úchytky na tlakovú hadicu (H162).....	27
<b>6</b>	<b>Inštalácia elektronických dielov</b> .....	<b>28</b>
6.1	Inštalácia elektronických komponentov.....	28
6.1.1	Inštalačné rozmery.....	29
6.1.2	Prehľad inštalácie.....	31
6.2	Inštalácia tlačidla.....	34
6.3	Pripojenie elektronického komponentu ku zdroju elektrického napájania.....	35
<b>7</b>	<b>Inštalácia tlakovej hadice (pneumatické ventilátory)</b> .....	<b>38</b>
7.1	Pripojenie elektronického komponentu ku ventilátoru.....	38

7.2	Pripojenie elektronického komponentu ku systému stlačeného vzduchu .....	38
<b>8</b>	<b>Inštalácia tlakovej hadice (hydraulické ventilátory) .....</b>	<b>39</b>
8.1	Pripojenie elektronického komponentu ku ventilátoru .....	39
8.2	Pripojenie elektronického komponentu ku hydraulickému systému .....	39
<b>9</b>	<b>Nastavenie časomera .....</b>	<b>40</b>
<b>10</b>	<b>Uvedenie ventilátora do prevádzky .....</b>	<b>41</b>
10.1	Začiatkové naštartovanie .....	41
10.2	Prevádzka.....	42
<b>11</b>	<b>Údržba .....</b>	<b>44</b>
11.1	Servis ventilátora .....	44
11.2	Servis elektronických komponentov .....	44
<b>12</b>	<b>Riešenie problémov s pneumatickými ventilátormi .....</b>	<b>45</b>
12.1	Lopatky sa neotočia do polohy čistenia.....	45
12.2	Lopatky sa nevrátia do polohy čistenia .....	47
<b>13</b>	<b>Riešenie problémov s hydraulickými ventilátormi .....</b>	<b>48</b>
13.1	Lopatky sa neotočia do polohy čistenia.....	48
13.2	Lopatky sa nevrátia do polohy čistenia .....	49
<b>14</b>	<b>Riešenie problémov.....</b>	<b>50</b>
14.1	Elektronické komponenty.....	50

## 1 Všeobecné informácie

### 1.1 Právna poznámka

#### 1.1.1 Vlastnícke práva

##### PRELOŽENÝ NÁVOD NA OBSLUHU

Vlastnícke práva sú majetkom spoločnosti Hägele GmbH.

Všetky práva vyhradené.

Obsah tohto návodu na obsluhu sa môže zmeniť aj bez predchádzajúceho oznámenia. Podlieha zmenám.

© Hägele GmbH 2021

#### 1.1.2 Adresa servisu

Ústredie v Nemecku

**Hägele GmbH**

Am Niederfeld 13

DE-73614 Schorndorf  
Nemecko

Tel.: +49 7181 96988 -36

Fax: +49 7181 96988 -80

E-Mail: [service@cleanfix.org](mailto:service@cleanfix.org)

Webové stránky: <http://www.cleanfix.org>

Pobočka v Kanade

**Cleanfix North America Inc.**

250 Wright Blvd.

Stratford, Ontario  
Kanada N4Z 1H3

Tel.: +1 519 275 2808

Fax: +1 519 275 3995

E-Mail: [cleanfix-ca@cleanfix.org](mailto:cleanfix-ca@cleanfix.org)

Webové stránky: <http://www.cleanfix.org>

#### 1.1.3 Aktuálny návod na obsluhu

Aktuálna verzia návodu na obsluhu a ďalšie informácie sú k dispozícii na stránkach <https://cleanfix.org/instructions>.

## 1.2 Úvod

Pred inštaláciou ventilátora Cleanfix sa oboznámte s obsahom tohto návodu na obsluhu.

Návod na obsluhu je súčasťou výrobku a musí sa uskladniť tak, aby bol vždy poruke.

### 1.2.1 Cieľová skupina

Tento návod na obsluhu je určený výhradne pre mechanikov vyškolených na obsluhu komerčných strojov.

Výrobok môžu inštalovať a uvádzať do prevádzky iba kvalifikovaní pracovníci, ktorí sú oboznámení s návodom na obsluhu, výrobkom, ako aj s vnútroštátnymi zákonmi a predpismi pre bezpečnosť práce a ochranu zdravia na pracovisku.

### 1.2.2 Spoľahlivosť a poškodenia

Počas inštalácie môže byť nevyhnutné urobiť na stroji nejaké modifikácie. Spoločnosť Hägele GmbH nepreberá žiadnu zodpovednosť za modifikácie a náklady za inštaláciu.

Spoločnosť Hägele GmbH nepreberá žiadnu zodpovednosť za nasledujúce:

- priame škody alebo nepriame straty, ktoré sú dôsledkom nesprávnej prevádzky alebo údržby.
- osobné zranenie alebo poškodenie majetku spôsobené nevyškoleným personálom alebo nedodržaním bezpečnostných predpisov a predpisov na ochranu zdravia na pracovisku.

Návod na obsluhu obsahuje príklady a voliteľné funkcie. Produkt sa niekedy môže líšiť od opisov a vyobrazení.

Dodaný výrobok skontrolujte, či sa pri preprave nepoškodil a pred inštaláciou skontrolujte, či na ňom niečo nechýba.

- Chyby a poškodenia si ihneď poznamenajte.
- Poškodené diely odfoťte.
- Zápis a dokumentáciu pošlite do servisu zákazníka.

Všeobecnou zásadou je, že neoprávnené úpravy, zmeny alebo nesprávne použitie zbavujú výrobcu zodpovednosti za spôsobené škody.

## 1.2.3 Identifikácia výrobku

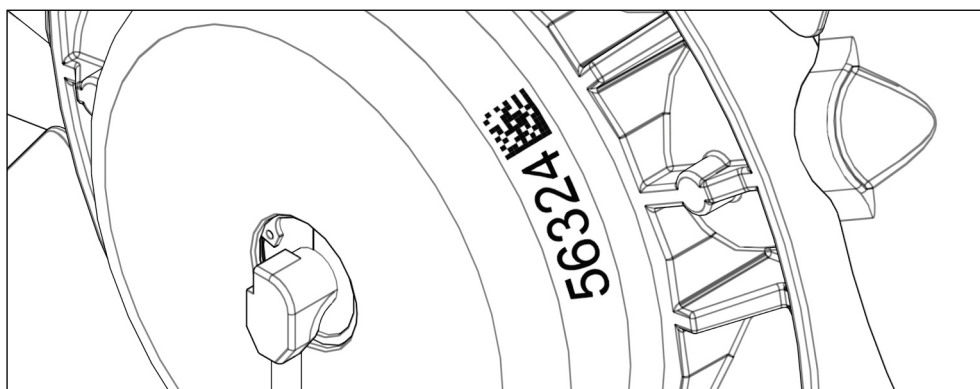
Pri komunikácii s výrobcom sa vyžadujú nasledujúce informácie:

### A) Sériové číslo ventilátora

Sériové číslo:

Č.						
----	--	--	--	--	--	--

Sériové číslo je na bočnom okraji predného krytu.



Obr. 1

### B) Údaje o stroji

Výrobca:

---

Model:

---

Pracovné hodiny:

---

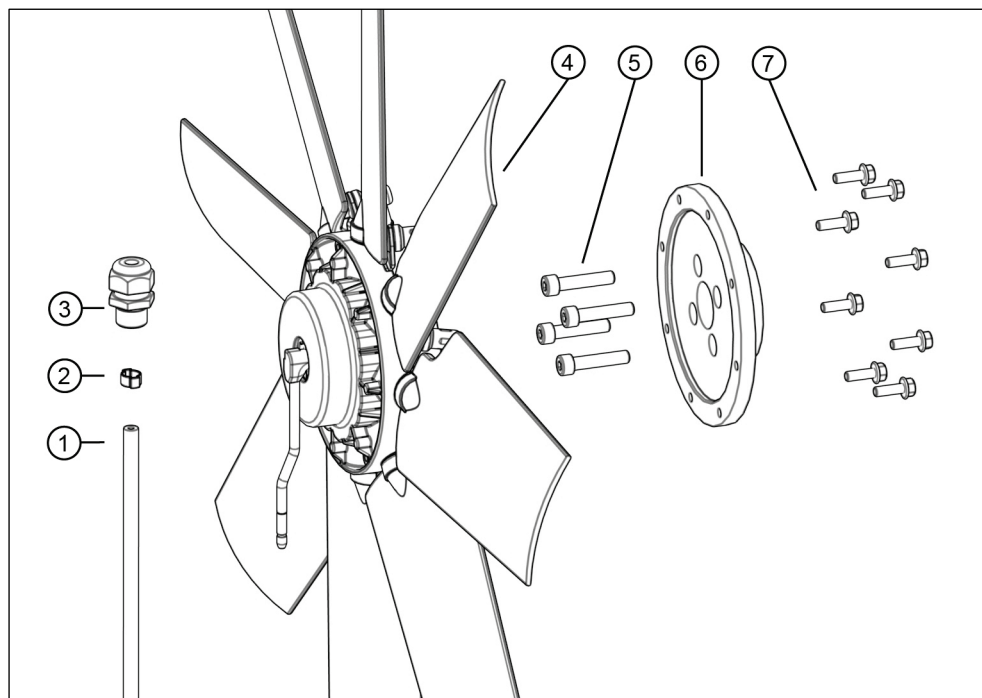
### C) Fotografia ventilátora

Pošlite fotografiu ventilátora.

Adresa servisu: Pozrite časť 1.1.2

### 1.3 Opis výrobku

#### 1.3.1 Komponenty pneumatického ventilátora

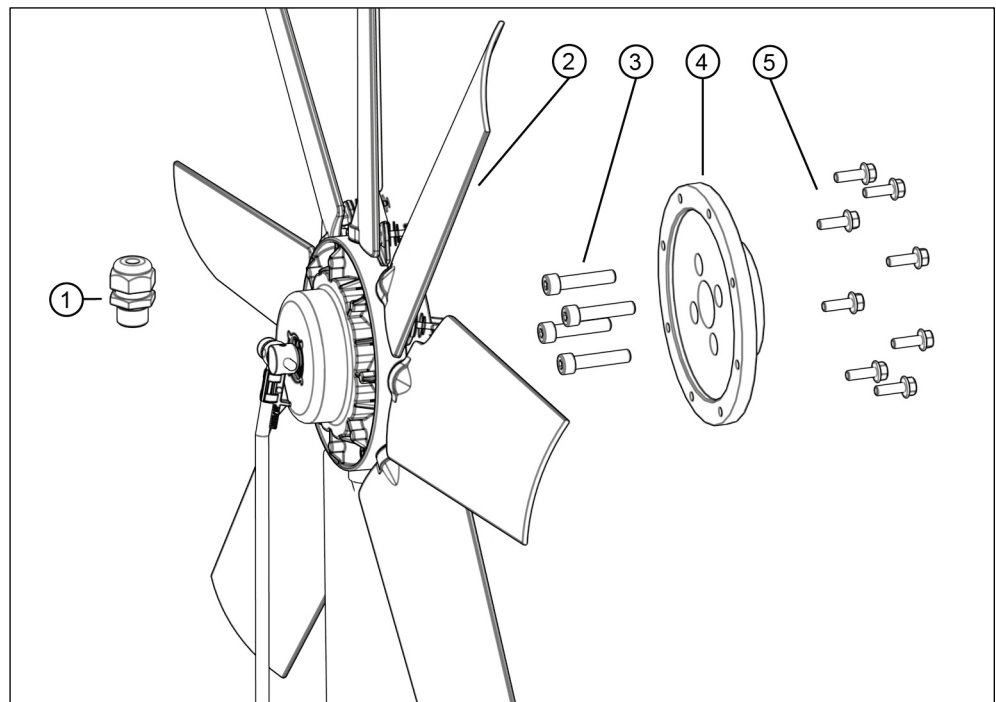


Obr. 2

- (1) Tlaková hadica
- (2) Hadicová svorka
- (3) Uvoľnenie napnutia
- (4) Ventilátor
- (5) Prírubové skrutky
- (6) Príruba
- (7) Montážne skrutky



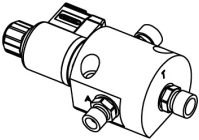
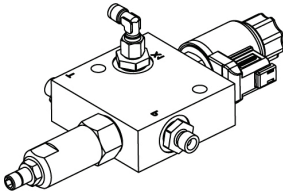
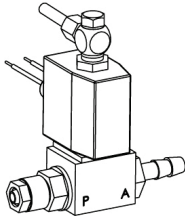
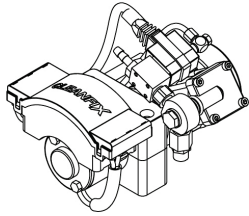
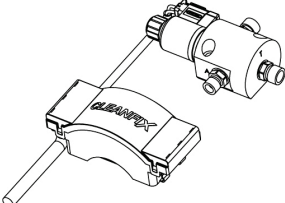
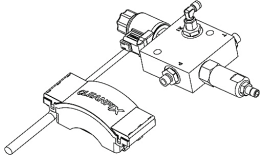
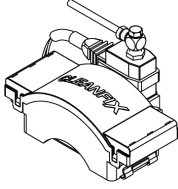
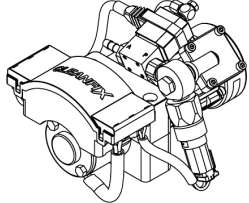
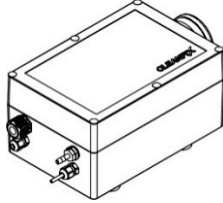
## 1.3.2 Komponenty hydraulického ventilátora



Obr. 3

- (1) Uvoľnenie napnutia
- (2) Ventilátor
- (3) Prírubové skrutky
- (4) Príruba
- (5) Montážne skrutky

**1.3.3 Elektronické komponenty**

Hydraulická aktivácia		Pneumatická aktivácia	
S hydraulickým systémom v stroji		So systémom stlačeného vzduchu v stroji	Bez systému stlačeného vzduchu v stroji
<p>Ventil</p>  <p>Obr. 4</p>	<p>Kombinovaný blok - Ventil</p>  <p>Obr. 5</p>	<p>Ventil</p>  <p>Obr. 6</p>	<p>Kompresorová jednotka</p>  <p>Obr. 7</p>
<p>Jednotka ventilu s časomerom</p>  <p>Obr. 8</p>	<p>Kombinovaný blok - Jednotka ventilu s časomerom</p>  <p>Obr. 9</p>	<p>Jednotka ventilu s časomerom</p>  <p>Obr. 10</p>	<p>Riadiaca jednotka s časomerom</p>  <p>Obr. 11</p> <p>E-Box s časomerom</p>  <p>Obr. 12</p>

## 2 Bezpečnosť

### 2.1 Účel použitia

Výrobok sa smie použiť iba na nasledujúce účely:

- Na chladenie komerčných strojov.
- Na čistenie chladičov komerčných strojov.

### 2.2 Predpokladané nevhodné použitie

- Používanie ventilátora spôsobom, ktorý nie je predpísaný výrobcom.
- Použitie elektrickej jednotky tretej strany.
- Inštalácia ventilátora priamo na kľukový hriadeľ alebo pohon ventilátora pomocou ozubeného prevodu.

### 2.3 Všeobecné bezpečnostné informácie

Nasledujúce bezpečnostné informácie označené ako **VAROVANIE!** varujú pred nebezpečnou situáciou a ich nedodržanie môže spôsobiť smrť alebo vážne trvalé zranenie.



---

#### **Práca na stroji, kým sa otáča, môže spôsobiť vážne, dokonca smrteľné zranenia!**

Do stroja by sa mohli zachytiť alebo vtiahnuť doň nejaké predmety alebo časti tela pracovníkov, prípadne by stroj mohol spôsobiť pomliaždenia.

- Vypnite motor.
- Vyberte kľúč zapalovania.
- Odpojte uzemňovací kábel od batérie.
- Na stroj zaveste „Nepoužívať. Mimo prevádzky“.

---

#### **Rolovanie stroja môže spôsobiť vážne, dokonca smrteľné zranenia!**

Nezaistený stroj môže niekoho prejsť alebo spôsobiť pomliaždeniny okolo stojacich osôb.

- Stroj zaistite, aby sa nemohol hýbať.
-

Nasledujúce bezpečnostné informácie označené ako **POZOR!** varujú pred nebezpečnou situáciou a ich nedodržanie môže spôsobiť ľahké až stredne vážne zranenie.

---

**⚠ POZOR!****Diely pod tlakom môžu spôsobiť zranenia!**

K zraneniam môže dôjsť pri práci na pneumatických a hydraulických dieloch.

- Na dieloch pod tlakom smú pracovať iba kvalifikovaní pracovníci.
- 

Nasledujúce bezpečnostné informácie označené ako **POZNÁMKA!** uvádzajú upozornenia, nedodržanie ktorých môže spôsobiť poškodenie zariadenia.

---

**POZNÁMKA****Starnutie hydraulických hadíc môže spôsobiť škody!**

Vedenia s hydraulickými hadicami podliehajú prirodzenému starnutiu, čím sa znižuje výkonnosť materiálov.

- Pri bežnej prevádzke sa odporúča šesťročný interval výmeny (pozri predpisy Nemeckej sociálnej úrazovej poisťovne (DGUV) 113-020 pre 2021).
- 

Jednotlivé kapitoly návodu na obsluhu obsahujú ďalšie informácie, ktoré treba dodržiavať.

### 3 Požadované nástroje

#### Inštalácia tlakovej hadice

- Mazivo
- Kliešte (kliešte na hadicové spony)
- Štandardné nástroje na upevnenie tlakových hadíc

#### Inštalácia príruby

- Ciferníkové meradlo s držiakom s magnetickou základňou
- Momentový kľúč 10 Nm – 80 Nm

#### Inštalácia ventilátora

- Nabíjací skrutkovač
- Vrtáky s rôznym priemerom
- Momentový kľúč 12 Nm – 20 Nm
- Zaisťovacie kliešte (napríklad zverákový úchop)

#### Inštalácia úchytky na tlakovej hadici (H162)

- 10 mm kľúč
- 12 mm kľúč

#### Inštalácia a zapojenie elektronického komponentu

- Nabíjací skrutkovač
- 22 mm (0,866") vrták
- Štandardné elektrické a ručné nástroje

## 4 Odmontovanie pôvodného ventilátora



**POZOR!**

**Zranenia v dôsledku horúceho motora!**

Na horúcom motore si môžete popáliť ruky alebo iné časti tela

➤ Nechajte, aby motor vychladol.

- 1) Odmontujte komponenty, aby ste získali prístup k pôvodnému ventilátoru.
- 2) Odmontujte pôvodný ventilátor.
- 3) Podľa potreby odmontujte iné komponenty.



Pred odmontovaním pôvodného ventilátora si prečítajte a dodržte návod výrobcu.

## 5 Inštalácia ventilátora Cleanfix

### POZNÁMKA

**Inštalácia ventilátora na kľukový hriadeľ alebo použitie ozubeného prevodu na pohon ventilátora môže spôsobiť poškodenie!**

Torzné vibrácie od kľukového hriadeľa alebo ozubeného prevodu môžu spôsobiť poškodenie stroja a ventilátora.

- Medzi ventilátor a kľukový hriadeľ alebo ozubený prevod nainštalujte vibračné tlmiče Cleanfix.

### 5.1 Príprava opláštenia

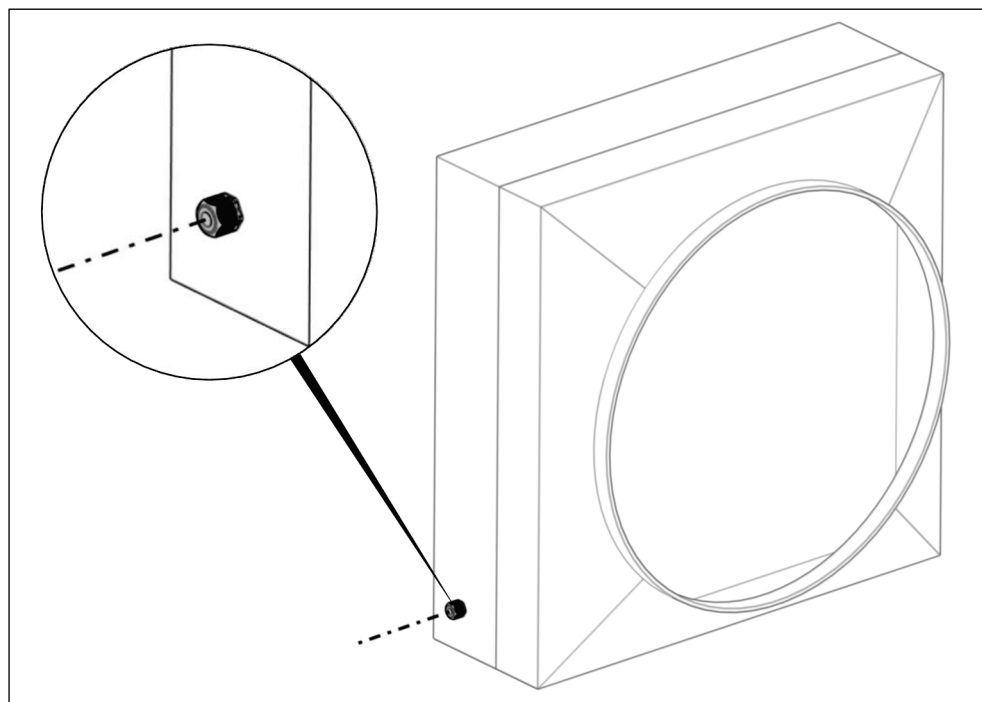
- 4) Vyvrtajte otvor (20 mm / 0,787") čo najbližšie ku chladiču.



#### Poloha otvoru

Na pravej alebo ľavej strane spodnej časti opláštenia čo najbližšie ku chladiču (Obr. 13).

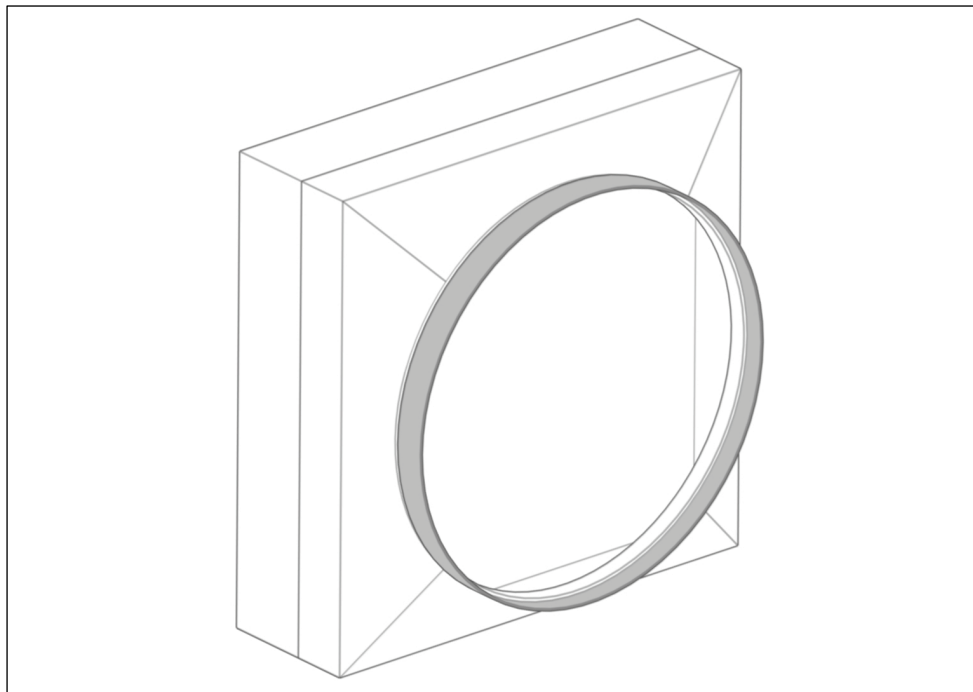
- 5) Do otvoru zvonku vsuňte priechodku na uvoľnenie napnutia.
- 6) Zaistite priechodku na uvoľnenie napnutia zvnútra, použite maticu.



Obr. 13

**Doplnková možnosť: plechový kruh**

V závislosti od dizajnu stroja môže byť súčasťou dodávky plechový kruh, ktorý sa musí nainštalovať.



Obr. 14



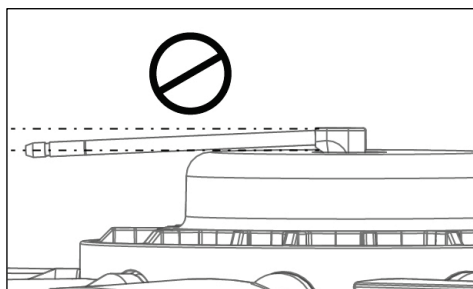
### 5.2 Inštalácia tlakovej hadice

#### POZNÁMKA

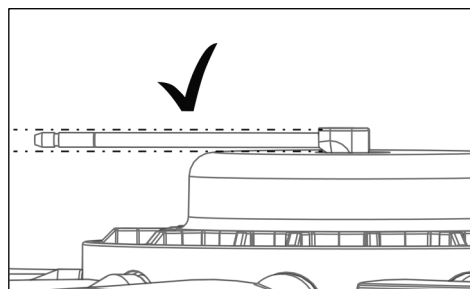
#### Ohnutá nasávacía trubica vzduchu môže spôsobiť poškodenie!

Nasávacía trubica na vzduch na môže ohnúť inštaláciou tlakovej hadice. Výsledkom bude, že tlaková hadica môže vytvárať prekážku pre lopatky ventilátora a poškodiť ventilátor.

- Nasávacíu trubicu vzduchu opatrne ohnite ručne dozadu do vodorovnej polohy.



Obr. 15

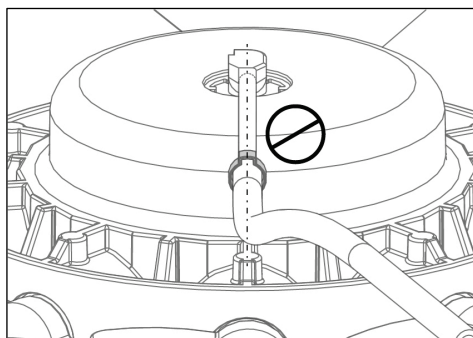


Obr. 16

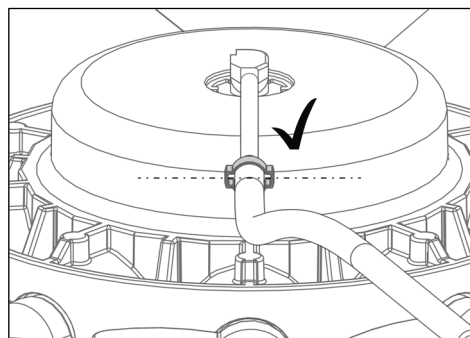
#### Nesprávne nainštalovaná hadicová svorka môže spôsobiť poškodenie!

Pri inštalácii hadicovej svorky by sa mohli jej výčnelky dostať do vertikálnej polohy. V takej polohe by mohli prekážať lopatkám ventilátora.

- Použite hadicové kliešte a otočte hadicovú svorku tak, aby boli jej výčnelky vo vodorovnej polohe.

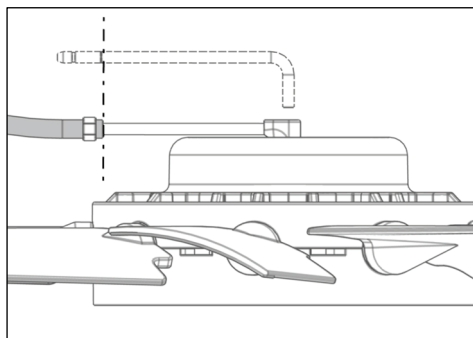


Obr. 17

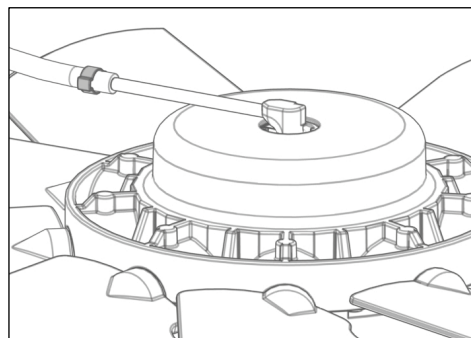


Obr. 18

- 7) Posuňte hadicovú svorku na tlakovú hadicu.
- 8) Na otvor nasávacej trubice vzduchu naneste kvapku oleja.
- 9) Nasuňte tlakovú hadicu na nasávaciu trubicu vzduchu až po značku (25 mm / 0,984") (Obr. 19).
- 10) Hadicovú svorku umiestnite ako na Obr. 18.
- 11) Výčnelky hadicovej svorky pritlačte k sebe kliešťami.



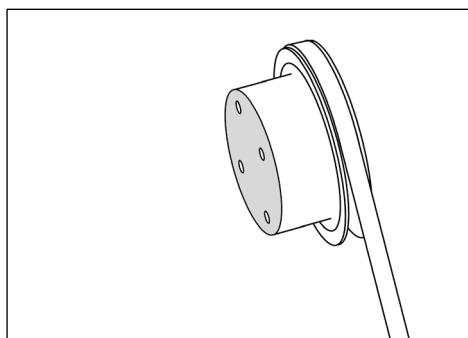
Obr. 19



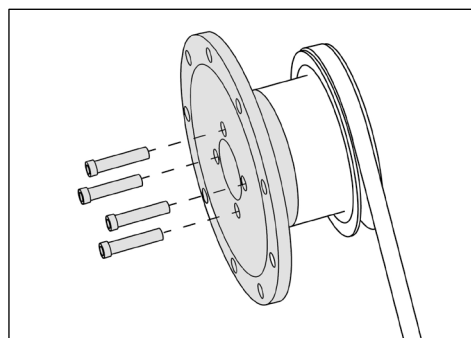
Obr. 20

### 5.3 Inštalácia príruby

- 12) Odstráňte všetku hrdzu z montážneho povrchu na stroji.
- 13) Odstráňte akúkoľvek špinu.
- 14) Odstráňte štítok z príruby a povrch vyčistite.
- 15) Pripevnite prírubu skrutkami (dodržte hodnoty momentu podľa pokynov výrobcu).



Obr. 21



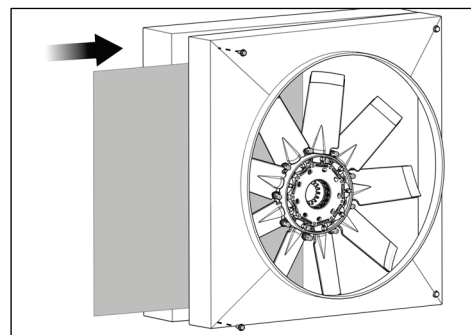
Obr. 22



Po inštalácii príruby sa môže zmenšiť priestor potrebný na inštaláciu ventilátora.

V takom prípade:

- Na ochranu rebier chladiča použite lepenku.
- Zaveďte ventilátor do opláštenia.
- Nainštalujte prírubu.



Obr. 23

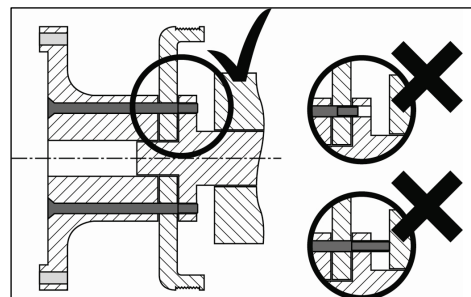
### POZNÁMKA

**Použitie skrutiek nesprávnej dĺžky môže spôsobiť škody!**

Ak sú skrutky veľmi krátke, prírubu s ventilátorom sa počas prevádzky môžu uvoľniť.

Skrutky, ktoré sú príliš dlhé, môžu poškodiť stroj.

- Skontrolujte dĺžku skrutiek.
- Podľa potreby skrutky vymeňte.



Obr. 24

## 5.4 Meranie axiálneho a radiálneho vybočenia

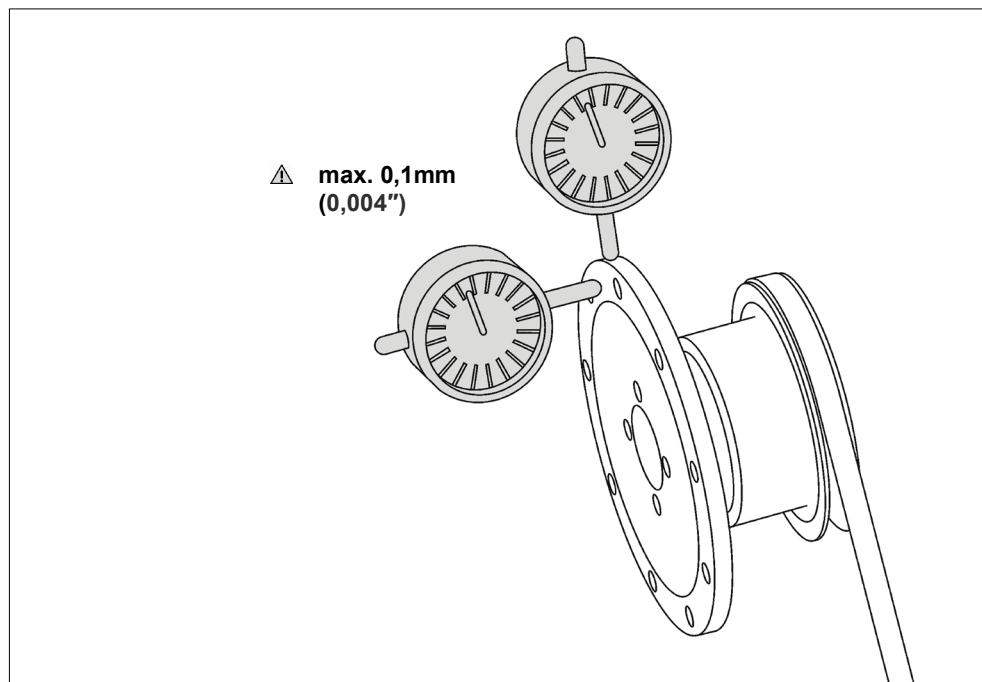
### POZNÁMKA

**Axiálne a radiálne vybočenie môže spôsobiť poškodenia!**

Nerovnováha poškodí ventilátor a stroj.

- Axiálne a radiálne vybočenie sa musí kontrolovať ciferníkovým meradlom.
- Podľa potreby skontrolujte kontaktné plochy a znovu ich vyčistite.
- Podľa potreby otočte prírubu k ďalšiemu otvoru a postup zopakujte.

- 16) Podľa potreby znížte napnutie remeňa, aby sa zaistilo presné meranie.
- 17) Skontrolujte axiálne a radiálne vybočenie ciferníkovým meradlom.
- 18) Tolerancia nesmie prekročiť 0,1 mm (0,004").



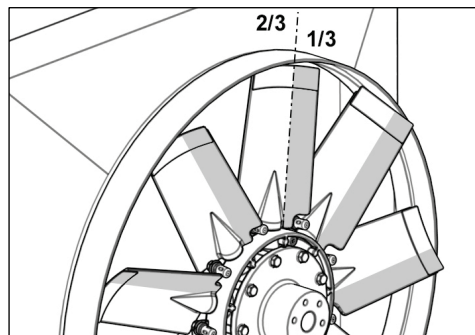
Obr. 25

### 5.5 Inštalácia ventilátora

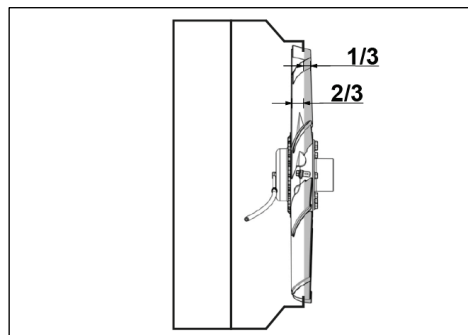


#### Hĺbka inštalácie

Aby ventilátor dosiahol maximálny prietok vzduchu, musí sa nainštalovať na hĺbku 2/3 profilu lopatiek v opláštení.



Obr. 26

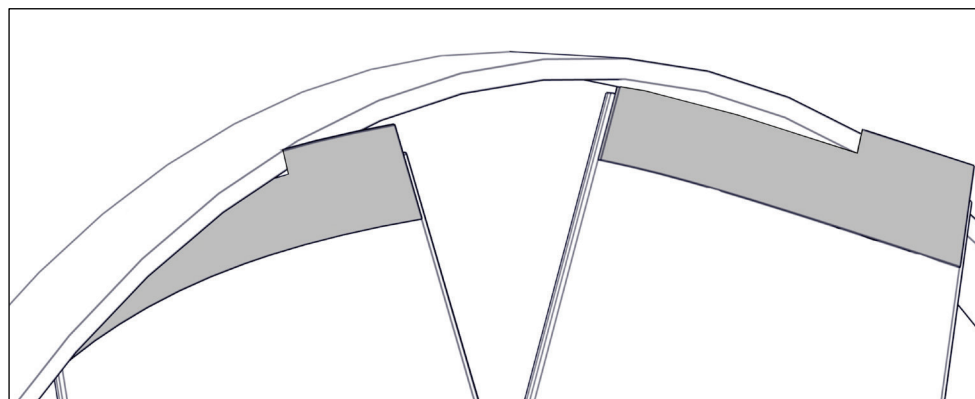


Obr. 27

#### Doplnková možnosť: Nadstavce Flex-Tips (predĺženie lopatiek)

Prietok vzduchu sa zvýši použitím pružných nastavcov Flex-Tips, ktoré zmenšujú medzeru medzi lopatkami a opláštením na minimum.

Ideálny prietok sa dosiahne, keď bude mať medzera medzi nastavcami Flex-Tips a opláštením 1 mm/0,004". Nerovnosti na opláštení môžu spôsobiť odieranie materiálu z končekov nastavcov Flex-Tips v dôsledku kontaktu s plášťom.



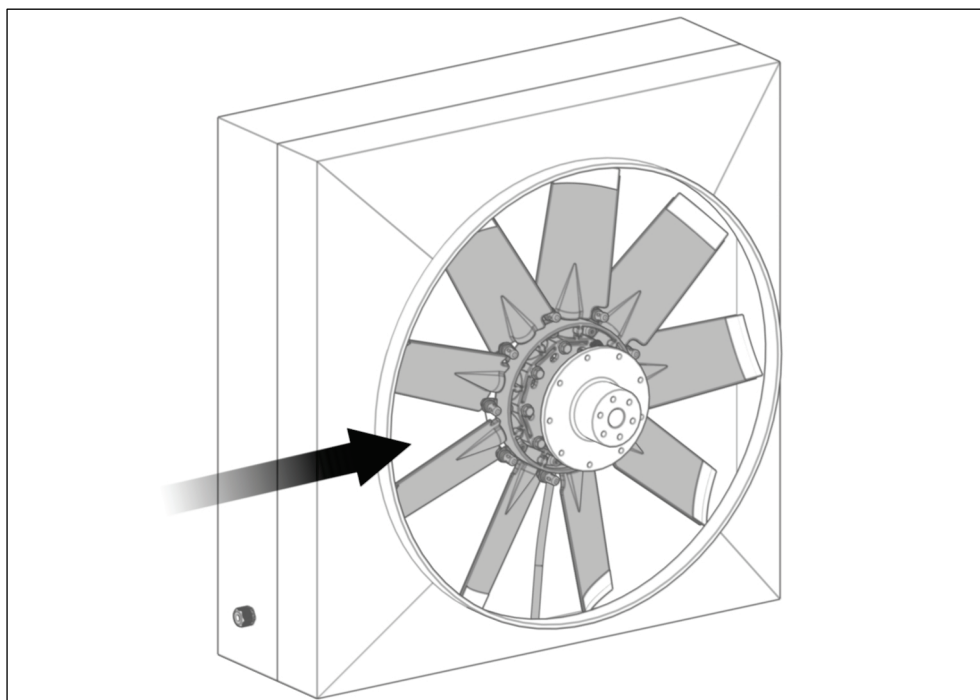
Obr. 28

**POZNÁMKA****Nepozorná inštalácia ventilátora môže spôsobiť poškodenie!**

Ak bude ventilátor nainštalovaný nepozorne, môžu sa poškodiť rebrá chladiča. Môže to znížiť výkonnosť chladiča.

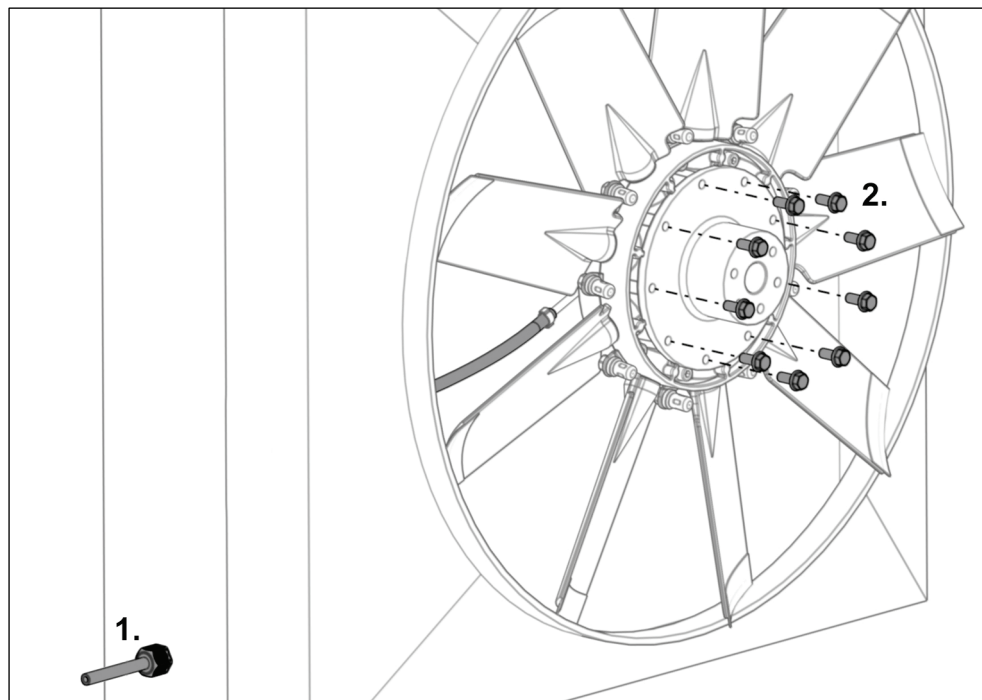
- Na ochranu rebier chladiča použite lepenku.

- 19) Ventilátor opatrne vsuňte do opláštenia.



Obr. 29

- 20) Preveďte tlakovú hadicu cez priechodku na uvoľnenie napnutia (pozri Obr. 30 krok 1).
- 21) Nastavte ventilátor na prírubu.
- 22) Zaskrutkujte dodané montážne skrutky rukou (pozri Obr. 30 krok 2).



Obr. 30

- 23) Utiahnite montážne skrutky na špecifikovaný moment.



### Krútiaci moment

C162, H162, C225 → 12 Nm

C200, C220, C222, H222, C252, → 20 Nm

H252, C300

**5.6 Napnutie tlakovej hadice****POZNÁMKA**

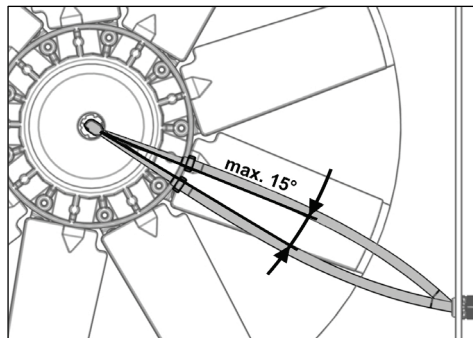
**Nesprávne napnutie tlakovej hadice môže spôsobiť poškodenie!**

Ak je napnutie príliš nízke, tlaková hadica by sa počas prevádzky mohla zachytiť do lopatiek ventilátora.

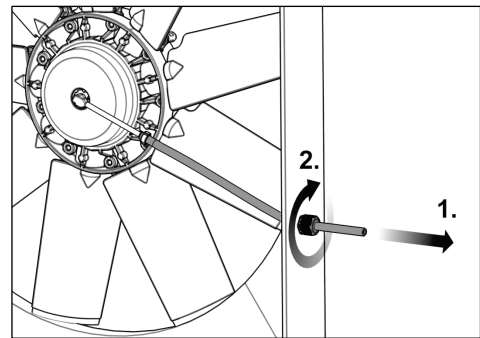
Ak je napnutie príliš vysoké, tesnenie na prívode vzduchu sa môže opotrebovať, čo spôsobí úniky vzduchu.

- Skontrolujte napnutie a podľa potreby upravte uchytenie tlakovej hadice (pozri Obr. 31).

- 24) Tlakovú hadicu napnite tak (pozri Obr. 32 krok 1), aby sa nasávacía trubica vzduchu mohla mierne pootočiť (max. 15°).
- 25) Zaistite tlakovú hadicu cez priechodku na uvoľnenie napnutia (pozri Obr. 32 krok 2).



Obr. 31



Obr. 32



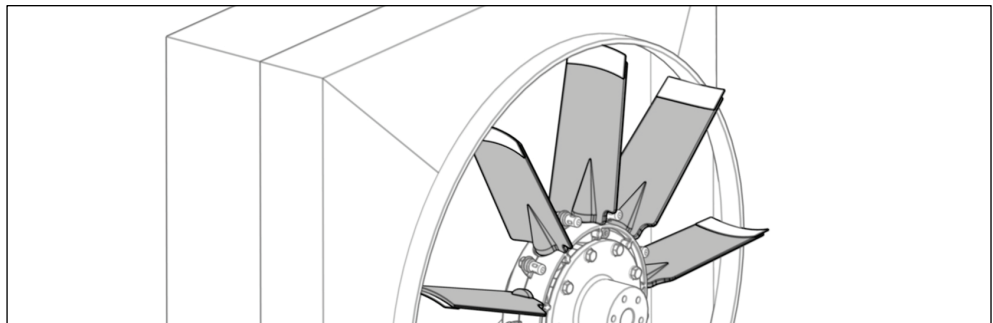
Pre ventilátory väčšie než 900 mm (35,433") sa musí tlaková hadica v strede jej dĺžky upevniť.



### 5.7 Predchádzanie kolíziám

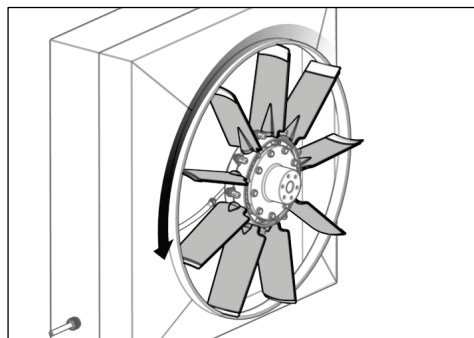
#### 5.7.1 Pneumatický ventilátor

- 26) Na ventilátor aplikujte stlačený vzduch (max. 10 bar/145 psi), kým nebudú lopatky ventilátora v priečnej polohe.

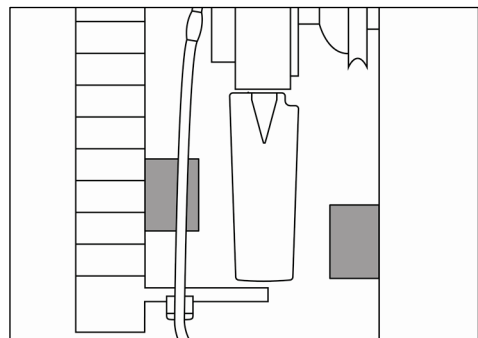


Obr. 33

- 27) Zatlačte tlakovú hadicu (napr. použitím blokovacích klieští).
- 28) Podľa potreby znížte napnutie remeňa.
- 29) Ventilátor otočte manuálne (pozri Obr. 34).
- 30) Uistite sa, že keď sú lopatky v priečnej polohe, nebudú sa dotýkať žiadnych prekážok pred alebo za lopatkami (minimálna medzera 5 mm (0,196" )/pozri Obr. 35).
- 31) Podľa potreby upravte nastavenie.



Obr. 34



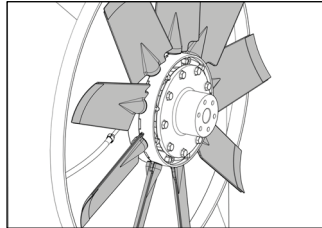
Obr. 35

- 32) Uvoľnite stlačený vzduch z ventilátora.

### 5.7.2 Hydraulický ventilátor

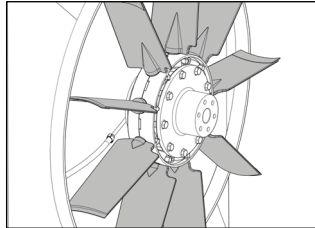
Musíte sa uistiť, že lopatky v priečnej polohe nebudú narážať do žiadnych predmetov pred ventilátorom, ani za ním. Na hydraulických ventilátoroch to musíte urobiť meraním, pretože lopatky ventilátora sa nedajú obrátiť, pokiaľ je stroj vypnutý (hydraulický tlak nie je v systéme k dispozícii).

Poloha na chladenie



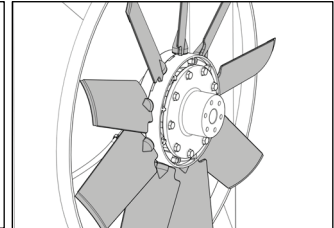
Obr. 36

Priečna poloha



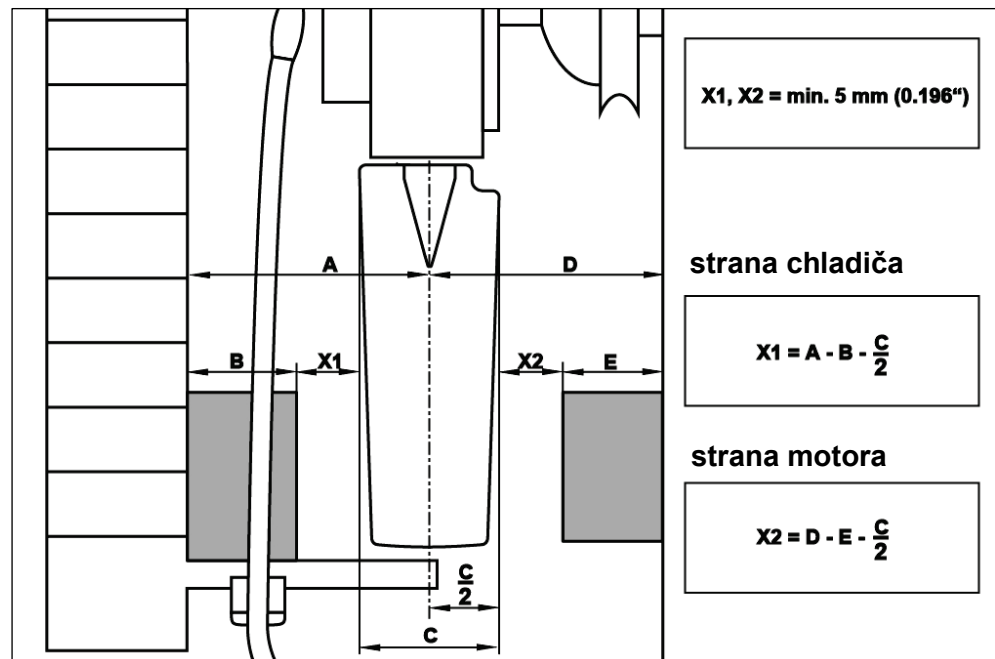
Obr. 37

Poloha na čistenie



Obr. 38

- 33)** Odmerajte, či v dráhe pohybu nie sú nejaké prekážky (pozri Obr. 39).



Obr. 39

A = vzdialenosť od stredu lopatky ku chladiču

B = interferujúci obrys na strane chladiča

C = šírka lopatky

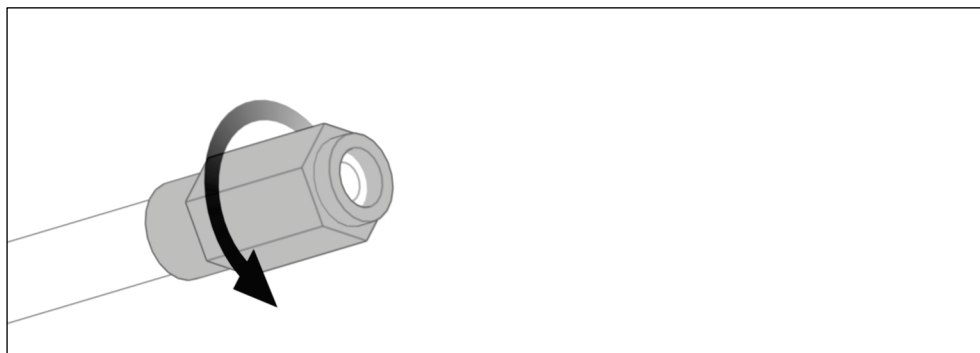
D = vzdialenosť od stredu lopatky k motoru

E = interferujúci obrys na strane motora

X1, X2 = medzera, min. 5 mm (0,196")

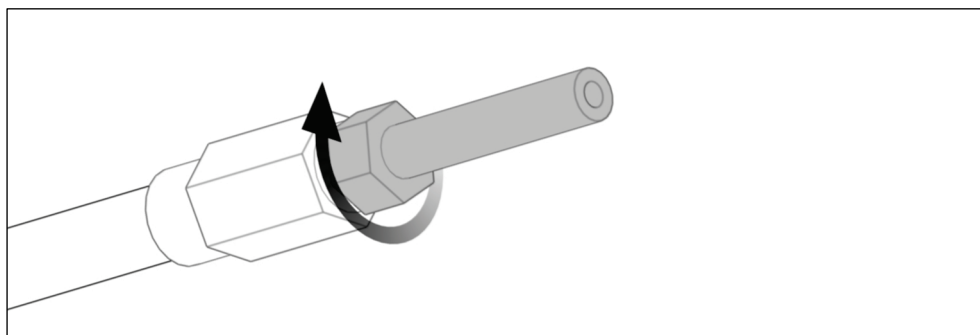
**5.8 Inštalácia úchytky na tlakovú hadicu (H162)**

- 34)** Zaskrutkujte objímku proti smeru hodinových ručičiek na tlakovú hadicu, kým sa nezastaví (12 mm kľúč).



Obr. 40

- 35)** Zaskrutkujte spojku v smere hodinových ručičiek do objímky až na doraz (10 mm kľúč).



Obr. 41

## 6 Inštalácia elektronických dielov

### **POZNÁMKA**

**Použitie nesprávneho elektrického napájania môže spôsobiť poškodenie!**

Elektronické komponenty sa pripojením nesprávneho elektrického napájania môžu poškodiť.

- Uistite sa, že elektronické komponenty sú vhodné pre existujúci zdroj napätia (12 V/24 V).

### **Škodlivé prostredie**

Elektronické komponenty sa môžu poškodiť vplyvmi životného prostredia.

- Elektronické komponenty nainštalujte na mieste, kde budú chránené pred vodou, prachom, vibráciami a teplom (max. 70°C/158°F).
- Aby sa zaistila vyššia ochrana, môžete nainštalovať v skrini stroja vzduchový filter pomocou predĺženia (pozri Obr. 94).

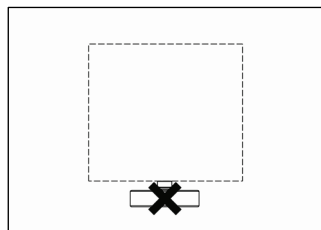
### 6.1 Inštalácia elektronických komponentov

#### **POZNÁMKA**

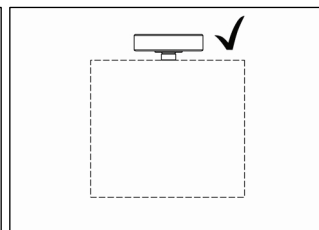
**Nesprávna orientácia vzduchového filtra môže spôsobiť poškodenie!**

Elektronické komponenty vybavené vzduchovým filtrom sa môžu poškodiť vniknutím vody do vzduchového filtra.

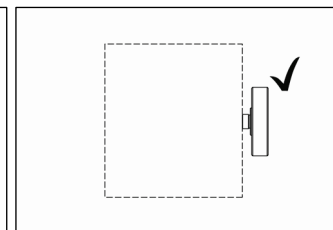
- Elektronické komponenty nainštalujte so vzduchovým filtrom orientovaným nahor alebo nabok.



Obr. 42



Obr. 43

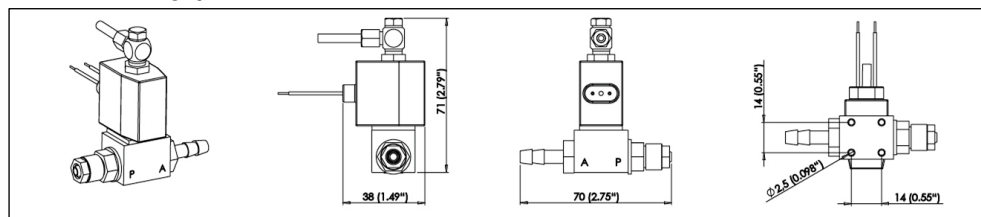


Obr. 44

- 36)** Nainštalujte elektronický komponent použitím vhodných skrutiek.

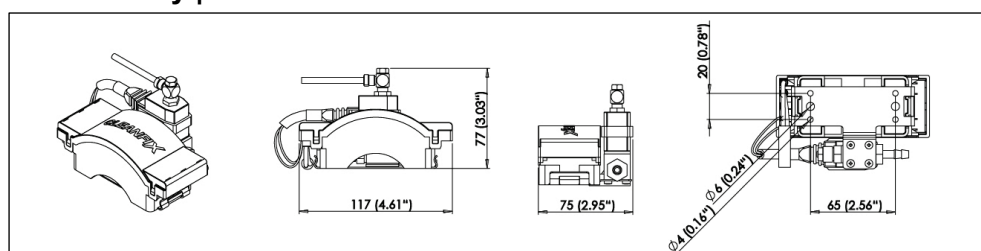
### 6.1.1 Inštalačné rozmery

#### Pneumatický | Ventil



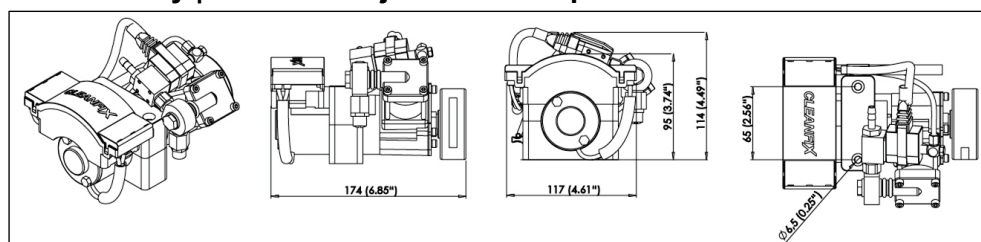
Obr. 45

#### Pneumatický | Jednotka ventilu



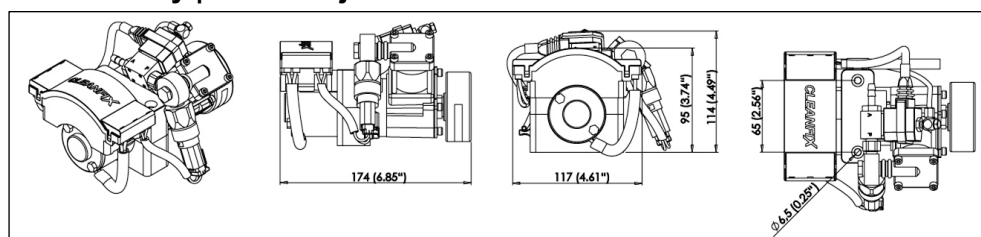
Obr. 46

#### Pneumatický | Štandardná jednotka kompresora



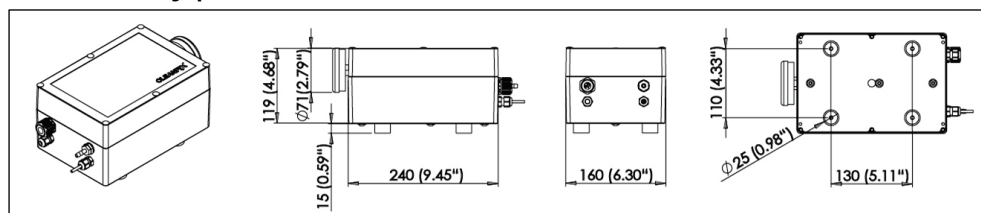
Obr. 47

#### Pneumatický | Riadiaca jednotka s Mini-časomerom/Multi-časomerom



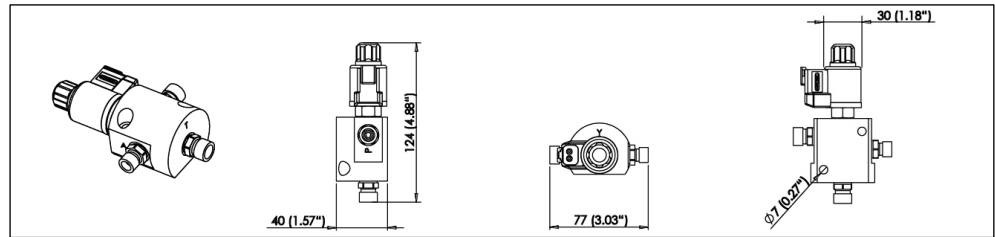
Obr. 48

#### Pneumatický | E-Box s Multi-časomerom



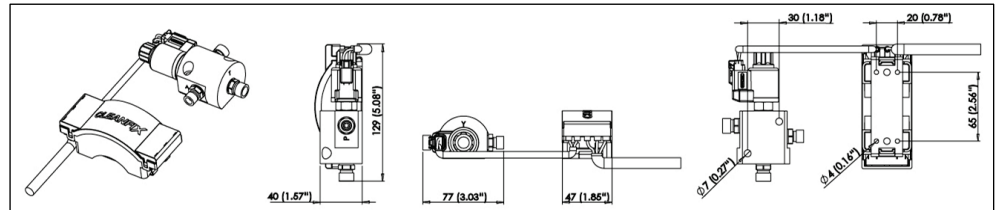
Obr. 49

### Hydraulický | Ventil



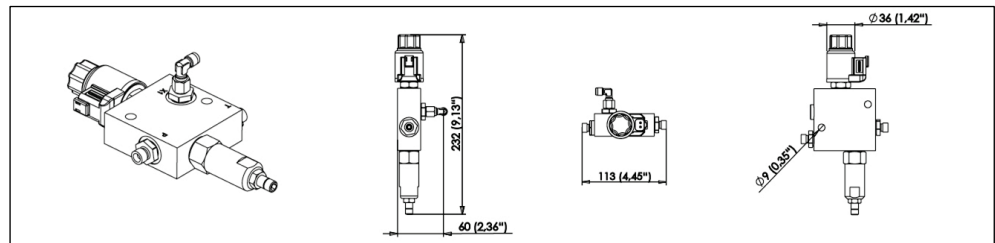
Obr. 50

### Hydraulický | Jednotka ventilu s Mini-časomerom/Multi-časomerom



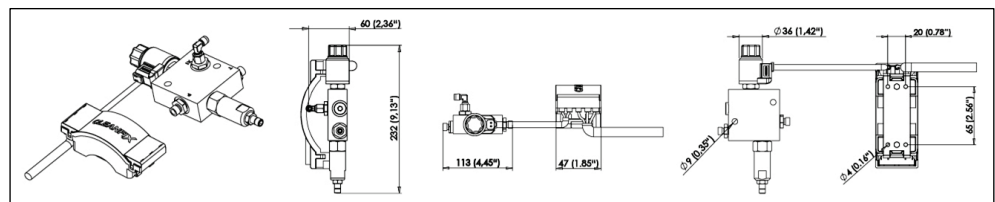
Obr. 51

### Hydraulický | Kombinovaný blok - Ventil



Obr. 52

### Hydraulický | Kombinovaný blok - Ventil s Mini-časomerom/Multi-časomerom

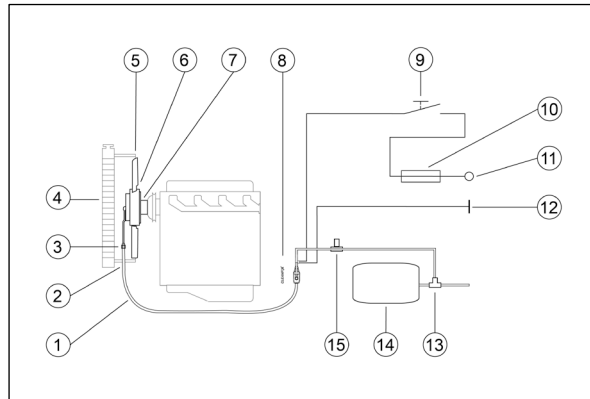


Obr. 53

### 6.1.2 Prehľad inštalácie

#### Pneumatický | Ventil

(pre stroje so systémom stlačeného vzduchu)

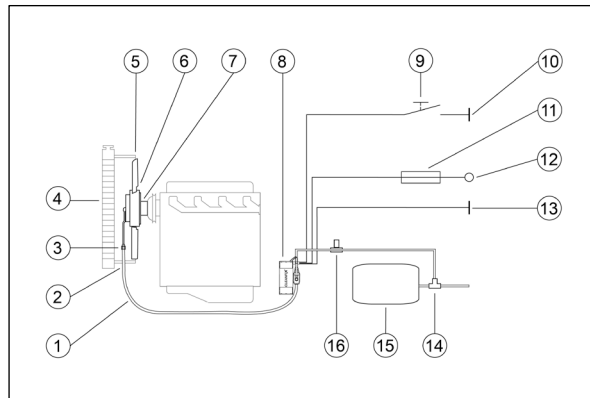


- (1) Tlaková hadica
- (2) Spojka hadicovej skrutki
- (3) Hadicová svorka
- (4) Chladič
- (5) Opláštenie
- (6) Ventilátor
- (7) Príruba
- (8) Ventil
- (9) Spínač (tlačidlo)
- (10) Poistka (12 V: 20 A/24 V: 15 A)
- (11) Zapnutý príkon (koncovka 15) [červený vodič]
- (12) Uzemnenie stroja (koncovka 31) [čierny vodič]
- (13) T spojka
- (14) Zásobník stlačeného vzduchu
- (15) Poistný ventil

Obr. 54

#### Pneumatický | Jednotka ventilu s Mini-časomerom/Multi-časomerom

(pre stroje so systémom stlačeného vzduchu)

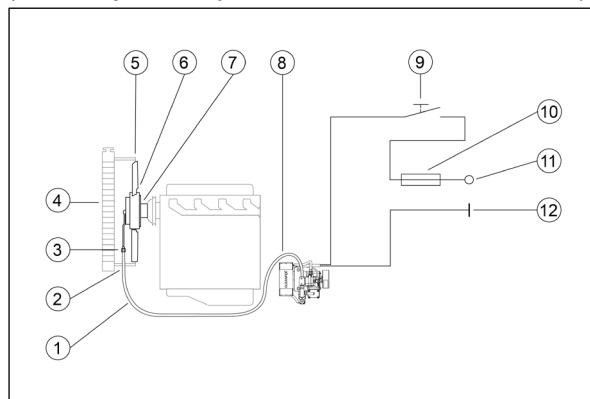


- (1) Tlaková hadica
- (2) Spojka hadicovej skrutki
- (3) Hadicová svorka
- (4) Chladič
- (5) Opláštenie
- (6) Ventilátor
- (7) Príruba
- (8) Jednotka ventilu s Mini-časomerom alebo Multi-časomerom
- (9) Spínač (tlačidlo)
- (10) Uzemnenie stroja (koncovka 31) [sivý vodič]
- (11) Poistka (12 V/24 V: 3 A)
- (12) Zapnutý príkon (koncovka 15) [červený vodič]
- (13) Uzemnenie stroja (koncovka 31) [čierny vodič]
- (14) T spojka
- (15) Zásobník stlačeného vzduchu
- (16) Poistný ventil

Obr. 55

#### Pneumatický | Štandardná jednotka kompresora

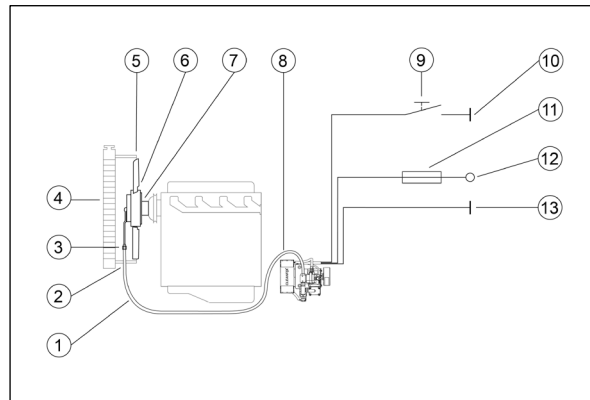
(pre stroje bez systému stlačeného vzduchu)



- (1) Tlaková hadica
- (2) Spojka hadicovej skrutki
- (3) Hadicová svorka
- (4) Chladič
- (5) Opláštenie
- (6) Ventilátor
- (7) Príruba
- (8) Kompresorová jednotka
- (9) Spínač (tlačidlo)
- (10) Poistka (12 V: 20 A/24 V: 15 A)
- (11) Zapnutý príkon (koncovka 15) [červený vodič]
- (12) Uzemnenie stroja (koncovka 31) [čierny vodič]

Obr. 56

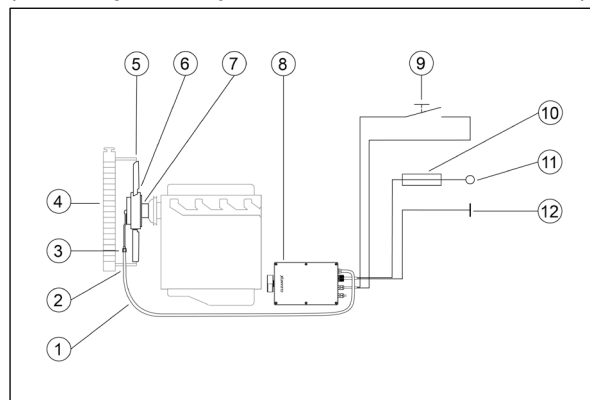
### Pneumatický | Riadiaca jednotka s Mini-časomerom/Multi-časomerom (pre stroje bez systému stlačeného vzduchu)



Obr. 57

- (1) Tlaková hadica
- (2) Spojka hadicovej skrutki
- (3) Hadicová svorka
- (4) Chladič
- (5) Opláštenie
- (6) Ventilátor
- (7) Príruba
- (8) Riadiaca jednotka s mini-časomerom alebo multi-časomerom
- (9) Spínač (tlačidlo)
- (10) Uzemnenie stroja (koncovka 31) [sivý vodič]
- (11) Poistka (12 V: 20 A/24 V: 15 A)
- (12) Zapnutý príkon (koncovka 15) [červený vodič]
- (13) Uzemnenie stroja (koncovka 31) [čierny vodič]

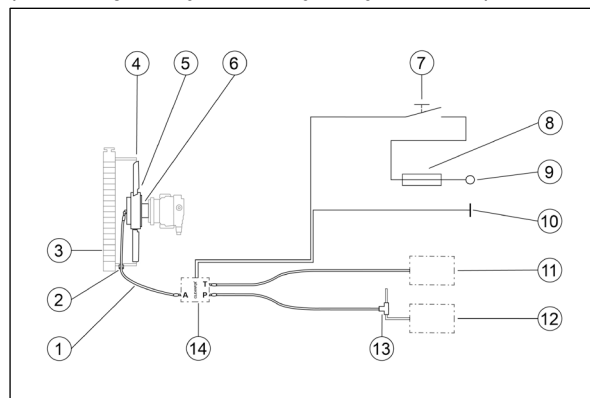
### Pneumatický | E-Box s Multi-časomerom (pre stroje bez systému stlačeného vzduchu)



Obr. 58

- (1) Tlaková hadica
- (2) Spojka hadicovej skrutki
- (3) Hadicová svorka
- (4) Chladič
- (5) Opláštenie
- (6) Ventilátor
- (7) Príruba
- (8) E-Box s multi-časomerom
- (9) Spínač (tlačidlo)
- (10) Poistka (12 V: 20 A/24 V: 15 A)
- (11) Zapnutý príkon (koncovka 15) [červený vodič]
- (12) Uzemnenie stroja (koncovka 31) [čierny vodič]

### Hydraulický | Ventil (pre stroje s hydraulickým systémom)

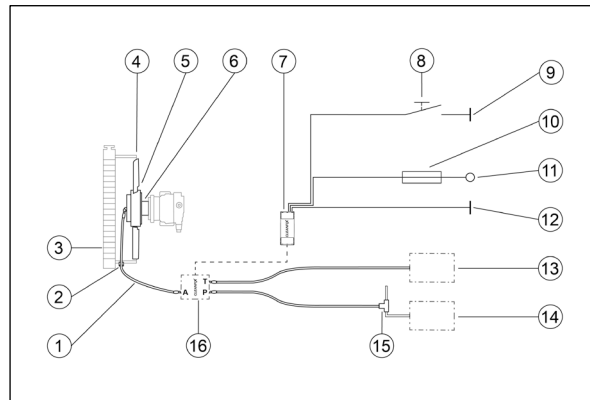


Obr. 59

- (1) Hadicová prípojka medzi ventilátorom a ventilom
- (2) Spojka hadicovej skrutki
- (3) Chladič
- (4) Opláštenie
- (5) Ventilátor
- (6) Príruba
- (7) Spínač (tlačidlo)
- (8) Poistka (12 V/24 V: 3 A)
- (9) Zapnutý príkon (koncovka 15) [červený vodič]
- (10) Uzemnenie stroja (koncovka 31) [čierny vodič]
- (11) Zásobník hydraulického oleja
- (12) Hydraulické čerpadlo
- (13) T spojka
- (14) Ventil



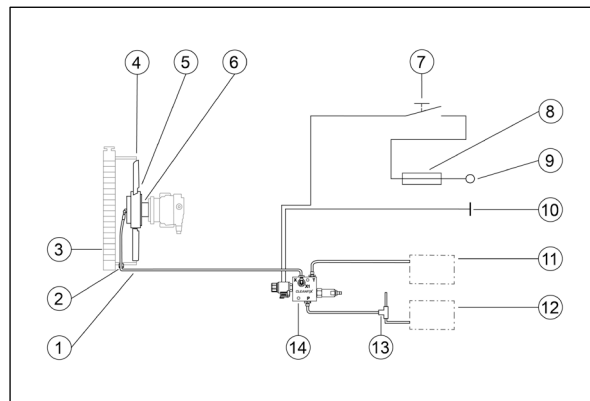
### Hydraulický | Jednotka ventilu s Mini-časomerom/Multi-časomerom (pre stroje s hydraulickým systémom)



Obr. 60

- (1) Hadicová prípojka medzi ventilátorom a ventilom
- (2) Spojka hadicovej skrutky
- (3) Chladič
- (4) Opláštenie
- (5) Ventilátor
- (6) Príruba
- (7) Riadenie časomerom
- (8) Spínač (tlačidlo)
- (9) Uzemnenie stroja (koncovka 31) [sivý vodič]
- (10) Poistka (12 V/24 V: 3 A)
- (11) Zapnutý príkon (koncovka 15) [červený vodič]
- (12) Uzemnenie stroja (koncovka 31) [čierny vodič]
- (13) Zásobník hydraulického oleja
- (14) Hydraulické čerpadlo
- (15) T spojka
- (16) Ventil

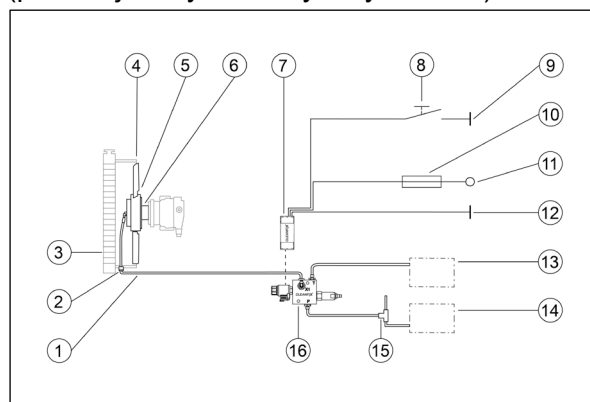
### Hydraulický | Kombinovaný blok - Ventil (pre stroje s hydraulickým systémom)



Obr. 61

- (1) Hadicová prípojka medzi ventilátorom a ventilom
- (2) Spojka hadicovej skrutky
- (3) Chladič
- (4) Opláštenie
- (5) Ventilátor
- (6) Príruba
- (7) Spínač (tlačidlo)
- (8) Poistka (12 V/24 V: 3 A)
- (9) Zapnutý príkon (koncovka 15) [červený vodič]
- (10) Uzemnenie stroja (koncovka 31) [čierny vodič]
- (11) Zásobník hydraulického oleja
- (12) Hydraulické čerpadlo
- (13) T spojka
- (14) Kombinovaný blok - Redukcia tlaku 3/2-cestným ventilom

### Hydraulický | Kombinovaný blok - Ventil s Mini-časomerom/Multi-časomerom (pre stroje s hydraulickým systémom)



Obr. 62

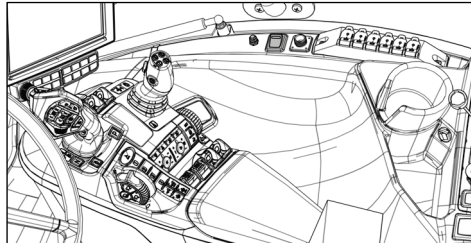
- (1) Hadicová prípojka medzi ventilátorom a ventilom
- (2) Spojka hadicovej skrutky
- (3) Chladič
- (4) Opláštenie
- (5) Ventilátor
- (6) Príruba
- (7) Riadenie časomerom
- (8) Spínač (tlačidlo)
- (9) Uzemnenie stroja (koncovka 31) [sivý vodič]
- (10) Poistka (12 V/24 V: 3 A)
- (11) Zapnutý príkon (koncovka 15) [červený vodič]
- (12) Uzemnenie stroja (koncovka 31) [čierny vodič]
- (13) Zásobník hydraulického oleja
- (14) Hydraulické čerpadlo
- (15) T spojka
- (16) Kombinovaný blok - Redukcia tlaku 3/2-cestným ventilom

## 6.2 Inštalácia tlačidla

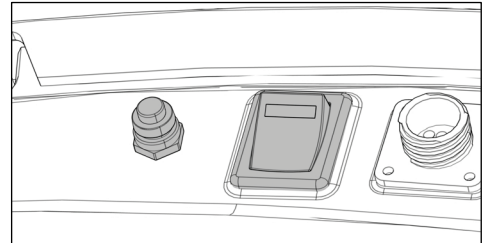


### Miesto inštalácie

Ak je na konzolách k dispozícii nejaké nepriradené tlačidlo, môžete ho použiť. Ak nie, musíte na konzole vyvŕtať otvor pre dodané tlačidlo.



Obr. 63



Obr. 64

**37)** Vyberte miesto inštalácie tlačidla.

### **POZNÁMKA**

#### **Zavrtanie do elektronických komponentov môže spôsobiť škody!**

Elektronické komponenty sú nainštalované pod konzolami. Tieto komponenty sa pri vŕtaní môžu poškodiť.

- Skontrolujte, či vŕtaním nezasiahnete do elektronických komponentov.
- Vŕtajte opatrne.

**38)** Podľa potreby vyvŕtajte otvor (22 mm/0,866") v konzole.

**39)** Nainštalujte tlačidlo.

### 6.3 Pripojenie elektronického komponentu ku zdroju elektrického napájania

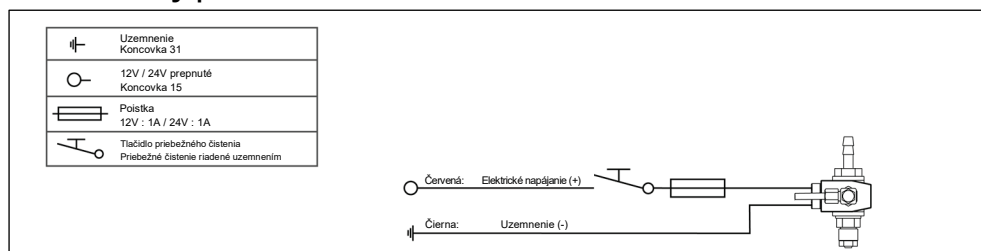


#### Elektrické napájanie

Ak je zapnuté, privádza sa vhodné elektrické napätie chránené poistkou (koncovka 15) (pozri Obr. 65 - Obr. 73), ktoré sa dá využiť.

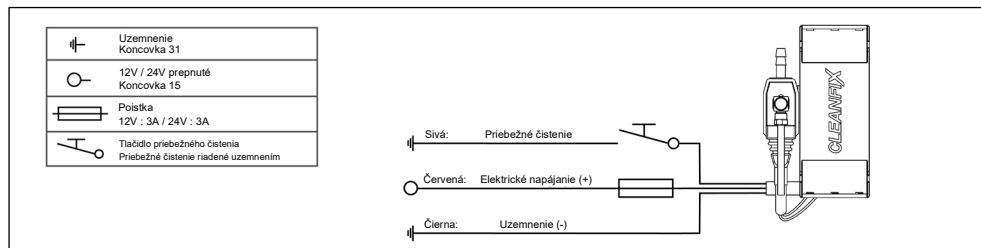
- 40)** Pripojte elektronický komponent ku zdroju elektrického napájania stroja (pozri Obr. 65 - Obr. 73).

#### Pneumatický | Ventil



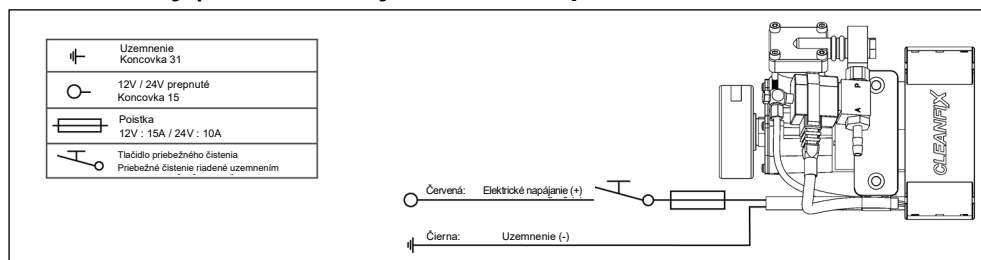
Obr. 65

#### Pneumatický | Jednotka ventilu



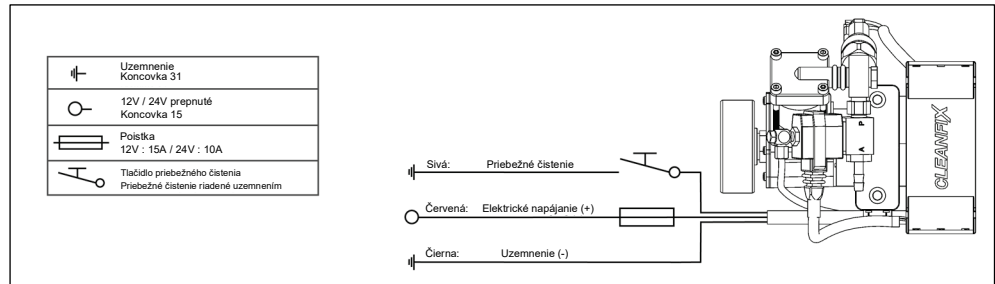
Obr. 66

#### Pneumatický | Štandardná jednotka kompresora



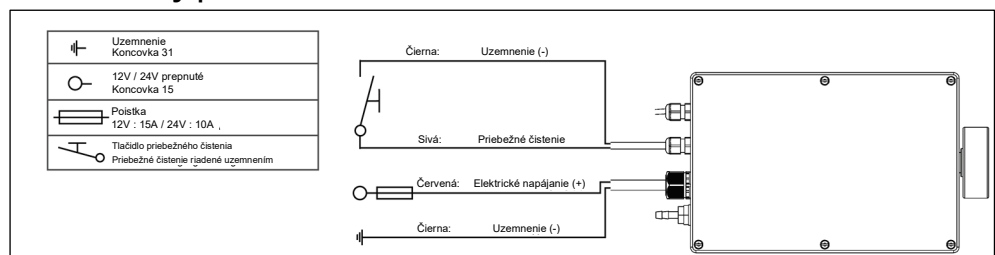
Obr. 67

### Pneumatický | Riadiaca jednotka s Mini-časomerom/Multi-časomerom



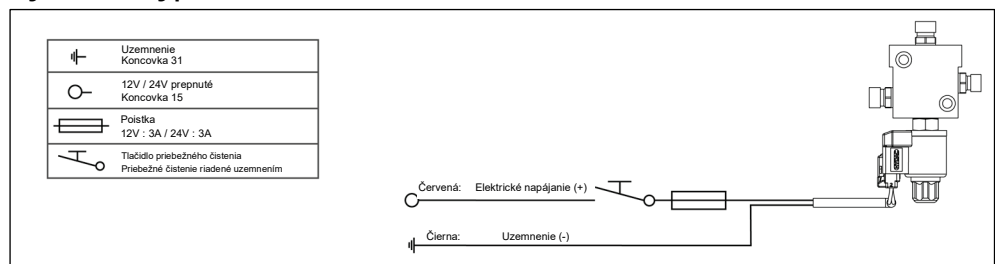
Obr. 68

### Pneumatický | E-Box s Multi-časomerom



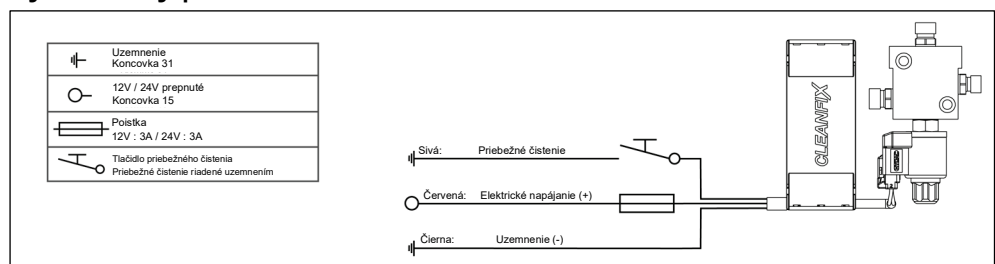
Obr. 69

### Hydraulický | Ventil



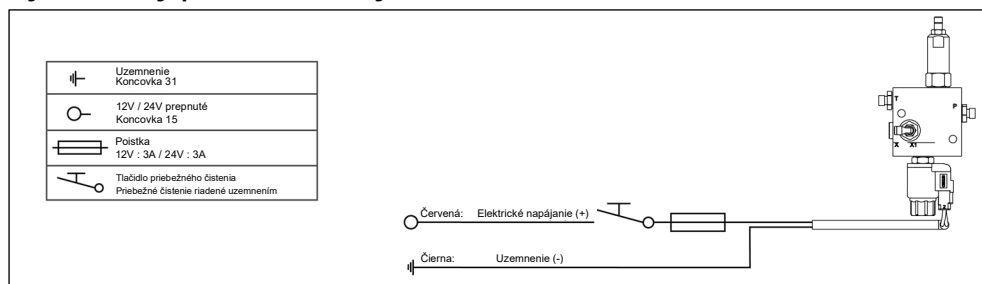
Obr. 70

### Hydraulický | Jednotka ventilu s Mini-časomerom/Multi-časomerom



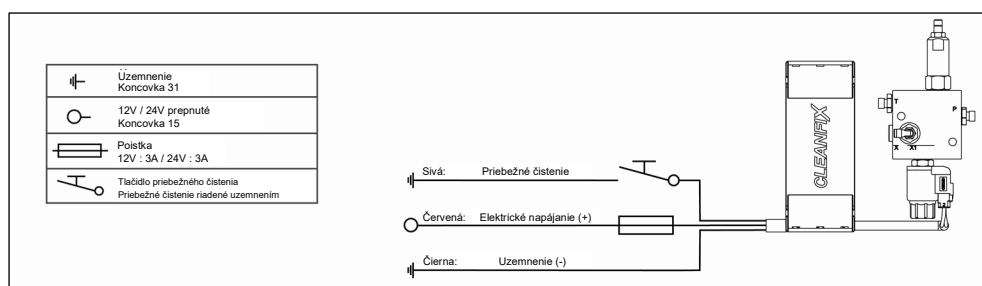
Obr. 71

### Hydraulický | Kombinovaný blok - Ventil



Obr. 72

### Hydraulický | Kombinovaný blok - Ventil s Mini-časomerom/Multi-časomerom



Obr. 73

## 7 Inštalácia tlakovej hadice (pneumatické ventilátory)

### 7.1 Pripojenie elektronického komponentu ku ventilátoru

- 41) Odrežte tlakovú hadicu na potrebnú dĺžku.
- 42) Na otvor tlakovej hadice naneste kvapku oleja.
- 43) Posuňte hadicovú svorku na tlakovú hadicu.
- 44) Nasuňte tlakovú hadicu na úchytka hadice (A) elektronického komponentu.
- 45) Výčnelky hadicovej svorky pritlačte k sebe kliešťami.

### 7.2 Pripojenie elektronického komponentu ku systému stlačeného vzduchu



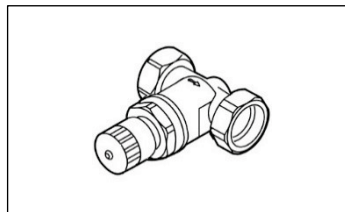
---

#### Pripojenie elektronického komponentu ku systému stlačeného vzduchu

Ak je na systéme stlačeného vzduchu okruh pomocného spotrebiča (okruh stlačeného vzduchu s poistkou), môžete použiť tento okruh.

Ak pomocný okruh spotrebiča nie je k dispozícii, musíte medzi elektronický komponent a systém stlačeného vzduchu nainštalovať vhodný poistný ventil.

#### Poistný ventil



Obr. 74

Č. položky: 200129

---

- 46) Pripojte elektronický komponent ku systému stlačeného vzduchu.

## 8 Inštalácia tlakovej hadice (hydraulické ventilátory)

### 8.1 Pripojenie elektronického komponentu ku ventilátoru

#### **POZNÁMKA**

**Predĺženie tlakovej hadice môže spôsobiť poškodenie ventilátora!**

Ak je tlaková hadica predĺžená, výmena hydraulického oleja v rámci ventilátora nebude zaručená.

- Prívodná tlaková hadica sa nesmie predlžovať a musí byť priamo pripojená ku elektronickému komponentu.

- 47) Pripojte tlakovú hadicu ku konektoru (A) elektronického komponentu.

### 8.2 Pripojenie elektronického komponentu ku hydraulickému systému

#### **POZNÁMKA**

**Nadmerný tlak na tesneniach a náboji môžu spôsobiť poškodenie!**

Nadmerný tlak na prívode tlaku môže poškodiť tesnenia a náboj (riziko prasknutia).

- Prívod tlaku nesmie prekročiť hodnotu 50 bar/725,19 psi.

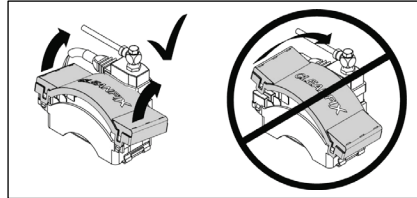


**Spätný tok na hadicovej prípojke:** nominálna veľkosť min. DN 8

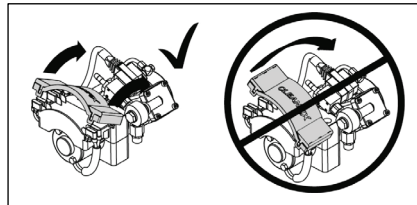
- 48) Na pripojenie elektronického komponentu ku hydraulickému systému použite vhodnú tlakovú hadicu.

## 9 Nastavenie časomera

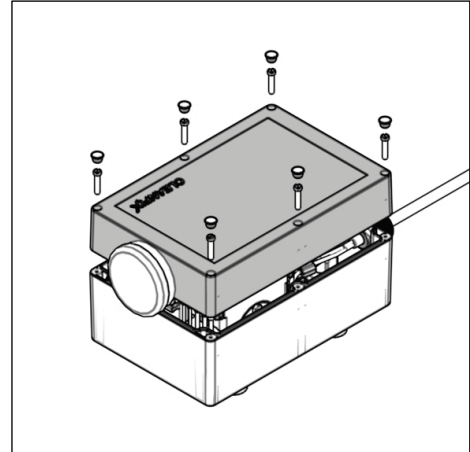
49) Odmontujte kryt elektronického komponentu.



Obr. 75



Obr. 76

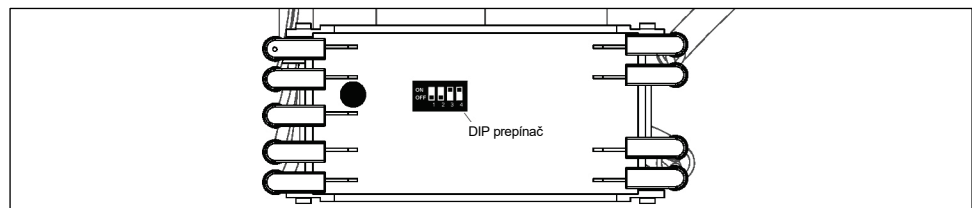


Obr. 77

50) Nastavte časový interval.



### Nastavenia DIP prepínača



Obr. 78

#### Časový interval



Obr. 79

Môžete nastaviť časové intervaly z1 až z7, a to použitím DIP prepínačov 1 – 3 (k dispozícii iba s multi-časomerom).

	1	2	3
<b>z1</b> = 5 min	ZAP	VYP	VYP
<b>z2</b> = 10 min	VYP	ZAP	VYP
<b>z3</b> = 15 min	ZAP	ZAP	VYP
<b>z4</b> = 30 min	VYP	VYP	ZAP
<b>z5</b> = 45 min	ZAP	VYP	ZAP
<b>z6</b> = 60 min	VYP	ZAP	ZAP
<b>z7</b> = 90 min	ZAP	ZAP	ZAP

#### Kompresor



Obr. 80

DIP prepínač 4 použite na nastavenie, ak je elektronický komponent vybavený kompresorom alebo nie.

	4
s kompresorom	ZAP
bez kompresora	VYP



## 10 Uvedenie ventilátora do prevádzky

### 10.1 Začiatkové naštartovanie



#### **VAROVANIE!**

**Uvoľnené diely môžu spôsobiť vážne, dokonca smrteľné zranenia!**

Uvoľnené diely sa môžu dostať do ventilátora a spôsobiť vážne, aj smrteľné, zranenia alebo poškodenie stroja.

- Odstráňte nástroje a uvoľnené predmety.
- Komponenty v blízkosti ventilátora spoľahlivo zaistite.

**51)** Naštartujte motor.

**52)** Prepnite ventilátor trikrát do neutrálu.



Ak sa používajú nastavce Flex-Tips, môže sa vyskytnúť mierny oder materiálu.

**53)** Obráťte smer lopatiek ventilátora raz pri približne 1/3 max. rýchlosti otáčania.

**54)** Obráťte smer lopatiek ventilátora raz pri približne 2/3 max. rýchlosti otáčania.

**55)** Obráťte smer lopatiek ventilátora raz pri plnej rýchlosti otáčania.

## 10.2 Prevádzka

**POZOR!****Odletujúce nečistoty môžu spôsobiť zranenia!**

Osoby v blízkosti chladiča môžu byť zasiahnuté odletujúcimi nečistotami.

- Pred aktiváciou funkcie obrátenia lopatiek sa uistite, že v blízkosti chladiča sa nenachádza žiadna osoba.
- Pred aktiváciou funkcie obrátenia lopatiek sa uistite, že stroj nie je v uzavretom priestore.

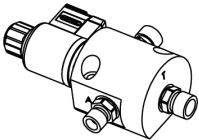
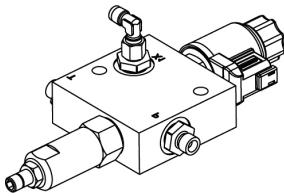
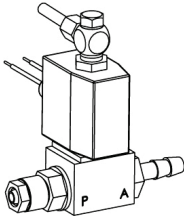
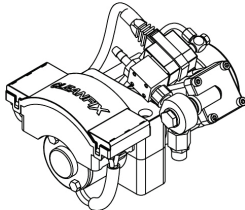
**POZNÁMKA****Obrátenie lopatiek, kým je stroj v červenom rozsahu teploty, môže spôsobiť poškodenie!**

Keď je aktivovaná reverzná funkcia, účinok chladenia sa preruší. Reverzná funkcia, kým je stroj v červenom rozsahu teploty, spôsobí prehriatie motora.

- Neprepínajte polohu lopatiek ventilátora, keď je stroj v červenom rozsahu teploty.
- Stroj zaparkujte a otvorte kapotu, aby sa motor mohol ochladiť.

**Elektronický komponent bez časomera (poloautomatické čistenie)**

Stlačením tlačidla sa funkcia prepne z chladenia na čistenie. Ventilátor ostane v režime čistenia, kým bude tlačidlo stlačené. Keď je aktivovaná reverzná funkcia, účinok chladenia sa preruší. Nenechávajte tlačidlo stlačené príliš dlho (pozri tabuľku).

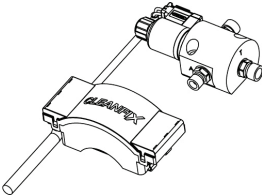
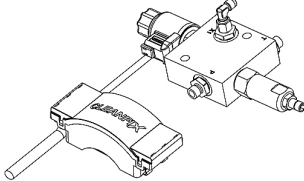
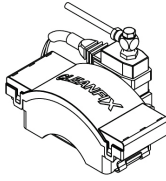
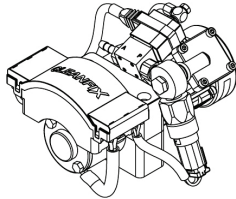
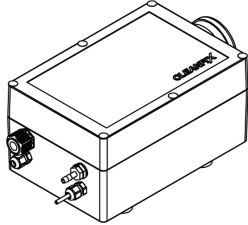
Hydraulická aktivácia		Pneumatická aktivácia	
S hydraulickým systémom v stroji Tlačidlo držte stlačené max. 15 sekúnd.		So systémom stlačeného vzduchu v stroji Tlačidlo držte stlačené max. 15 sekúnd.	Bez systému stlačeného vzduchu v stroji Tlačidlo držte stlačené max. 30 sekúnd.
Ventil  Obr. 81	Kombinovaný blok - Ventil  Obr. 82	Ventil  Obr. 83	Kompresorová jednotka  Obr. 84

### Elektronický komponent s Mini-časomerom (plne automatické čistenie)

Krátkym stlačením tlačidla sa dosiahne úplne automatické prepnutie z chladenia na čistenie a späť.

### Elektronický komponent s Multi-časomerom (plne automatické čistenie v daných intervaloch)

Prepínanie z chladenia na čistenie a späť je riadené v nastavených časových intervaloch, napríklad, každých 30 minút. Tento interval sa podľa potreby dá zmeniť (pozri kapitolu 9). Priebežné čistenie sa dá vykonávať kedykoľvek, stlačením tlačidla. Ako predvoľba sa prvé čistenie zapne okamžite po pripojení zdroja elektrického napájania. Prvé čistenie sa dá zapnúť po oneskorení v rámci vlastných nastavení.

Hydraulická aktivácia		Pneumatická aktivácia	
S hydraulickým systémom v stroji		So systémom stlačeného vzduchu v stroji	Bez systému stlačeného vzduchu v stroji
<p>Jednotka ventilu s časomerom</p>  <p>Obr. 85</p>	<p>Kombinovaný blok - Jednotka ventilu s časomerom</p>  <p>Obr. 86</p>	<p>Jednotka ventilu s časomerom</p>  <p>Obr. 87</p>	<p>Riadiaca jednotka s časomerom</p>  <p>Obr. 88</p> <p>E-Box s časomerom</p>  <p>Obr. 89</p>

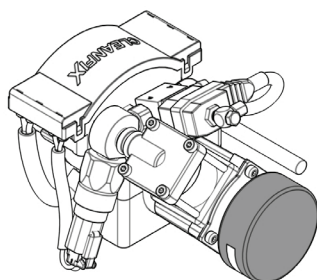
## 11 Údržba

### 11.1 Servis ventilátora

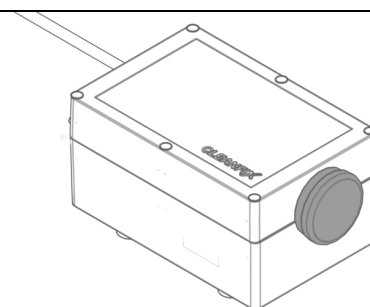
Ventilátor nevyžaduje údržbu.

### 11.2 Servis elektronických komponentov

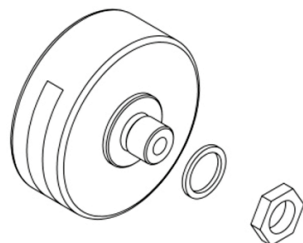
Pre pneumatické elektronické komponenty s kompresorom sa filter musí vymeniť pri každom vykonávaní údržby stroja, ale aspoň po každých 500 hodinách prevádzky.



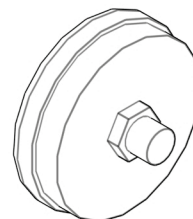
Obr. 90  
Kompresor a riadiaca jednotka



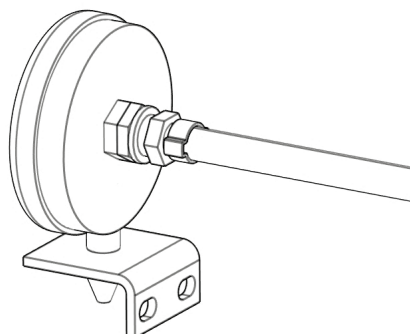
Obr. 91  
E-Box



Obr. 92  
Č. položky: 100858 Súprava náhradných dielov vzduchového filtra



Obr. 93  
Č. položky: 100858 Súprava náhradných dielov vzduchového filtra



Obr. 94  
Č. pol.: 214483  
Č. položky: 214483 Vzdialený vzduchový filter s 2 m (39,37") hadicou

## 12 Riešenie problémov s pneumatickými ventilátormi

### 12.1 Lopatky sa neotočia do polohy čistenia

**Žiadny alebo nedostatočný prívod tlaku (pomocou systému stlačeného vzduchu)**

Kontrola	Poznámka	Úkon
Skontrolujte prívod tlaku.	Na elektronický komponent musí pôsobiť tlak min. 6,5 bar/94,27 psi až max. 8 bar/116,03 psi.	Nastavte prívod tlaku.
Skontrolujte funkčnosť ventilu.	Pri zapnutí a vypnutí prívodu tlaku musí ventil mierne kliknúť.  Podľa potreby pripojte externé elektrické napájanie.  Poznámka: dodržiavajte hodnotu 12 V/24 V.	Ak ventil neklikne, musíte ho vymeniť.
Skontrolujte tlakovú hadicu.	Podľa potreby vytiahnite tlakovú hadicu z ventilu a pripojte ju priamo k prívodu stlačeného vzduchu v dielni (max. 8 bar/116,03 psi), aby ste úniky vzduchu lokalizovali rýchlejšie.	Ak na hadici dochádza k únikom, musíte ju vymeniť.  Ak na ventilátore uniká vzduch, musíte objednať vhodnú súpravu tesnení.
Mechanická porucha	Ak sú splnené všetky vyššie uvedené podmienky, ale lopatky sa neotočia, musí byť niekde mechanická porucha.	Kontaktujte výrobcu.  Adresa servisu: Pozrite časť 1.1.2

### Žiadny alebo nedostatočný prívod tlaku (pre elektronické komponenty s kompresorom)

Kontrola	Poznámka	Úkon
Skontrolujte funkčnosť kompresora.	Keď sa v kompresore zvýši tlak, napätie môže klesnúť o max. 0,5 V pod menovité napätie.	Podľa potreby nainštalujte elektronický komponent stabilnejším spôsobom (rôzne prierezy, kratšie káble a pod.).
Skontrolujte vytvorený tlak kompresora.	Skontrolujte zvýšenie tlaku v kompresore (max. 15 s/min. 6,5 bar/94,27 psi) s pripojeným ventilátorom.	Ak sa nedosiahne dostatočný tlak, kompresor treba vymeniť.
Skontrolujte funkčnosť ventilu.	Pri zapnutí a vypnutí prívodu tlaku musí ventil mierne kliknúť.  Podľa potreby pripojte externé elektrické napájanie.  Poznámka: dodržiavajte hodnotu 12 V/24 V.	Ak ventil neklikne, musíte ho vymeniť.
Skontrolujte tlakovú hadicu.	Podľa potreby vytiahnite tlakovú hadicu z ventilu a pripojte ju priamo k prívodu stlačeného vzduchu v dielni (max. 8 bar/116,03 psi), aby ste úniky vzduchu lokalizovali rýchlejšie.	Ak na hadici dochádza k únikom, musíte ju vymeniť.  Ak na ventilátore uniká vzduch, musíte objednať vhodnú súpravu tesnení.
Mechanická porucha	Ak sú splnené všetky vyššie uvedené podmienky, ale lopatky sa neotočia, musí byť niekde mechanická porucha.	Kontaktujte výrobcu.  Adresa servisu: Pozrite časť 1.1.2

**12.2 Lopatky sa nevrátia do polohy čistenia**
**Rýchlosť ventilátora je príliš vysoká**

Kontrola	Poznámka	Úkon
Skontrolujte reverznú funkciu pri zníženej rýchlosti.	Znížením rýchlosti sa zníži aerodynamická sila pôsobiaca na lopatky.	Pri otáčaní smeru lopatiek znížte rýchlosť ventilátora alebo na ventilátor nainštalujte ďalšie pružiny.  Adresa servisu: Pozrite časť 1.1.2

**Ventilátor nevetrá**

Kontrola	Poznámka	Úkon
Skontrolujte tlakovú hadicu.	Tlaková hadica nesmie byť zalomená ani priškripaná.	Odstráňte zalomenia a uvoľnite stlačené miesta.  Ak je tlaková hadica poškodená, musíte ju vymeniť.
Skontrolujte funkčnosť ventilu.	Pri zapnutí a vypnutí prívodu tlaku musí ventil mierne kliknúť.  Podľa potreby pripojte externé elektrické napájanie.  Poznámka: dodržiavajte hodnotu 12 V/24 V.	Ak ventil neklikne, musíte ho vymeniť.
Mechanická porucha	Ak sa ventilátor s odpojenou hadicou neprepne späť do voľnobehu, pravdepodobne vznikla nejaká mechanická porucha.	Kontaktujte výrobcu.  Adresa servisu: Pozrite časť 1.1.2

**13 Riešenie problémov s hydraulickými ventilátormi****13.1 Lopatky sa neotočia do polohy čistenia****Žiadny alebo nedostatočný prívod tlaku**

Kontrola	Poznámka	Úkon
Skontrolujte prívod tlaku.	Na elektronický komponent musí pôsobiť tlak min. 20 bar (H222, H252) alebo 42 bar (H162).  Môže pôsobiť tlak max. 50 bar/725,19 psi.	Nastavte prívod tlaku.
Skontrolujte funkčnosť ventilu.	Pri zapnutí a vypnutí prívodu tlaku musí ventil mierne kliknúť.  Podľa potreby pripojte externé elektrické napájanie.  Poznámka: dodržiavajte hodnotu 12 V/24 V.	Ak ventil neklikne, musíte ho vymeniť.
Skontrolujte tlakovú hadicu.	Skontrolujte, či na tlakovej hadici nedochádza k nejakým únikom.	Ak na hadici dochádza k únikom, musíte ju vymeniť.  Ak na ventilátore uniká vzduch, musíte objednať vhodnú súpravu tesnení.
Mechanická porucha	Ak sú splnené všetky vyššie uvedené podmienky, ale lopatky sa neotočia, musí byť niekde mechanická porucha.	Kontaktujte výrobcu.  Adresa servisu: Pozrite časť 1.1.2



**13.2 Lopatky sa nevrátia do polohy čistenia**
**Rýchlosť ventilátora je príliš vysoká**

Kontrola	Poznámka	Úkon
Skontrolujte reverznú funkciu pri zníženej rýchlosti.	Znížením rýchlosti sa zníži aerodynamická sila pôsobiaca na lopatky.	Pri otáčaní smeru lopatiek znížte rýchlosť ventilátora alebo na ventilátor nainštalujte ďalšie pružiny.  Adresa servisu: Pozrite časť 1.1.2

**Olej vo ventilátore neprúdi späť**

Kontrola	Poznámka	Úkon
Skontrolujte tlakovú hadicu.	Tlaková hadica nesmie byť zalomená ani priškripaná.	Odstráňte zalomenia a uvoľnite stlačené miesta.  Ak je tlaková hadica poškodená, musíte ju vymeniť.
Skontrolujte funkčnosť ventilu.	Pri zapnutí a vypnutí prívodu tlaku musí ventil mierne kliknúť.  Podľa potreby pripojte externé elektrické napájanie.  Poznámka: dodržiavajte hodnotu 12 V/24 V.	Ak ventil neklikne, musíte ho vymeniť.
Mechanická porucha	Ak sa ventilátor s odpojenou hadicou neprepne späť do voľnobehu, pravdepodobne vznikla nejaká mechanická porucha.	Kontaktujte výrobcu.  Adresa servisu: Pozrite časť 1.1.2

## 14 Riešenie problémov

### 14.1 Elektronické komponenty

#### Skrat

V prípade skratu vnútorná poistka elektronický komponent vypne.

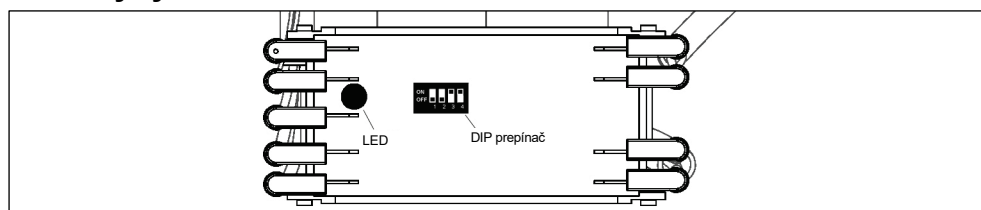
- 56)** Skontrolujte inštaláciu elektronických komponentov, či na nich nie sú skraty, a skrat odstráňte.

#### Prehriatie

V prípade prehriatia motora (teploty nad 70 °C/158 °F) vnútorná poistka elektronický komponent vypne.

- 57)** Vyberte miesto inštalácie chladiča pre elektronický komponent.

#### Kód chyby



Obr. 95

Kód chyby LED	Príčina chyby
Nebliká	Skontrolujte prevádzkové napätie
Bliká raz za sekundu	Normálny stav
Bliká každých 6 sekúnd	<p><u>Porucha ventilu:</u></p> <p>Ak je DIP prepínač 4 nastavený do polohy „On“ (Zap):</p> <ul style="list-style-type: none"> <li>- Skrat na uzemnení</li> <li>- Dosiahla sa maximálna teplota elektroniky</li> </ul> <p>Ak je DIP prepínač 4 nastavený do polohy „Off“ (Vyp):</p> <ul style="list-style-type: none"> <li>- Otvorte obvod ku ventilu</li> </ul>
Bliká každých 12 sekúnd	<p><u>Porucha kompresora:</u></p> <ul style="list-style-type: none"> <li>- Skrat na uzemnení</li> <li>- Dosiahla sa maximálna teplota elektroniky</li> <li>- Otvorte obvod ku kompresoru</li> </ul>



